



## 1 ОБЩИЕ ПОЛОЖЕНИЯ

1.1 Настоящая методика устанавливает методику первичной и периодической поверки устройств сбора и передачи данных УСПД, изготавливаемых ООО «ТЭ».

Устройства сбора и передачи данных УСПД (далее УСПД) предназначены для измерения времени в шкале времени UTC, интервалов времени, синхронизации единого времени в системе, автоматического присвоения событиям и данным меток шкалы времени UTC.

1.2 При определении метрологических характеристик в рамках проводимой поверки обеспечена прослеживаемость результатов измерений к Государственному первичному эталону единиц времени, частоты и национальный шкалы времени (ГЭТ 1-2022), в соответствии с приказом Росстандарта от 26 сентября 2022 г. № 2360 «Об утверждении Государственной поверочной схемы для средств измерений времени и частоты».

1.3 При определении метрологических характеристик УСПД используется метод прямых измерений.

## 2 ПЕРЕЧЕНЬ ОПЕРАЦИЙ ПОВЕРКИ

2.1 При проведении первичной и периодической поверки выполняют операции, указанные в таблице 1.

Таблица 1 – Операции поверки

Наименование операций	Номер пункта настоящей методики поверки	Обязательность проведения операции при поверке	
		первичной	периодической
Внешний осмотр средства измерений	7	Да	Да
Подготовка к поверке и опробование средства измерений	8	Да	Да
Проверка электрической прочности изоляции (при подготовке к поверке и опробовании средства измерений)	8.3	Да	Да
Проверка программного обеспечения	9	Да	Да
Определение основной абсолютной погрешности хода часов	10.1	Да	Да
Подтверждение соответствия средства измерений метрологическим требованиям	11	Да	Да

2.1 При первичной и периодической поверке все операции, указанные в таблице 1 обязательны. Проведение поверки для меньшего числа измеряемых величин или на меньшем числе поддиапазонов измерений невозможно.

## 3 ТРЕБОВАНИЯ К УСЛОВИЯМ ПРОВЕДЕНИЯ ПОВЕРКИ

3.1 Поверку УСПД следует проводить при следующих условиях:

- температура окружающего воздуха, °C  $20 \pm 10$ ;
- относительная влажность воздуха, % от 30 до 80;
- напряжение переменного тока, В  $230 \pm 4,6$ ;
- частота переменного тока, Гц  $50 \pm 0,5$ .

#### 4 ТРЕБОВАНИЯ К СПЕЦИАЛИСТАМ, ОСУЩЕСТВЛЯЮЩИМ ПОВЕРКУ

4.1 К проведению поверки УСПД допускаются поверители из числа сотрудников организаций, аккредитованных на право проведения поверки в соответствии с действующим законодательством РФ, изучившие настоящую методику поверки, руководство по эксплуатации на поверяемое УСПД, эксплуатационную документацию на средства поверки и имеющие стаж работы по данному виду измерений не менее 1 года.

#### 5 МЕТРОЛОГИЧЕСКИЕ И ТЕХНИЧЕСКИЕ ТРЕБОВАНИЯ К СРЕДСТВАМ ПОВЕРКИ

5.1 При проведении поверки применяют средства поверки, указанные в таблице 2.

Таблица 2 – Средства измерений для поверки

Номер пункта методики поверки	Метрологические и технические требования к средствам поверки, необходимые для проведения поверки	Перечень рекомендуемых средств поверки
Основные средства поверки		
10.1	Диапазон измерения частоты 0,1 Гц - 1,5 кГц Диапазон измеряемых длительностей импульсов 0,1 мкс – 10 с. Погрешность $\pm 5 \cdot 10^{-7}$	Частотомер ЧЗ-61/1 (рег. № 9084-90)
Вспомогательные средства поверки		
8.3	Испытательное напряжение до 5 кВ, Погрешность установки напряжения $\pm 5 \%$	Прибор для испытания электрической прочности УПУ-10
8.5, 9, 10.1	Операционная система Windows 7,8,9,10 Наличие интерфейсов Ethernet, интернет-браузера Google Chrome	Персональный компьютер

5.2 Все средства измерений, применяемые при поверке, должны быть поверены, эталоны - аттестованы.

5.3 Допускается использовать при поверке другие утвержденные и аттестованные эталоны единиц величин, средства измерений утвержденного типа и поверенные, удовлетворяющие метрологическим требованиям, указанным в таблице 2.

#### 6 ТРЕБОВАНИЯ (УСЛОВИЯ) ПО ОБЕСПЕЧЕНИЮ БЕЗОПАСНОСТИ ПРОВЕДЕНИЯ ПОВЕРКИ

6.1 При проведении поверки должны быть соблюдены требования безопасности, предусмотренные «Правилами технической эксплуатации электроустановок потребителей», «Правилами техники безопасности при эксплуатации электроустановок потребителей», а также должны быть соблюдены требования безопасности, изложенные в эксплуатационных документах на поверяемые УСПД и применяемые средства поверки.

#### 7 ВНЕШНИЙ ОСМОТР СРЕДСТВА ИЗМЕРЕНИЙ

7.1 При внешнем осмотре проверяется:

- соответствие внешнего вида и маркировки УСПД описанию типа и эксплуатационной документации на него;
- отсутствие внешних повреждений поверяемого УСПД, которые могут повлиять на его метрологические характеристики;

7.2 УСПД, не отвечающее перечисленным выше требованиям, дальнейшей поверке не подлежит.

## **8 ПОДГОТОВКА К ПОВЕРКЕ И ОПРОБОВАНИЕ СРЕДСТВА ИЗМЕРЕНИЙ**

### **8.1 Подготовка к поверке**

8.1.1 Порядок установки УСПД на рабочее место, включения, управления приведены в руководстве по эксплуатации ФРДС.411734.001РЭ.

8.1.2 Выдержать УСПД в условиях проведения поверки не менее двух часов, если он находился в отличных от них условиях.

8.1.3 Определение метрологических характеристик должно проводиться после времени установления рабочего режима УСПД и средств поверки, указанного в соответствующей эксплуатационной документации

### **8.2 Опробование средства измерений**

8.2.1 Подключить Ethernet-кабелем УСПД к ноутбуку. Включить прибор. Проверить работоспособность индикаторов. Выполнить подключение к Web-интерфейсу прибора через интернет браузер. Работа режимов индикаторов должна соответствовать требованиям руководства по эксплуатации. При неверном функционировании прибор бракуется и направляется в ремонт.

### **8.3 Проверка электрической прочности изоляции**

8.3.1 Проверка электрической прочности изоляции проводится путем подачи испытательного напряжения (4 кВ переменного напряжения) при помощи прибора для проверки электрической прочности УПУ-10 между цепями основного питания и резервного питания, между цепями питания и корпусом прибора.

8.3.2 Увеличение напряжение в ходе испытания следует производить плавно, начиная со 100 В и далее равномерно или ступенями, не превышающими 10 % установленного напряжения, в течение (5–10) с до 4 кВ. По достижении испытательного напряжения, УСПД выдерживать под его воздействием в течение 1 мин, контролируя отсутствие пробоя и повторяющегося искрения. Затем испытательное напряжение плавно уменьшить.

8.3.3 УСПД считается выдержавшим проверку, если при испытании не произошло пробоя. Появление «короны» или шума при испытаниях не является признаком неудовлетворительных результатов испытаний

8.3.4 Подключить Ethernet-кабелем УСПД к ноутбуку. Включить прибор. Проверить работоспособность индикаторов. Выполнить подключение к Web-интерфейсу прибора через интернет браузер. Работа режимов индикаторов должна соответствовать требованиям руководства по эксплуатации.

УСПД допускается к дальнейшей поверке, если индикаторы функционируют правильно, в результате проверки электрической прочности изоляции не произошло пробоя, Web-интерфейс функционирует.

## **9 ПРОВЕРКА ПРОГРАММНОГО ОБЕСПЕЧЕНИЯ**

9.1 УСПД имеют встроенное программное обеспечение (далее – ПО). Положительные результаты опробования УСПД свидетельствуют о функциональной исправности ПО.

9.2 УСПД имеет минимальный набор неизменяемых параметров конфигурации: наименование, модификация, производитель, заводской номер, метрологическое ПО.

9.3 Конструкция УСПД исключает возможность изменения, несанкционированного влияния на неизменяемые параметры конфигурации ПО.

9.4 Идентификация ПО УСПД осуществляется через Web-интерфейс (рисунок 1).

9.5 С помощью персонального компьютера выполнить подключение к Web-интерфейсу УСПД. Выполнить авторизацию пользователя. Значения по умолчанию:

- логин – “user”;
- пароль – «Заводской номер прибора».

9.6 Перейти на вкладку «Информация» в меню «Параметры УСПД» (рисунок 1).

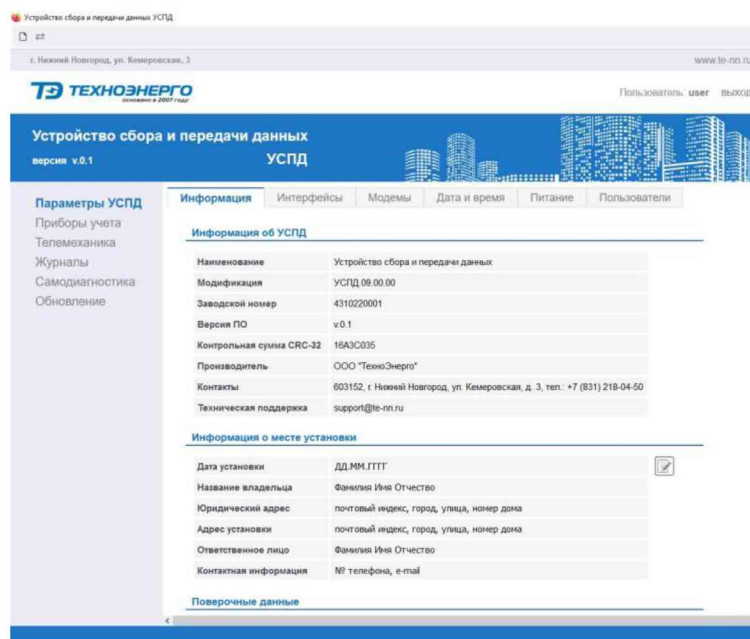


Рисунок 1 Web-интерфейс-вкладка информация о приборе

### 9.7 Сравнить считанную информацию с таблицей 3.

Таблица 3 - Идентификационные данные программного обеспечения

Идентификационные данные (признаки)	Значение
Идентификационное наименование ПО	USPD
Номер версии	Не ниже v.0.1
Цифровой идентификатор (контрольная сумма)	16A3C035
Алгоритм вычисления цифрового идентификатора	CRC32

Результаты подтверждения соответствия программного обеспечения считаются удовлетворительными, если УСПД запускается без сбоев, подключается к Web-интерфейсу при помощи логина и пароля и полученные идентификационные данные программного обеспечения соответствуют идентификационными данным, приведенным в таблице 3.

## 10 ОПРЕДЕЛЕНИЕ МЕТРОЛОГИЧЕСКИХ ХАРАКТЕРИСТИК СРЕДСТВА ИЗМЕРЕНИЙ

### 10.1 Определение основной абсолютной погрешности хода часов

10.1.1 Определение основной абсолютной погрешности хода часов производить с помощью частотомера ЧЗ-63/1 и персонального компьютера, по схеме, приведенной на рисунке 2.

10.1.2 Перед началом испытаний, с помощью Web-интерфейса настроить выход 512 Гц на формирование сигнала контроля точности хода часов

10.1.3 Посредством формы «Проверка суточной точности хода часов» из меню «Параметры», вкладки «Дата и время» прочитать и записать заводскую константу коррекции точности хода часов ( $K_{\text{КГХ}}$ ), введенную в УСПД на этапе регулировки

10.1.4 Произвести измерение периода времязадающего генератора  $T_{\text{и}}$  при помощи частотомера ЧЗ-63/1 до четвертого знака после запятой. При этом органы управления частотомера установить в следующие состояния:

- МЕТКИ ВРЕМЕНИ в состояние « $10^{-7}$ »;
- ВРЕМЯ СЧЕТА ms/МНОЖ в состояние « $10^3$ »;
- ручкой УРОВЕНЬ (КАНАЛ Б) добиться устойчивых показаний.

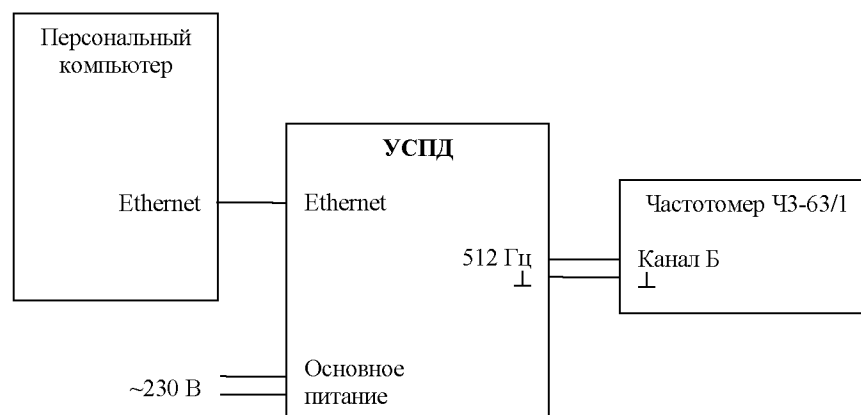


Рисунок 2 - Схема соединения приборов для определения погрешности хода часов

10.1.5 Точность хода часов ( $\Delta t_{\text{H}}$ ) рассчитать по формуле (1)

$$\Delta t_{\text{H}} = \left( \frac{T_{\text{Э}}}{T_{\text{И}} \cdot (1 + K_{\text{КТХ}} \cdot 10^{-6})} - 1 \right) \times 86400, \quad (1)$$

где  $\Delta t_{\text{H}}$  - точность хода часов, с/сут;

$T_{\text{Э}}$  – значение эталонного периода сигнала времязадающего генератора, которое при частоте 512 Гц составляет 1953,125 мкс;

$T_{\text{И}}$  – значение измеренного частотомером периода сигнала времязадающего генератора (без учета коррекции точности хода), мкс;

$K_{\text{КТХ}}$  - константа коррекции точности хода, введенная на стадии регулировки;  
86400 – число секунд в одних сутках.

Результаты поверки считают положительными, если погрешность хода часов в нормальных условиях не превышает  $\pm 0,5$  с/сут.

## 11 ПОДТВЕРЖДЕНИЕ СООТВЕТСТВИЯ СРЕДСТВА ИЗМЕРЕНИЙ МЕТРОЛОГИЧЕСКИМ ТРЕБОВАНИЯМ

11.1 Соответствие УСПД метрологическим требованиям подтверждается положительными результатами поверки при определении метрологических характеристик по п.10.1 раздела «Определение метрологических характеристик средства измерений» данной методики поверки.

## 12 ОФОРМЛЕНИЕ РЕЗУЛЬТАТОВ ПОВЕРКИ

12.1 Результаты поверки метрологических характеристик заносятся в протоколы, оформленные по форме, установленной организацией, проводящей поверку.

12.2 Сведения о результатах поверки в целях её подтверждения передаются в Федеральный информационный фонд по обеспечению единства измерений в соответствии с порядком создания и ведения Федерального информационного фонда по обеспечению единства измерений.

12.3 По заявлению владельца средства измерений или лица, представившего его на поверку, в случае положительных результатов поверки (подтверждено соответствие поверяемого УСПД установленным метрологическим требованиям) оформляют свидетельство о поверке по установленной форме и (или) наносят на УСПД знак поверки, и (или) вносят в формуляр запись о проведенной поверке, заверяемой подписью поверителя и знаком поверки, с указанием даты поверки.

12.4 В случае отрицательных результатов поверки (не подтверждено соответствие поверяемого УСПД установленным метрологическим требованиям) по заявлению владельца средства измерений или лица, предъявившего его на поверку, выдают извещение о непригодности к применению установленной формы.