

Федеральное агентство по техническому регулированию и метрологии
УРАЛЬСКИЙ НАУЧНО-ИССЛЕДОВАТЕЛЬСКИЙ ИНСТИТУТ МЕТРОЛОГИИ –
ФИЛИАЛ ФЕДЕРАЛЬНОГО ГОСУДАРСТВЕННОГО УНИТАРНОГО ПРЕДПРИЯТИЯ
«ВСЕРОССИЙСКИЙ НАУЧНО-ИССЛЕДОВАТЕЛЬСКИЙ ИНСТИТУТ МЕТРОЛОГИИ
ИМ.Д.И.МЕНДЕЛЕЕВА»
(УНИИМ – ФИЛИАЛ ФГУП «ВНИИМ ИМ.Д.И.МЕНДЕЛЕЕВА»)

Согласовано
Директор УНИИМ – филиала
ФГУП «ВНИИМ им.Д.И.Менделеева»



[Signature] Е.П. Соби́на

[Signature] 2023 г.

**«ГСИ. Комплексы радионуклидных измерений уровня и плотности
УРАЛ-3. Методика поверки»**

МП 16-221-2023

Екатеринбург
2023

ПРЕДИСЛОВИЕ

- 1 РАЗРАБОТАНА: Уральский научно-исследовательский институт метрологии - филиал Федерального государственного унитарного предприятия «Всероссийский научно-исследовательский институт метрологии им.Д.И.Менделеева»
(УНИИМ – филиал ФГУП «ВНИИМ им.Д.И.Менделеева»)
- 2 ИСПОЛНИТЕЛЬ: М.В. Шипицына, ведущий инженер УНИИМ – филиала ФГУП «ВНИИМ им.Д.И.Менделеева»
- 3 СОГЛАСОВАНА: УНИИМ – филиал ФГУП «ВНИИМ им.Д.И.Менделеева»
в 2023 г.

СОДЕРЖАНИЕ

1 Общие положения	4
2 Нормативные ссылки	5
3 Перечень операций поверки.....	5
4 Требования к условиям проведения поверки	6
5 Требования к специалистам, осуществляющим поверку	6
6 Метрологические и технические требования к средствам поверки.....	6
7 Требования (условия) по обеспечению безопасности проведения поверки	8
8 Внешний осмотр средства измерений.....	8
9 Подготовка к поверке и опробование средства измерений	8
10 Проверка программного обеспечения средства измерений.....	8
11 Проверка уровня мощности эквивалентной дозы гамма-излучения	8
12 Определение метрологических характеристик средства измерений и подтверждение соответствия средства измерений метрологическим требованиям.....	9
12.1 Проверка диапазона измерений и определение основной приведенной к верхнему значению диапазона измерений погрешности измерений уровня	9
12.2 Проверка диапазона измерений и определение основной приведенной к верхнему значению диапазона измерений погрешности измерений плотности	10
13 Оформление результатов поверки.....	13
Приложение А (обязательное) Схема проверки диапазона и определения основной приведенной погрешности измерений уровня.....	15
Приложение Б (обязательное) Схема проверки диапазона и определения основной приведенной погрешности измерений уровня с помощью блоков свинцовых	16
Приложение В (обязательное) Схема проверки диапазона и определения основной приведенной погрешности измерений плотности жидкости с помощью СО плотности	17
Приложение Г (обязательное) Определение объема стеклянного подвеса.....	18
Приложение Д (обязательное) Определение воспроизводимых значений плотности пласти- митаторов плотности.....	19

Государственная система обеспечения единства измерений Комплексы радиоизотопные измерений уровня и плотности УРАЛ-3 Методика поверки	МП 16-221-2023
---	-----------------------

1 Общие положения

1.1 Настоящая методика поверки распространяется на комплексы радиоизотопные измерений уровня и плотности УРАЛ-3 (далее – комплексы) и устанавливает методы и средства первичной и периодической поверок. Поверка комплексов должна производиться в соответствии с требованиями настоящей методики.

1.2 При проведении поверки комплекса измерений уровня должна обеспечиваться прослеживаемость комплексов к ГЭТ 2-2021 «Государственному первичному эталону единицы длины – метра» согласно Государственной поверочной схеме для средств измерений уровня жидкости и сыпучих материалов, утвержденной приказом Федерального агентства по техническому регулированию и метрологии от 30.12.2019 № 3459.

При проведении поверки комплекса измерений плотности должна обеспечиваться прослеживаемость комплексов к ГЭТ 18-2014 «Государственному первичному эталону единицы плотности» согласно Государственной поверочной схеме для средств измерений плотности, утвержденной приказом Федерального агентства по техническому регулированию и метрологии от 01.11.2019 № 2603.

1.3 В настоящей методике поверки реализована поверка методами прямых измерений (12.1, 12.2.1, 12.2.4 настоящей методики) и методами косвенных измерений (12.2.2, 12.2.3, 12.2.5 настоящей методики).

1.4 Настоящая методика поверки применяется для поверки комплексов радиоизотопных измерений уровня и плотности УРАЛ-3, используемых в качестве средств измерений в соответствии с государственными поверочными схемами для средств измерений уровня и плотности. В результате поверки должны быть подтверждены метрологические требования, приведенные в таблице 1.

Таблица 1 – Метрологические характеристики

Наименование характеристики	Значение
Диапазон измерений плотности ¹ , кг/м ³	от 500 до 3500
Диапазон измерений уровня (для одного блока детектирования) ² , мм	от 0 до 2000
Пределы допускаемой основной приведенной к верхнему значению диапазона измерений погрешности измерений плотности ³ , %: - с источниками гамма-излучения ¹³⁷ Cs, ⁶⁰ Co - с источником гамма-излучения ²² Na	±1,0 ±2,0
Пределы допускаемой основной приведенной к верхнему значению диапазона измерений погрешности измерений плотности при имитационном способе поверки и поверке с помощью весов методом Архимеда ³ , %: - с источниками гамма-излучения ¹³⁷ Cs, ⁶⁰ Co - с источником гамма-излучения ²² Na	±1,5 ±2,5
Пределы допускаемой основной приведенной к верхнему значению диапазона измерений погрешности измерений уровня ³ , %	±1,0
Пределы допускаемой основной приведенной к верхнему значению диапазона измерений погрешности измерений уровня при имитационном способе поверки ³ , %	±2,0

¹ Диапазон измерений плотности конкретного комплекса находится в пределах, установленных в таблице 1, определяется комплектацией конкретного комплекса и приводится в паспорте комплекса.

² Верхнее значение диапазона измерений уровня конкретного комплекса не более значения, установленного в таблице 1, определяется комплектацией конкретного комплекса и приводится в паспорте комплекса.

Наименование характеристики	Значение
³ Пределы допускаемой основной приведенной погрешности измерений уровня и плотности определяются особенностями места установки, монтажа комплекса, и приводятся в паспорте комплекса.	

2 Нормативные ссылки

2.1 В настоящей методике использованы ссылки на следующие документы:

Приказ Минпромторга России от 31.07.2020 № 2510 Об утверждении порядка проведения поверки средств измерений, требований к знаку поверки и содержанию свидетельства о поверке.

Приказ Минтруда России от 15.12.2020 № 903н Об утверждении Правил по охране труда при эксплуатации электроустановок.

Приказ Росстандарта от 01.11.2019 № 2603 Об утверждении Государственной поверочной схемы для средств измерений плотности.

Приказ Росстандарта от 30.12.2019 № 3459 Об утверждении Государственной поверочной схемы для средств измерений уровня жидкости и сыпучих материалов.

ГОСТ 12.2.007.0-75 ССБТ. Изделия электротехнические. Общие требования безопасности.

ГОСТ Р 52931-2008 Приборы контроля и регулирования технологических процессов. Общие технические условия.

ГОСТ Р 53228-2008 Весы неавтоматического действия. Часть 1. Метрологические и технические требования. Испытания.

ГОСТ OIML R 111-1-2009 Государственная система обеспечения единства измерений. Гири классов E1, E2, F1, F2, M1, M1-2, M2, M2-3 и M3. Часть 1. Метрологические и технические требования.

ГОСТ 1012-2013 Бензины авиационные. Технические условия.

ГОСТ 8.368-79 Плотномеры радиоизотопные жидких сред и пульп. Методы и средства поверки.

ГОСТ 1050-2013Metalлопродукция из нелегированных конструкционных качественных и специальных сталей. Общие технические условия.

ГОСТ 21631-2019 Листы из алюминия и алюминиевых сплавов. Технические условия.

СП 2.6.1.2612-10 Основные санитарные правила обеспечения радиационной безопасности (ОСПОРБ-99/2010).

СанПиН 2.6.1.2523-09 Нормы радиационной безопасности (НРБ-99/2009).

СанПиН 2.6.1.3287-15 Санитарно-эпидемиологические требования к обращению с радиоизотопными приборами и их устройству.

3 Перечень операций поверки

3.1 При проведении поверки выполняются операции, указанные в таблице 2.

Таблица 2 – Операции поверки

Наименование операции	Обязательность проведения операций при поверке при		Номер раздела (пункта) методики поверки, в соответствии с которыми выполняется операция поверки
	первичной поверке	периодической поверке	
Внешний осмотр	Да	Да	8
Подготовка к поверке и опробование средства измерений	Да	Да	9
Проверка программного обеспечения	Да	Да	10
Проверка уровня мощности эквивалентной дозы гамма-излучения	Да	Да	11

Наименование операции	Обязательность проведения операций при поверке при		Номер раздела (пункта) методики поверки, в соответствии с которыми выполняется операция поверки
	первичной поверке	периодической поверке	
Определение метрологических характеристик средства измерений и подтверждение соответствия средства измерений метрологическим требованиям ¹	Да	Да	12
¹ Номер пункта из раздела 12, необходимый для поверки комплекса, выбирается поверителем в зависимости от назначения, особенностей места установки и монтажа комплекса.			

3.2 В случае невыполнения требований хотя бы к одной из операций поверка прекращается, комплекс признают непригодным к применению.

3.3 Первичная (периодическая) поверка комплексов проводится в полном объеме по определяемой величине, указанной в паспорте комплекса.

4 Требования к условиям проведения поверки

4.1 При проведении поверки соблюдают следующие нормальные условия:

- температура окружающего воздуха, °С от 15 до 25;
- относительная влажность, %, не более 80.

4.2 Поверка по 12.1.2, 12.1.3.2, 12.2.4 настоящей методики проводится в рабочих условиях эксплуатации.

5 Требования к специалистам, осуществляющим поверку

К проведению поверки допускаются лица, изучившие настоящую методику, эксплуатационную документацию на комплексы и средства поверки, работающие и прошедшие специальное обучение в качестве поверителя в организации, аккредитованной на право поверки средств измерений физико-химического состава и свойств веществ и параметров потока, расхода, уровня и объема веществ.

6 Метрологические и технические требования к средствам поверки

6.1 При проведении поверки применяют средства поверки, указанные в таблице 3.

Таблица 3 – Средства поверки

Операции поверки, требующие применения средств поверки	Метрологические требования к средствам поверки, необходимые для проведения поверки	Перечень рекомендуемых средств поверки
1	2	3
11	Средство измерений мощности амбиентного эквивалента дозы гамма-излучения: диапазон измерений мощности дозы от 0,1 до 100 мкЗв/ч, основная относительная погрешность $\pm 25\%$	Дозиметр-радиометр персональный МКС-02СА1, рег. № 44592-10
9	Средство измерений температуры окружающей среды: диапазон измерений от 15 °С до 25 °С, пределы допускаемой абсолютной погрешности $\pm 0,7\text{ °С}$	Термогигрометр электронный «CENTER», модель 313, рег. № 22129-09

1	2	3
	Средство измерений относительной влажности окружающей среды: диапазон измерений от 10 до 80 %, пределы допускаемой абсолютной погрешности $\pm 2,5$ %.	
12	Средство измерений интервалов времени: диапазон измерений от 0,01 до 480 с.	Секундомер механический СОСпр-2б, рег. № 11519-11
12.1	Рабочий эталон единицы уровня 2 разряда в диапазоне значений от 0 до 2 м по Приказу Росстандарта от 30.12.2019 № 3459.	Рулетка измерительная металлическая 2 класса точности Р5Н2Г, рег. № 55464-13
12.1.3	Блоки радиационно-защитные свинцовые по СТ СЭВ 235-83, длина 100 мм, ширина 100 мм, толщина 50 мм.	Блоки радиационно-защитные свинцовые по СТ СЭВ 235-83
12.2.1 12.2.5	Рабочий эталон единицы плотности в диапазоне значений от 600 до 2000 кг/м ³ по Приказу Росстандарта от 01.11.2019 № 2603.	ГСО 9821-2011 плотности жидкости (СО ПЛЖ-ПА-1) ГСО 9824-2011 плотности жидкости (СО ПЛЖ-ПА-4) ГСО 11686-2021 плотности жидкости (СО ПЛЖ-ПА-5)
12.2.2 12.2.3	Средство статических измерений массы веществ и материалов II класса точности по ГОСТ Р 53228-2008 с приспособлением для гидростатического взвешивания	Весы лабораторные электронные LE225D с приспособлением для гидростатического взвешивания, рег. № 28158-04
12.2.2 12.2.3	Мера массы класса точности E2 по ГОСТ OIML R 111-1	Набор гирь класса E2, номинальная масса 200 г, рег. № 58666-14
12.2.2 12.2.3	Средство измерений температуры: диапазон измерений температуры от 0 °С до 55 °С, пределы допускаемой абсолютной погрешности $\pm 0,2$ °С.	Термометр ртутный стеклянный лабораторный ТЛ-4, рег. № 303-84
	Средство измерений атмосферного давления: диапазон измерений от 610 до 790 мм рт. ст., пределы допускаемой абсолютной погрешности ± 1 мм рт. ст.	Барометр-анероид контрольный М-67, рег. № 3744-73
12.2.4	Рабочий эталон единицы плотности в диапазоне значений от 600 до 2000 кг/м ³ по Приказу Росстандарта от 01.11.2019 № 2603.	Ареометры – рабочие эталоны 1-го разряда АОН, рег. № 27442-04
12.2.5	Пластины-имитаторы плотности из стали 45 по ГОСТ 1050-2013 и алюминия АД1 по ГОСТ 21631-2019	Таблица Д.1 Приложения Д настоящей методики

6.2 Эталоны, применяемые для поверки, должны быть поверены, если представлены средствами измерений утвержденного типа или аттестованы, если представлены средствами измерений неутвержденного типа; ГСО должны иметь действующие паспорта; средства измерений должны быть поверены, данные о их поверке должны быть внесены в Федеральный информационный фонд по обеспечению единства измерений (далее - ФИФ ОЕИ).

6.3 Допускается применение аналогичных средств поверки с метрологическими и техническими характеристиками, обеспечивающими требуемую точность передачи единиц величин поверяемому средству измерений в соответствии с Приказом Росстандарта от 01.11.2019 № 2603 и Приказом Росстандарта от 30.12.2019 № 3459.

7 Требования (условия) по обеспечению безопасности проведения поверки

При проведении поверки необходимо соблюдать требования безопасности, установленные в эксплуатационной документации на комплексы и средства поверки, ГОСТ 12.2.007.0, Приказ Минтруда России № 903н, ГОСТ Р 52931, СП 2.6.1.2612-10, СанПиН 2.6.1.2523-09, СанПиН 2.6.1.3287-15.

8 Внешний осмотр средства измерений

8.1 Внешний осмотр производят визуально. При внешнем осмотре следует:

- установить соответствие внешнего вида комплекса сведениям, приведенным в описании типа;
- установить наличие эксплуатационной документации;
- установить наличие документов о результатах предыдущей поверки;
- визуально оценить внешний вид комплекса и отсутствие видимых повреждений, влияющих на работоспособность комплекса;
- убедиться в наличии маркировки с ясным указанием типа, заводского номера и года выпуска комплекса;
- проверить комплектность комплекса;
- убедиться в наличии и сохранности пломбы на блоке гамма-излучения.

8.2 Результаты внешнего осмотра считать положительными, если выполняются требования, указанные в 8.1 настоящей методики.

9 Подготовка к поверке и опробование средства измерений

9.1 Проводят контроль условий поверки с помощью термогигрометра в соответствии с таблицей 3.

9.2 ГСО должны быть выдержаны в условиях по 4.1 в течение не менее 4 ч.

9.3 Перед проведением поверки выполняют подготовительные работы, указанные в руководстве по эксплуатации комплексов и в эксплуатационных документах на средства поверки.

9.4 При опробовании проверить правильность функционирования комплексов. Необходимо подключить блок обработки информации к сети питания, установить исправность работы индикаторов.

9.5 Результат опробования считать положительным, если индикаторы работают исправно.

10 Проверка программного обеспечения средства измерений

10.1 Идентификационное наименование и номер версии программного обеспечения (далее – ПО) комплексов идентифицируется посредством интерфейса связи или на дисплее блока обработки информации при включении комплекса.

10.2 Сравнить полученные данные с идентификационными данными, указанными в описании типа комплексов.

10.3 Результат подтверждения соответствия встроенного ПО считать положительным, если идентификационные данные соответствуют указанным в описании типа комплексов, приведенном в ФИФ ОЕИ.

11 Проверка уровня мощности эквивалентной дозы гамма-излучения

11.1 Используя дозиметр, измерить мощность эквивалентной дозы гамма-излучения на расстоянии 10 см и 1 м от поверхности контейнера с источником гамма-излучения.

11.2 Результаты считают положительными, если мощность эквивалентной дозы гамма-излучения на расстоянии 10 см от поверхности контейнера не превышает 100 мкЗв/ч, и на расстоянии 1 м от поверхности контейнера не превышает 3 мкЗв/ч.

12 Определение метрологических характеристик средства измерений и подтверждение соответствия средства измерений метрологическим требованиям

12.1 Проверка диапазона измерений и определение основной приведенной к верхнему значению диапазона измерений погрешности измерений уровня

12.1.1 Проверка диапазона измерений и определение основной приведенной к верхнему значению диапазона измерений погрешности измерений уровня с демонтажом комплекса

12.1.1.1 Установить комплекс и рулетку в соответствии со схемой, приведенной в Приложении А. Использовать емкость, наполненную водой.

12.1.1.2 Провести градуировку комплекса в соответствии с руководством по эксплуатации.

12.1.1.3 Провести измерения уровня в трех точках, равномерно распределенных по диапазону измерений. В каждой точке провести измерения не менее 3 раз. Измерения уровня комплексом проводить через 1 мин, время контролировать секундомером.

12.1.1.4 Рассчитать основную приведенную к верхнему значению диапазона измерений погрешность измерений уровня (γ_{hij}) в каждой точке по формуле

$$\gamma_{hij} = \frac{h_{ij} - h_{oi}}{h_L} \cdot 100, \quad (1)$$

где h_{ij} - j -ый результат измерений комплексом в i -ой точке, мм;
 h_{oi} - значение уровня, измеренное рулеткой в i -ой точке, мм;
 h_L - верхнее значение диапазона измерений уровня комплекса, мм.

12.1.1.5 Результаты считают положительными, если основная приведенная к верхнему значению диапазона измерений погрешность измерений уровня во всем диапазоне измерений находится в пределах $\pm 1,0$ %.

12.1.2 Проверка диапазона измерений и определение основной приведенной к верхнему значению диапазона измерений погрешности измерений уровня комплекса на месте эксплуатации

12.1.2.1 Измерение уровня проводится при условии, что поверхность вещества в емкости ровная (спокойная), подача и перемешивание вещества исключено.

12.1.2.2 Установить комплекс и рулетку в соответствии со схемой, приведенной в Приложении А.

12.1.2.3 Провести операции по 12.1.1.3 – 12.1.1.4.

12.1.2.4 Результаты считают положительными, если основная приведенная к верхнему значению диапазона измерений погрешность измерений уровня во всем диапазоне измерений находится в пределах $\pm 1,0$ %.

12.1.3 Проверка диапазона измерений и определение основной приведенной к верхнему значению диапазона измерений погрешности измерений уровня комплекса с помощью блоков радиационно-защитных свинцовых (имитационный способ)

12.1.3.1 Блоки радиационно-защитные свинцовые (далее – блоки свинцовые) имитируют уровень заполнения резервуара продуктом, измерения высоты (длины) имитируемого блоками свинцовыми уровня проводится с помощью рулетки. Блоки свинцовые при имитационном способе поверки на месте эксплуатации комплекса устанавливаются в соответствии со схемой, приведенной на рисунке Б.1 Приложения Б, и в соответствии со схемой, приведенной на рисунке Б.2 Приложения Б, при имитационном способе поверки с демонтажом комплекса.

12.1.3.2 При проведении поверки комплекса с помощью блоков свинцовых на месте эксплуатации при первичной поверке проводится градуировка комплекса по двум градуировочным характеристикам: первая градуировочная характеристика строится при заполнении резервуара рабочей средой, вторая градуировочная характеристика строится по устанавливаемым блокам свинцовым.

Резервуар заполняется рабочей средой до значения уровня, соответствующего (10 ± 10) % диапазона измерений комплекса. Записываются значения в данной точке поверки для построения первой градуировочной характеристики: значение количества импульсов и значение уровня.

Параллельно резервуару устанавливаются блоки свинцовые вплотную друг к другу без зазоров в количестве, соответствующем значению уровня рабочей среды в резервуаре. Высота установленных блоков измеряется рулеткой измерительной. Записываются значения в данной точке поверки для построения второй градуировочной характеристики: значение количества импульсов и значение уровня.

Далее резервуар заполняется рабочей средой до значений уровня, соответствующих (50 ± 10) % и (90 ± 10) % диапазона измерений комплекса. Записываются значения количества импульсов и уровня для первой и второй градуировочных характеристик.

При первичной поверке после проведения градуировки проводят измерения комплексом уровня с помощью блоков свинцовых в трех точках, равномерно распределенных по диапазону измерений комплекса, не менее 3 раз.

При периодической поверке задается вторая градуировочная характеристика, записанная при первичной поверке, и проводятся измерения комплексом уровня с помощью блоков свинцовых в трех точках, равномерно распределенных по диапазону измерений комплекса, не менее 3 раз.

Рассчитать основную приведенную к верхнему значению диапазона измерений погрешность измерений уровня (γ_{hij}) в каждой точке по формуле (1).

12.1.3.3 При проведении проверки с помощью блоков свинцовых с демонтажом комплекса сначала проводят измерения комплексом при отсутствии блоков не менее 3 раз. Затем блоки свинцовые устанавливаются вплотную друг к другу без зазоров между источником гамма-излучения и блоком детектирования в количестве, соответствующем (50 ± 10) % диапазона измерений комплекса. Длина установленных блоков измеряется рулеткой измерительной. Провести измерения уровня комплексом не менее 3 раз. Затем блоки свинцовые устанавливаются вплотную друг к другу без зазоров между источником гамма-излучения и блоком детектирования в количестве, соответствующем (90 ± 10) % диапазона измерений комплекса. Длина установленных блоков измеряется рулеткой измерительной. Провести измерения уровня комплексом не менее 3 раз.

Рассчитать основную приведенную к верхнему значению диапазона измерений погрешность измерений уровня (γ_{hij}) в каждой точке по формуле (1).

12.1.3.4 Результаты считают положительными, если основная приведенная к верхнему значению диапазона измерений погрешность измерений уровня во всем диапазоне измерений находится в пределах $\pm 2,0$ %.

12.2 Проверка диапазона измерений и определение основной приведенной к верхнему значению диапазона измерений погрешности измерений плотности

12.2.1 Проверка диапазона измерений и определение основной приведенной к верхнему значению диапазона измерений погрешности измерений плотности жидкости с помощью СО

12.2.1.1 Проверка диапазона измерений и определение основной приведенной к верхнему значению диапазона измерений погрешности плотности с помощью СО утвержденного типа проводится при поверке комплексов с диапазоном измерений плотности жидкости от 600 до 2000 кг/м³. Установить комплекс и СО, приведенные в таблице 3, в соответствии со схемой, приведенной в Приложении В настоящей методики. Провести измерения плотности в трёх точках, равномерно распределенных в диапазоне измерений комплекса. В каждой точке провести измерения не менее 5 раз. Измерения плотности комплексом с источниками ¹³⁷Cs, ⁶⁰Co проводить через 1 мин, измерения плотности комплексом с источником ²²Na проводить через 8 мин, время контролировать секундомером.

12.2.1.2 Рассчитать основную приведенную к верхнему значению диапазона измерений погрешность измерений плотности ($\gamma_{\rho ij}$) в каждой точке по формуле

$$\gamma_{\rho ij} = \frac{\rho_{ij} - \rho_{0i}}{\rho_L} \cdot 100, \quad (2)$$

где ρ_{0i} - аттестованное значение плотности i -го СО, кг/м³;
 ρ_{ij} - j -ый результат измерений комплексом в i -ого СО, кг/м³;
 ρ_L - верхнее значение диапазона измерений плотности комплекса, кг/м³.

12.2.1.3 Результаты считают положительными, если основная приведенная к верхнему значению диапазона измерений погрешность измерений плотности комплекса с источниками гамма-излучения ¹³⁷Cs, ⁶⁰Co во всем диапазоне измерений находится в пределах $\pm 1,0$ %, с источником гамма-излучения ²²Na - в пределах $\pm 2,0$ %.

12.2.2 Проверка диапазона измерений и определение основной приведенной к верхнему значению диапазона измерений погрешности измерений плотности жидкости с помощью весов методом Архимеда

12.2.2.1 Подготовить три образца рабочих проб жидкости со значениями плотности в трёх точках диапазона измерений плотности комплексом, равномерно распределенных по диапазону измерений. Весы для определения плотности методом Архимеда подготовить к работе в соответствии с руководством по эксплуатации весов.

12.2.2.2 Подвесить на раме диск со стеклянным отвесом на одной проволоке. Тарировать весы. Наполнить химический стакан пробой жидкости, подлежащей измерению так, чтобы она была на 10 мм выше стеклянного отвеса (отвес полностью погружен). Отрицательный вес, показываемый на дисплее весов, соответствует выталкивающей силе, действующей на стеклянный отвес в жидкости. Плотность жидкости (ρ_{ni}) рассчитать по формуле

$$\rho_{ni} = \frac{m_1 - m_2 \cdot \left(1 - \frac{\rho_1}{d}\right)}{V}, \quad (3)$$

где m_1 - масса отвеса в воздухе, кг;
 m_2 - масса отвеса в рабочей пробе, кг;
 d - плотность гири, используемая для калибровки весов, класса точности E2 номинальной массой 200 г по ГОСТ OIML R 111-1, равная 8000 кг/м³;
 V - объем стеклянного отвеса, определяемый в соответствии с Приложением Г.
 ρ_1 - плотность окружающего воздуха, кг/м³, значение которого рассчитать по формуле

$$\rho_1 = \frac{0,001293 \cdot (P_{1н} - 0,0038 \cdot H_{1н} \cdot \rho_{\text{воды}1н}^t)}{(1 + 0,00367 \cdot T_{1н}) \cdot 760}, \quad (4)$$

где T_1 - температура воздуха, °С, измеренная с помощью термогигрометра;
 p_1 - атмосферное давление, мм рт. ст., измеренное с помощью барометра;
 H_1 - относительная влажность воздуха, %, измеренная с помощью термогигрометра;
 $\rho_{\text{воды}1н}^t$ - упругость паров воды при T_1 , мм рт. ст., значения которой приведены в таблице 4.

Таблица 4 – Значения упругости паров воды

$T_1, ^\circ\text{C}$	$p_{\text{воды}1}^t$ мм рт. ст.	$T_1, ^\circ\text{C}$	$p_{\text{воды}1}^t$ мм рт. ст.	$T_1, ^\circ\text{C}$	$p_{\text{воды}1}^t$ мм рт. ст.
15	12,79	20	17,54	25	23,77
16	13,64	21	18,66	-	-
17	14,54	22	19,84	-	-

T ₁ , °C	$\rho_{\text{воды}}^t$ мм рт. ст.	T ₁ , °C	$\rho_{\text{воды}}^t$ мм рт. ст.	T ₁ , °C	$\rho_{\text{воды}}^t$ мм рт. ст.
18	15,48	23	21,08	-	-
19	16,48	24	22,39	-	-

12.2.2.3 Провести не менее 5 измерений плотности комплексом каждой рабочей пробы жидкости. Измерения плотности комплексом с источниками ^{137}Cs , ^{60}Co проводить через 1 мин, измерения плотности комплексом с источником ^{22}Na проводить через 8 мин, время контролировать секундомером. Рассчитать основную приведенную к верхнему значению диапазона измерений погрешность измерений плотности ($\gamma_{\rho ij}$) в каждой точке по формуле

$$\gamma_{\rho ij} = \frac{\rho_{ij} - \rho_{ni}}{\rho_L} \cdot 100, \quad (5)$$

где ρ_{ni} - значение плотности i -ой пробы, измеренное на весах методом Архимеда, кг/м^3 .

12.2.2.4 Результаты считают положительными, если основная приведенная к верхнему значению диапазона измерений погрешность измерений плотности комплекса с источниками гамма-излучения ^{137}Cs , ^{60}Co во всем диапазоне измерений находится в пределах $\pm 1,5\%$, с источником гамма-излучения ^{22}Na - в пределах $\pm 2,5\%$.

12.2.3 Проверка диапазона измерений и определение основной приведенной к верхнему значению диапазона измерений погрешности измерений плотности сыпучих веществ с помощью весов методом Архимеда

12.2.3.1 Подготовить три образца рабочих проб сыпучих веществ со значениями плотности в трёх точках диапазона измерений плотности комплексом, равномерно распределенных по диапазону измерений. Весы для определения плотности методом Архимеда подготовить к работе в соответствии с руководством по эксплуатации весов.

12.2.3.2 Наполнить химический стакан диаметром 76 мм дистиллированной водой так, чтобы дистиллированная вода была на 5 мм ниже края. Добавить 2-3 капли поверхностно активного вещества. Промыть держатель образца растворителем (особенно подлежащие погружению проволочки) и довесить его на раме. Тарировать весы. Разместить рабочую пробу сыпучего вещества на верхнюю чашу. Записать показания весов (m_4). Поместить рабочую пробу в держатель образца, подвесить под рамой, располагая внутри стакана с дистиллированной водой. Записать показания (m_5).

12.2.3.3 Плотность рабочей пробы сыпучего вещества (ρ_{ni}) рассчитать по формуле

$$\rho_{ni} = \frac{m_4}{m_4 - m_5} \cdot (\rho_{\text{в}} - \rho_1) + \rho_1, \quad (6)$$

где $\rho_{\text{в}}$ - плотность дистиллированной воды с учетом фактической температуры воды в соответствии с ГСССД 2-77, кг/м^3 ;

m_4 - масса рабочей пробы в воздухе, кг;

m_5 - масса рабочей пробы в воде, кг.

12.2.3.4 Провести не менее 5 измерений плотности комплексом каждой рабочей пробы сыпучего вещества. Измерения плотности комплексом с источниками ^{137}Cs , ^{60}Co проводить через 1 мин, измерения плотности комплексом с источником ^{22}Na проводить через 8 мин, время контролировать секундомером. Рассчитать основную приведенную к верхнему значению диапазона измерений погрешность измерений плотности ($\gamma_{\rho ij}$) в каждой точке по формуле (5).

12.2.3.5 Результаты считают положительными, если основная приведенная к верхнему значению диапазона измерений погрешность измерений плотности комплекса с источниками гамма-излучения ^{137}Cs , ^{60}Co во всем диапазоне измерений находится в пределах $\pm 1,5\%$, с источником гамма-излучения ^{22}Na - в пределах $\pm 2,5\%$.

12.2.4 Проверка диапазона измерений и определение основной приведенной к верхнему значению диапазона измерений погрешности измерений плотности жидкости с помощью ареометров на месте эксплуатации

12.2.4.1 Проверка диапазона измерений и определение основной приведенной к верхнему значению диапазона измерений погрешности плотности с помощью ареометров проводится при поверке комплексов с диапазоном измерений плотности жидкости от 600 до 2000 кг/м³ на месте эксплуатации. Через пробоотборное отверстие резервуара, на котором установлен комплекс, отобрать рабочую пробу жидкости. Провести измерения плотности рабочей пробы жидкости ареометром и комплексом. В каждой точке провести измерения не менее 5 раз. Измерения плотности комплексом с источниками ¹³⁷Cs, ⁶⁰Co проводить через 1 мин, измерения плотности комплексом с источником ²²Na проводить через 8 мин, время контролировать секундомером.

12.2.4.2 Рассчитать основную приведенную к верхнему значению диапазона измерений погрешность измерений плотности ($\gamma_{\rho ij}$) в каждой точке по формуле

$$\gamma_{\rho ij} = \frac{\rho_{ij} - \rho_{ai}}{\rho_L} \cdot 100, \quad (7)$$

где ρ_{ai} - значение плотности i -ой пробы, полученное с помощью ареометра, кг/м³.

12.2.4.3 Результаты считают положительными, если основная приведенная к верхнему значению диапазона измерений погрешность измерений плотности комплекса с источниками гамма-излучения ¹³⁷Cs, ⁶⁰Co во всем диапазоне измерений находится в пределах $\pm 1,0$ %, с источником гамма-излучения ²²Na - в пределах $\pm 2,0$ %.

12.2.5 Проверка диапазона измерений и определение основной приведенной к верхнему значению диапазона измерений погрешности измерений плотности жидкости с помощью пластин-имитаторов плотности (имитационный способ)

12.2.5.1 Воспроизводимые значения плотности пластин-имитаторов определить в соответствии с Приложением Д настоящей методики.

12.2.5.2 Установить пластины-имитаторы на стенде в соответствии с Приложением Д и провести измерения плотности в 3 точках, равномерно распределенных в диапазоне измерений комплекса. В каждой точке провести измерения не менее 5 раз. Измерения плотности комплексом с источниками ¹³⁷Cs, ⁶⁰Co проводить через 1 мин, измерения плотности комплексом с источником ²²Na проводить через 8 мин, время контролировать секундомером.

12.2.5.3 Рассчитать основную приведенную к верхнему значению диапазона измерений погрешность измерений плотности ($\gamma_{\rho ij}$) в каждой точке по формуле

$$\gamma_{\rho ij} = \frac{\rho_{ij} - \rho_{ni}}{\rho_L} \cdot 100, \quad (7)$$

где ρ_{ni} - значение плотности i -го набора пластин-имитаторов, кг/м³.

12.2.5.4 Результаты считают положительными, если основная приведенная к верхнему значению диапазона измерений погрешность измерений плотности комплекса с источниками гамма-излучения ¹³⁷Cs, ⁶⁰Co во всем диапазоне измерений находится в пределах $\pm 1,5$ %, с источником гамма-излучения ²²Na - в пределах $\pm 2,5$ %.

13 Оформление результатов поверки

13.1 Результаты поверки заносят в протокол поверки произвольной формы, сведения о результатах поверки передаются в Федеральный информационный фонд по обеспечению единства измерений с учетом объема проведенной поверки.

13.2 При положительных результатах поверки комплекс признают пригодным к эксплуатации, по заявлению владельца комплекса или лица, представившего комплекс на поверку, оформляется свидетельство о поверке установленной формы.

13.3 Знак поверки наносится в свидетельство о поверке в соответствии с Приказом Минпромторга России от 31.07.2020 № 2510 или действующим на дату поверки нормативным правовым актом в области обеспечения единства измерений.

13.4 При отрицательных результатах поверки комплекс к применению не допускают и по заявлению владельца комплекса или лица, представившего комплекс на поверку, оформляется извещение о непригодности установленной формы.

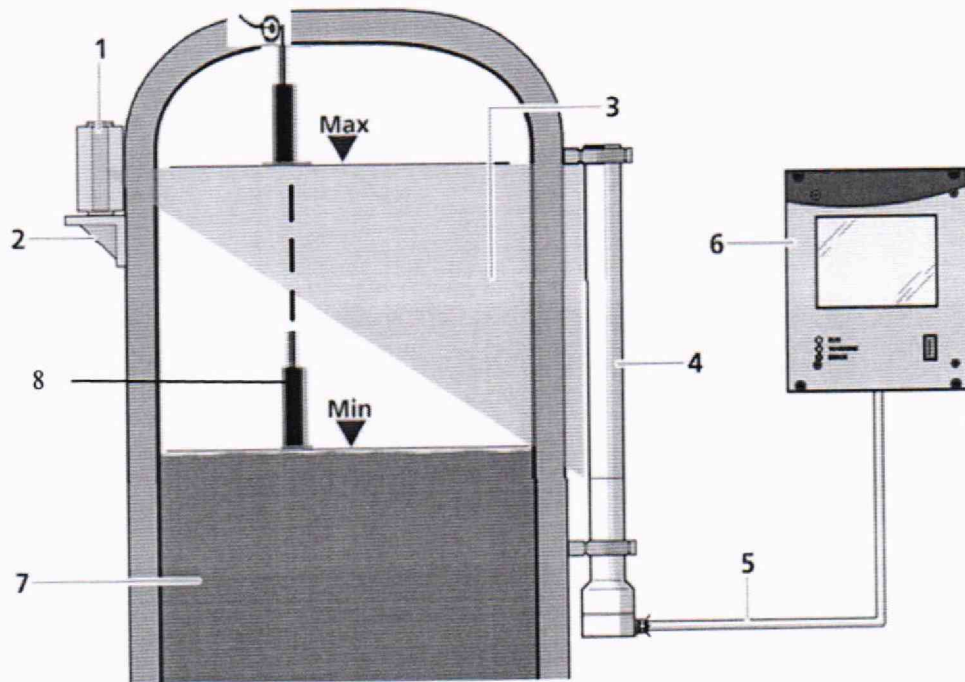
Ведущий инженер лаборатории 221
УНИИМ – филиала ФГУП «ВНИИМ
им.Д.И.Менделеева»



М.В. Шипицына

Приложение А (обязательное)

Схема проверки диапазона и определения основной приведенной погрешности измерений уровня

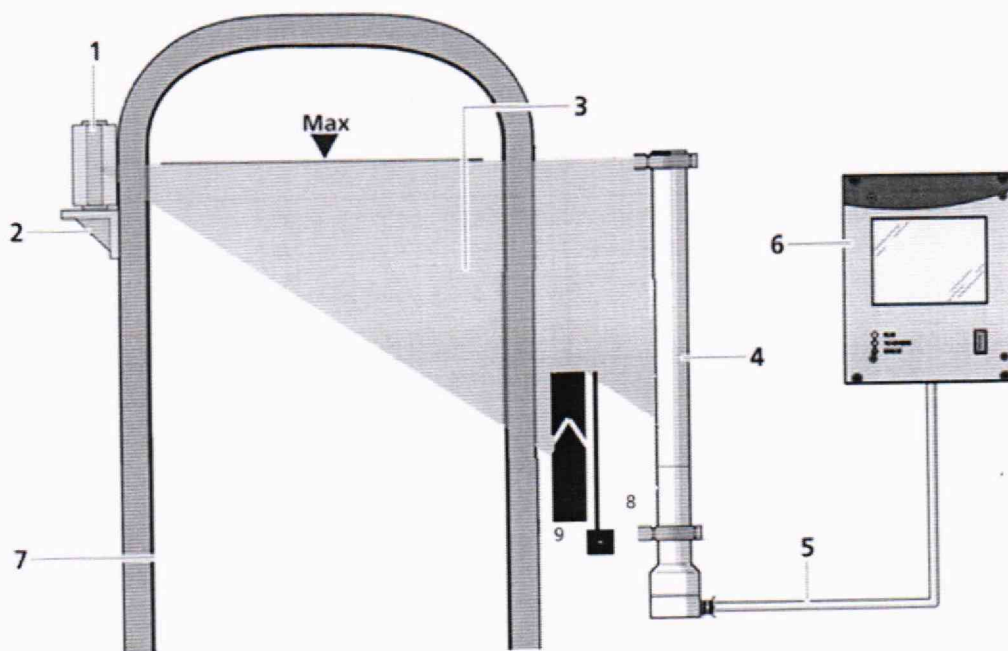


1. Блок гамма-излучения
2. Монтажный кронштейн
3. Гамма-излучение
4. Блок детектирования
5. Кабель
6. Блок обработки информации
7. Вода
8. Рулетка измерительная

Рисунок А.1 – Схема проверки уровня

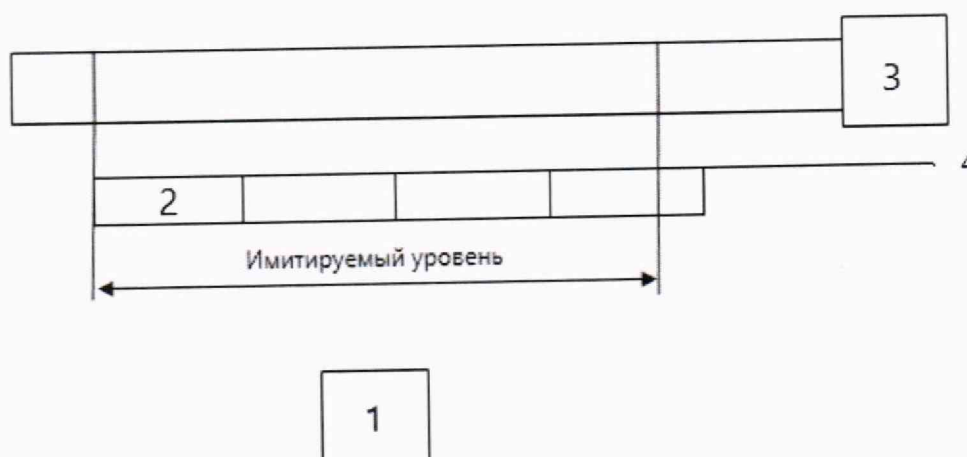
Приложение Б (обязательное)

Схема проверки диапазона и определения основной приведенной погрешности измерений уровня с помощью блоков свинцовых



1. Блок гамма-излучения 2. Монтажный кронштейн 3. Гамма-излучение
4. Блок детектирования 5. Кабель 6. Блок обработки информации 7. Измеряемый продукт
8. Рулетка измерительная 9. Блоки свинцовые

Рисунок Б.1 – Схема проверки с помощью блоков свинцовых на месте эксплуатации

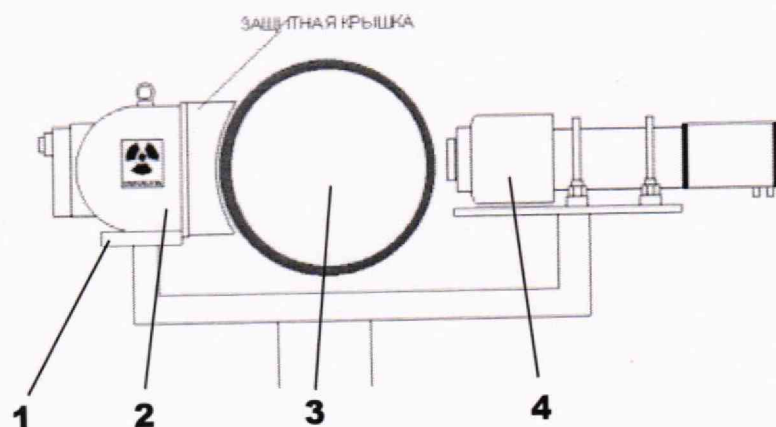


1. Блок гамма-излучения 2. Блоки свинцовые
3. Блок детектирования 4. Направляющая

Рисунок Б.2 – Схема проверки с помощью блоков свинцовых с демонтажом комплекса

Приложение В (обязательное)

Схема проверки диапазона и определения основной приведенной погрешности измерений плотности жидкости с помощью СО плотности



1. Рама монтажная
2. Блок гамма-излучения
3. СО
4. Блок детектирования

Рисунок В.1 – Схема проверки с помощью СО плотности

Приложение Г (обязательное)

Определение объема стеклянного подвеса

Г.1 Стеклоанный отвес взвешивают на воздухе. Записывают показания весов (m_1). Подвешивают на раме диск со стеклянным отвесом. Вставляют в химический стакан диаметром 75 мм термометр. Тарируют весы. Наполняют химический стакан дистиллированной водой, чтобы она была на 10 мм выше стеклянного отвеса. Отрицательный вес, показываемый на дисплее весов, соответствует выталкивающей силе, действующей на стеклянный отвес в жидкости. Записывают показания весов (m_3).

Г.2 Объем стеклянного подвеса с учетом поправки на выталкивающую силу воздуха рассчитывают по формуле

$$V = (m_1 - m_3) \cdot \frac{(1 - \frac{\rho_1}{d})}{(\rho_B - \rho_1)}, \quad (\text{Г.1})$$

где m_1 - масса стеклянного подвеса в воздухе, кг;
 m_3 - масса стеклянного подвеса в дистиллированной воде, кг;
 ρ_1 - плотность окружающего воздуха, рассчитанная по формуле (4), кг/м³;
 d - плотность гири, используемая для калибровки весов, класса точности E2 номинальной массой 200 г по ГОСТ OIML R 111-1, равная 8000 кг/м³;
 ρ_B - плотность дистиллированной воды с учетом фактической температуры воды в соответствии с ГСССД 2-77, кг/м³.

Приложение Д (обязательное)

Определение воспроизводимых значений плотности пластин-имитаторов плотности

Д.1 Пластины-имитаторы плотности представляют собой пластины квадратной формы из стали 45 по ГОСТ 1050-2013 и алюминия АД1 по ГОСТ 21631-2019 с размером стороны 100 мм. Основные технические характеристики пластин-имитаторов представлены в таблице Д.1.

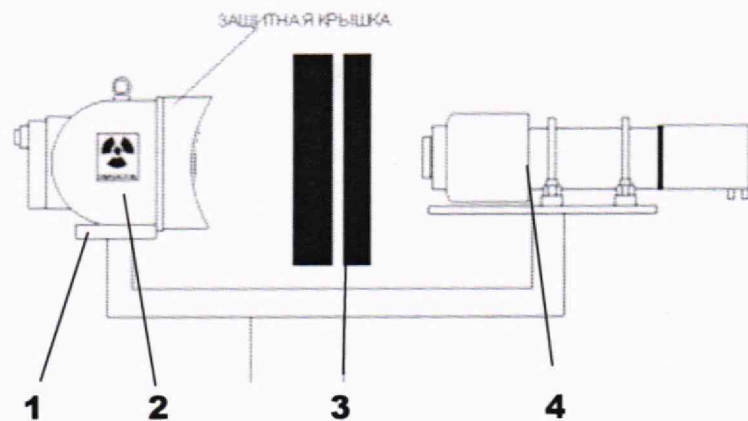
Таблица Д.1 – Основные технические характеристики пластин-имитаторов плотности

Обозначение пластины в комплекте	Масса, кг	Воспроизводимое значение поверхностной плотности, кг/м ²	Материал
00	0,015	1,51	АД1
00	0,015	1,52	АД1
01	0,026	2,58	АД1
01	0,026	2,58	АД1
02	0,051	5,15	АД1
02	0,051	5,12	АД1
03	0,103	10,27	АД1
03	0,105	10,55	АД1
04	0,196	19,58	45
04	0,197	19,69	45
05	0,247	24,68	45
05	0,245	24,5	45
06	0,395	39,53	45
06	0,396	39,53	45
07	0,488	48,89	45
07	0,490	49,01	45
08	1,011	102,48	45
08	1,009	104,96	45
09	2,081	208,89	45
09	2,093	200,05	45

Д.2 Перед определением воспроизводимых значений пластины-имитаторы промыть авиационным бензином по ГОСТ 1012-2013, протереть чистой сухой салфеткой из мягкой льняной или хлопчатобумажной ткани по ГОСТ 29298-2005, выдержать в условиях по 4.1 в течение не менее 1 ч.

Д.3 Воспроизводимые значения пластин-имитаторов определить с помощью СО плотности жидкости утвержденного типа, представленных в таблице 3, по переходной зависимости в соответствии с ГОСТ 8.368-79 (Приложение 2).

Д.4 Воспроизводимые значения пластин-имитаторов определить с применением стенда, представленного на рисунке Д.1.



1. Стенд 2. Блок гамма-источника
3. Набор пластин-имитаторов 4. Блок детектирования

Рисунок Д.1 – Установка комплекса на стенде

Д.5 При прохождении пучка гамма-квантов через вещество происходит их рассеяние и поглощение. Коэффициент ослабления имеет размерность (площадь/масса). Ослабление всегда будет идентично в случае равенства поверхностной плотности различных материалов. При построении переходной зависимости необходимо учитывать влияние закона обратных квадратов – интенсивность излучения, проходящего через одну и ту же площадь, обратно пропорциональна квадрату расстояния от источника. В связи с чем, построение переходной зависимости и дальнейшее использование пластин-имитаторов плотности необходимо производить при стабильной геометрии измерения.

Д.6 Комплексом провести измерения СО плотности жидкости, представленных в таблице 3.

Д.7 Определить значения «счет – плотность»: $f_0 - \rho_0$, $f_1 - \rho_1$, $f_2 - \rho_2$, где f_0 - скорость счета в начальной точке диапазона измерений, имп/с; ρ_0 - плотность ГСО 8579-2004, кг/м³; f_1 - скорость счета в средней точке, имп/с; ρ_1 - плотность ГСО 8106-2002, кг/м³; f_2 - скорость счета в конечной точке, имп/с; ρ_2 - плотность ГСО 11686-2021, кг/м³.

Д.8 Подобрать пластины-имитаторы для каждого значения скорости счета, соответствующего значениям скорости счета при измерении каждого СО.

Д.9 Приписать каждому подобранному набору пластин-имитаторов значения плотности, измеренные комплексом.

Д.10 На основании полученных данных построить градуировочную характеристику, которая является линейной. На основе градуировочной характеристики приписать значения каждому набору пластин для каждой точки поверки.