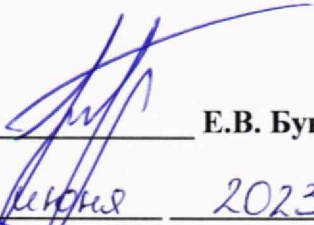


СОГЛАСОВАНО
Генеральный директор
АО «Радио и Микроэлектроника»



Е.В. Букреев

30 июня 2023 г.



СОГЛАСОВАНО
Заместитель директора
Западно-Сибирского филиала
ФГУП «ВНИИФТРИ»



В.Ю. Кондаков

30 июня 2023 г.

Государственная система обеспечения единства измерений

**Датчики комбинированные тока и напряжения
РиМ КДТН**

Методика поверки

МП ВНКЛ.411618.005

г. Новосибирск
2023

СОДЕРЖАНИЕ

| | |
|---|----|
| 1 Общие положения | 4 |
| 2 Перечень операций поверки средства измерений..... | 5 |
| 3 Требования к условиям проведения поверки | 5 |
| 4 Требования к специалистам, осуществляющим поверку | 5 |
| 5 Метрологические и технические требования к средствам поверки..... | 5 |
| 6 Требования (условия) по обеспечению безопасности проведения поверки | 7 |
| 7 Внешний осмотр средства измерений..... | 7 |
| 8 Подготовка к поверке и опробование средства измерений | 8 |
| 9 Проверка программного обеспечения средства измерений..... | 8 |
| 10 Определение метрологических характеристик средства измерений и подтверждение соответствия средства измерений метрологическим требованиям | 8 |
| 11 Оформление результатов поверки..... | 10 |
| ПРИЛОЖЕНИЕ А (рекомендуемое) Протокол поверки КДТН..... | 11 |
| ПРИЛОЖЕНИЕ Б (обязательное) Порядок работы с программой КДТН Сервис | 13 |
| ПРИЛОЖЕНИЕ В (обязательное) Схема расположения элементов конструкции КДТН..... | 14 |
| ПРИЛОЖЕНИЕ Г (обязательное) Схемы подключения КДТН при поверке | 15 |
| ПРИЛОЖЕНИЕ Д (обязательное) Основные метрологические характеристики КДТН..... | 18 |
| ПРИЛОЖЕНИЕ Е (обязательное) Значения полей рабочего окна программы Energomonitor-61850 для определения метрологических характеристик КДТН | 19 |

Перечень обозначений и сокращений, используемых в документе

| | |
|----------------|--|
| ИТН | Измерительный трансформатор напряжения |
| ИТТ | Измерительный трансформатор тока |
| КД | Конструкторская документация |
| КДТН | Датчики комбинированные тока и напряжения РиМ КДТН |
| ОВИ | Оптоволоконный интерфейс |
| ОТК | Отдел технического контроля |
| ПК | Персональный компьютер |
| ПО | Программное обеспечение |
| ТОУ | Устройство технологическое объединяющее РиМ ТОУ-01 |
| USB-FOL | Конвертор USB-FOL РиМ 063.01 |
| $I_{ном}$ | Номинальный ток для измерения значений силы тока |
| $I_{предел.1}$ | Верхняя граница диапазона измерений среднеквадратических значений силы тока в соответствии с требованиями класса точности 0,5S |
| $I_{предел.2}$ | Верхняя граница диапазона измерений среднеквадратических значений силы тока в соответствии с требованиями класса точности 10P |
| $U_{ном}$ | Номинальное напряжение |
| $U_{мин}$ | Нижняя граница диапазона измерений напряжения |
| $U_{макс}$ | Верхняя граница диапазона измерений напряжения |

1 Общие положения

1.1 Настоящая методика предназначена для проведения первичной и периодической поверок средств измерений – датчиков комбинированных тока и напряжения РиМ КДТН (далее – КДТН) и устанавливает методы и средства их первичной и периодической поверки. В результате поверки должны быть подтверждены метрологические характеристики, приведенные в приложении Д.

1.2 Прослеживаемость при поверке КДТН обеспечивается в соответствии с:

- приказом Росстандарта от 17.03.2022 N 668 Об утверждении государственной поверочной схемы для средств измерений силы переменного электрического тока от $1 \cdot 10^{-8}$ до 100 А в диапазоне частот от $1 \cdot 10^{-1}$ до $1 \cdot 10^6$ Гц к гэт88-2014 (ГПСЭ единицы силы электрического тока в диапазоне частот 20 - $1 \cdot 10^6$ Гц);

- приказом Росстандарта от 03.09.2021 N 1942 Об утверждении Государственной поверочной схемы для средств измерений переменного электрического напряжения до 1000 В в диапазоне частот от $1 \cdot 10^{-1}$ до $2 \cdot 10^9$ Гц к гэт89-2008 (ГПСЭ единицы электрического напряжения (вольта) в диапазоне частот $10 \div 3 \cdot 10^7$ Гц);

- приказом Федерального агентства по техническому регулированию и метрологии от 27 декабря 2018 г. N 2768 Об утверждении Государственной поверочной схемы для средств измерений коэффициентов преобразования силы электрического тока к гэт152-2023 (ГПЭ единиц коэффициентов преобразования силы электрического тока);

- приказом Федерального агентства по техническому регулированию и метрологии от 30 декабря 2019 г. N 3453 Об утверждении Государственного первичного специального эталона единиц коэффициента масштабного преобразования и угла фазового сдвига электрического напряжения переменного тока промышленной частоты в диапазоне от $0,1/\sqrt{3}$ до $750/\sqrt{3}$ кВ и единиц электрической емкости и тангенса угла потерь на напряжении переменного тока промышленной частоты в диапазоне от 1 до 500 кВ к гэт175-2019 (ГПСЭ единиц коэффициента масштабного преобразования и угла фазового сдвига электрического напряжения переменного тока промышленной частоты в диапазоне от $0,1/\sqrt{3}$ до $750/\sqrt{3}$ кВ и единиц электрической емкости и тангенса угла потерь на напряжении переменного тока промышленной частоты в диапазоне от 1 до 500 кВ).

1.3 Передача размеров единиц величин при поверке осуществляется методами прямых измерений или компарирования.

1.4 Первичную поверку КДТН при выпуске из производства допускается осуществлять на основе выборки. Выборку КДТН проводят по ГОСТ Р ИСО 2859-1-2007 «Статистические методы. Процедуры выборочного контроля по альтернативному признаку. Часть 1. Планы выборочного контроля последовательных партий на основе приемлемого уровня качества».

На начальном этапе устанавливают:

- приемлемый уровень качества (AQL) - 1,0;
- тип выборочного плана контроля - одноступенчатый (двухступенчатый);
- уровень контроля - общий (I); - вид контроля - нормальный (см. примечание). Процедуры и правила переключения представлены в разделе 9.3 ГОСТ Р ИСО 2859-1-2007.

Примечание – Сведения о виде контроля должны быть указаны в «Акте отбора образцов» или ином документе, который составляет поверитель перед поверкой. В документе также должны быть представлены данные об исполнениях, предъявляемых КДТН, об их количестве, о дате предъявления на поверку, об объеме выборки. После каждой поверки на документе ставится подпись поверителя и ответственного лица предприятия - заявителя. Копии этого документа хранятся на предприятии заявителя, которые должны предоставляться по требованию поверителей.

По таблице 1 ГОСТ Р ИСО 2859-1-2007 определяют код объема выборки, по таблицам 2-А, 3-А ГОСТ Р ИСО 2859-1-2007 по коду объема выборки и AQL находят объем выборки, приемочное число и браковочное число.

Планы контроля по п. 11.1.1 - 11.1.2 ГОСТ Р ИСО 2859-1-2007.

2 Перечень операций поверки средства измерений

2.1 Для поверки КДТН должны быть выполнены операции, указанные в таблице 1.

Таблица 1

| Наименование операции | Обязательность выполнения операций поверки при | | Номера раздела (пункта) методики поверки, в соответствии с которым выполняется операция поверки |
|---|--|-----------------------|---|
| | Первичной поверке | Периодической поверке | |
| Внешний осмотр средства измерений | Да | Да | 7 |
| Подготовка к поверке и опробование средства измерений: | | | |
| контроль условий поверки | Да | Да | 8.2 |
| опробование средства измерений | Да | Да | 8.3 |
| проверка программного обеспечения средства измерений | Да | Да | 9 |
| Определение метрологических характеристик средства измерений и подтверждение соответствия средства измерений метрологическим требованиям: | | | |
| определение метрологических характеристик при измерении силы тока | Да | Да | 10.1 |
| определение метрологических характеристик при измерении напряжения | Да | Да | 10.2 |

3 Требования к условиям проведения поверки

3.1 При проведении поверки необходимо соблюдать следующие нормальные условия:

- температура окружающего воздуха $(20 \pm 5)^\circ\text{C}$;
- относительная влажность от 30 до 80 %;
- атмосферное давление от 86,6 до 106,7 кПа (от 650 до 800 мм рт.ст.);
- напряжение сети электропитания $(220 \pm 22) \text{ В}$;
- частота питающей сети $(50 \pm 0,5) \text{ Гц}$.

4 Требования к специалистам, осуществляющим поверку

4.1 К проведению поверки допускаются лица специалисты органа метрологической службы, юридического лица или индивидуального предпринимателя, аккредитованных на право поверки, непосредственно осуществляющие поверку средств измерений данного вида, изучившие эксплуатационную документацию на КДТН и средства поверки и имеющие группу по электробезопасности до и выше III.

Внимание! При работе с оптическим кабелем соблюдать правила работы в соответствии с типом используемого оптического кабеля.

5 Метрологические и технические требования к средствам поверки

5.1 При проведении поверки применяются средства поверки, указанные в таблице 2.

Таблица 2

| Метрологические и технические требования к средствам поверки, необходимые для проведения поверки | Рекомендуемый тип средства поверки, рег. № в Федеральном информационном фонде и (или) основные характеристики |
|--|---|
| Основные средства поверки | |
| <p>Рабочий эталон 2-го разряда в соответствии с Государственной поверочной схемой для средств измерений силы переменного электрического тока от $1 \cdot 10^{-8}$ до 100 А в диапазоне частот от $1 \cdot 10^{-1}$ до $1 \cdot 10^6$ Гц утвержденной приказом Росстандарта от 17.03.2022 N 668</p> <p>Рабочий эталон 2-го разряда в соответствии с Государственной поверочной схемой для средств измерений переменного электрического напряжения до 1000 В в диапазоне частот от $1 \cdot 10^{-1}$ до $2 \cdot 10^9$ Гц утвержденной приказом Росстандарта от 03.09.2021 N 1942</p> | <p>Прибор электроизмерительный многофункциональный Энергомонитор-61850 рег. № 73445-18</p> |
| <p>Рабочий эталон 2-го разряда в соответствии с Государственной поверочной схемой для средств измерений коэффициента масштабного преобразования и угла фазового сдвига электрического напряжения переменного тока промышленной частоты в диапазоне от $0,1/\sqrt{3}$ до $750/\sqrt{3}$ кВ и средств измерений электрической емкости и тангенса угла потерь на напряжении переменного тока промышленной частоты в диапазоне от 1 до 500 кВ утвержденной приказом Федерального агентства по техническому регулированию и метрологии от 30 декабря 2019 г. N 3453</p> | <p>Трансформатор напряжения измерительный лабораторный НЛЛ-10 рег. № 46943-11</p> |
| <p>Рабочий эталон 2-го разряда в соответствии с Государственной поверочной схемой для средств измерений коэффициентов преобразования силы электрического тока утвержденной приказом Федерального агентства по техническому регулированию и метрологии от 27 декабря 2018 г. N 2768</p> | <p>Трансформатор тока измерительный—переносной ТТИП, рег. № 39854-08</p> |
| Вспомогательные средства поверки | |
| <p>Измеритель-регистратор влажности, температуры и атмосферного давления. Диапазон измерения температуры от -40 до $+55$ °С, с пределами допускаемой основной абсолютной погрешности измерений температуры $\pm 0,4$ °С; Диапазон измерения относительной влажности от 0 до 98 % с пределами допускаемой основной абсолютной погрешности измерений относительной влажности $\pm 2,5$ %; Диапазон измерения атмосферного давления от 30 до 110 кПа, с пределами допускаемой основной абсолютной погрешности измерений атмосферного давления $\pm 0,2$ кПа.</p> | <p>Измеритель-регистратор влажности, температуры и атмосферного давления EClerk-M модификации EClerk-M-RHTP (рег. № 80931-21)</p> |
| <p>Персональный компьютер с операционной системой Microsoft Windows 7 или выше с установленными программами КДТН Сервис для считывания данных с КДТН и Energomonitor-61850 для считывания данных с Энергомонитор-61850</p> | <p>Персональный компьютер с установленными программами КДТН Сервис (доступно на сайте ao-rim.ru) и Energomonitor-61850</p> |

| | |
|--|---|
| Конвертер USB-FOL | Конвертор ВНКЛ.426487.050 предназначен для обмена данным по интерфейсу ОВИ с КДТН |
| Трансформатор напряжения незаземляемый | НОЛ.08-10, коэффициент трансформации 10000/100, рег. № 66629-17 |
| Источник напряжения и силы переменного тока | Комплекс программно-технический измерительный, воспроизведение напряжения и силы переменного тока РЕТОМ-51, рег. № 77226-20 |
| Блок однофазного преобразователя тока | РЕТ-10 |
| Источник силы переменного тока, максимальный выходной ток 3 кА | Установка измерительная для прогрузки первичным током РЕТОМ TM -30КА, рег. № 81391-21 |
| Блок коррекции времени | ЭНКС-2-24-А2В1Е2, рег. №377328-15 |
| Антенна GPS/GLONASS | ANT GPS BY-GPS/ GLONASS-07 SMA-M |
| Устройство технологическое объединяющее | РиМ ТОУ-01 ВНКЛ.426487.071 предназначен для приема данных с КДТН и формирования пакета с результатами измерений и дальнейшей передачи данных по интерфейсам связи |
| <p>Примечание Допускается использовать при поверке другие утвержденные аттестованные эталоны единиц величин, средства измерений утвержденного типа поверенные, удовлетворяющие метрологическим требованиям, указанным в таблице.</p> | |

6 Требования (условия) по обеспечению безопасности проведения поверки

6.1 Помещение для проведения поверки и размещения поверочного оборудования должно соответствовать правилам техники безопасности и производственной санитарии.

6.2 При проведении поверки должны соблюдаться правила и требования, предусмотренные ГОСТ 12.3.019-80, действующими «Правилами устройства электроустановок потребителей» и «Правилами по охране труда при эксплуатации электроустановок», а также требования безопасности, изложенные в эксплуатационной документации основных и вспомогательных средств поверки (далее - комплекта СИ).

6.3 Все высоковольтные компоненты (трансформаторы напряжения) и поверяемые КДТН при проведении поверки должны быть размещены в рабочей камере, снабженной блокировками и соответствующими индикаторами.

7 Внешний осмотр средства измерений

7.1 При проведении внешнего осмотра должно быть установлено соответствие КДТН следующим требованиям:

- в паспорте КДТН должна стоять отметка о приемке ОТК;
- наличие пломбы предприятия-изготовителя на корпусе КДТН;
- корпус КДТН и его части не должны иметь механических повреждений, трещин, сколов;
- надписи и обозначения на корпусе КДТН должны быть четкими и ясными;
- элементы конструкции КДТН не должны иметь повреждений и загрязнений.

Результат внешнего осмотра считают положительным, если выполняются все вышеуказанные требования.

Если результаты внешнего осмотра отрицательные, то последующие операции поверки не выполняются, а КДТН признается не соответствующим требованиям.

8 Подготовка к поверке и опробование средства измерений

8.1 На первичную поверку должны предъявляться КДТН, принятые отделом технического контроля предприятия-изготовителя или уполномоченными на то представителями организации, проводившей ремонт.

8.2 При подготовке к поверке необходимо:

- Выполнить контроль условий поверки. Если условия поверки соответствуют приведенным в п. 3.1, то приступают к операциям поверки;
- Подготовить к работе средства поверки в соответствии с эксплуатационной документацией;
- Проверить наличие действующих результатов поверки на основные средства поверки и наличие записи об их соответствии разряду по поверочной схеме, указанной в таблице 2.

8.3 Опробование КДТН

Для проведения опробования КДТН необходимо подключить его в соответствии со схемой подключения, представленной на рисунке Г.1 и подать номинальную тока $I_{ном}$ и номинальное напряжение $U_{ном}$ (указаны в приложении Д).

8.3.1 Выполнить опробование интерфейса ОВИ.

Подключить оптоволоконные кабели из комплекта внешнего устройства к оптическому адаптеру КДТН (см. рисунок В.1).

8.3.1.1 Проверка интерфейса ОВИ заключается в проверке правильности считывания данных с КДТН при помощи конвертера USB-FOL с использованием программы КДТН Сервис. Операции проверки приведены в п Б.1 приложения Б.

Результат проверки считают положительным, если в рабочем окне программы КДТН Сервис в поле «Заводской номер» отображается заводской номер КДТН.

8.3.2 Выполнить опробование индикатора функционирования.

Проверку работоспособности оптического индикатора функционирования проводят визуально.

Результат проверки работоспособности индикатора функционирования считают положительным, если индикатор мигает.

Если результаты опробования отрицательные, то последующие операции поверки не выполняются, а КДТН признается не соответствующим требованиям.

9 Проверка программного обеспечения средства измерений

9.1 Проверку (идентификацию) программного обеспечения (ПО) КДТН проводят путем считывания данных с КДТН по интерфейсу ОВИ при помощи конвертера USB-FOL, выполнив операции, указанные в п. Б.2 приложения Б.

Результат проверки считают положительным, если идентификационное наименование ПО и номер версии (идентификационный номер) ПО, отображаемые в рабочем окне программы КДТН Сервис, соответствует данным, приведенным в описании типа КДТН.

Если результаты проверки ПО отрицательные, то последующие операции поверки не выполняются, а КДТН признается не соответствующим требованиям.

10 Определение метрологических характеристик средства измерений и подтверждение соответствия средства измерений метрологическим требованиям

10.1 Определение метрологических характеристик при измерении силы тока

10.1.1 Определение метрологических характеристик КДТН при измерениях силы тока выполняют в режимах поверки приведенных в таблице 3.

Таблица 3

| Сила тока | Пределы допускаемой относительной токовой погрешности, % | Пределы допускаемой абсолютной угловой погрешности (угла фазового сдвига силы тока) при измерении силы тока, минут | Схема подключения |
|----------------------------------|--|--|-------------------|
| $I_{\text{ном}} \cdot 0,01$ | $\pm 1,5$ | ± 90 | Рисунок Г.2 |
| $I_{\text{ном}} \cdot 0,05$ | $\pm 0,75$ | ± 45 | |
| $I_{\text{ном}} \cdot 0,2$ | $\pm 0,5$ | ± 30 | |
| $I_{\text{ном}}$ | $\pm 0,5$ | ± 30 | |
| $I_{\text{предел.1}}$ | $\pm 0,5$ | ± 30 | Рисунок Г.3 |
| $I_{\text{предел.2}} \cdot 0,15$ | ± 10 | Не нормируется | Рисунок Г.4 |

10.1.2 Подключить КДТН в соответствии со схемой подключения по таблице 3.

10.1.3 Установить значения в полях рабочего окна программы Energomonitor-61850 в соответствии с приложением Е. В поле «Множитель» эталона следует указывать коэффициент трансформации используемого ИТТ.

10.1.4 Подать номинальное напряжение $U_{\text{ном}}$ (указано в приложении Д) и установить режим поверки по таблице 3.

10.1.5 По истечении не менее 10 с считать результаты определения относительной токовой погрешности и абсолютной угловой погрешности из соответствующих полей рабочего окна программы Energomonitor-61850.

10.1.6 Результаты определения погрешностей зафиксировать в протоколе поверки. Рекомендуемая форма протокола поверки КДТН приведена в приложении А.

10.1.7 КДТН подтверждает соответствие метрологическим требованиям, если: полученные значения относительной токовой погрешности и абсолютной угловой погрешности при измерении силы тока не превышают пределов, указанных в таблице 3.

10.2 Определение метрологических характеристик при измерении напряжения

10.2.1 Определение метрологических характеристик КДТН при измерениях напряжения выполняются в режимах поверки приведенных в таблице 4.

Таблица 4

| Напряжение | Пределы допускаемой относительной погрешности напряжения, % | Пределы допускаемой абсолютной угловой погрешности (угла фазового сдвига напряжения) при измерении напряжения, минут |
|-------------------|---|--|
| $U_{\text{мин}}$ | $\pm 0,5$ | ± 20 |
| $U_{\text{ном}}$ | $\pm 0,5$ | |
| $U_{\text{макс}}$ | $\pm 0,5$ | |

10.2.2 Подключить КДТН в соответствии со схемой подключения приведенной на рисунке Г.2.

10.2.3 Установить значения в полях рабочего окна программы Energomonitor-61850 в соответствии с приложением Е. В поле «Множитель» эталона следует указывать коэффициент трансформации используемого ИТН.

10.2.4 Подать номинальный ток $I_{\text{ном}}$ (указан в приложении Д) и установить режим поверки по таблице 4.

10.2.5 По истечении не менее 10 с считать результаты определения относительной погрешности напряжения и абсолютной угловой погрешности из соответствующих полей рабочего окна программы Energomonitor-61850.

10.2.6 Результаты определения погрешностей зафиксировать в протоколе поверки. Рекомендуемая форма протокола поверки КДТН приведена в приложении А.

10.2.7 КДТН подтверждает соответствие метрологическим требованиям, если: полученные значения относительной погрешности напряжения и абсолютной угловой погрешности при измерении напряжения не превышают пределов, указанных в таблице 4.

11 Оформление результатов поверки

11.1 Результаты поверки КДТН подтверждаются сведениями, включенными в Федеральный информационный фонд по обеспечению единства измерений в соответствии с порядком, установленным действующим законодательством.

11.2 Положительные результаты поверки каждого КДТН оформляют в соответствии с приказом Минпромторга № 2510 от 31.07.2020 в действующей редакции. При заявлении лица предоставившего КДТН на поверку допускается оформление свидетельства о поверке.

11.3 При положительных результатах поверки в Паспорт ВНКЛ.411618.005 ПС каждого КДТН наносится Знак поверки.

11.4 В целях предотвращения доступа к узлам настройки (регулировки) КДТН в местах пломбирования от несанкционированного доступа, указанных в описании типа, при положительных результатах поверки устанавливаются пломбы, содержащие изображение знака поверки.

Внимание! Для пломбирования КДТН следует использовать проволоку пломбировочную, изготовленную из нержавеющей стали (например, проволока 12Х18Н10Т-ТС ГОСТ 18143-72 или аналогичная). Пломбирование КДТН с использованием медной проволоки запрещено.

11.5 Отрицательные результаты поверки оформляют в соответствии с приказом Минпромторга № 2510 от 31.07.2020 в действующей редакции. При заявлении лица предоставившего КДТН на поверку допускается оформление извещения о непригодности.

ПРИЛОЖЕНИЕ А
(рекомендуемое)
Протокол поверки КДТН

РиМ КДТН-____ - ____ - № _____ Класс точности _____ Год выпуска _____

Дата предыдущей поверки: _____

Вид поверки (нужное подчеркнуть): первичная/периодическая

Условия проведения поверки:

- температура окружающего воздуха, °C _____
- относительная влажность воздуха, % _____
- атмосферное давление, кПа (мм рт. ст.) _____
- напряжение сети электропитания, В _____
- частота питающей сети, Гц _____

Основные средства поверки:

Прибор электроизмерительный многофункциональный Энергомонитор-61850 зав. № _____, свидетельство о поверке № _____, срок действия до _____

соответствует эталону ____ разряда по поверочной схеме (силы тока) _____

соответствует эталону ____ разряда по поверочной схеме (напряжения) _____

Трансформатор напряжения _____

зав. № _____

свидетельство о поверке № _____, срок действия до _____

соответствует эталону ____ разряда по поверочной схеме (коэфф. напряжения) _____

Трансформатор тока, _____

зав. № _____

свидетельство о поверке № _____, срок действия до _____

соответствует эталону ____ разряда по поверочной схеме (коэфф. напряжения) _____

1 Внешний осмотр _____

2 Опробование КДТН:

Проверка ОВИ _____

Проверка индикатора функционирования _____

3 Проверка программного обеспечения _____

4 Определение метрологических характеристик при измерении силы тока

Таблица А. 1

| Сила тока | Пределы допускаемой относительной токовой погрешности, % | Значение относительной токовой погрешности, % |
|---------------------------|--|---|
| $0,01 \cdot I_{ном}$ | $\pm 1,5$ | |
| $0,05 \cdot I_{ном}$ | $\pm 0,75$ | |
| $0,2 \cdot I_{ном}$ | $\pm 0,5$ | |
| $I_{ном}$ | $\pm 0,5$ | |
| $I_{предел.1}$ | $\pm 0,5$ | |
| $0,15 \cdot I_{предел.2}$ | ± 10 | |

Таблица А. 2

| Сила тока | Пределы допускаемой абсолютной угловой погрешности (угла фазового сдвига тока) при измерении силы тока, минут | Значение абсолютной угловой погрешности при измерении силы тока, минут |
|----------------------|---|--|
| $0,01 \cdot I_{ном}$ | ± 90 | |
| $0,05 \cdot I_{ном}$ | ± 45 | |
| $0,2 \cdot I_{ном}$ | ± 30 | |
| $I_{ном}$ | ± 30 | |
| $I_{предел.1}$ | ± 30 | |

5 Определение метрологических характеристик при измерении напряжения

Таблица А. 3

| Напряжение | Пределы допускаемой относительной погрешности напряжения, % | Значение относительной погрешности напряжения, % |
|-------------------|---|--|
| $U_{\text{мин}}$ | $\pm 0,5$ | |
| $U_{\text{ном}}$ | $\pm 0,5$ | |
| $U_{\text{макс}}$ | $\pm 0,5$ | |

Таблица А. 4

| Напряжение | Пределы допускаемой абсолютной угловой погрешности (угла фазового сдвига напряжения) при измерении напряжения, минут | Значение абсолютной угловой погрешности при измерении напряжения, минут |
|-------------------|--|---|
| $U_{\text{мин}}$ | ± 20 | |
| $U_{\text{ном}}$ | | |
| $U_{\text{макс}}$ | | |

Заключение _____

Дата поверки _____

Поверку провел _____

ПРИЛОЖЕНИЕ Б
(обязательное)
Порядок работы с программой КДТН Сервис

Программа КДТН Сервис предназначена для считывания данных с КДТН с использованием конвертера USB-FOL.



Б.1 Проверка интерфейса ОВИ

Проверка интерфейса ОВИ производится с помощью конвертера USB-FOL. Для считывания данных с КДТН необходимо подключить конвертер USB-FOL к USB-порту персонального компьютера.

Запустить программу КДТН Сервис, при этом должно открыться рабочее окно программы.

В рабочем окне программы КДТН Сервис:

- а) Выбрать в поле «Устройство» тип устройства «КДТН» из выпадающего списка;
- б) Выбрать в поле «СОМ-порт» номер СОМ-порта, к которому подключен USB-FOL;
- в) Выбрать в поле «Номер устройства» заводской номер КДТН;
- г) Выбрать в поле «Скорость, Бод» скорость передачи данных – 57600 Бод;

д) Нажать кнопку «Подключиться». При успешном установлении связи символ в левом верхнем углу рабочего окна программы КДТН Сервис изменится на с  на .

е) Проконтролировать отображение корректного заводского номера в нижней части рабочего окна программы КДТН Сервис.

Б.2 Считывание идентификационных данных с КДТН.

Для считывания данных с КДТН необходимо подключить конвертер USB-FOL к USB-порту персонального компьютера.

Считывание проводят в последовательности:

- а) Запустить программу КДТН Сервис, при этом должно открыться рабочее окно программы.
- б) Выбрать в поле «Устройство» тип устройства «КДТН» из выпадающего списка;
- в) Выбрать в поле «СОМ-порт» номер СОМ-порта, к которому подключен USB-FOL;
- г) Выбрать в поле «Номер устройства» заводской номер КДТН;
- д) Выбрать в поле «Скорость, Бод» скорость передачи данных – 57600 Бод;
- е) Нажать кнопку «Подключиться». При успешном установлении связи символ в левом верх-

нем углу рабочего окна программы КДТН Сервис изменится на с  на .

ж) Проконтролировать соответствие содержания текстовых полей «Наименование ПО» и «Версия ПО» программы КДТН Сервис с идентификационным наименованием ПО и номером версии (идентификационным номером) ПО, представленных в описании типа средства измерений Датчики комбинированные тока и напряжения РиМ КДТН.

и) Если идентификационные данные не отобразились в рабочем окне программы после установления связи, то необходимо нажать кнопку «Обновить».

ПРИЛОЖЕНИЕ В
(обязательное)
Схема расположения элементов конструкции КДТН

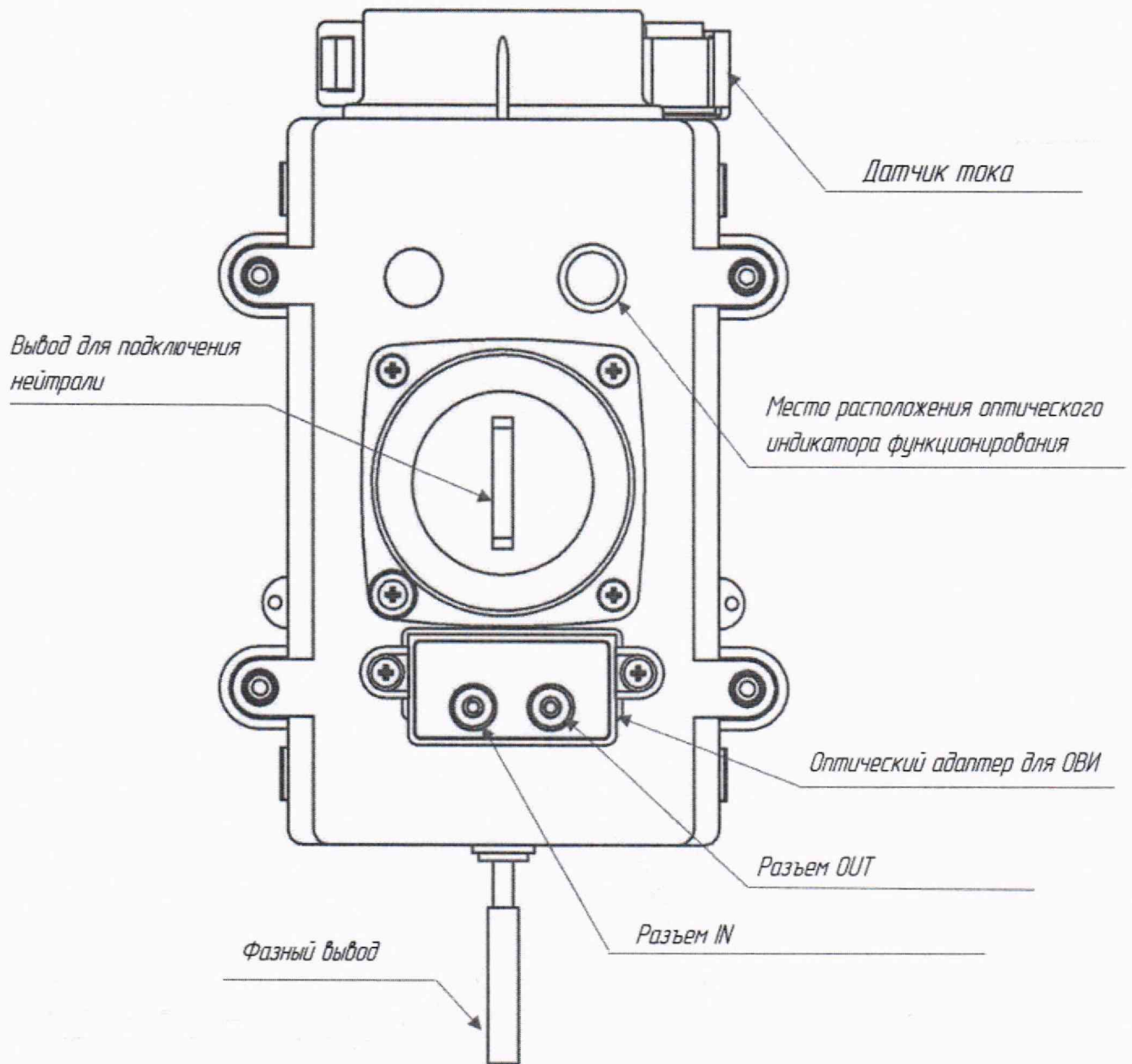


Рисунок В.1 – Схема расположения элементов конструкции КДТН (вид снизу)

ПРИЛОЖЕНИЕ Г
(обязательное)
Схемы подключения КДТН при поверке

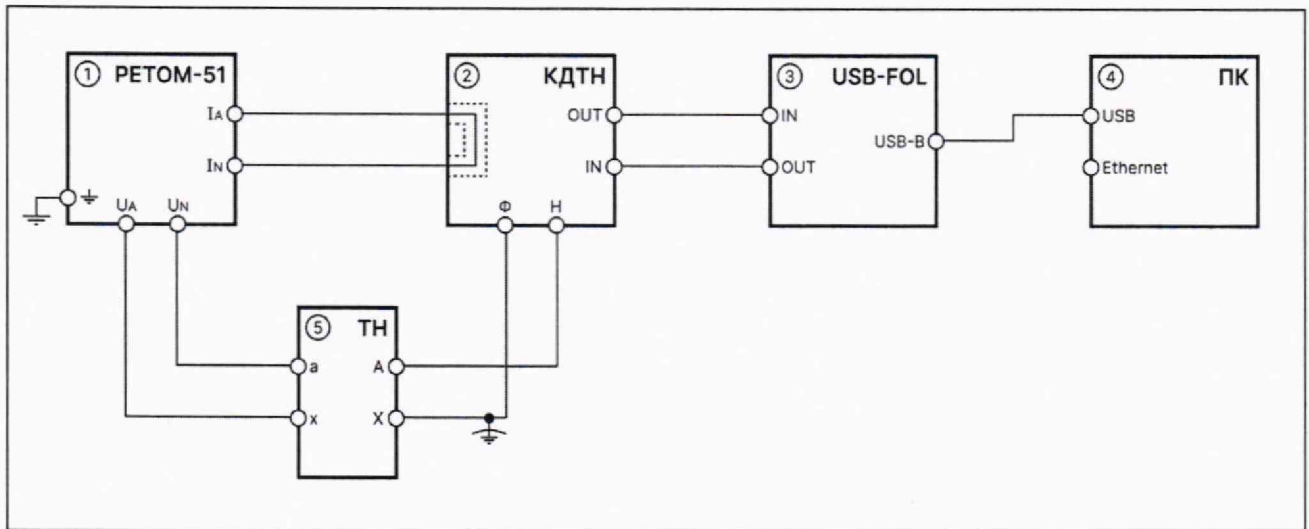


Рисунок Г. 1 – Схема подключения при опробовании КДТН

На схеме обозначены:

- 1) РЕТОМ-51 – комплекс программно-технический измерительный РЕТОМ-51;
- 2) КДТН – комбинированный датчик тока и напряжения РиМ КДТН;
- 3) USB-FOL – конвертер USB-FOL;
- 4) ПК – персональный компьютер;
- 5) ТН – трансформатор напряжения незаземляемый НОЛ.08-10.

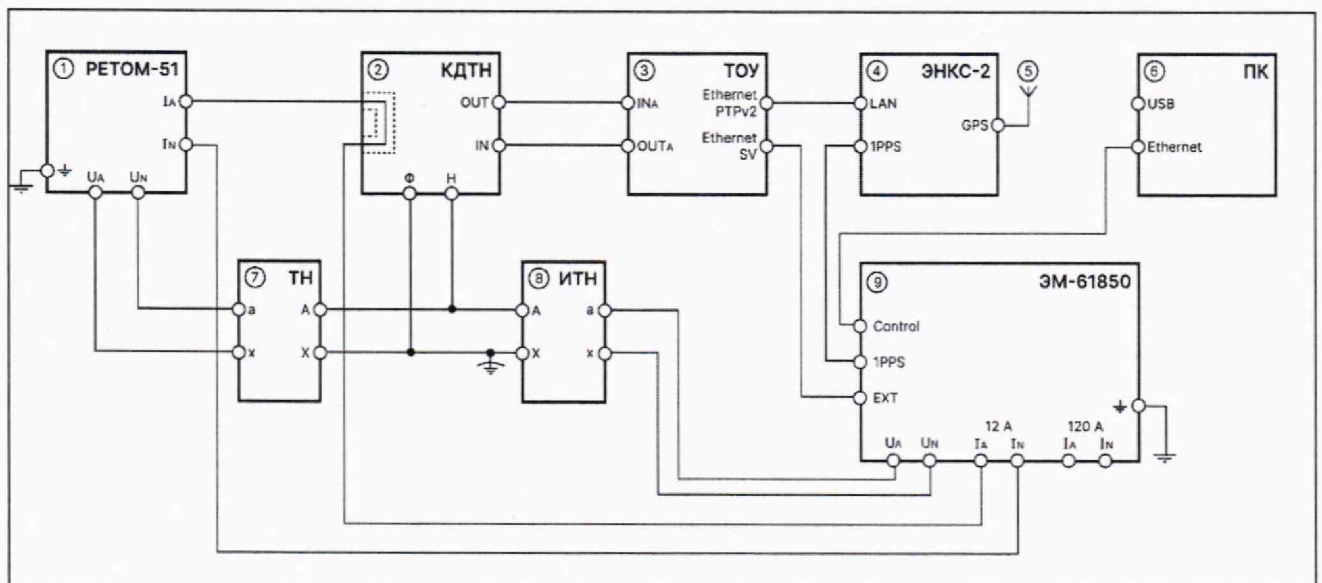


Рисунок Г. 2 – Схема контроля амплитудной и фазовой погрешностей при измерении силы тока в диапазоне от $0,01 \cdot I_{ном}$ до $I_{ном}$ и напряжения в диапазоне от $U_{мин}$ до $U_{макс}$

На схеме обозначены:

- 1) РЕТОМ-51 – комплекс программно-технический измерительный РЕТОМ-51;
- 2) КДТН – комбинированный датчик тока и напряжения РиМ КДТН;
- 3) ТОУ – устройство технологическое объединяющее РиМ ТОУ-01;
- 4) ЭНКС-2 – блок коррекции времени ЭНКС-2;
- 5) GPS – антенна GPS/ГЛОНАСС;

- 6) ПК – персональный компьютер;
- 7) ТН – трансформатор напряжения незаземляемый НОЛ.08-10;
- 8) ИТН – трансформатор напряжения измерительный лабораторный НЛЛ-10;
- 9) ЭМ-61850 – прибор электроизмерительный многофункциональный Энергомонитор-61850.

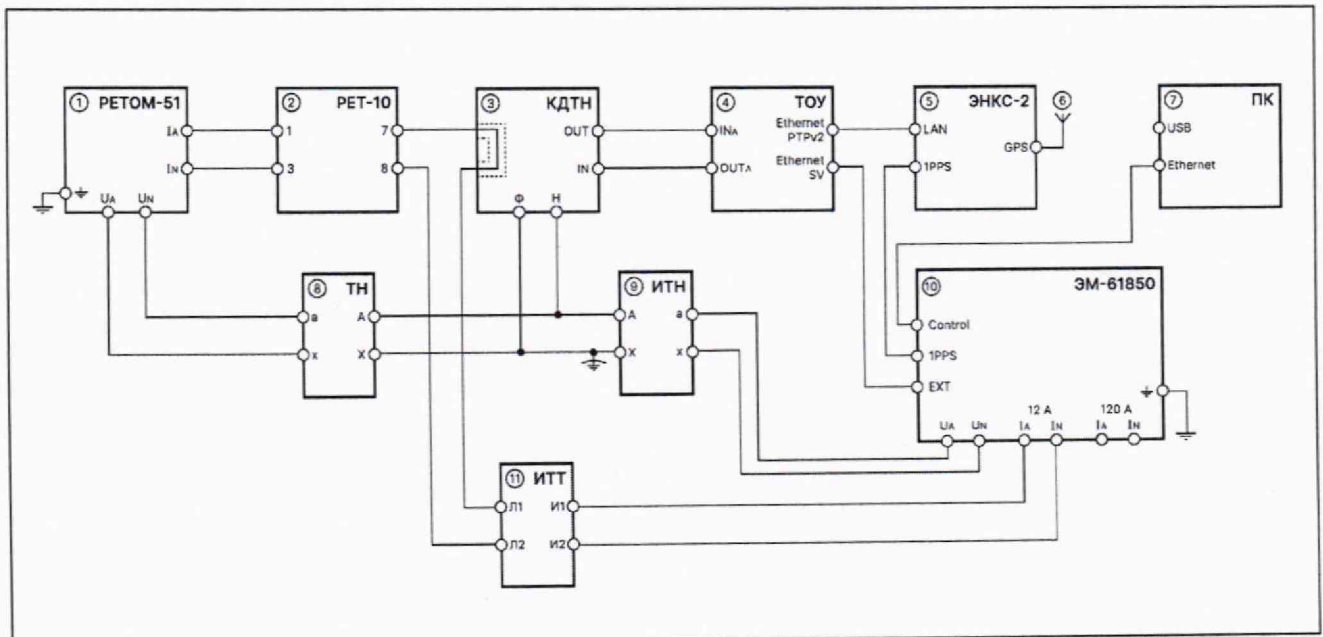


Рисунок Г. 3 – Схема контроля амплитудной и фазовой погрешностей при измерении силы тока в режиме задания тока $I_{\text{предел.1}}$

На схеме обозначены:

- 1) РЕТОМ-51 – комплекс программно-технический измерительный РЕТОМ-51;
- 2) РЕТ-10 – блок однофазного преобразователя тока РЕТ-10;
- 3) КДТН – комбинированный датчик тока и напряжения РиМ КДТН;
- 4) ТОУ – устройство технологическое объединяющее РиМ ТОУ-01;
- 5) ЭНКС-2 – блок коррекции времени ЭНКС-2;
- 6) GPS – антенна GPS/ГЛОНАСС;
- 7) ПК – персональный компьютер;
- 8) ТН – трансформатор напряжения незаземляемый НОЛ.08-10;
- 9) ИТН – трансформатор напряжения измерительный лабораторный НЛЛ-10;
- 10) ЭМ-61850 – прибор электроизмерительный многофункциональный Энергомонитор-61850;
- 11) ИТТ – трансформатор тока измерительный лабораторный ТТИП.

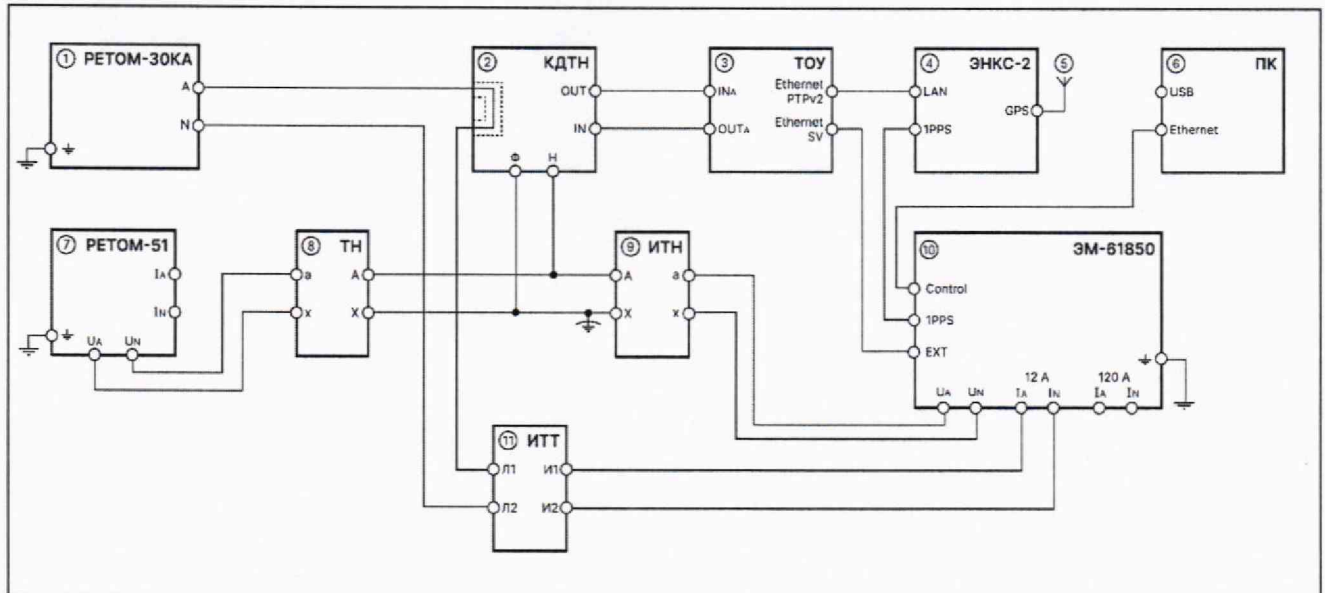


Рисунок Г. 4 – Схема контроля амплитудной погрешности при измерении силы тока в режиме задания тока $0,15 \cdot I_{\text{предел.2}}$

На схеме обозначены:

- 1) РЕТОМ-30КА – установка измерительная для прогрузки первичным током РЕТОМ-30КА;
- 2) КДТН – комбинированный датчик тока и напряжения РиМ КДТН;
- 3) ТОУ – устройство технологическое объединяющее РиМ ТОУ-01;
- 4) ЭНКС-2 – блок коррекции времени ЭНКС-2;
- 5) GPS – антенна GPS/ГЛОНАСС;
- 6) ПК – персональный компьютер;
- 7) РЕТОМ-51 – комплекс программно-технический измерительный РЕТОМ-51;
- 8) ТН – трансформатор напряжения незаземляемый НОЛ.08-10;
- 9) ИТН – трансформатор напряжения измерительный лабораторный НЛЛ-10;
- 10) ЭМ-61850 – прибор электроизмерительный многофункциональный Энергомонитор-61850;
- 11) ИТТ – трансформатор тока измерительный лабораторный ТТИП.

ПРИЛОЖЕНИЕ Д
(обязательное)

Основные метрологические характеристики КДТН

Основные метрологические и технические характеристики приведены в таблице Д.1. Указанные в таблице Д.1 классы точности приведены согласно таблицам 18 и 20 ГОСТ 60044-8-2010 и таблице 13 ГОСТ 60044-7-2010.

Таблица Д. 1 – Основные метрологические и технические характеристики КДТН

| Наименование характеристики | Значения для модификаций (исполнений) | |
|---|---------------------------------------|---------------------|
| | РиМ КДТН-6-1001-XX | РиМ КДТН-10-1000-XX |
| Номинальный ток, $I_{ном}$, А | 10 | |
| Верхняя граница диапазона измерений силы тока в соответствии с требованиями класса точности 0,5S, $I_{предел.1}$, А | 200 | |
| Верхняя граница диапазона измерений силы тока в соответствии с требованиями класса точности 10P, $I_{предел.2}$, кА | 20 | |
| Номинальное напряжение, $U_{ном}$, кВ | $6/\sqrt{3}$ | $10/\sqrt{3}$ |
| Нижняя граница диапазона измерения напряжения, $U_{мин}$ | $0,8 \cdot U_{ном}$ | $0,8 \cdot U_{ном}$ |
| Верхняя граница диапазона измерения напряжения, $U_{макс}$ | $1,2 \cdot U_{ном}$ | $1,2 \cdot U_{ном}$ |
| Пределы допускаемой относительной токовой погрешности в диапазоне измерения силы тока $0,01 \cdot I_{ном} \leq I < 0,05 \cdot I_{ном}$, % | $\pm 1,5$ | |
| Пределы допускаемой относительной токовой погрешности в диапазоне измерения силы тока $0,05 \cdot I_{ном} \leq I < 0,2 \cdot I_{ном}$, % | $\pm 0,75$ | |
| Пределы допускаемой относительной токовой погрешности в диапазоне измерения силы тока $0,2 \cdot I_{ном} \leq I \leq I_{предел.1}$, % | $\pm 0,5$ | |
| Пределы допускаемой относительной токовой погрешности в диапазоне измерения силы тока $I_{предел.1} < I \leq I_{предел.2}$, % | ± 10 | |
| Пределы допускаемой относительной погрешности напряжения в диапазоне измерения напряжения $U_{мин} \leq U \leq U_{макс}$, % | $\pm 0,5$ | |
| Пределы допускаемой абсолютной угловой погрешности (угла фазового сдвига тока) в диапазоне измерения силы тока $0,01 \cdot I_{ном} \leq I < 0,05 \cdot I_{ном}$, минут | ± 90 | |
| Пределы допускаемой абсолютной угловой погрешности (угла фазового сдвига тока) в диапазоне измерения силы тока $0,05 \cdot I_{ном} \leq I < 0,2 \cdot I_{ном}$, минут | ± 45 | |
| Пределы допускаемой абсолютной угловой погрешности (угла фазового сдвига тока) в диапазоне измерения силы тока $0,2 \cdot I_{ном} \leq I \leq I_{предел.1}$, минут | ± 30 | |
| Пределы допускаемой абсолютной угловой погрешности (угла фазового сдвига напряжения) в диапазоне измерения напряжения $U_{мин} \leq U \leq U_{макс}$, минут | ± 20 | |

ПРИЛОЖЕНИЕ Е
(обязательное)

Значения полей рабочего окна программы Energomonitor-61850 для определения метрологических характеристик КДТН

Energomonitor-61850 v0.5.2

Точек усреднения: 10 10 Знаков после запятой: 3

Эталон: Analog Ia Поверяемый: Analog Ia

Множитель: 001,00000 Множитель: 001,00000 Погрешность: Относительная

Рисунок Е. 1 – Значения, вводимые в поля окна ПО Energomonitor-61850 при определении метрологических характеристик КДТН при измерении силы тока в диапазоне от $0,01 \cdot I_{ном}$ до $I_{ном}$

Energomonitor-61850 v0.5.2

Точек усреднения: 10 10 Знаков после запятой: 3

Эталон: Analog Ia Поверяемый: Analog Ia

Множитель: 120,00000 Множитель: 001,00000 Погрешность: Относительная

Рисунок Е. 2 – Значения, вводимые в поля окна ПО Energomonitor-61850 при определении метрологических характеристик КДТН при измерении силы тока в режиме $I_{предел.1}$

Energomonitor-61850 v0.5.2

Точек усреднения: 10 10 Знаков после запятой: 3

Эталон: Analog Ia Поверяемый: Analog Ia

Множитель: 600,00000 Множитель: 001,00000 Погрешность: Относительная

Рисунок Е. 3 – Значения, вводимые в поля окна ПО Energomonitor-61850 при определении метрологических характеристик КДТН при измерении силы тока в диапазоне в режиме $I_{предел.2} \cdot 0,15$

The screenshot shows the configuration window for Energomonitor-61850 v0.5.2. The parameters are as follows:

| Parameter | Value |
|------------------------|---------------|
| Точек усреднения | 10 |
| Знаков после запятой | 3 |
| Эталон | Analog Ua |
| Поверяемый | Analog Ua |
| Множитель (Эталон) | 100,00000 |
| Множитель (Поверяемый) | 001,00000 |
| Погрешность | Относительная |

Рисунок Е. 4 – Значения, вводимые в поля окна ПО Energomonitor-61850 при контроле при контроле погрешности при измерении напряжения в диапазоне U_{\min} до U_{\max}

Лист регистрации изменений

| Изм. | Номера листов (страниц) | | | | Всего листов (страниц) в докум. | № докум. | Входящий № сопроводительного докум. и дата | Подп. | Дата |
|------|-------------------------|------------|-------|----------------|---------------------------------|----------|--|-------|------|
| | измененных | замененных | новых | аннулированных | | | | | |
| | | | | | | | | | |