

Акционерное общество «Метролог»

АО «Метролог»

СОГЛАСОВАНО

Генеральный директор



М.П.Конев

«07» июля 2023 г.

«ГСИ. Резервуары стальные вертикальные цилиндрические РВС»

МЕТОДИКА ПОВЕРКИ

МП 0006/2-2023

Самара 2023 г.

1 ОБЩИЕ ПОЛОЖЕНИЯ

Настоящая методика распространяется на Резервуары стальные вертикальные цилиндрические РВС, (РВС-700 заводской номер 28, РВС-1000 заводские номера 1, 31, 32, 34, РВС-3000 заводские номера 13, 14, 36, 38, 39, 43, 44, 47, 48, РВС-5000 заводские номера 15, 16, 17, 18), далее резервуары, расположенные по адресу: Чукотский АО, Чаунский район, г. Певек, нефтебаза, районный участок «Певек» и предназначенные для измерений объема (вместимости) при приеме, хранении и отпуске нефти и нефтепродуктов и устанавливает методику первичной и периодической поверок, с применением линейно-координатных средств измерений и средств измерений длины.

В ходе реализации данной методики поверки обеспечивается передача единицы объема (вместимости) в соответствии с государственной поверочной схемой, утвержденной «Приказом Федерального агентства по техническому регулированию и метрологии от 26 сентября 2022 года № 2356 (Приложение А часть 3)», подтверждающая прослеживаемость к государственному первичному эталону единицы длины – метра ГЭТ 2-2021 и к государственному первичному специальному эталону единицы длины ГЭТ 199-2018, методом косвенных измерений.

В результате поверки, при применении в качестве рабочего средства измерений должны быть подтверждены следующие метрологические требования, приведенные, в таблице 1-1.

Таблица 1-1

Наименование характеристики	Значение			
	РВС-700	РВС-1000	РВС-3000	РВС-5000
Номинальная вместимость, м ³	700	1000	3000	5000
Пределы допускаемой относительной погрешности определения вместимости резервуара, %	±0,2			±0,1

2 ПЕРЕЧЕНЬ ОПЕРАЦИЙ ПОВЕРКИ СРЕДСТВА ИЗМЕРЕНИЙ

Для поверки резервуара должны быть выполнены следующие операции, указанные в таблице 2-1.

Таблица 2-1

Наименование операции поверки	Обязательность выполнения операций поверки при		Номер раздела/подраздела
	первичной поверки	периодической поверки	
Внешний осмотр средства измерений	да	да	7
Подготовка к поверке	да	да	8
Определение метрологических характеристик средства измерений	да	да	9
Подтверждение соответствия средства измерений метрологическим требованиям	да	да	10

3 ТРЕБОВАНИЯ К УСЛОВИЯМ ПРОВЕДЕНИЯ ПОВЕРКИ

При проведении поверки средства измерений соблюдают следующие условия.

3.1 Температура окружающего воздуха от (-5) до 35 °С.

3.2 Атмосферное давление воздуха от 84,0 до 106,7 кПа.

4 ТРЕБОВАНИЯ К СПЕЦИАЛИСТАМ, ОСУЩЕСТВЛЯЮЩИМ ПОВЕРКУ

4.1 Измерения параметров при поверке проводит группа лиц (не менее двух человек), включая не менее одного человека, прошедшего курсы повышения квалификации.

4.2 К проведению работ допускают лиц, изучивших настоящую методику, техническую документацию на средства измерений и его конструкцию и прошедших инструктаж по безопасности труда в соответствии с ГОСТ 12.0.004.

5 МЕТРОЛОГИЧЕСКИЕ И ТЕХНИЧЕСКИЕ ТРЕБОВАНИЯ К СРЕДСТВАМ ПОВЕРКИ

Пределы допускаемой погрешности измерений параметров резервуара, приведены в таблице 5-1.

Таблица 5-1

Наименование параметра	Пределы допускаемой погрешности измерений параметров резервуара
	PBC-700, PBC-1000, PBC-3000, PBC-5000
Измерение линейного расстояния, мм	±5
Координата точки измерения базовой высоты, мм	±5
Измерение базовой высоты, мм	±5

При соблюдении указанных в таблице 5-1 пределов допускаемой погрешности измерений параметров резервуара, относительная погрешность определения вместимости резервуара находится в пределах:

±0,20% - для резервуаров PBC-700, PBC-1000, PBC-3000;

±0,10% - для резервуаров PBC-5000.

При проведении поверки средства измерений должны применяться следующие средства поверки, приведенные в таблице 5-2.

Таблица 5-2

Операции поверки, требующие применение средств поверки	Метрологические и технические требования к средствам поверки, необходимые для проведения поверки	Перечень рекомендуемых средств поверки
Раздел 9 Определение метрологических характеристик средства измерений	Средства измерений длины, диапазон измерения от 1,5 м до 20 м, с пределами основной допускаемой абсолютной погрешностью, ±5 мм.	Машины координатно-измерительные мобильные FARO Laser Scanner Focus3D; рег.№ 45392-10
Раздел 9 Определение метрологических характеристик средства измерений	Средства измерений длины (рулетки измерительные), в диапазоне измерений от 0 м до 20 м, с допускаемым отклонением действительной длины интервалов шкал рулеток от нанесенной на шкале при температуре окружающей среды 20 °С, не более $\pm (0,30 + 0,15(L-1))$ мм, где L – число полных и неполных метров в отрезке.	Рулетка измерительная металлическая типа P20Y2Г; рег. № 51171-12

Раздел 9 Определение метрологических характеристик средства измерений	Средства измерения толщины, с диапазоном измерений от 2 мм до 20 мм, с пределами допускаемой основной абсолютной погрешностью, $\pm 0,2$ мм.	Толщиномеры ультразвуковые Булат-1М; рег.№ 21391-13
Раздел 8 Подготовка к поверке	Средства измерений температуры окружающей среды в диапазоне измерений, от минус 10 °С до плюс 50 °С, с пределами допускаемой абсолютной погрешностью $\pm 0,5$ °С; Средства измерений атмосферного давления в диапазоне измерений от 80 кПа до 110 кПа, с пределами допускаемой абсолютной погрешностью $\pm 0,5$ кПа.	Приборы контроля параметров воздушной среды Метеометр типа МЭС-200А; рег. № 27468-04
Раздел 8 Подготовка к поверке	Средства измерений загазованности. Пределы допускаемой основной относительной погрешности $\pm 25\%$	Анализатор - течейскаатель АНТ-3М; рег.№ 39982-14
Примечание – Допускается использовать при поверке другие утвержденные и аттестованные эталоны единиц величин, средства измерений утвержденного типа и поверенные, удовлетворяющие метрологическим требованиям, указанным в таблице.		

6 ТРЕБОВАНИЯ (УСЛОВИЯ) ПО ОБЕСПЕЧЕНИЮ БЕЗОПАСНОСТИ ПРОВЕДЕНИЯ ПОВЕРКИ

Поверитель перед началом проведения работ должен изучить порядок работы с применяемым при поверке оборудованием.

При проведении поверки с целью сохранения жизни и здоровья поверителей, предельно допустимая концентрация (ПДК) вредных паров и газов в воздухе, измеренная анализатором – течейскаателем вблизи или внутри средства измерений на высоте 2000 мм, не должна превышать ПДК, определенной по ГОСТ 12.1.005-88 и соответствовать санитарным правилам СанПиН 1.2.3685-21.

Лица, проводящие работы, используют спецодежду по ГОСТ 12.4.310, спецобувь по ГОСТ 12.4.137, строительную каску по ГОСТ 12.4.087.

При необходимости для дополнительного освещения при проведении измерений параметров средства измерений применяют переносные светильники.

7 ВНЕШНИЙ ОСМОТР СРЕДСТВА ИЗМЕРЕНИЙ

7.1 При внешнем осмотре проверяют:

- соответствие конструкции и внутренних деталей средства измерений технического паспорта (при необходимости);
- исправность лестниц и перил;
- чистоту внутренней поверхности средства измерений (при необходимости).

7.2 В результате внешнего осмотра поверитель принимает решение по проведению дальнейшей поверки или устранению выявленных дефектов до проведения поверки. В случае невозможности устранения дефектов проведение поверки прекращается.

8 ПОДГОТОВКА К ПОВЕРКЕ

8.1 При подготовке к поверке проводят следующие работы:

- изучают техническую документацию на средства измерений, основные и вспомогательные средства поверки;

- подготавливают их к работе согласно технической документации, утвержденной в установленном порядке;

- измеряют температуру окружающей среды и атмосферное давление в воздухе;

- измеряют загазованность воздуха внутри или/и снаружи средства измерений.

8.2 Результаты измерений вносят в протокол, форма которого приведена в приложении Б

8.3 При проведении периодической поверки получают следующие документы, выданные соответствующими службами:

- акт на зачистку (при необходимости);

- наряд-допуск на проведение работ с повышенной опасностью (при необходимости).

9 ОПРЕДЕЛЕНИЕ МЕТРОЛОГИЧЕСКИХ ХАРАКТЕРИСТИК СРЕДСТВА ИЗМЕРЕНИЙ

А) ИЗМЕРЕНИЕ БАЗОВОЙ ВЫСОТЫ

Опускают измерительную рулетку с грузом через измерительный люк до точки касания днища грузом рулетки. Отсчет значения базовой высоты проводят от риски измерительного люка или от его верхнего среза. Фиксируют мелом точку касания днища грузом рулетки и устанавливают в ней марку.

Измерения проводят не менее двух раз. Если расхождение результатов измерений превышает 2 мм, то измерения продолжают до получения расхождения двух результатов, не превышающих 2 мм.

При изменении базовой высоты по сравнению с ее значением, установленным при поверке резервуара, более чем на 0,1% устанавливают причину и устраняют ее. При отсутствии возможности устранения причины проводят периодическую поверку резервуара, методом внутренних измерений.

Б) СКАНИРОВАНИЯ ПОВЕРХНОСТИ РЕЗЕРВУАРА

При проведении первичной поверки применяют метод внутренних измерений для всех модификаций резервуаров. В дальнейшем при проведении периодической поверки может применяться метод внутренних или наружных измерений.

Б1) СКАНИРОВАНИЯ РЕЗЕРВУАРА МЕТОДОМ ВНУТРЕННИХ ИЗМЕРЕНИЙ

Подготавливают сканер (прибор) к работе в соответствии с требованиями его технической документации. Определяют необходимое количество станций сканирования и место их расположения, обеспечивающих исключение не просканированного пространства (теней). Количество станций должно быть не менее трех. Прибор горизонтируют с применением трегера, с дальнейшим контролем электронным встроенным уровнем (при наличии). Сканирование проводят последовательно с каждой станции в режиме кругового обзора (360°), в автоматическом режиме, с определенной заданной дискретностью сканирования. После завершения сканирования с каждой станции проводят привязку станции к общей системе координат. Результаты измерений сохраняются в памяти прибора.

Вместимость "мертвой" полости и высоту "мертвой" полости вносят в протокол, форма которого, приведена в приложении Б, полученных по результатам сканирования в виде облако точек или MESH-модели.

Б2) СКАНИРОВАНИЯ РЕЗЕРВУАРА МЕТОДОМ НАРУЖНЫХ ИЗМЕРЕНИЙ

Подготавливают сканер (прибор) к работе в соответствии с требованиями его технической документации. На перилах кольцевого ограждения кровли резервуара устанавливают равномерно по периметру не менее четырех сферических марок. Определяют необходимое число станций сканирования и места их расположения, обеспечивающие видимость с каждой станции не менее двух марок, и не менее трех - в зоне видимости марки №1. Прибор горизонтируют с применением трегера, с дальнейшим контролем электронным встроенным уровнем (при наличии). Сканирование проводят последовательно с каждой станции в режиме кругового обзора (360°), в автоматическом режиме, с определенной заданной дискретностью сканирования. После

завершения сканирования с каждой станции проводят привязку станции к общей системе координат. Результаты измерений сохраняются в памяти прибора.

Толщину стенок поясов резервуара δ , измеряют с помощью ультразвукового толщиномера. Проводят не менее двух измерений, расхождение между результатами измерений должно, находится в пределах $\pm 0,2$ мм.

Вместимость "мертвой" полости и высоту "мертвой" полости получают по результатам измерений полученных ранее, если изменение базовой высоты резервуара по сравнению с результатами ее измерений в предыдущей поверки составляет не более 0,1%.

В) ОБРАБОТКА РЕЗУЛЬТАТОВ ИЗМЕРЕНИЙ И СОСТАВЛЕНИЕ ГРАДУИРОВОЧНОЙ ТАБЛИЦЫ

Обработку результатов измерений проводят с применением программного обеспечения пакет прикладных программ «VGS» рабочий программный модуль VER_3 или аналогичного программного обеспечения.

Обработка результатов измерений вместимости средства измерений, приведенная к стандартным условиям, вычисляют по формуле:

$$V = (H)'' = V_i [1 + 2 \alpha (20 - t)],$$

где t – температура воздуха;

α – коэффициент линейного расширения материала стенки средства измерений, для бетона принимают значение: 0,00001 1/°C; для стали: 0,000012 1/°C;

V_i – значение объема (вместимости) на вычисляемом уровне, м³.

Поправку к вместимости резервуара за счет гидростатического давления столба налитой жидкости при наполнении k -го пояса вычисляют по формуле:

$$\Delta V_{г.к} = A_2 \cdot \left\{ \frac{0,8 \cdot H_1}{\delta_1} \cdot \left(\sum_{j=1}^k H_j - \frac{H_1}{2} \right) + \sum_{j=1}^k \left| \frac{H_k}{\delta_k} \cdot \left(\sum_{j=1}^k H_j - \frac{H_k}{2} \right) \right| \right\}$$

где H_1, δ_1 – высота уровня и толщина стенки (значение берется из технического паспорта на резервуар) первого пояса;

H_k, δ_k – высота уровня и толщина стенки (значение берется из технического паспорта на резервуар) k -го вышестоящего пояса;

k – номер наполненного пояса;

A_2 – постоянный коэффициент для резервуара, вычисляемый по формуле:

$$A_2 = \frac{\rho_{ж.ж} \cdot g \cdot \pi D_1^3 \cdot \sqrt{1 + \eta^2}}{4 \cdot 10^{12} \cdot E}$$

где g – ускорение свободного падения, м/с² ($g = 9,8066$ м/с²);

$\rho_{ж.ж}$ – плотность хранимой жидкости (значение берется из технического паспорта на резервуар);

D_1 – внутренний диаметр 1-го пояса, мм.;

E – модуль упругости материала, Па, (для стали $E = 2,1 \times 10^{11}$ Па).

Градуировочную таблицу составляют, с шагом $H = 1$ см (допускается 0,1 см, 10 см, 100 см), начиная с исходного уровня до предельного уровня. При составлении градуировочной таблицы значения вместимости округляют до 1 дм³.

Г) ОФОРМЛЕНИЕ ПРОТОКОЛА

Результаты измерений вносят в протокол, форма которого, приведена в приложении Б. Схемы измерений и сканирования, приведены в приложение А.

10 ПОДТВЕРЖДЕНИЕ СООТВЕТСТВИЯ СРЕДСТВА ИЗМЕРЕНИЙ МЕТРОЛОГИЧЕСКИМ ТРЕБОВАНИЯМ

10.1 Критериями для принятия решения по подтверждению соответствия резервуара метрологическим требованиям, установленным при утверждении типа, является выполнение всех требований, изложенных в п.п. 7 - 9 настоящей методики поверки.

10.2 Средства измерений соответствует метрологическим требованиям, если значение

относительной погрешности определения вместимости средства измерений, не превышают значения предела допустимой относительной погрешности определения вместимости средства измерений, указанного в техническом паспорте. Таким образом, считается, что резервуар соответствует метрологическим требованиям, если выполнив измерения параметров с погрешностями, приведенными в таблице 5-1, относительная погрешность определения вместимости резервуара будет находиться в пределах, указанной в таблице 1-1.

11 ОФОРМЛЕНИЕ РЕЗУЛЬТАТОВ ПОВЕРКИ

11.1 Сведения о результатах поверки средства измерений в целях подтверждения поверки передаются в Федеральный информационный фонд по обеспечению единства измерений, в соответствии с порядком создания и ведения Федерального информационного фонда по обеспечению единства измерений. По заявлению владельца средства измерений или лица, предоставившего их на поверку, с учетом требований методик поверки аккредитованное на поверку лицо, проводившее поверку, в случае положительных результатов поверки выдает свидетельство о поверке.

При отрицательных результатах поверки оформляют извещение о непригодности.

11.2 К свидетельству о поверке прикладывают:

- а) градуировочную таблицу;
- б) протокол поверки.

11.3 Рекомендованная форма протокола поверки приведена в приложении Б. Форма титульного листа градуировочной таблицы и форма градуировочной таблицы приведены в приложении В.

11.4 Градуировочную таблицу утверждает руководитель или уполномоченное лицо организации, аккредитованной на право поверки.

11.5 Знак поверки наносится на свидетельство о поверке (при наличии).

ПРИЛОЖЕНИЕ А

(справочное)

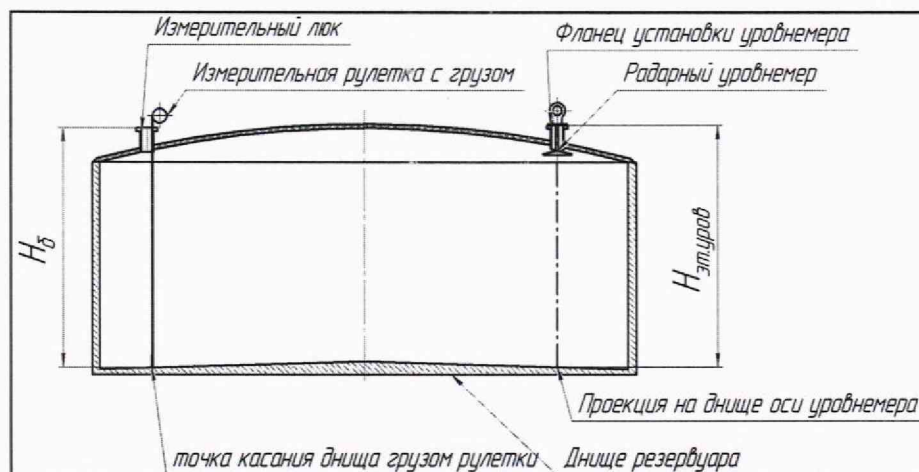
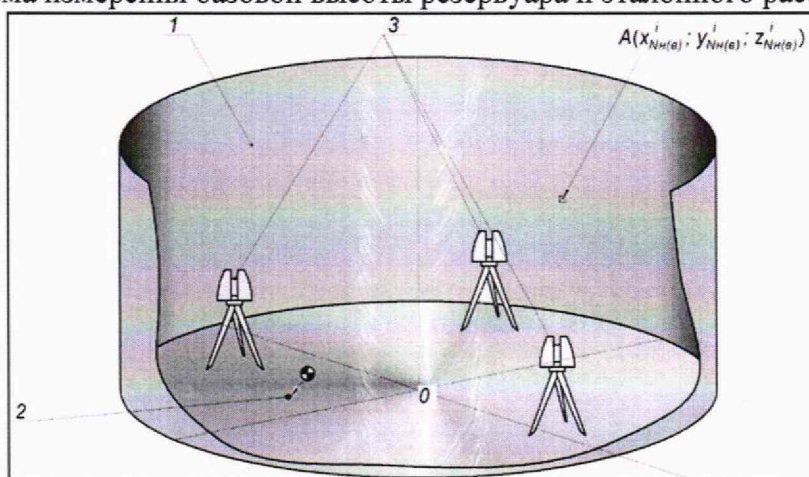
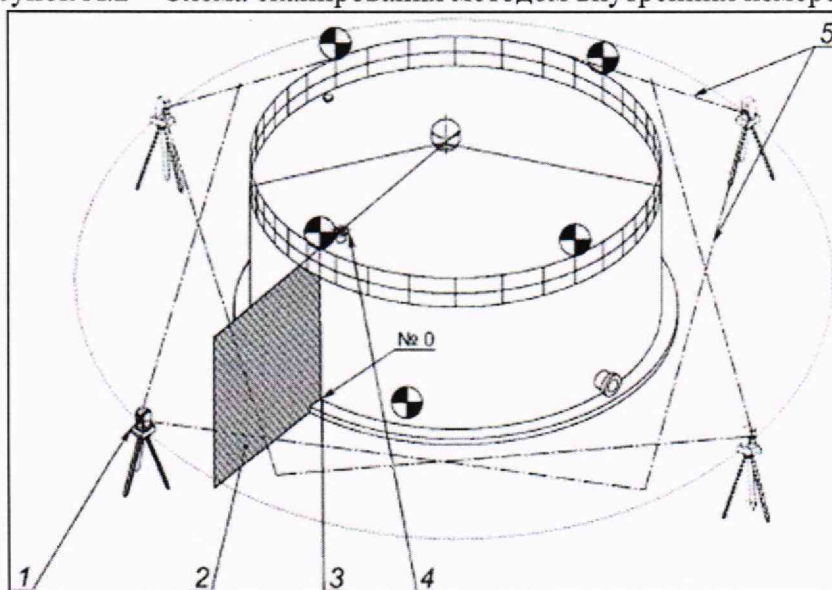


Рисунок А.1 – Схема измерения базовой высоты резервуара и эталонного расстояния уровнемера



1 – внутренняя полость резервуара; 2 – точка установки сферической марки в точке касания днища грузом рулетки; 3 – точки стояния станций съемки

Рисунок А.2 – Схема сканирования методом внутренних измерений



1 - станция сканирования; 2 - плоскость А; 3 - сферическая марка, установленная на ограждении кровли; 4 - точка измерения базовой высоты; 5 - сектор сканирования; сферическая марка

Рисунок А.3 – Схема сканирования методом наружных измерений

ПРИЛОЖЕНИЕ Б

(рекомендуемое)

ПРОТОКОЛ измерений параметров резервуара

Таблица Б.1

Регистрационный номер	Дата измерений			Основание
	число	месяц	год	

Таблица Б.2

Место проведения	Средства поверки

Таблица Б.3

Резервуар	
Тип	номер

Таблица Б.4

Температура, °С воздуха	Загазованность, мг/м ³	Атмосферное давление, кПа	Материал стенки резервуара

Таблица Б.5

Точка измерения базовой высоты	Номер измерения, мм	
	1	2

Таблица Б.6

Номер пояса	Абсолютная высота пояса, мм	Толщина стенки пояса, мм

Таблица Б.7 – Внутренние детали

Форма	Высота, мм	Длина, мм	Диаметр, ширина, мм	Угол, °	Объем, м ³	Высота от днища, мм	
						нижней границы	верхней границы

Таблица Б.8 – Параметры «мертвой» полости

Вместимость «мертвой» полости, м ³	Высота «мертвой» полости, мм

Должности

Подписи

Инициалы, фамилии

ПРИЛОЖЕНИЕ В

(рекомендуемое)

Форма титульного листа градуировочной таблицы и форма градуировочной таблицы

В.1 Форма титульного листа градуировочной таблицы

УТВЕРЖДАЮ

«___» _____ 20__ г.

ГРАДУИРОВОЧНАЯ ТАБЛИЦА

на резервуар

№ _____

Организация _____

Данные соответствуют стандартной температуре 20 °С

Пределы допускаемой относительной погрешности определения вместимости

Участок ниже $H_{мп}$ = мм для государственных учетных и торговых операций с нефтью и нефтепродуктами, взаимных расчетов между поставщиком и потребителем не используется

Срок очередной поверки _____

Поверитель

_____ /
подпись

_____ /
инициалы, фамилия

В.2 Форма градуировочной таблицы

Организация _____

Резервуар № _____

Место расположения _____

Таблица В.1 – Посантиметровая вместимость резервуара

Уровень наполнения, см	Вместимость м ³	Средний коэффициент вместимости м ³ /мм
$H_{мп}$		
$H_{мп} + 1$		
$H_{мп} + 2$		
...		
H_i		