

Общество с ограниченной ответственностью «МетроКонТ»

СОГЛАСОВАНО

Директор  
ООО «МетроКонТ»



Е.Ю. Трифонов

«06» октября 2022 г.

«ГСИ. Резервуар стальной вертикальный цилиндрический теплоизолированный  
РВС-1000.  
Методика поверки»  
МП 0062-2022

Казань, 2022 г.

## Содержание

	Стр.
1 Общие положения.....	3
2 Нормативные ссылки.....	3
3 Перечень Операций поверки.....	4
4 Требования к условиям проведения поверки.....	4
5 Требования к специалистам, осуществляющим поверку.....	4
6 Метрологические и технические требования к средствам поверки.....	5
7 Требования по обеспечению безопасности проведения поверки.....	6
8 Внешний осмотр.....	6
9 Подготовка к поверке.....	7
10 Определение метрологических характеристик резервуара.....	7
10.1 Измерения базовой высоты резервуара.....	7
10.2 Определение внутренних диаметров поясов резервуара.....	8
10.3 Измерения высот поясов резервуара.....	9
10.4 Определение параметров «мертвой» полости резервуара.....	9
10.4.1 Измерение объема неровностей днища.....	10
10.4.2 Измерение высоты «мертвой» полости.....	11
10.4.3 Измерение координаты точки касания днища грузом рулетки.....	11
10.5 Определение объемов внутренних деталей.....	11
11 Подтверждение соответствия резервуара метрологическим требованиям.....	11
11.2 Составление градуировочной таблицы резервуара.....	12
12 Оформление результатов поверки.....	13
Приложение А.....	14
Приложение Б.....	20
Приложение В.....	24
Приложение Г.....	25
Приложение Д.....	27

## 1 ОБЩИЕ ПОЛОЖЕНИЯ

Настоящая методика поверки применяется для поверки резервуара стального вертикального цилиндрического теплоизолированного РВС-1000 (далее - резервуар) с заводским номером 4, расположенного на территории УПН Байтуганского месторождения по адресу: Самарская область, Камышлинский район, село Новое Усманово, ул. Советская, 120 и предназначенного для измерений объема нефти и нефтепродуктов, а также для их приема, хранения и отпуска.

В результате поверки должны быть подтверждены следующие метрологические характеристики:

- номинальная вместимость 1000 м<sup>3</sup>;
- погрешность определения вместимости резервуара должна находиться в пределах:  $\pm 0,20\%$ .

Настоящий документ устанавливает методику первичной и периодической поверки.

Прослеживаемость резервуара к Государственному первичному специальному эталону единицы длины ГЭТ 199-2018 и к Государственному первичному эталону единицы длины – метра ГЭТ 2-2021 обеспечивается в соответствии с Государственной поверочной схемой для средств измерений массы и объема жидкости в потоке, объема жидкости и вместимости при статических измерениях, массового и объемного расходов жидкости (Приложение А часть 3), утвержденной Приказом Федерального агентства по техническому регулированию и метрологии от 26 сентября 2022 года № 2356.

В методике поверки реализован геометрический метод поверки.

## 2 НОРМАТИВНЫЕ ССЫЛКИ

В настоящей методике поверки использованы ссылки на следующие стандарты:

ГОСТ 12.0.004-2015	Система стандартов безопасности труда. Организация обучения безопасности труда. Общие положения
ГОСТ 12.1.005-88	Система стандартов безопасности труда. Общие санитарно-гигиенические требования к воздуху рабочей зоны
ГОСТ 12.4.087-84	Система стандартов безопасности труда. Строительство. Каски строительные. Технические условия
ГОСТ 12.4.137-2001	Обувь специальная с верхом из кожи для защиты от нефти, нефтепродуктов, кислот, щелочей, нетоксичной и взрывоопасной пыли. Технические условия
ГОСТ 12.4.310-2020	Система стандартов безопасности труда. Одежда специальная для защиты работающих от воздействия нефти и нефтепродуктов. Общие технические условия
ГОСТ 7502-98	Рулетки измерительные металлические. Технические условия



### 3 ПЕРЕЧЕНЬ ОПЕРАЦИЙ ПОВЕРКИ

3.1 При выполнении измерений геометрических параметров внутренней полости резервуара выполняют операции указанные в таблице 1.

Т а б л и ц а 1 – Операции поверки

Наименование операции поверки	Обязательность выполнения операций поверки при		Номер раздела (пункта) методики поверки, в соответствии с которым выполняется операция поверки
	Первичной поверке	Периодической поверке	
Внешний осмотр	Да	Да	8
Измерение базовой высоты	Да	Да	10.1
Определение внутренних диаметров поясов резервуара	Да	Да	10.2
Измерения высот поясов резервуара	Да	Да	10.3
Определение параметров «мертвой» полости резервуара	Да	Да	10.4
Определение объемов внутренних деталей	Да	Да	10.5
Подтверждение соответствия резервуара метрологическим требованиям	Да	Да	11

### 4 ТРЕБОВАНИЯ К УСЛОВИЯМ ПРОВЕДЕНИЯ ПОВЕРКИ

При проведении поверки соблюдают следующие условия.

4.1 Температура окружающего воздуха от минус 5°С до плюс 35°С.

4.2 Атмосферное давление от 84,0 до 106,7 кПа.

4.3 Для проведения измерений параметров резервуара его освобождают от остатков нефти и нефтепродукта, зачищают, пропаривают (при необходимости), промывают и вентилируют.

4.4 При проведении периодической поверки допускается использовать результаты измерений вместимости «мертвой» полости, полученные ранее, если изменение базовой высоты резервуара по сравнению с результатами её измерений в предыдущей поверке составляет не более 0,1 %.

4.5 Предельно допустимая концентрация (ПДК) вредных паров и газов в воздухе, измеренная газоанализатором вблизи или внутри резервуара на высоте 2000 мм, не должна превышать ПДК, определенной по ГОСТ 12.1.005 и соответствовать санитарным правилам СанПиН 1.2.3685-21.

### 5 ТРЕБОВАНИЯ К СПЕЦИАЛИСТАМ, ОСУЩЕСТВЛЯЮЩИМ ПОВЕРКУ

5.1 Измерения параметров при поверке резервуара проводит группа лиц (не менее двух человек), включая не менее одного специалиста, прошедшего курсы повышения квалификации, и других лиц (при необходимости).

5.2 К поверке резервуара допускают лиц, изучивших настоящую методику, техническую документацию на резервуар и его конструкцию и прошедших инструктаж по безопасности труда в соответствии с ГОСТ 12.0.004-2015.



## 6 МЕТРОЛОГИЧЕСКИЕ И ТЕХНИЧЕСКИЕ ТРЕБОВАНИЯ К СРЕДСТВАМ ПОВЕРКИ

Применяемые при поверке средства измерений должны быть поверены и обеспечивать пределы допускаемой погрешности измерений параметров резервуара, приведенные в таблице 2.

Т а б л и ц а 2 – Пределы допускаемой погрешности измерений параметров резервуара

Наименование измеряемого параметра	Пределы допустимой погрешности измерений параметров резервуара
Диаметр резервуара, мм	$\pm 3$
Высота пояса, мм	$\pm 3$
Измерение расстояний, мм	$\pm 3$

При соблюдении, указанных в таблице 2, пределов допускаемой погрешности измерений погрешность вместимости резервуара находится в пределах:  $\pm 0,20\%$ .

При проведении поверки резервуара должны применяться следующие основные и вспомогательные средства поверки, приведенные в таблице 3.

Т а б л и ц а 3 – Метрологические и технические требования к средствам поверки

Операции поверки, требующие применение средств поверки	Метрологические и технические требования к средствам поверки, необходимые для проведения поверки	Перечень рекомендуемых средств поверки
Раздел 9 Контроль условий поверки (при подготовке к поверке)	Средства измерений температуры окружающей среды в диапазоне измерений от плюс 5 °С до плюс 35 °С с пределами допускаемой погрешности измерений температуры $\pm 0,5^\circ\text{C}$ ; Средства измерений атмосферного давления в диапазоне от 84,0 до 106,7 кПа, с пределами допускаемой основной погрешности $\pm 0,2$ кПа;	Канал измерений температуры, измерителя комбинированного Testo 410-1, рег. № 52193-12;  Барометр-анероид метеорологический БАММ-1, рег. № 5738-76.
Раздел 10 Определение метрологических характеристик резервуара	Средство измерения длины (рулетки измерительные) в диапазоне измерений от 0 до 50 м с допускаемым отклонением действительной длины интервалов шкал рулеток от нанесенной на шкале при температуре окружающей среды 20 °С не более $\pm (0,30 + 0,15(L-1))$ мм, где L – число полных и неполных метров в отрезке; Средство измерения длины (рулетки измерительные) в диапазоне измерений от 0 до 30 м с допускаемым отклонением действительной длины интервалов шкал рулеток от нанесенной на	Рулетка измерительная металлическая типа P50Y2K, рег. № 51171-12;  Рулетка измерительная металлическая типа P30Y2Г, рег. № 51171-12;

	<p>шкале при температуре окружающей среды 20 °С не более <math>\pm (0,30 + 0,15(L-1))</math> мм, где L – число полных и неполных метров в отрезке;</p> <p>Тахеометр электронный с пределом допускаемой средней квадратической погрешности измерений расстояний одним приемом <math>(3+2 \cdot 10^{-6} \cdot D)</math> мм, и с пределом допускаемой средней квадратической погрешности измерений углов (вертикальных и горизонтальных), 5"</p>	<p>Тахеометр электронный Nikon NPR-332, рег. № 39639-08;</p>
<p><i>Примечание – Допускается использовать при поверке другие утвержденные и аттестованные эталоны единиц величин, средства измерений утвержденного типа и поверенные, удовлетворяющие метрологическим требованиям, указанным в таблице.</i></p>		

## 7 ТРЕБОВАНИЯ ПО ОБЕСПЕЧЕНИЮ БЕЗОПАСНОСТИ ПРОВЕДЕНИЯ ПОВЕРКИ

7.1 К работе по проведению поверки резервуара стального вертикального цилиндрического теплоизолированного допускаются лица, прошедшие обучение и аттестованные по безопасности труда в соответствии с ГОСТ 12.0.004.

7.2 Поверитель перед началом проведения работ должен изучить порядок работы с применяемым при поверке оборудованием.

7.3 При проведении поверки с целью сохранения жизни и здоровья поверителей, предельно допустимая концентрация (ПДК) вредных паров и газов в воздухе, измеренная газоанализатором вблизи или внутри резервуара на высоте 2000 мм, не должна превышать ПДК, определенной по ГОСТ 12.1.005-88 и соответствовать санитарным правилам СанПиН 1.2.3685-21 [2].

7.4 Лица, проводящие работы, используют спецодежду по ГОСТ 12.4.310, спецобувь по ГОСТ 12.4.137, строительную каску по ГОСТ 12.4.087.

7.5 Перед началом работ проверяют исправность лестниц, перил и помостов с ограждениями.

## 8 ВНЕШНИЙ ОСМОТР

8.1 При внешнем осмотре резервуара проверяют:

- соответствие конструкции и внутренних деталей резервуара технической документации на него;
- чистоту внутренней поверхности резервуара;
- отсутствие деформации стенок резервуара, препятствующих проведению измерений параметров резервуара;
- исправность лестниц и перил;
- состояние отмостки резервуара (отсутствие трещин и целостность). Если проводят измерения внутренних параметров резервуара.



8.2 В результате внешнего осмотра поверитель принимает решение по проведению дальнейшей поверки или устранению выявленных дефектов до проведения поверки. В случае невозможности устранения дефектов проведение поверки прекращается.

## 9 ПОДГОТОВКА К ПОВЕРКЕ

9.1 При подготовке к поверке проводят следующие работы:

9.1.1 Подготавливают поверяемые средства измерений и средства поверки в соответствии с эксплуатационной документацией.

9.1.2 Проверяют соблюдение условий раздела 4.

Результаты измерений вносят в протокол, форма которого приведена в приложении Б.

9.1.3 Штатив тахеометра приводят в рабочее положение, устанавливают на него тахеометр, проводят необходимые операции к подготовке к работе, в соответствии с руководством по эксплуатации. Для удобства выполнения измерений рекомендуемая высота установки: 1650 – 1750 мм от дна резервуара до визирной линии тахеометра.

9.1.4 Проводят высотную привязку установки тахеометра, для этого:

а) опускают измерительную рулетку с грузом через измерительный люк до точки касания дна грузом рулетки и фиксируют её мелом;

б) устанавливают тахеометр в области центра резервуара, при этом место установки выбирают с учетом стабильного позиционирования прибора (отсутствие хлопуна);

в) тахеометр горизонтируют, с помощью триггеров в соответствии с его технической документацией. Выбирают режим измерений тахеометра HD-h-HZ. Величину горизонтального угла устанавливают  $HZ = 0^{\circ}00'00''$ ;

г) направляют визир оптической трубы тахеометра (далее – визир тахеометра) по нормали к цилиндрической стенке резервуара в место пересечения дна и стенки (точка А рисунок А.3);

д) измеряют расстояние  $h_A$  и вводят с обратным знаком в меню настроек тахеометра как высоту установки инструмента (рисунок А.3);

е) повторно снимая показания  $h_A$ , проверяем правильность ввода данных. На меню дисплея отображения данных должны быть координаты:  $HZ = 0^{\circ}00'00''$ ;  $h = 0$ .

9.1.5 В программном обеспечении тахеометра формируют файл записи данных измерений.

## 10 ОПРЕДЕЛЕНИЕ МЕТРОЛОГИЧЕСКИХ ХАРАКТЕРИСТИК РЕЗЕРВУАРА

### 10.1 Измерения базовой высоты резервуара

10.1.1 Базовую высоту резервуара  $H_B$  измеряют измерительной рулеткой с грузом не менее двух раз. Расхождение между результатами двух измерений не должно превышать 2 мм (рисунок А.2, Приложение А).



В точке касания днища грузом рулетки проводят мелом отметку на днище резервуара.

10.1.2 Результаты измерений базовой высоты  $H_6$  с указанием места отсчета вносят в протокол, форма которого приведена в приложении Б (таблица Б.3).

10.1.3 Базовую высоту измеряют ежегодно. Ежегодные измерения базовой высоты резервуара проводит комиссия, назначенная приказом руководителя предприятия - владельца резервуара, в состав которой должен быть включен специалист, прошедший курсы повышения квалификации по поверке и калибровке резервуаров.

При ежегодных измерениях базовой высоты резервуара резервуар может быть наполнен до произвольного уровня.

Результат измерений базовой высоты резервуара не должен отличаться от ее значения, указанного в протоколе поверки резервуара, более чем на 0,1 %.

Если это условие не выполняется, то проводят повторное измерение базовой высоты при уровне наполнения резервуара, отличающимся от его уровня наполнения, указанного в протоколе поверки резервуара, не более чем на 500 мм.

Результаты измерений базовой высоты оформляют актом, форма которого приведена в приложении В.

При изменении базовой высоты по сравнению с ее значением, установленным при поверке резервуара, более чем на 0,1 % устанавливают причину и устраняют ее. При отсутствии возможности устранения причины проводят внеочередную поверку резервуара.

## 10.2 Определение внутренних диаметров поясов резервуара

10.2.1 Определение внутренних диаметров поясов проводят с применением тахеометра. Внутренние диаметры поясов резервуара  $D_i$  определяют по результатам измерений радиусов на 12 образующих в каждом поясе резервуара.

Тахеометр устанавливают в режим измерений «SD-Hz-Vz».

Измерение резервуара проводят:

- а) для первого пояса – в верхнем сечении;
- б) для вышестоящих поясов – в нижнем и верхнем сечениях.

Нижнее и верхнее сечения находятся в плоскости отходящих от сварного шва на величину равную 1/5 высоты пояса (рисунок А.4, Приложение А).

10.2.2 Измерение радиусов поясов резервуара проводят в следующей последовательности (рисунок А.5, Приложение А).

10.2.2.1 Направляют сетку нитей визира тахеометра на стенку резервуара в верхнем сечении 1-го пояса и измеряют: наклонное расстояние  $L_{0B}^1$ , мм; вертикальный угол  $V_{0B}^1$ , угл. сек.

10.2.2.2 Направляют сетку нитей визира тахеометра на стенку резервуара в нижнем сечении 2-го пояса и измеряют: наклонное расстояние  $L_{0H}^2$ , мм; вертикальный угол  $V_{0H}^2$ , угл. сек.

10.2.2.3 Направляют сетку нитей визира тахеометра на стенку резервуара в верхнем сечении 2-го пояса и измеряют: наклонное расстояние  $L_{0B}^2$ , мм; вертикальный угол  $V_{0B}^2$ , угл. сек.

10.2.2.4 Проводят аналогичные операции по 10.2.2.2, 10.2.2.3 и измеряют: наклонное расстояние  $L_{0B}^k$ , мм; вертикальные углы  $V_{0B}^k$ , угл. сек.

**Примечание** – В обозначениях  $L_{0B}^k$  и  $V_{0B}^k$  верхний индекс указывает номер текущего пояса, в нижнем индексе – цифра соответствует номеру образующей (0, 1, ..., N), буква «н» и «в» соответствует плоскости (сечению) измерений (нижнее и верхнее соответственно).

10.2.2.5 Поворачивают алидаду тахеометра в горизонтальной плоскости против часовой стрелки на угол  $30^\circ$  (рисунок А.6, Приложение А). Фиксируют значение горизонтального угла  $\varphi_{1н}^1$ , угл. сек. первой образующей.

10.2.2.6 Проведя аналогичные операции по 10.2.2.1 – 10.2.2.4 измеряют  $L_{1н(в)}^k$ , мм; вертикальные углы  $V_{1н(в)}^k$ .

10.2.2.7 Поворачивают алидаду тахеометра на угол  $60^\circ$ . Фиксируют значение горизонтального угла  $\varphi_{2н}^1$ , угл. сек. второй образующей и проводят операции по 10.2.2.1 – 10.2.2.6.

10.2.2.8 Проводят аналогичные операции на остальных образующих.

10.2.2.9 Результаты измерений вносят в протокол, форма которого приведена в приложении Б (таблицы Б.4, Б.4.1).

### 10.3 Измерения высот поясов резервуара

Высоту  $i$ -го пояса резервуара  $h_i$  измеряют на нулевой и противоположной N/2 образующей резервуара (рисунок А.7, Приложение А), при помощи тахеометра. в следующей последовательности.

10.3.1 Устанавливают на тахеометре режим измерений «HD-h-Hz».

10.3.2 Направляют сетку нитей визира тахеометра на середину сварного шва соединения верхней границы 1-го пояса и нижней границы 2-го пояса. Измеряют расстояние высоту превышения, как расстояние по вертикали  $th_1$ , мм.

10.3.3 Проводя аналогичные процедуры по 10.3.2 измеряют расстояния  $th_2 \dots th_k$ , мм, вышестоящих поясов.

10.3.4 Результаты измерений вносят в протокол. форма которого приведена в приложении Б (таблица Б.5).

### 10.4 Определение параметров «мертвой» полости резервуара

При определении параметров «мертвой» полости резервуара проводят измерения:

- 1) объема неровностей днища;
- 2) высоты «мертвой» полости;
- 3) координаты точки касания днища грузом рулетки.



#### 10.4.1 Измерение объема неровностей дна

Определение объема неровностей дна  $(\Delta V_{\text{дн}})_0$  проводят с применением тахеометра, вехи с призмным отражателем (или нивелирная рейка) и измерительной рулетки путем измерения высот превышения рейки в точках пересечения концентрических окружностей дна (I, II,...,VIII) и 8 радиусов дна (рисунок А.9, Приложение А).

Измерения проводят в следующей последовательности.

10.4.1.1 Проводят высотную привязку тахеометра к точке касания дна грузом рулетки дна грузом рулетки.

Тахеометр приводят в отражательный режим измерений «HD-h-Hz».

Устанавливают веху с призмным отражателем в точку касания дна грузом рулетки, контролируя вертикальное положение по круговому уровню вехи.

Наводят сетку нитей визира в центр призмного отражателя и измеряют высоту превышения  $h_0$ , мм, (рисунок А.8, Приложение А) и вводят с обратным знаком в меню настроек тахеометра как высоту установки инструмента.

Повторно снимая показания  $h_0$ , проверяем правильность ввода данных. На меню дисплея отображения данных должны быть координаты:  $H_z = 0^0 00' 00''$ ;  $h = 0$ .

10.4.1.2 Формируют координаты отсчета (места установки вехи) на первом радиусе, для чего укладывают рулетку на дно резервуара, при этом начало отсчета совмещают с точкой установки станции, а второй конец совмещают с отметкой 1-ой образующей на стенке резервуара (рисунок А.9, Приложение А).

10.4.1.3 Устанавливают веху в точку  $b_{1,1}$  (пересечение 1-й окружности на 1-й образующей), координаты отсчета приведены в таблице 3, контролируя вертикальное положение по круговому уровню вехи. Наводят сетку нитей визира в центр призмного отражателя и измеряют высоту превышения  $b_{1,1}$ , мм, (рисунок А.10, Приложение А). Последовательно устанавливая в остальных точках отсчета измеряют высоты превышения  $b_{2,1}, \dots, b_{8,1}$ <sup>1</sup>, мм.

Т а б л и ц а 4 – Отсчет по шкале ленты рулетки

Тип	Отсчет по шкале ленты рулетки, мм, на радиусе							
	I	II	III	IV	V	VI	VII	VIII
PBC-1000	0,35R	0,5R	0,61R	0,71R	0,79R	0,86R	0,93R	стенка

10.4.1.4 Поворачивают алидаду тахеометра на 45° против часовой стрелки и укладывают ленту рулетки на 2-й радиус дна, совмещая начало отсчета (точка  $b_{2,1}$ ), а второй конец совмещают с отметкой 2-ой образующей на стенке резервуара (рисунок А.9). Проводят измерения высот превышения  $b_{2,2}, \dots, b_{8,2}$  на втором радиусе аналогично.

10.4.1.5 Проводя аналогичные процедуры по 10.4.1.2-10.4.1.4 измеряют высоты превышений точек отсчета на остальных образующих.

<sup>1</sup> В обозначении точки отсчета  $b_{1,1} \dots b_{8,1}$  – первый индекс указывает номер радиуса концентрической окружности дна, второй – номер радиуса дна (образующей)



10.4.1.6 Результаты измерений вносят в протокол поверки форма которого приведена в приложении Б (таблица Б.6).

#### 10.4.2 Измерение высоты «мертвой» полости

Измерение высоты «мертвой» полости резервуара проводят с применением тахеометра в следующей последовательности.

Устанавливают вежу с призмным отражателем на плоскость среза приемно-раздаточного устройства. Направляют сетку нитей визира на центр призмы и измеряют расстояние  $th_{мп}$ , мм, как высоту превышения (рисунок А.11, Приложение А). Измерения проводят 2 раза, расхождение между результатами измерений должно быть не более 1 мм.

Результаты измерений вносят в протокол поверки форма которого приведена в приложении Б (таблица Б.7).

#### 10.4.3 Измерение координаты точки касания днища грузом рулетки

Координату точки касания днища грузом рулетки измеряют тахеометром в следующей последовательности.

Устанавливают вежу в точку касания днища грузом рулетки, контролируя вертикальное положение по круговому уровню вежи. Наводят сетку нитей визира в центр призмного отражателя и измеряют горизонтальный угол  $\varphi_0$ , °, и контролируют высоту  $h_0$ , мм. В соответствии с пунктом 10.5.1.1 её значение должно быть равно нулю.

Результаты измерений вносят в протокол поверки форма которого приведена в приложении Б (таблица Б.8).

### **10.5 Определение объемов внутренних деталей**

Объемы внутренних деталей, находящихся в резервуаре, определяют по данным проектной документации на резервуар.

Внутренняя деталь, которая влияет на вместимость резервуара является люк-лаз и центральная труба.

Данные объемов и расположения внутренних деталей носят в протокол поверки форма которого приведена в приложении Б (таблица Б.9).

## **11 ПОДТВЕРЖДЕНИЕ СООТВЕТСТВИЯ РЕЗЕРВУАРА МЕТРОЛОГИЧЕСКИМ ТРЕБОВАНИЯМ**

Резервуар соответствует метрологическим требованиям, если значения относительной погрешности вместимости резервуара, определенные по п. 10 настоящей Методики, не превышают значения предела допустимой относительной погрешности вместимости резервуара, указанного в описании типа.

11.1 Обработку результатов измерений при поверке проводят в соответствии с приложением Д.

## 11.2 Составление градуировочной таблицы резервуара

11.2.1 Градуировочную таблицу составляют начиная с уровня  $H_{мп}$ , соответствующего высоте «мертвой» полости  $h_{мп}$ , до предельного уровня  $H_{пр}$ , вычисляя посантиметровую вместимость резервуара  $i$ -го пояса  $V(H)_i$ , м<sup>3</sup>, по формуле

$$V(H)_i = V(H)_{i-1} + \frac{\pi D_i^2}{4 \cdot 10^8} (H - H_{i-1}), \quad (1)$$

где  $V(H)_{i-1}$  – посантиметровая вместимость резервуара, соответствующая уровню  $H_{i-1}$ , м<sup>3</sup>;

$H$  – уровень жидкости, соответствующий, отсчитываемый от точки касания днища грузом рулетки, см;

$H_{i-1}$  – уровень жидкости, соответствующий суммарной высоте поясов, см;

$D_i$  – внутренний диаметр  $i$ -го пояса, вычисляемый по формуле (Д.1), мм.

11.2.2 Предельный уровень  $H_{пр}$ , см, до которого составляют градуировочную таблицу, вычисляют по формуле

$$H_{пр} = \frac{\eta}{\sqrt{1+\eta^2}} \left[ H_6 \frac{\eta}{\sqrt{1+\eta^2}} + \frac{1}{\eta} \sum_{i=1}^n h_i + r_0 \cos \varphi \right], \quad (2)$$

где  $n$  – номер пояса, выбираемый из ряда: 2, 3, ...,  $n$ ;

$h_i$  – высота  $i$ -го пояса, мм;

$r_0$  – радиус расположения точки касания днища грузом рулетки, мм;

$\varphi$  – угол направления наклона резервуара, °.

11.2.3 Посантиметровую вместимость 1-го пояса  $V(H)_1$ , м<sup>3</sup>, вычисляют по формуле (Д.8).

11.2.4 В пределах каждого пояса вычисляют коэффициент вместимости, равный вместимости, приходящейся на 1 мм высоты наполнения.

11.2.5 Градуировочную таблицу «мертвой» полости составляют, начиная от исходной точки до уровня  $H_{мп}$ , соответствующий высоте «мертвой» полости.

11.2.6 При составлении градуировочной таблицы значения вместимости округляют до 1 дм<sup>3</sup>.

11.2.7 Значения посантиметровой вместимости, указанные в градуировочной таблице, соответствуют температуре 20 °С.

11.2.8 Обработка результатов измерений может быть проведена ручным способом или с использованием разработанного и аттестованного в установленном порядке программного обеспечения.

11.2.9 Результаты измерений должны быть оформлены протоколом поверки, форма которого приведена в приложении Б, который является исходным документом для расчета градуировочной таблицы.

## **12 ОФОРМЛЕНИЕ РЕЗУЛЬТАТОВ ПОВЕРКИ**

12.1 Сведения о результатах поверки средств измерений в целях подтверждения поверки передаются в Федеральный информационный фонд по обеспечению единства измерений. По заявлению владельца средств измерений или лица, представившего их на поверку, с учетом требований методик поверки аккредитованное на поверку лицо, проводившее поверку, в случае положительных результатов поверки выдает свидетельства о поверке.

При отрицательных результатах поверки оформляют извещение о непригодности

12.2 К свидетельству о поверке прикладывают:

- а) градуировочную таблицу;
- б) протокол измерений.

Форма протокола измерений приведена в приложении Б.

12.3 Форма титульного листа градуировочной таблицы и форма градуировочной таблицы приведены в приложении Г.

12.4 Протокол измерений подписывает поверитель.

12.5 Титульный лист и последнюю страницу градуировочной таблицы подписывает поверитель.

12.6 Знак поверки наносится в свидетельство о поверке.

12.7 Градуировочную таблицу утверждает руководитель или уполномоченное лицо организации, аккредитованной на право проведения поверки.



ПРИЛОЖЕНИЕ А

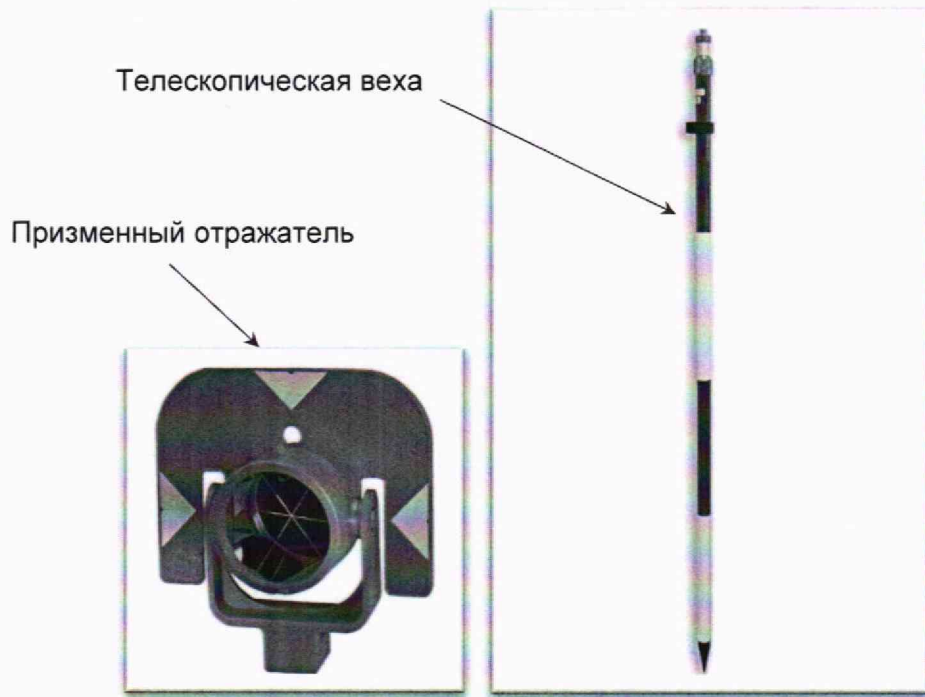


Рисунок А.1 – Веха телескопическая с призмным отражателем

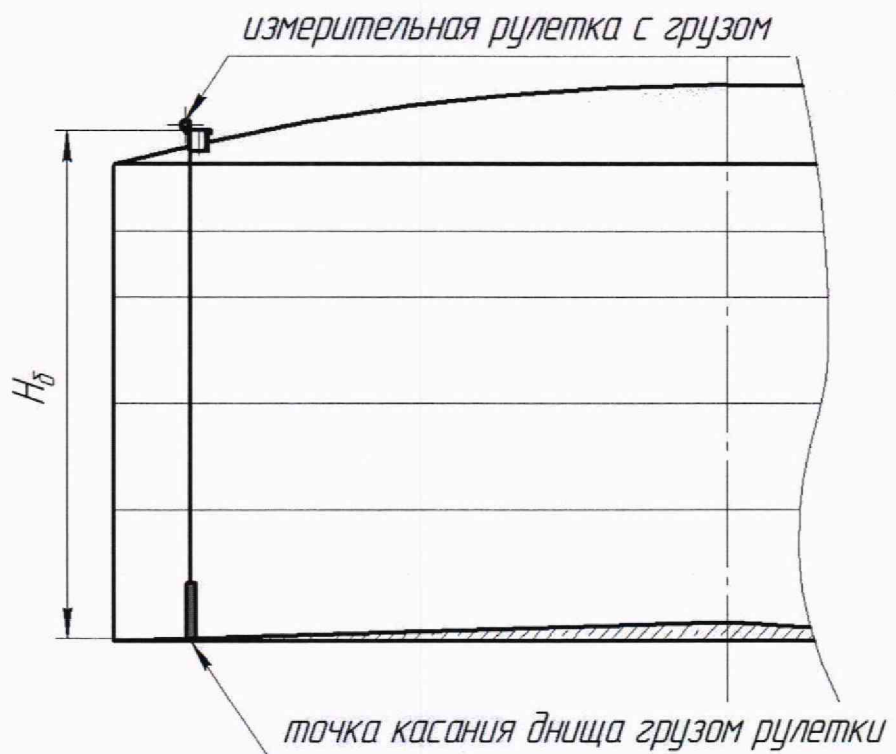


Рисунок А.2 – Схема измерений базовой высоты

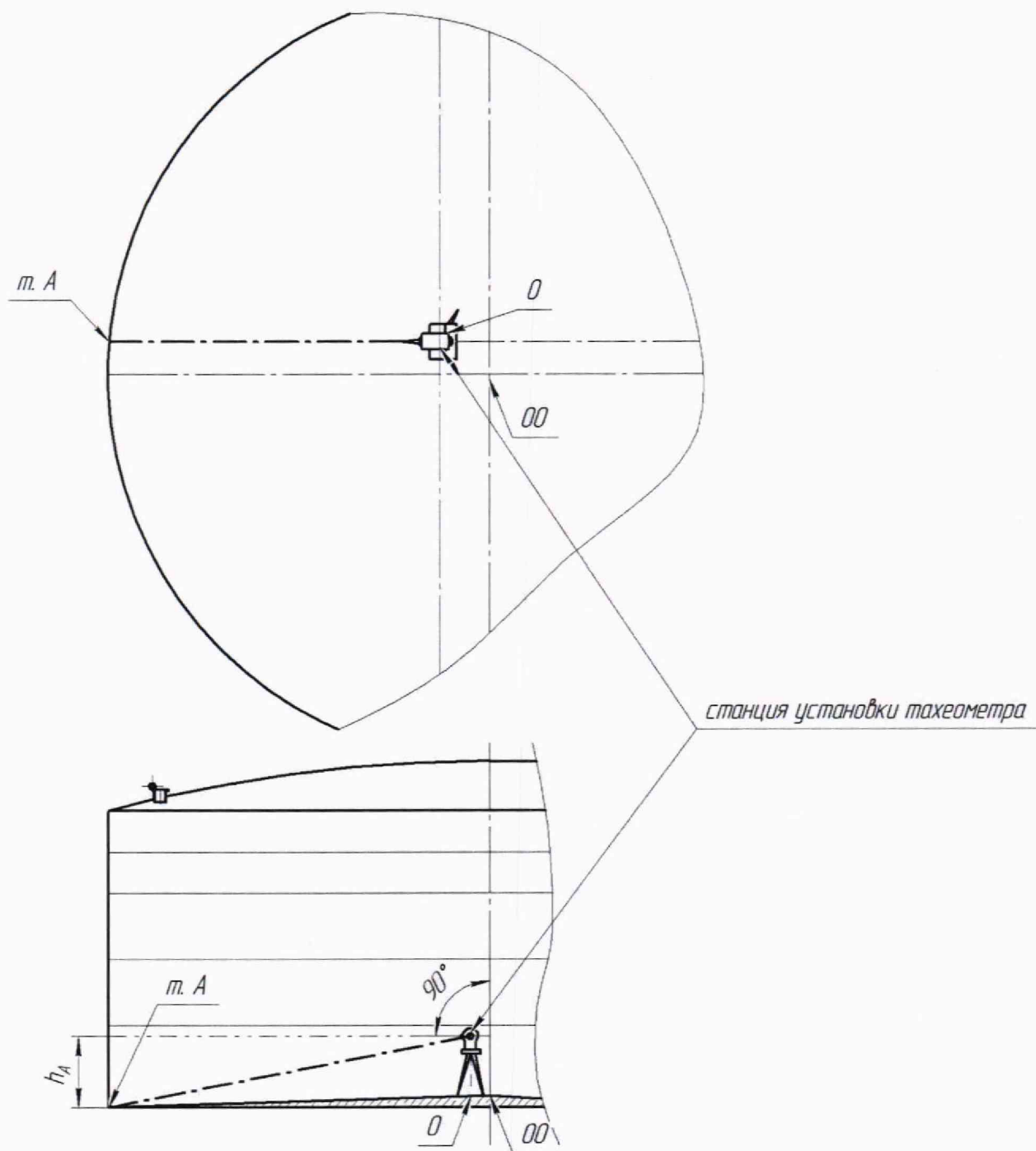


Рисунок А.3 – Схема высотной привязки тахеометра

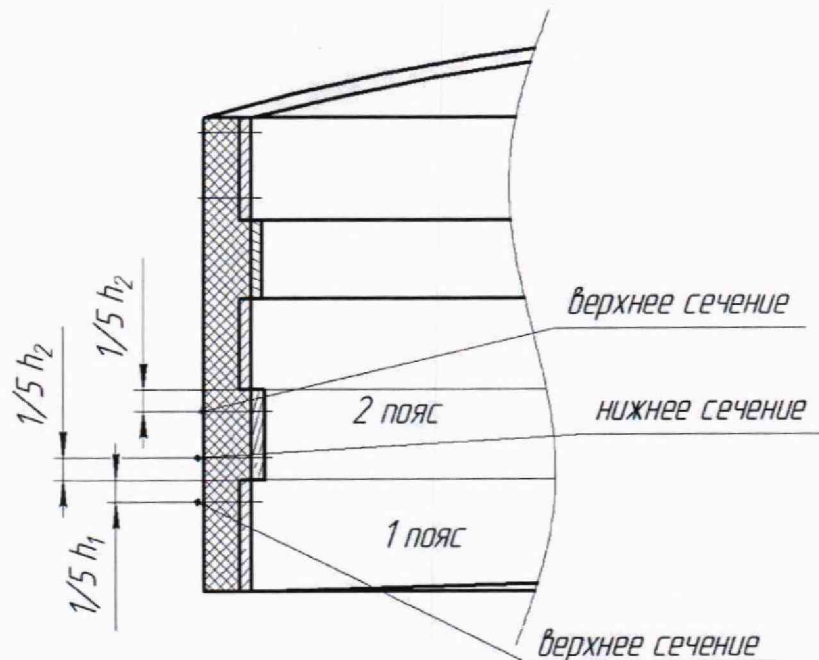


Рисунок А.4 – Схема расположений плоскостей измерений (сечений) внутренних радиусов резервуара

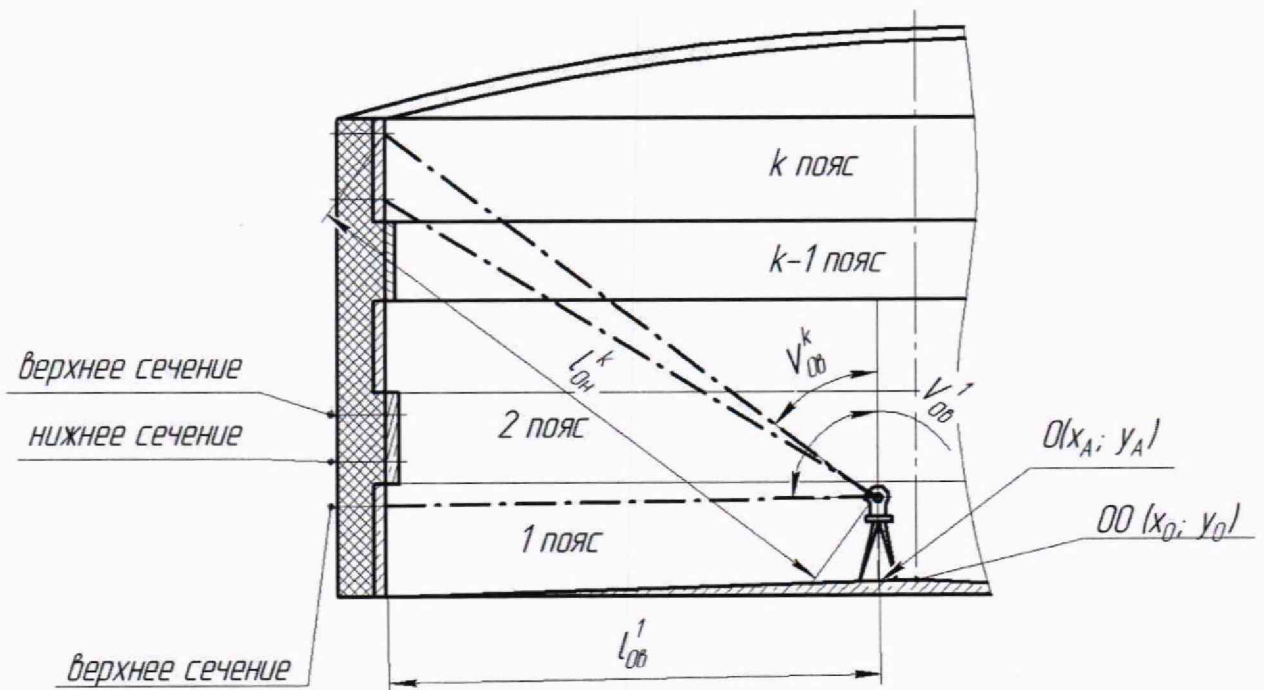


Рисунок А.5 – Схема измерений радиусов поясов резервуара



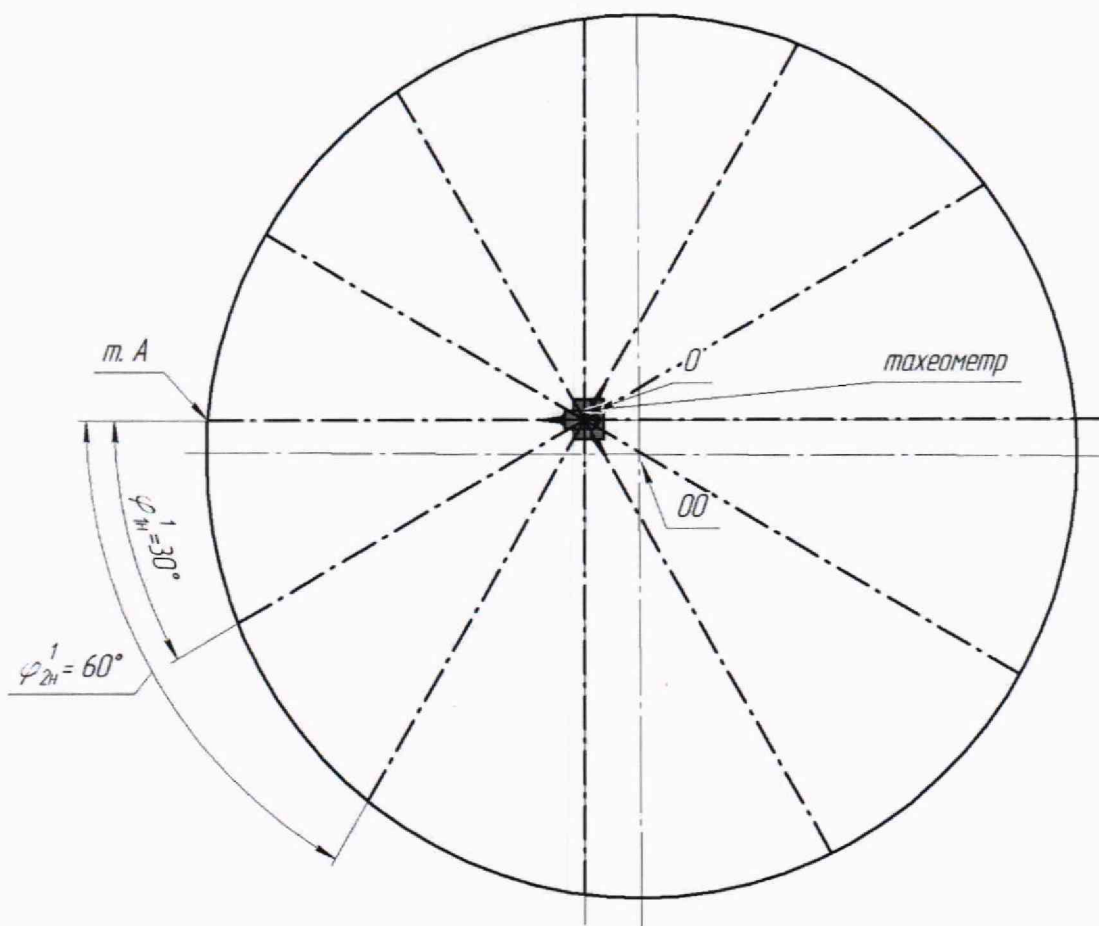


Рисунок А.6 – Схема образующих резервуара

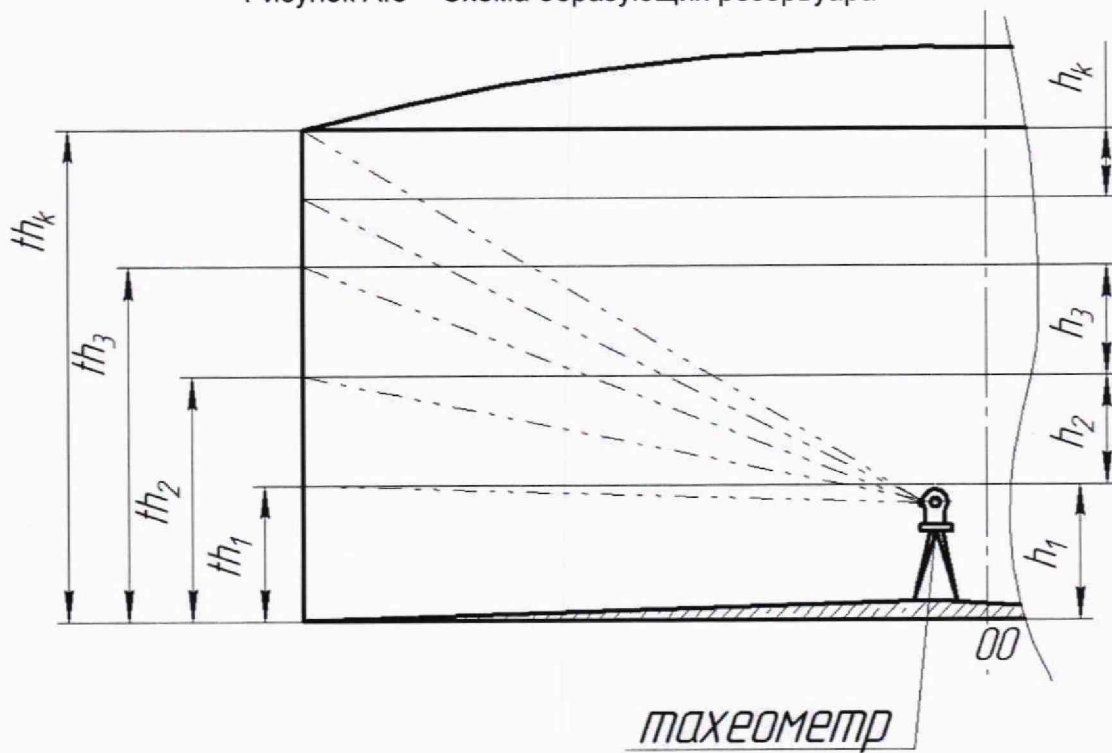


Рисунок А.7 – Схема измерений высоты поясов

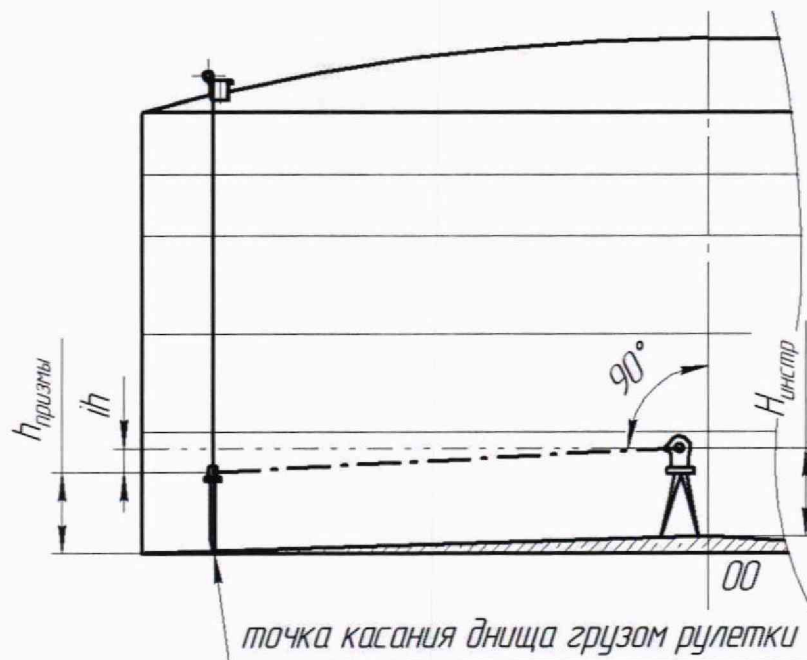


Рисунок А.8 – Схема измерений высотной привязки тахеометра

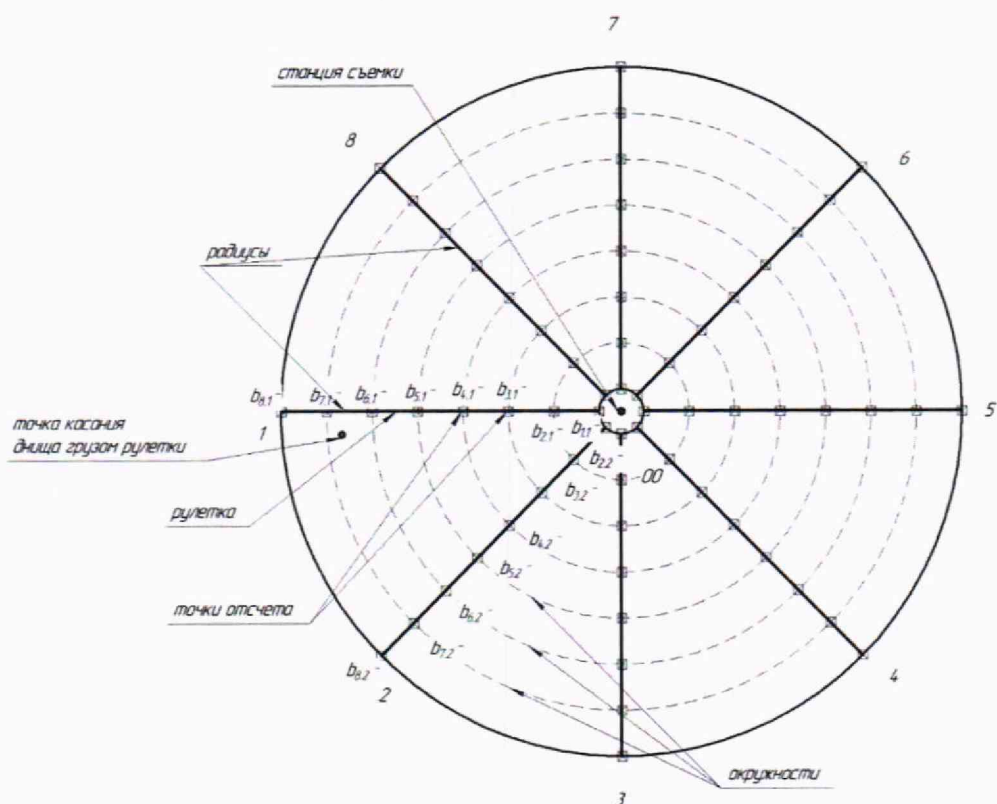


Рисунок А.9 – Координаты отсчета (место установки вехи) неровностей дна

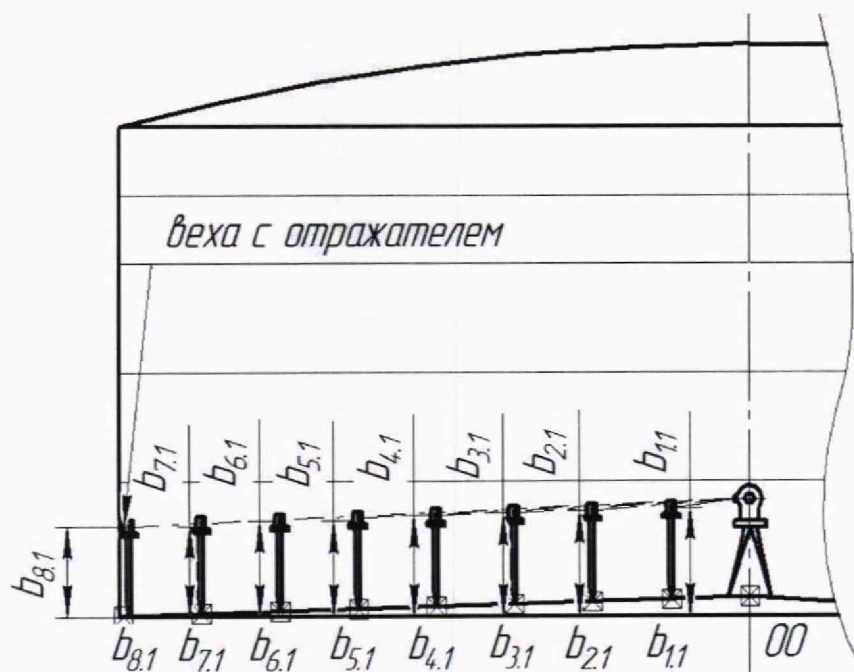


Рисунок А.10 – Схема измерений высот превышения неровностей дна

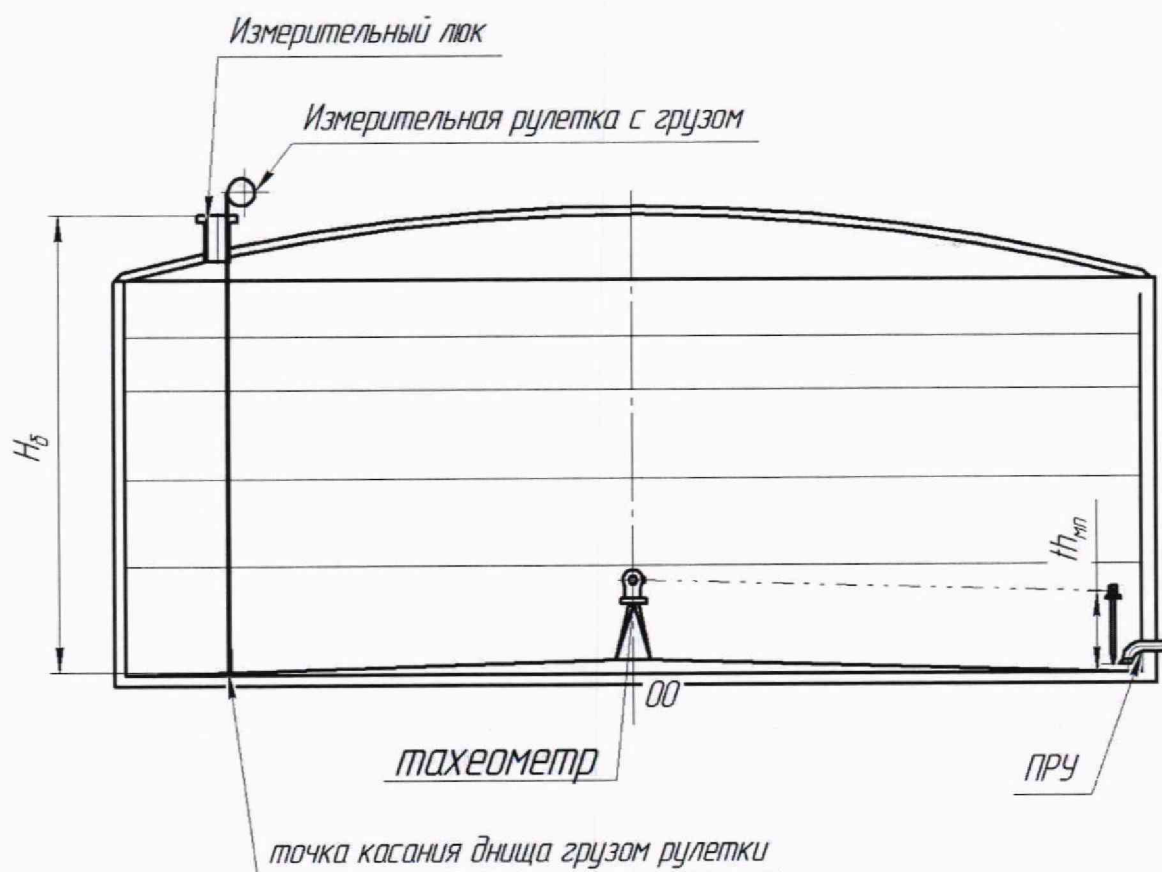


Рисунок А.11 – Схема измерения высоты (превышения) «мертвой» полости



ПРИЛОЖЕНИЕ Б  
(обязательное)  
Форма протокола поверки резервуара

ПРОТОКОЛ  
поверки резервуара геометрическим методом

Таблица Б.1 – Общие данные

Дата			Основание для проведения поверки
число	месяц	год	
1	2	3	4
			Первичная, периодическая

Продолжение таблицы Б.1

Место проведения поверки	Средства поверки
5	6

Окончание таблицы Б.1

Резервуар		
Тип	Номер	Погрешность определения вместимости резервуара, %
7	8	9

Таблица Б.2 – Условия проведения измерений

Температура окружающего воздуха, °С	Атмосферное давление, кПа

Таблица Б.3 – Базовая высота резервуара

Точка измерения базовой высоты $H_6$	В миллиметрах	
	Номер измерения	
	1	2
Риска измерительного люка		
Верхний срез измерительного люка		

Таблица Б.4 – Измерение внутренних радиусов поясов резервуара

В миллиметрах

Номер пояса		Значение $I_N^i$ на образующей												
		0	1	2	3	4	5	6	7	8	9	10	11	12
I	в													
	н													
II	в													
	н													
	в													
	н													
	в													
	н													
	в													
	н													

Таблица Б.4.1 – Параметры образующих

Параметр		Номер образующей						
		0	1	2	3	4	5	6
$\varphi_N$ , угл. сек.		0°00'00"						
$V_N$ , угл. сек	н							
	в							

продолжение таблицы 4.1

Параметр		Номер образующей					
		7	8	9	10	11	12
$\varphi_N$ , угл. сек.	н						
$V_N$ , угл. сек	в						

Таблица Б.5 – Высота превышения поясов

Номер образующей	Высота превышения поясов $th_i$ , мм				
	I	II	III	IV	....
0					
N/2-1					

Таблица Б.6 – Измерение неровностей дна

В миллиметрах

№ радиуса (образующей)	Высота превышения в точке $b_{i,j}$ отсчет на концентрической окружности							
	I	II	III	IV	V	VI	VII	VIII
1								
2								
3								
4								
5								
6								
7								
8								

Таблица Б.7 – Параметры «мертвой» полости

№ измерения	Высота (превышения) «мертвой» полости $th_{мп}$ , мм	Вместимость $V_{мп}$ , м <sup>3</sup>
1	2	3
1		
2		

Примечание – Графу 3 заполняют только при принятии вместимости «мертвой» полости по 7.1.4



Таблица Б.8 – Координата точки измерений уровня жидкости и базовой высоты резервуара

Параметр	Номер измерения	
	1	2
Угол $\varphi_0$ (градус, минута, секунда)		
Высота превышения $h_0$ , мм		

Таблица Б.9 – Внутренние детали цилиндрической формы

Диаметр, мм	Высота от днища, мм		Расстояние от стенки первого пояса $l_d$ , мм
	Нижняя граница $h^в_д$	Верхняя граница $h^в_д$	

Должности

Подписи

Инициалы, фамилии



ПРИЛОЖЕНИЕ Г

Форма титульного листа градуировочной таблицы и форма градуировочной таблицы

Г.1 Форма титульного листа градуировочной таблицы<sup>1</sup>

УТВЕРЖДАЮ

\_\_\_\_\_  
\_\_\_\_\_  
«\_\_» \_\_\_\_\_ 20\_\_ г.

ГРАДУИРОВОЧНАЯ ТАБЛИЦА

на резервуар стальной вертикальный цилиндрический теплоизолированный

РВС \_\_\_\_\_ № \_\_\_\_\_

Организация \_\_\_\_\_

Погрешность определения вместимости:  $\pm 0,20$  %

Срок очередной поверки \_\_\_\_\_

Поверитель

\_\_\_\_\_  
подпись

\_\_\_\_\_  
должность, инициалы, фамилия

<sup>1</sup> Форма градуировочной таблицы не подлежит изменению



Г.2 Форма градуировочной таблицы резервуара

Организация \_\_\_\_\_

Резервуар № \_\_\_\_\_

Г.2.1 Форма градуировочной таблицы резервуара

Т а б л и ц а Г.1 – Посантиметровая вместимость нижней части резервуара

Уровень наполнения, см	Вместимость, м <sup>3</sup>	Уровень наполнения, см	Вместимость, м <sup>3</sup>
$H_{м.п}$			
$H_{м.п} + 1$			
$H_{м.п} + 2$			
.			
.			
.			
.			
.			
.			
.			
.			
.			

Т а б л и ц а Г.2 – Средняя вместимость в пределах вместимости пояса, приходящейся на 1 см высоты наполнения

Уровень наполнения, мм	Вместимость, м <sup>3</sup>	Уровень наполнения, мм	Вместимость, м <sup>3</sup>	Уровень наполнения, мм	Вместимость, м <sup>3</sup>
1		4		7	
2		5		8	
3		6		9	

ПРИЛОЖЕНИЕ Д  
Обработка результатов измерений

**Д.1 Определение внутренних диаметров поясов резервуара**

Д.1.1 Внутренние диаметры в сечении (нижнее, верхнее)  $i$ -го пояса резервуара  $D_i$ , мм, измеренные по 10.3 вычисляются по формуле

$$D_{Н(В)}^i = 2 \cdot R_{Н(В)}^i, \quad (Д.1)$$

где  $R_{Н(В)}^i$  – внутренний радиус в нижнем (верхнем) сечении  $i$ -го пояса, мм.

Д.1.2 Для вычисления внутреннего радиуса пояса резервуара проводят измерения следующих параметров:

- наклонного расстояния  $l_{Н(В)}^i$  (параметр  $SD$ );
- вертикального угла  $V_{Н(В)}^i$  (параметр  $Vz$ );
- горизонтального угла  $\varphi_N$  (параметр  $HZ$ ).

Д.1.3 Положение точки (например, точка А), лежащей на поверхности стенки пояса, определяется тремя координатами декартовой системы координат  $(x_{Н(В)}^i, y_{Н(В)}^i, z_{Н(В)}^i)$ .

Из-за не совпадения начала системы координат измерений (станции съемки) с геометрическим центром резервуара (центром окружности) радиус резервуара определяют с учетом смещения станции съемки от геометрического центра резервуара.

Д.1.4 При направлении визирной линии тахеометра к точке А расстояние от точки  $(x_{Н(В)}^i, y_{Н(В)}^i, z_{Н(В)}^i)$  до геометрического центра резервуара в плоскости измерений (нижнее/верхнее сечение), в соответствии с [4] вычисляют по формуле

$$\left| \sqrt{(x_{Н(В)}^i - a_{Н(В)}^i)^2 + (y_{Н(В)}^i - b_{Н(В)}^i)^2} - R_{Н(В)}^i \right| = 0, \quad (Д.2)$$

где  $(x_{Н(В)}^i; y_{Н(В)}^i)$  – координаты точки А в сечении  $N$ , мм;

$a_{Н(В)}^i, b_{Н(В)}^i$  – смещение по оси  $X$  и  $Y$  места установки станции съемки от геометрического центра резервуара, мм.

Величины  $(x_{Н(В)}^i; y_{Н(В)}^i)$  вычисляют по формуле

$$x_{Н(В)}^i = l_{Н(В)}^i \cdot \cos \varphi_N \cdot \cos(90 - V_{Н(В)}^i); \quad (Д.3)$$

$$y_{NН(В)}^i = l_{NН(В)}^i \cdot \sin \varphi_N \cdot \cos(90 - V_{NН(В)}^i), \quad (Д.4)$$

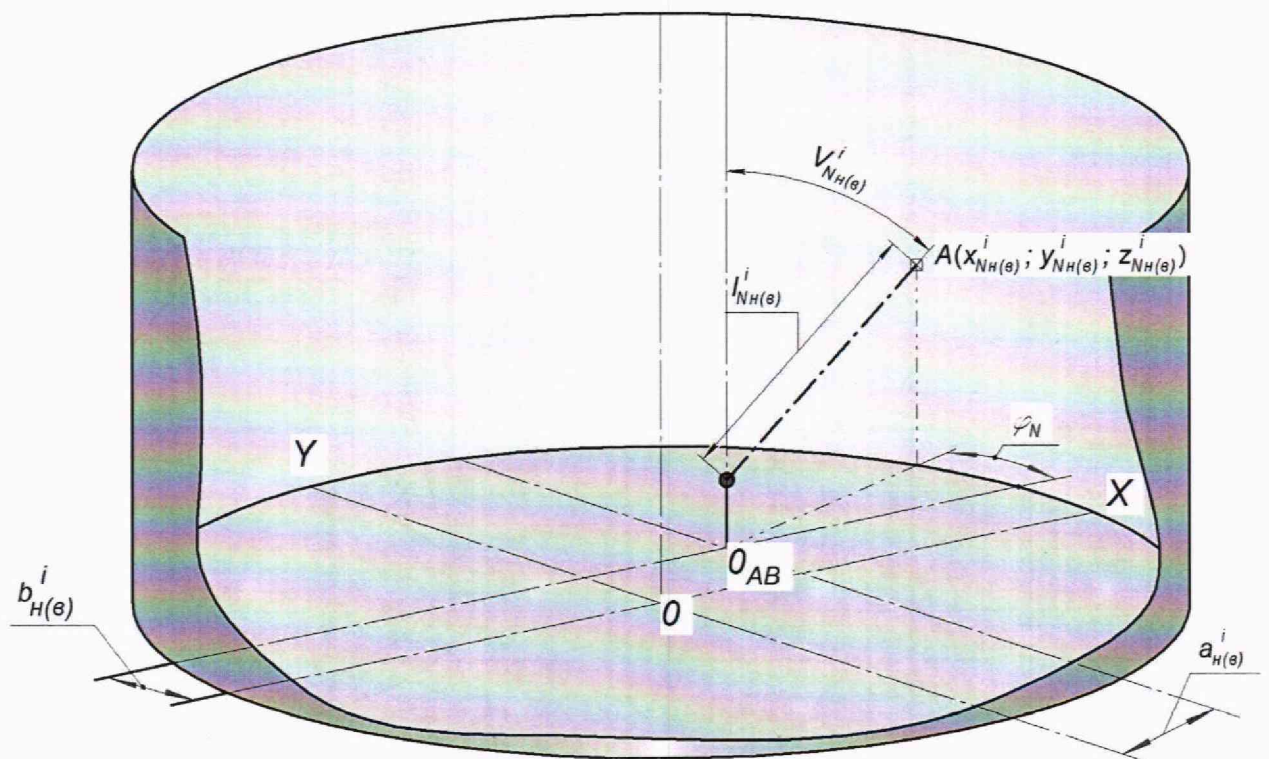
где  $l_{NН(В)}^i$  – наклонное расстояние, мм;

$V_{NН(В)}^i$  – вертикальный угол (зенитный), измеренный в  $i$ -ом поясе в нижнем (верхнем) сечении, угл. сек;

$\varphi_N$  – горизонтальный угол  $N$ -образующей, угл. сек.

Расстояние  $r_{N.Н(В)}^i$  от точки  $(x_{N.Н(В)}^i; y_{N.Н(В)}^i)$  до геометрического центра резервуара в нижнем (верхнем) сечении на  $N$ -ой образующей  $i$ -го пояса вычисляют по формуле

$$r_{N.Н(В)}^i = \sqrt{(x_{N.Н(В)}^i - a_{Н(В)}^i)^2 + (y_{N.Н(В)}^i - b_{Н(В)}^i)^2}. \quad (Д.5)$$





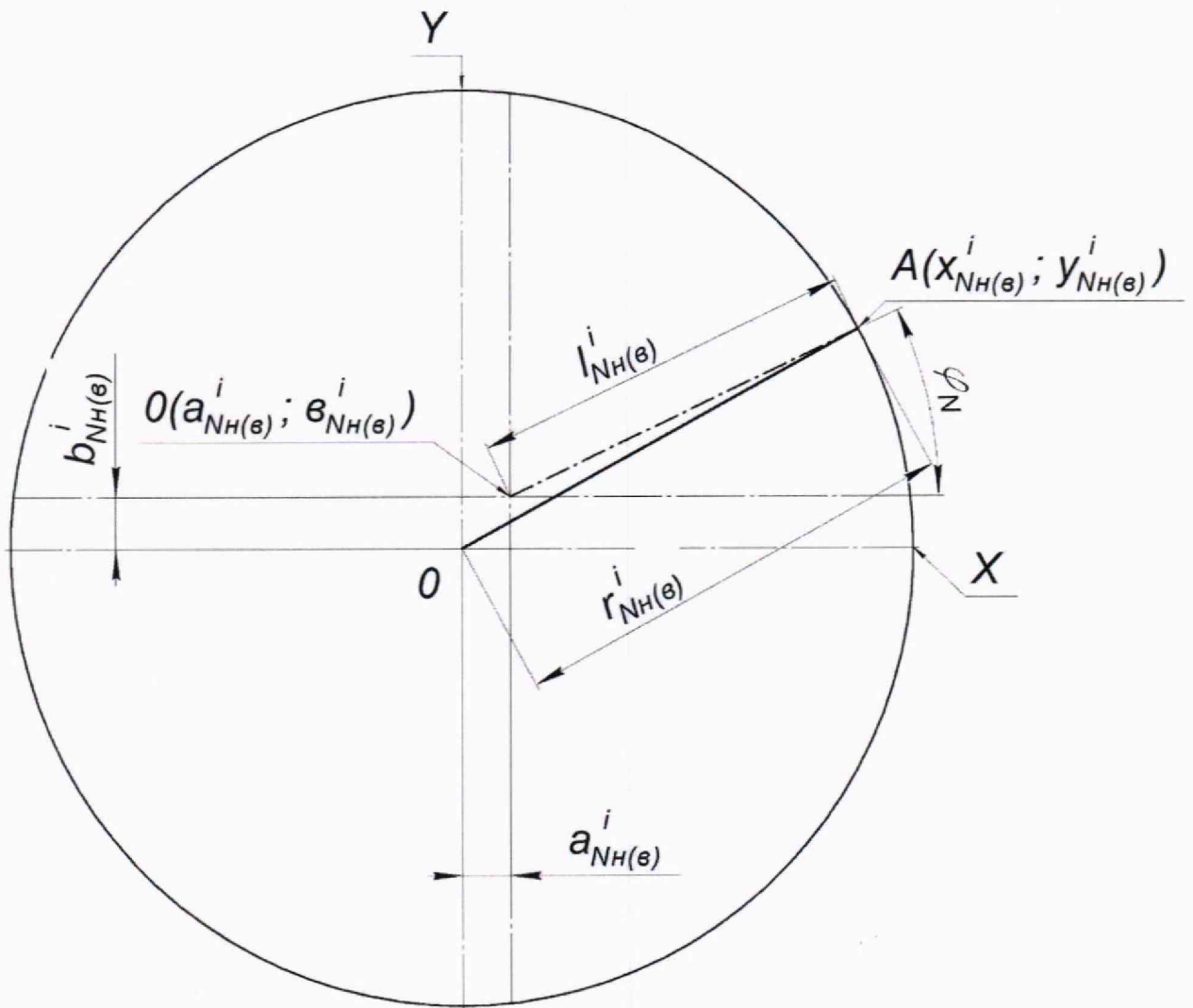


Рисунок Д.1 – Параметры измерений радиуса  $r_{NH(\theta)}^i$   $i$ -го пояса при  $j$ -ом измерении в нижнем (верхнем) сечении

Д.1.5 Смещение станции съемки от геометрического центра резервуара  $a_{H(\theta)}^i$ ,  $b_{H(\theta)}^i$  и расстояние от точек на поверхности пояса до центра окружности  $R_{H(\theta)}^i$  в нижнем (верхнем сечении)  $i$ -го пояса вычисляют методом наименьших квадратов.

Параметры  $a_{H(\theta)}^i$ ,  $b_{H(\theta)}^i$ ,  $R_{H(\theta)}^i$  вычисляют решая систему линейных уравнений

$$a_{H(\theta)}^i = \left[ \sum_{j=0}^N x_{j.H(\theta)}^i - R_{H(\theta)}^i \sum_{j=0}^N \frac{(x_{j.H(\theta)}^i - a_{H(\theta)}^i)}{r_{j.H(\theta)}^i} \right] \cdot \frac{1}{N}; \quad (Д.6)$$

$$b_{H(B)}^i = \left[ \sum_{j=1}^N y_{j.H(B)}^i - R_{H(B)}^i \sum_{j=1}^N \frac{(y_{j.H(B)}^i - b_{H(B)}^i)}{r_{j.H(B)}^i} \right] \cdot \frac{1}{N}; \quad (Д.7)$$

$$R_{H(B)}^i = \frac{1}{N} \cdot \sum_{i=1}^N r_{j.H(B)}^i, \quad (Д.8)$$

где  $r_{j.H(B)}^i$  – радиус  $i$ -го пояса на  $N$ -ой образующей в нижнем (верхнем) сечении, мм;

$N$  – номер образующей (число измерений), в соответствии с 10.3.1 принято равным 12;

$x_{j.H(B)}^i, y_{j.H(B)}^i$  – координаты точки внутренней поверхности на  $N$ -ой образующей в нижнем (верхнем) сечении  $i$ -го пояса резервуара, мм.

Радиус  $i$ -го пояса на  $N$ -ой образующей в нижнем (верхнем) сечении  $r_{j.H(B)}^i$  вычисляют по формуле

$$r_{j.H(B)}^i = \sqrt{(x_{j.H(B)}^i - a_{H(B)}^i)^2 + (y_{j.H(B)}^i - b_{H(B)}^i)^2}, \quad (Д.9)$$

Д 1.6 Вычисление величин  $a_{H(B)}^i, b_{H(B)}^i, R_{H(B)}^i$  проводят в следующей последовательности.

Д.1.6.1 Вычисление величин  $a_{H(B)}^i, b_{H(B)}^i, R_{H(B)}^i$ , в нулевом приближении ( $a_{0.H(B)}^i, b_{0.H(B)}^i, R_{0.H(B)}^i$ ):

1) устанавливают значение  $a_{0.H(B)}^i, b_{0.H(B)}^i$  в формуле (Д.9) равным нулю.

2) вычисляют значения  $r_{j.H(B)}^i$  в соответствии с формулой (Д.9)

$$r_{0.0.H(B)}^i = \sqrt{(x_{0.H(B)}^i)^2 + (y_{0.H(B)}^i)^2}; \quad r_{0.1.H(B)}^i = \sqrt{(x_{1.H(B)}^i)^2 + (y_{1.H(B)}^i)^2};$$

$$r_{0.3.H(B)}^i = \sqrt{(x_{3.H(B)}^i)^2 + (y_{3.H(B)}^i)^2}; \dots \quad r_{0.12.H(B)}^i = \sqrt{(x_{12.H(B)}^i)^2 + (y_{12.H(B)}^i)^2};$$

Примечание – В обозначении  $r_{0.0.H(B)}^i$  верхний индекс  $i$  соответствует номеру пояса, в нижнем индексе: первое число указывает номер приближения, второе число – номер образующей,  $H(B)$  – нижнее (верхнее) сечение.

3) значение  $R_{0.0.H(B)}^i$  вычисляют по формуле (Д.8):

$$R_{0.H(B)}^i = \frac{1}{12} (r_{0.0.H(B)}^i + r_{0.1.H(B)}^i + r_{0.2.H(B)}^i + \dots + r_{0.12.H(B)}^i);$$

4) вычисляют значения  $a_{0.н(в)}^i$ ,  $b_{0.н(в)}^i$  в соответствии с формулами (Д.6) и (Д.7)

соответственно:

$$a_{0.0н(в)}^i = \frac{X_{0н(в)}^i + X_{1н(в)}^i + \dots + X_{12н(в)}^i}{12} - \frac{R_{0н(в)}^i}{12} \left[ \frac{\frac{X_{0н(в)}^i}{\sqrt{(X_{0н(в)}^i)^2 + (y_{0н(в)}^i)^2}} + \frac{X_{1н(в)}^i}{\sqrt{(X_{1н(в)}^i)^2 + (y_{1н(в)}^i)^2}} + \dots + \frac{X_{12н(в)}^i}{\sqrt{(X_{12н(в)}^i)^2 + (y_{12н(в)}^i)^2}} \right];$$

$$b_{0.0н(в)}^i = \frac{y_{0н(в)}^i + y_{1н(в)}^i + \dots + y_{12н(в)}^i}{12} - \frac{R_{0н(в)}^i}{12} \left[ \frac{\frac{y_{0н(в)}^i}{\sqrt{(X_{0н(в)}^i)^2 + (y_{0н(в)}^i)^2}} + \frac{y_{1н(в)}^i}{\sqrt{(X_{1н(в)}^i)^2 + (y_{1н(в)}^i)^2}} + \dots + \frac{y_{12н(в)}^i}{\sqrt{(X_{12н(в)}^i)^2 + (y_{12н(в)}^i)^2}} \right];$$

Д.1.6.2 Вычисление величин  $a_{н(в)}^i$ ,  $b_{н(в)}^i$ ,  $R_{н(в)}^i$ , в первом приближении

$(a_{1.н(в)}^i, b_{1.н(в)}^i, R_{1.н(в)}^i)$ :

$$r_{1.0.н(в)}^i = \sqrt{(x_{0.н(в)}^i - a_{0.н(в)}^i)^2 + (y_{0.н(в)}^i - b_{0.н(в)}^i)^2};$$

$$r_{1.1.н(в)}^i = \sqrt{(x_{1.н(в)}^i - a_{0.н(в)}^i)^2 + (y_{1.н(в)}^i - b_{0.н(в)}^i)^2};$$

$$r_{1.3.н(в)}^i = \sqrt{(x_{3.н(в)}^i - a_{0.н(в)}^i)^2 + (y_{3.н(в)}^i - b_{0.н(в)}^i)^2};$$

...

$$r_{1.12.н(в)}^i = \sqrt{(x_{12.н(в)}^i - a_{0.н(в)}^i)^2 + (y_{12.н(в)}^i - b_{0.н(в)}^i)^2};$$

$$R_{1н(в)}^i = \frac{1}{12} (r_{1.0.н(в)}^i + r_{1.1.н(в)}^i + r_{1.2.н(в)}^i + \dots + r_{1.12.н(в)}^i);$$

$$a_{1H(B)}^i = \frac{x_{0H(B)}^i + x_{1H(B)}^i + \dots + x_{12H(B)}^i}{12} -$$

$$- \frac{R_{1H(B)}^i}{12} \left( \frac{x_{0H(B)}^i}{r_{1.0H(B)}^i} + \frac{x_{1H(B)}^i}{r_{1.1H(B)}^i} + \frac{x_{2H(B)}^i}{r_{1.2H(B)}^i} + \dots + \frac{x_{12H(B)}^i}{r_{1.12H(B)}^i} \right);$$

$$b_{1H(B)}^i = \frac{y_{0H(B)}^i + y_{1H(B)}^i + \dots + y_{12H(B)}^i}{12} -$$

$$- \frac{R_{1H(B)}^i}{12} \left( \frac{y_{0H(B)}^i}{r_{1.0H(B)}^i} + \frac{y_{1H(B)}^i}{r_{1.1H(B)}^i} + \frac{y_{2H(B)}^i}{r_{1.2H(B)}^i} + \dots + \frac{y_{12H(B)}^i}{r_{1.12H(B)}^i} \right);$$

Д.1.6.3 Вычисление величин  $a_{H(B)}^i$ ,  $b_{H(B)}^i$ ,  $R_{H(B)}^i$ , во втором приближении

( $a_{2H(B)}^i$ ,  $b_{2H(B)}^i$ ,  $R_{2H(B)}^i$ ):

$$r_{2.0H(B)}^i = \sqrt{(x_{0H(B)}^i - a_{1H(B)}^i)^2 + (y_{0H(B)}^i - b_{1H(B)}^i)^2};$$

$$r_{2.1H(B)}^i = \sqrt{(x_{1H(B)}^i - a_{1H(B)}^i)^2 + (y_{1H(B)}^i - b_{1H(B)}^i)^2};$$

$$r_{2.3H(B)}^i = \sqrt{(x_{3H(B)}^i - a_{1H(B)}^i)^2 + (y_{3H(B)}^i - b_{1H(B)}^i)^2};$$

...

$$r_{2.12H(B)}^i = \sqrt{(x_{12H(B)}^i - a_{1H(B)}^i)^2 + (y_{12H(B)}^i - b_{1H(B)}^i)^2};$$

$$R_{2H(B)}^i = \frac{1}{12} (r_{2.0H(B)}^i + r_{2.1H(B)}^i + r_{2.2H(B)}^i + \dots + r_{2.12H(B)}^i);$$

$$a_{2H(B)}^i = \frac{x_{0H(B)}^i + x_{1H(B)}^i + \dots + x_{12H(B)}^i}{12} -$$

$$- \frac{R_{2H(B)}^i}{12} \left( \frac{x_{0H(B)}^i}{r_{2.0H(B)}^i} + \frac{x_{1H(B)}^i}{r_{2.1H(B)}^i} + \frac{x_{2H(B)}^i}{r_{2.2H(B)}^i} + \dots + \frac{x_{12H(B)}^i}{r_{2.12H(B)}^i} \right);$$

$$b_{2H(B)}^i = \frac{y_{0H(B)}^i + y_{1H(B)}^i + \dots + y_{12H(B)}^i}{12} -$$

$$- \frac{R_{2H(B)}^i}{12} \left( \frac{y_{0H(B)}^i}{r_{2.0H(B)}^i} + \frac{y_{1H(B)}^i}{r_{2.1H(B)}^i} + \frac{y_{2H(B)}^i}{r_{2.2H(B)}^i} + \dots + \frac{y_{12H(B)}^i}{r_{2.12H(B)}^i} \right);$$

Д.1.6.4 Операции вычисления прекращают в случае выполнения условия



$$\left| R_{j.н(в)}^i - R_{j-1.н(в)}^i \right| \leq 0,001 \text{ мм},$$

где  $j$  – номер приближения (0, 1, ... m).

Д.1.7 Внутренний диаметр  $D^i$   $i$ -го пояса вычисляют по формуле

$$D^i = R_{н}^i + R_{в}^i, \quad (\text{Д.10})$$

где  $R_{н}^i, R_{в}^i$  – внутренние радиусы в нижнем и верхнем сечении  $i$ -го пояса, мм.

### **Д.2 Измерения высот поясов резервуара**

Д.2.1 Высоту  $i$ -го пояса резервуара (рисунок А.7), как расстояние по вертикали от верхнего края  $i$ -го пояса резервуара,  $h_i$ , мм, вычисляют по формуле

$$h_i = \frac{(th'_{i+1} - th'_i) + (th''_{i+1} - th''_i)}{2}, \quad (\text{Д.11})$$

где  $th'_i, th''_i$  – высота превышения  $i$ -го пояса (рисунок А.4), на образующей и противоположной образующей значение которого принимают из таблицы Б.3, мм;

$th'_{i+1}$  – высота превышения вышестоящего  $i+1$ -го пояса (рисунок А.7), значение которого принимают из таблицы Б.5, мм.

### **Д.3 Вычисление вместимости «мертвой» полости**

Д.3.1 Объем неровностей днища  $(\Delta V_{\text{дн}})_0$  вычисляют по формуле

$$(\Delta V_{\text{дн}})_0 = \frac{\pi D_1^2}{4 \cdot 10^9} \left( \begin{array}{l} 0,005104f_1 + 0,02281f_2 + 0,03863f_3 + \\ + 0,05455f_4 + 0,07038f_5 + 0,08513f_6 + \\ + 0,10018f_7 + 0,11645f_8 \end{array} \right), \quad (\text{Д.12})$$

где  $f_1, f_2, \dots, f_8$  – превышение высот призмы в точке между концентрическими окружностями неровностей днища, вычисляемые по формуле

$$f_j = \sum_{t=1}^8 (b_{(j-1)t} - b_{jt}), \quad (\text{Д.13})$$

где  $b_j$  – высота превышения призмы, установленной по периметру  $j$ -й концентрической окружности;

$b_{j-1}$  – высота превышения призмы, установленной по периметру  $(j - 1)$ -й вышележащей концентрической окружности.

Д.3.2 Уровень жидкости  $H_{мп}$ , мм, соответствующий высоте «мертвой» полости вычисляют по формуле

$$H_{мп} = H_б - th_{мп}, \quad (Д.14)$$

где  $H_б$  – базовая высота, измеренная по 10.2, её значение принимают из таблицы Б.3, мм;

$th_{мп}$  – высота превышения среза ПРУ, значение принимают по таблице Б.7 (графа 2), мм.

Д.3.3 Вместимость «мертвой» полости  $V_{мп}$  вычисляют по формуле

$$V_{мп} = V'_{мп} - (\Delta V_{дн})_0, \quad (Д.15)$$

где  $(V_{дн})_0$  – объем неровностей дна, вычисляемый по формуле (Д.12), м<sup>3</sup>;

$V'_{мп}$  – вместимость «мертвой» полости в пределах  $H_{мп}$ , вычисляемая по формуле

$$V'_{мп} = \frac{\pi D_1^2}{4 \cdot 10^9} \cdot H, \quad (Д.16)$$

где  $D_1$  – внутренний диаметр 1-го пояса, вычисляемый по формуле (Д.10), мм;

$H$  – уровень жидкости, отсчитываемый от точки касания дна грузом рулетки, мм;

#### **Д.4 Вычисление посантиметровой вместимости 1-го пояса резервуара**

Д.4.1 Посантиметровую вместимость 1-го пояса от точки касания дна грузом рулетки до уровня  $H_1$ , соответствующий высоте 1-го пояса, вычисляют по формуле

$$V(H)_1 = V_{мп} + \frac{\pi D_1^2}{4 \cdot 10^9} (H - H_{мп}) + \Delta V_{в.д}, \quad (Д.17)$$

где  $V_{мп}$  – вместимость «мертвой» полости, вычисляемая по формуле (Д.15), м<sup>3</sup>;

$D_1$  – внутренний диаметр 1-го пояса, вычисляемый по формуле (Д.10), мм;

$H$  – уровень жидкости, отсчитываемый от точки касания дна грузом рулетки, мм;

$H_{мп}$  – уровень жидкости, соответствующий высоте «мертвой» полости формуле (Д.14), мм.

$\Delta V_{в.д}$  – объем внутренней детали, определяемый по 10.6, м<sup>3</sup>.

#### **Д.5 Вычисление посантиметровой вместимости $i$ -го пояса резервуара**

Посантиметровую вместимость резервуара  $i$ -го пояса  $V(H)_i$  вычисляют по формуле

$$V(H)_i = V(H)_{i-1} + \frac{\pi D_i^2}{4 \cdot 10^8} (H - H_{i-1}), \quad (\text{Д.18})$$

где  $V(H)_{i-1}$  – посантиметровая вместимость резервуара, соответствующая уровню  $H_{i-1}$ , м<sup>3</sup>;

$H$  – уровень жидкости, соответствующий, отсчитываемый от точки касания днища грузом рулетки, см;

$H_{i-1}$  – уровень жидкости, соответствующий суммарной высоте поясов, см;

$D_i$  – внутренний диаметр  $i$ -го пояса, вычисляемый по формуле (Д.10), мм.