

Общество с ограниченной ответственностью «Метрологический центр»

СОГЛАСОВАНО

Директор ООО «Метрологический центр»

И.С. Кончаков

« 27 » марта 2023 г.



Государственная система обеспечения единства измерений

ТАНКИ СТАЛЬНЫЕ ПРЯМОУГОЛЬНЫЕ  
НЕСАМОХОДНОГО НАЛИВНОГО СУДНА МН-2522

Методика поверки

МЦ 01-12.2023 МП

г. Ангарск  
2023 г.

## СОДЕРЖАНИЕ

1.	Общие положения	3 стр.
2.	Перечень операций поверки	4 стр.
3.	Требования к условиям проведения поверки	4 стр.
4.	Требования к специалистам, осуществляющим поверку	5 стр.
5.	Метрологические и технические требования к средствам поверки	5 стр.
6.	Требования (условия) по обеспечению безопасности проведения поверки	6 стр.
7.	Внешний осмотр	6 стр.
8.	Подготовка к поверке	7 стр.
9.	Определение метрологических характеристик	9 стр.
9.1.	Измерения длины, высоты и ширины поясов каждого из танков	9 стр.
9.2.	Измерения координаты точки измерения базовой высоты и уровня жидкости каждого из танков	11 стр.
9.3.	Измерения высоты превышения точки касания дна измерительной трубы грузом рулетки для каждого из танков	11 стр.
9.4.	Определение объемов внутренних деталей каждого из танков	11 стр.
9.5.	Измерение базовых высот каждого из танков	13 стр.
10.	Подтверждение соответствия средств измерений метрологическим требованиям	13 стр.
11.	Оформление результатов поверки	13 стр.
	Приложение А	15 стр.
	Приложение Б	25 стр.
	Приложение В	30 стр.
	Приложение Е	38 стр.

## 1. Общие положения

1.1 Настоящая методика поверки распространяется на танки стальные прямоугольные несамоходного наливного судна МН-2522, заводские №№ 1, 2, 3, 4, 5, 6, 7, 8, 9, 10, 11, 12, проекта 502.15.16800 (далее - танки), предназначенные для хранения, перевозки и измерения объема нефти и нефтепродуктов, в том числе опасных грузов 3 класса: бензина моторного всех марок, дизельного топлива всех марок, керосина ТС-1 и т.п.

1.2 Настоящая методика поверки разработана в соответствии с основными положениями МИ 2874-2004 «Рекомендация. ГСИ. Резервуары (танки) стальные прямоугольные речных наливных судов (танкеров и барж). Методика поверки геометрическим методом» (далее МИ 2874-2004). В настоящей методике поверки используются термины и определения, указанные в разделе 3 «Определения» МИ 2874-2004.

1.3 Поверке подлежат каждый из танков стальных прямоугольных, заводские №№ 1, 2, 3, 4, 5, 6, 7, 8, 9, 10, 11, 12, расположенных на несамоходном наливном судне МН-2522.

1.4 При поверке танков применяется метод косвенных измерений: поверка танков производится геометрическим методом.

1.5 При поверке каждого из танков вместимость определяют по результатам измерений длины, ширины и высоты переборок. При этом по поперечным переборкам измеряют только ширину танка.

1.6 Измерения параметров проводят изнутри танков.

1.7 Настоящая методика поверки применяется для поверки танков, используемых в качестве рабочих средств измерений в соответствии с государственной поверочной схемой для средств измерений массы и объёма жидкости в потоке, объёма жидкости и вместимости при статических измерениях, массового и объёмного расходов жидкости (далее - ГПС), утверждённой приказом Росстандарта от 26.09.2022 г. № 2356.

При проведении поверки танков по настоящей методике поверки эталоны единиц величин и (или) средства измерений, в том числе применяемые в качестве эталонов единиц величин, должны обеспечивать прослеживаемость к государственному первичному эталону единицы длины – метра ГЭТ 2-2021.

1.8 В результате поверки должны быть подтверждены следующие метрологические характеристики танков:

Наименование характеристики	Значение											
	1	2	3	4	5	6	7	8	9	10	11	12
Заводской номер												
Номинальная вместимость, м <sup>3</sup>	287,500											
Пределы допускаемой относительной погрешности определения вместимости (геометрический метод), %	± 0,25											

## 2. Перечень операций поверки

2.1. При проведении поверки танков выполняют операции, указанные в таблице 1.

Таблица 1 – перечень операций поверки

Наименование операции	Обязательность проведения операции при		Номер пункта методики поверки, в соответствии с которым выполняется операция поверки
	первичной поверке	периодической поверке	
Внешний осмотр	да	да	7.
Подготовка к поверке	да	да	8.
Измерения длины, высоты и ширины поясов танков:			9.1.
- измерения длины поясов:	да	да	9.1.1.
- измерения высоты поясов:	да	да	9.1.2.
- измерения ширины поясов:	да	да	9.1.3.
Измерения координаты точки измерений базовой высоты и уровня жидкости	да	да	9.2.
Измерения высоты превышения точки касания дна измерительной трубы грузом рулетки	да	да	9.3.
Определение объемов внутренних деталей	да	да	9.4.
Измерение базовых высот	да	да	9.5.
Подтверждение соответствия средств измерений метрологическим требованиям	да	да	10.

## 3. Требования к условиям проведения поверки

3.1. Измерения параметров каждого из танков проводят изнутри.

3.2 Для проведения измерений параметров танков их освобождают от остатков нефти и нефтепродуктов, зачищают, пропаривают (при необходимости), промывают и вентилируют.

3.3. Требования к погрешности измерений параметров танков.

Пределы допускаемых значений погрешности измерений параметров танков приведены в таблице 2.

Таблица 2 – пределы допускаемых значений погрешности измерений параметров СИ

Наименование параметра	Пределы допускаемой погрешности измерений параметров танков
Длина переборки	$\pm 3,0$ мм
Ширина переборки	$\pm 6,0$ мм
Высота переборки	$\pm 3,0$ мм
Объем внутренних деталей	$\pm 0,02$ м <sup>3</sup>

При соблюдении указанных в таблице 2 пределов допускаемой погрешности измерений погрешность определения вместимости танка будет находиться в пределах 0,25 %.

Значение погрешности измерения вместимости танков приводят на титульных листах градуировочных таблиц танков.

3.4. Условия проведения поверки должны соответствовать требованиям, установленным ГОСТ 8.395-80 «ГСИ. Нормальные условия измерений при поверке. Общие требования», а также требованиям эксплуатационной документации поверяемых танков:

- температура окружающего воздуха, °С от +5 до +35
- атмосферное давление, кПа от 84,0 до 106,7
- состояние погоды без осадков

#### 4. Требования к специалистам, осуществляющим поверку

4.1 К поверке танка допускаются лица, изучившие настоящую методику поверки, техническую документацию на танки, самоходное наливное судно, средства поверки, а также прошедшие инструктаж по технике безопасности труда в соответствии с действующими нормами законодательства Российской Федерации.

4.2 Измерения параметров танков при их поверке проводит группа лиц (не менее двух человек), включающая не менее одного работника, прошедшего курсы повышения квалификации по соответствующей программе подготовки.

#### 5. Метрологические и технические требования к средствам поверки

При проведении поверки танков должны применяться средства поверки, приведенные в таблице 3:

Таблица 3 – метрологические и технические требования к средствам поверки

Операции поверки, требующие применение средств поверки	Рекомендуемые средства поверки	Метрологические и технические требования к средствам поверки
Раздел 8 «Подготовка к поверке»	Термогигрометр ИВА-6Н-Д (рег. № 46434-11)	(0 - 90) %, ПГ ±2 % (90 - 98) %, ПГ ±3 % (0 - 60) °С, ПГ ±0,3 °С
	Сигнализатор горючих газов СГГ-20-02 (рег. № 22208-07)	(0 - 50) % НКПР ПГ ±5 % НКПР
Раздел 9 «Определение метрологических характеристик»	Рулетка измерительная металлическая TR50/5 (рег. № 22003-07)	(0 - 50) м, класс точности 2
	Линейка измерительная металлическая (рег. № 20048-05)	(0 - 500) мм, ПГ ±0,15 мм
	Рулетка измерительная металлическая D 80 (рег. № 21096-12)	(0 - 20) м, класс точности 2

Дальномер лазерный Leica DISTO D2 (рег. № 38321-08)	(0,05 – 60) м, ПГ ±1,5 мм
Динамометр пружинный ДПУ-0,01-2 (рег. № 1808-63)	(9,8 – 98,7) Н, ПГ ±2 %
Штангенциркуль ШЦ-III-500-0,05 (рег. № 41095-09)	(0 – 500) мм, ПГ ± 0,10 мм
Толщиномер ультразвуковой УТ-93П (рег. № 10479-03)	(0,8 – 300,0) мм, ПГ ± 0,1 мм
Примечание – допускается использовать при поверке другие средства измерений утвержденного типа, поверенные в установленном порядке, с метрологическими и техническими характеристиками, обеспечивающими требуемую точность передачи единиц величин поверяемым танкам	

Вспомогательное оборудование, применяемое при поверке: чертилка, мел, стержень графитовый, щетки металлические, светильники, лестницы переносные, микрокалькулятор.

## **6. Требования (условия) по обеспечению безопасности проведения поверки**

6.1. Измерения параметров танков во время грозы категорически запрещены.

6.2. Для освещения в темное время суток или при необходимости в дневное время суток при проведении измерений изнутри танков применяют светильники во взрывозащищенном исполнении.

6.3. Перед началом поверки танков проверяют исправность:

- лестниц с поручнями и подножками;
- помостов с ограждениями.

6.4. В процессе измерений параметров танков обеспечивают двух- или трехкратный обмен воздуха внутри танков. При этом анализ воздуха на содержание вредных паров и газов проводят через каждый час.

6.5. Продолжительность работы внутри танка не более 4-х часов, после каждой четырехчасовой работы - перерыв на один час.

## **7. Внешний осмотр**

7.1. При внешнем осмотре танков проверяют:

- соответствие конструкции и внутренних деталей танков технической документации (паспортам);
- исправность лестниц (трапов) и помостов;
- чистоту внутренних поверхностей танков;
- отсутствие прогибов и хлопунгов днища;

- наличие замерных горловин танков и их соответствие технической документации (паспортам);

- отсутствие деформаций стенок, препятствующих проведению измерений линейных размеров танков.

По результатам внешнего осмотра должна быть установлена возможность проведения дальнейшей поверки танков геометрическим методом или необходимость устранения выявленных дефектов, способных оказать влияние на безопасность проведения поверки или ее результаты.

## 8. Подготовка к поверке

8.1 При подготовке к поверке проводят следующие работы:

- подготавливают поверяемые средства измерений и средства поверки в соответствии с эксплуатационной документацией;

- проверяют соблюдение условий поверки, указанные в разделе 3 «Требования к условиям проведения поверки» настоящей методики поверки.

8.2 Результаты измерений условий поверки вносят в протокол поверки, форма которого приведена в таблице Б.2 настоящей методики поверки.

8.3 Подготовка танков к проведению необходимых измерений.

8.3.1 Подготавливают продольные боковые переборки (без скошенной части) и продольные переборки в диаметральной плоскости (без рамных шпангоутов) к проведению измерений в следующей последовательности (рисунок А.3):

а) на стенках переборок (бортовой и в диаметральной плоскости) мелом отмечают точки  $A'_0$ ,  $B'_0$  с координатами, отсчитываемыми от поперечной переборки (находящейся, например, ближе к кормовой части судна)  $l_0^k$  и от места стыка переборок с палубой судна  $h_0$ , равными 500 мм;

б) через точки  $A'_0$  и  $B'_0$  чертилкой наносят горизонтальные отметки 1 и 7 длиной 50 мм;

в) к горизонтальным отметкам 1 и 7 прикладывают измерительную рулетку с грузом и проводят чертилкой вертикальные линии 10 и 11;

г) по вертикальным линиям 10 и 11 на 3/4 высоты первого пояса и середине высоты второго и третьего поясов отмечают точки  $A_1$ ,  $A_3$ ,  $A_5$  на боковой переборке и  $B_1$ ,  $B_3$ ,  $B_5$  на переборке в диаметральной плоскости;

д) через точки  $A_1$ ,  $A_3$ ,  $A_5$  и  $B_1$ ,  $B_3$ ,  $B_5$  чертилкой или графитовым стержнем толщиной не более 3 мм наносят горизонтальные отметки 2 и 8 (через точки  $A_1$  и  $B_1$ ).

Отметки, нанесенные через точки  $A_3, A_5$  и  $B_3, B_5$ , на рисунке А.3 не обозначены.

Выполняя аналогичные операции, приведенные в перечислениях а) ÷ д), отмечают точки  $A_0'', B_0''$  с координатами, отсчитываемыми от поперечной переборки (находящейся ближе к носовой части судна)  $l_0^H$  и  $h_0$ , проводят вертикальные линии и через точки  $A_2, A_4, A_6$  и  $B_2, B_4, B_6$  наносят горизонтальные отметки.

Обозначения "к" и "н" соответствуют терминам: "корма" и "нос".

8.3.2. На стенке поперечной переборки наносят отметки и проводят линии в следующей последовательности (рисунок А.6):

а) на стенке поперечной переборки (находящейся, например, ближе к носовой части судна) мелом отмечают точки  $A_0', A_0''$  с координатами, отсчитываемыми от продольных переборок (левого борта и в диаметральной плоскости)  $b_0^H$  и от места стыка переборки с палубой судна  $h_0$ , равными 500 мм;

б) выполняя аналогичные операции, указанные в 8.3.1 (перечислениях б, в), проводят вертикальные линии 11 и 12;

в) по вертикальным линиям 11 и 12 на 3/4 высоты первого пояса и середине высоты второго и третьего поясов отмечают точки  $A_1 ÷ A_6$ ;

г) через точки  $A_1 ÷ A_6$ , как и в 8.3.1 (перечисление д), наносят горизонтальные отметки 2 и 3. Отметки, нанесенные через точки  $A_3, A_4, A_5, A_6$ , на рисунке не обозначены.

Выполняя аналогичные операции, приведенные в перечислениях а) ÷ г), на стенке поперечной переборки (находящейся ближе к кормовой части судна и от левого борта) отмечают точки  $C_0'$  и  $C_0''$  с координатами, отсчитываемыми от продольных переборок  $b_0^K$  и от места стыка переборок с палубой судна  $h_0$ , равными 500 мм, проводят вертикальные линии и через точки  $C_1 ÷ C_6$  наносят горизонтальные отметки.



## 9. Определение метрологических характеристик

### 9.1. Измерения длины, высоты и ширины поясов каждого из танков

#### 9.1.1. Измерения длины поясов каждого из танков

9.1.1.1. Длину каждого из танков определяют по результатам измерений длин продольных переборок.

9.1.1.2. Длину боковой переборки  $L^B$ , мм, (рисунок А.7) определяют по результатам измерений расстояний:  $l^B$  (отсчитываемое от точки  $A_j$  до точки  $A_{j+1}$ ),  $(l_c^H)'$ ,  $(l_c^K)'$  в трех сечениях (нижнем, среднем, верхнем), равномерно расположенных по высоте переборки.

9.1.1.3. Длину переборки в диаметральной плоскости  $L^D$ , мм, (рисунок А.8) определяют по результатам измерений расстояний:  $l^D$  (отсчитываемое от точки  $B_j$  до точки  $B_{j+1}$ ),  $(l_c^H)''$ ,  $(l_c^K)''$  также в трех сечениях (нижнем, среднем, верхнем), равномерно расположенных по высоте переборки.

9.1.1.4. Расстояния  $l^B$  и  $l^D$  измеряют измерительной рулеткой в следующей последовательности:

а) по отмеченным точкам  $(A_j - A_{j+1})$  и  $(B_j - B_{j+1})$  прикладывают рулетку. При этом лента рулетки должна быть натянута;

б) начальную отметку шкалы рулетки совмещают торцом полки рамного шпангоута 9 (рисунок А.7 и рисунок А.8) и после создания усилия натяжения ленты рулетки отсчитывают показания шкалы рулетки по торцу полки рамного шпангоута 5 с погрешностью:  $\pm 1$  мм;

в) измерения величин  $l^B$  и  $l^D$  проводят не менее двух раз. Расхождение между результатами двух измерений должно быть не более 3 мм.

9.1.1.5. Расстояния  $(l_c^H)'$ ,  $(l_c^K)'$  (по бортовой переборке) и  $(l_c^H)''$ ,  $(l_c^K)''$  (по переборке в диаметральной плоскости) измеряют штангенциркулем с погрешностью:  $\pm 0,1$  мм. Измерения каждой величины проводят не менее двух раз. Расхождение между результатами двух измерений должно быть не более 0,4 мм.

9.1.1.6. Результаты измерений величин  $l^B$ ,  $l^D$ ,  $(l_c^H)'$ ,  $(l_c^K)'$ ,  $(l_c^H)''$ ,  $(l_c^K)''$  вносят в протокол, форма которого приведена в приложении Б.

#### 9.1.2. Измерения высоты поясов каждого из танков

9.1.2.1. Высоту танка  $h$ , мм, определяют по результатам измерений высот профилей карлингса и кильсона и высоты стенки продольной бортовой переборки (рисунок А.7).

9.1.2.2. Высоту стенки переборки (расстояние между полками карлингса и кильсона)  $h_c$ , мм, измеряют измерительной рулеткой с грузом в сечении, находящемся приблизительно в середине длины переборки, не менее двух раз. Отсчитывают показания шкалы рулетки с погрешностью:  $\pm 1$  мм. Расхождение между результатами двух измерений должно быть не более 2 мм.

9.1.2.3. Высоту профилей карлингса  $h_{кл}$  и кильсона  $h_{кс}$ , мм, измеряют штангенциркулем. Показания шкалы штангенциркуля отсчитывают с погрешностью:  $\pm 0,1$  мм.

9.1.2.4. Результаты величин  $h_c$ ,  $h_{кл}$ ,  $h_{кс}$  вносят в протокол, форма которого приведена в приложении Б.

### 9.1.3. Измерения ширины поясов каждого из танков

9.1.3.1. Ширину пояса каждого из танков определяют по результатам измерений ширины поперечных переборок.

9.1.3.2. Ширину поперечной переборки, находящейся ближе к кормовой части судна (рисунок А.9), определяют по результатам измерений расстояний:  $b^k$  (отсчитываемое от точки  $A_j$  до точки  $B_j$ ),  $(b_0^k)'$ ,  $(b_0^k)''$  в трех сечениях (нижнем, среднем и верхнем), равномерно расположенных по высоте боковой переборки.

9.1.3.3. Ширину поперечной переборки, находящейся ближе к новой части судна, определяют по результатам измерений расстояний:  $b^h$  (отсчитываемое от точки  $A_j$  до точки  $B_j$ ),  $(l_0^h)'$ ,  $(l_0^h)''$  также в трех сечениях (нижнем, среднем и верхнем), равномерно расположенных по высоте боковой переборки.

9.1.3.4. Расстояния  $b^k$  и  $b^h$  измеряют измерительной рулеткой в последовательности:

а) по нанесенным через точки  $A_j$  и  $B_j$  горизонтальным отметкам прикладывают рулетку.

При этом рулетку укладывают нижней кромкой по горизонтальным отметкам и лента ее должна быть натянута;

б) начальную отметку шкалы рулетки совмещают торцом полки рамного шпангоута 1 (рисунок А.9) и после создания усилия натяжения ленты рулетки отсчитывают показания шкалы рулетки по торцу полки рамного шпангоута с погрешностью:  $\pm 1$  мм;

в) измерения величин  $b^k$ ,  $b^h$  проводят не менее двух раз. Расхождение между результатами двух измерений должно быть не более 2 мм.

9.1.3.5. Расстояния  $(b_0^k)'$ ,  $(b_0^k)''$  (по поперечной переборке, находящейся ближе к

корме судна) и  $(b_0^H)'$ ,  $(b_0^H)''$  (по поперечной, переборке находящейся ближе к носу судна) измеряют при помощи штангенциркуля.

9.1.3.6. Результаты измерений величин  $b^k$ ,  $b^H$ ,  $(b_0^k)'$ ,  $(b_0^k)''$ ,  $(b_0^H)'$ ,  $(b_0^H)''$  вносят в протокол, форма которого приведена в приложении Б.

## **9.2. Измерения координаты точки измерений базовой высоты и уровня жидкости каждого из танков**

9.2.1. Координату точки измерений базовой высоты и уровня жидкости (расстояния от торца танка, находящегося ближе к носу судна, до центра измерительной трубы)  $l_3$ , мм, (рисунок А.1) измеряют по палубе судна измерительной рулеткой не менее двух раз. Показания шкалы рулетки отсчитывают погрешностью 1 мм. Расхождение между результатами двух измерений должно быть не более 5 мм.

9.2.2. Результаты измерений  $l_3$  вносят в протокол, форма которого приведена в приложении Б.

## **9.3. Измерения высоты превышения точки касания дна измерительной трубы грузом рулетки для каждого из танков**

9.3.1. Высоту превышения (рисунок А.10) точки касания дна измерительной трубы грузом рулетки  $f_d$ , мм, измеряют штангенциркулем не менее двух раз. Показания шкалы штангенциркуля отсчитывают с погрешностью  $\pm 0,1$  мм. Расхождение между результатами двух измерений должно быть не более 0,4 мм.

9.3.2. Результаты измерений  $f_d$  вносят в протокол, форма которого приведена в приложении Б.

## **9.4. Определение объемов внутренних деталей каждого из танков**

9.4.1. К внутренним деталям (рисунок А.11) относят элементы поперечного и продольного силового набора таврового и уголкового профилей. К элементам силового набора таврового профиля относят: кильсон, флор, карлингс, рамный шпангоут.

9.4.2. Линейными размерами элемента силового набора, подлежащими определениям, являются:

а) таврового профиля (рисунок А.12): длина  $b_n$  и толщина  $\delta_n$  полки, высота  $h_T$ , толщина  $t_c$  стенки,  $m_3$  (число кильсонов),  $m_4$  (число флор),  $m_5$  (число рамных шпангоутов),  $m_6$  (число карлингсов);

б) уголкового профиля (рисунок А.13): длина  $l_n$ , высота  $l_c$ ,  $\delta_c$  толщина профиля,  $m_1$

(число профилей, расположенных на днище танка) и  $m_2$  (число профилей, расположенных на переборках).

9.4.3. Толщину стенки таврового профиля  $t_c$  определяют по результатам измерений (рисунок А.12) расстояний от торцов полки до стенки профиля  $b'_n, b''_n$ .

9.4.4. Толщину стенки уголкового профиля  $\delta_c$  определяют по результатам измерений расстояния от торца полки до стенки профиля  $l'_n$ .

9.4.5. Линейные размеры профилей, указанные в 9.4.2, 9.4.3, 9.4.4, измеряют для одного из них по каждому виду профиля (кильсона, флора, рамного шпангоута и т.д.) и определяют их количества. При наличии прикрепленных горизонтально на продольных или поперечных переборках танка элементов силового набора таврового сечения дополнительно указывают их нижние и верхние границы относительно контура днища танка.

9.4.6. Высоту таврового профиля  $h_t$ , мм, (рисунок А.12) измеряют измерительной линейкой. Показания шкалы линейки отсчитывают с погрешностью  $\pm 1$  мм.

9.4.7. Величины  $b_n, b'_n, b''_n, \delta_n, l_n, l'_n, l_c$ , мм, измеряют штангенциркулем. Показания шкалы штангенциркуля отсчитывают с погрешностью  $\pm 0,2$  мм.

9.4.8. Нижние и верхние границы расположения силовых элементов таврового профиля  $h_n, h_b$ , мм, по 9.4.5, измеряют измерительной рулеткой с грузом. Показания рулетки отсчитывают с погрешностью  $\pm 1$  мм.

9.4.9. Результаты измерений величин  $h_t, b_n, b'_n, b''_n, l_n, l'_n, l_c, h_n, h_b$  и числа профилей  $m_1 \div m_6$  вносят в протокол, форма которого приведена в приложении Б.

9.4.10. Линейные размеры гофр (рисунок А.14)  $a_r, b_r, c_r$ , мм, измеряют штангенциркулем не менее двух раз. Показания штангенциркуля отсчитывают с погрешностью  $\pm 0,1$  мм. Расхождение между результатами двух измерений должно быть не более 0,2 мм.

9.4.11. Результаты измерений величин  $a_r, b_r, c_r$  вносят в протокол, форма которого приведена в приложении Б.

9.4.12. Нижние и верхние границы (рисунок А.14) горизонтальных гофр  $h_n^B, h_n^D, h_b^B, h_b^D$ , мм, измеряют измерительной линейкой или измерительной рулеткой не менее двух раз. Показания линейки или рулетки отсчитывают с погрешностью  $\pm 1$  мм. Расхождение между результатами двух измерений должно быть не более 2 мм.

Результаты измерений  $h_n^B, h_n^D, h_b^B, h_b^D, m_7$  (число вертикальных гофр) вносят в протокол, форма которого приведена в приложении Б.

9.4.13. За значение нижней границы  $h_n^r$  вертикальных гофр принимают высоту флора.

Значения величин  $h_n^r$ ,  $h_b^r$  вносят в протокол, форма которого приведена в приложении Б.

#### **9.5. Измерение базовых высот каждого из танков**

9.5.1. Базовую высоту  $H_6$ , мм, измеряют рулеткой с грузом не менее двух раз. Показания шкалы рулетки отсчитывают с погрешностью  $\pm 1$  мм. Расхождение между результатами двух измерений не должно превышать 2 мм.

Значение базовой высоты наносят на табличку, прикрепленную к измерительной трубе.

9.5.2. Результаты измерений  $H_6$  вносят в протокол, форма которого приведена в приложении Б.

9.5.3. Базовую высоту измеряют ежегодно. При изменении базовой высоты по сравнению с ее значением, установленным при поверке танка, более чем на 0,1% проводят внеочередную поверку танка.

Результаты ежегодных измерений базовой высоты оформляют актом, форма которого приведена в приложении Г.

### **10. Подтверждение соответствия средств измерений метрологическим требованиям**

10.1. Обработку результатов измерений при поверке проводят в соответствии с приложением В или посредством программного обеспечения «Программа расчета градуировочных таблиц стальных прямоугольных резервуаров (танков) речных наливных судов (танкеров и барж) (геометрический метод) (МИ 2874-2004)», разработанного Всероссийским научно-исследовательским институтом расходометрии (ВНИИР) (далее – программное обеспечение).

10.2. Результаты вычислений вносят в протокол (приложение Б).

10.3. Танки соответствуют метрологическим требованиям, если значения относительной погрешности вместимости танков, определенные в соответствии с разделом 9 настоящей методики поверки, не превышают значений предела допускаемой относительной погрешности вместимостей танков, указанных в описании типа.

### **11. Оформление результатов поверки**

11.1. Сведения о результатах поверки средств измерений передаются в Федеральный информационный фонд по обеспечению единства измерений. По заявлению владельца танков или лица, представившего их на поверку, аккредитованное на поверку лицо, проводившее поверку в случае положительных результатов поверки выдает свидетельства о поверке на ООО «Метрологический центр», г. Ангарск

каждый из поверенных танков.

При отрицательных результатах поверки оформляется извещение о непригодности на каждый из танков, не прошедших поверку.

11.1.2. К свидетельству о поверке прикладывают градуировочную таблицу, включающую протокол измерений.

Форма титульного листа градуировочной таблицы и форма градуировочной таблицы приведены в приложении Е.

Форма протокола поверки приведена в приложении Б.

11.1.3. Протокол поверки подписывают лица, проводившие поверку (поверители). Титульный лист и последний лист градуировочной таблицы подписывают лица, проводившие поверку (поверители).

11.1.4. Знак поверки наносится на свидетельство о поверке, исполненное на бумажном носителе.

11.1.5. Градуировочную таблицу утверждает руководитель или уполномоченное лицо организации, аккредитованной на право проведения поверки СИ, выполнявшей поверку танков.

11.2. Градуировочную таблицу составляют, начиная от точки касания дна измерительной трубы грузом рулетки до предельного уровня  $H_{пр}$ , вычисляя посантиметровую вместимость танка.

11.2.2. Предельный уровень  $H_{пр}$ , см, до которого составляют градуировочную таблицу, вычисляют по формуле:

$$H'_{пр} = h_1 + h_2 + h_3 - f_{л}, (4)$$

где  $h_1, h_2, h_3$  - высоты поясов, см;

$f_{л}$  - высота превышения точки касания дна измерительной трубы грузом рулетки, см;

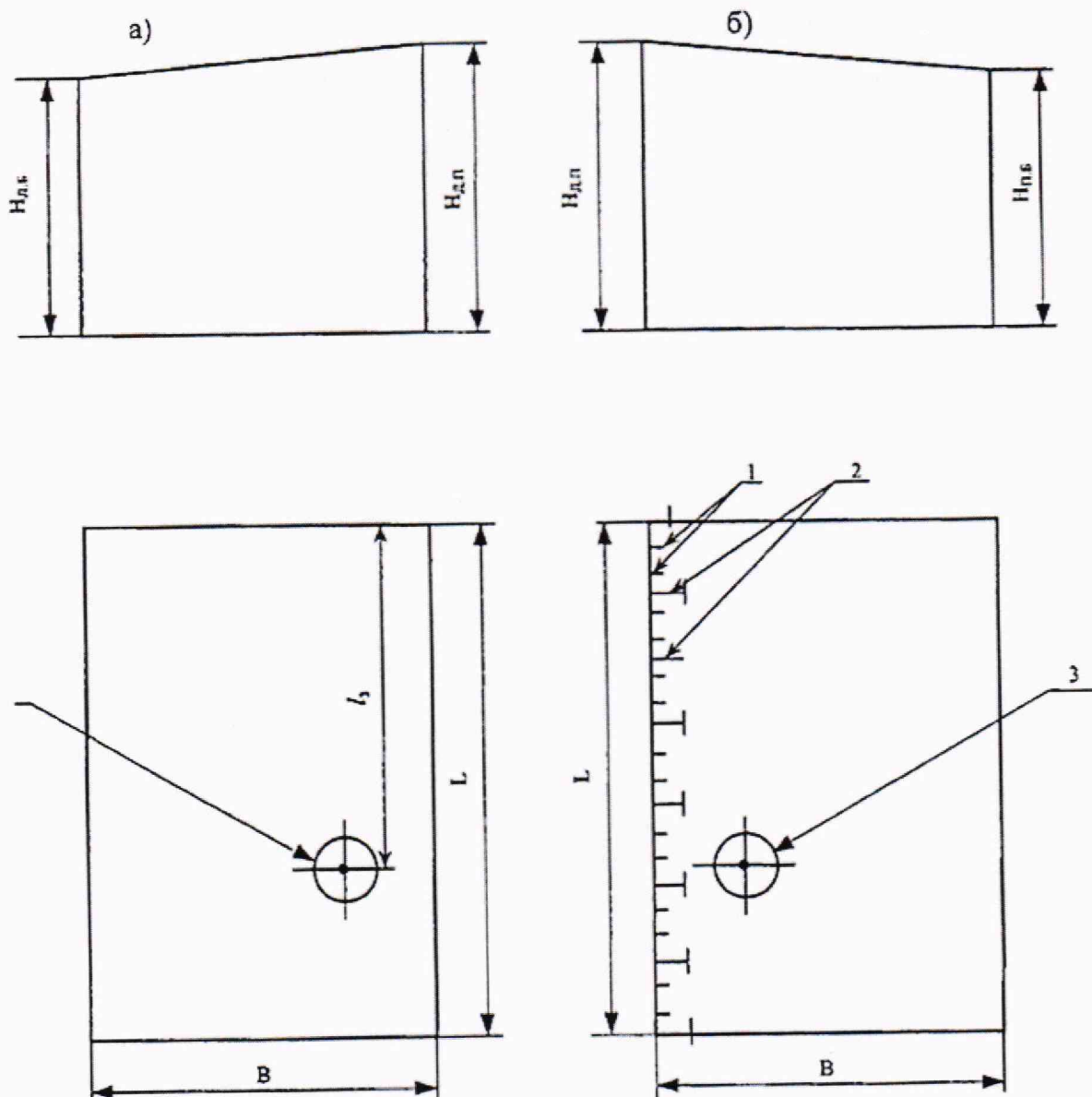
11.2.3. В пределах предельного уровня  $H_{пр}$  вычисляют коэффициент вместимости, равный вместимости, приходящейся на 1 мм высоты наполнения.

11.2.4. При составлении градуировочной таблицы значения вместимости танка округляют до 1 дм<sup>3</sup>.

11.2.5. Значения посантиметровой вместимости танка, указанные в градуировочной таблице, соответствуют температуре 20 °С.

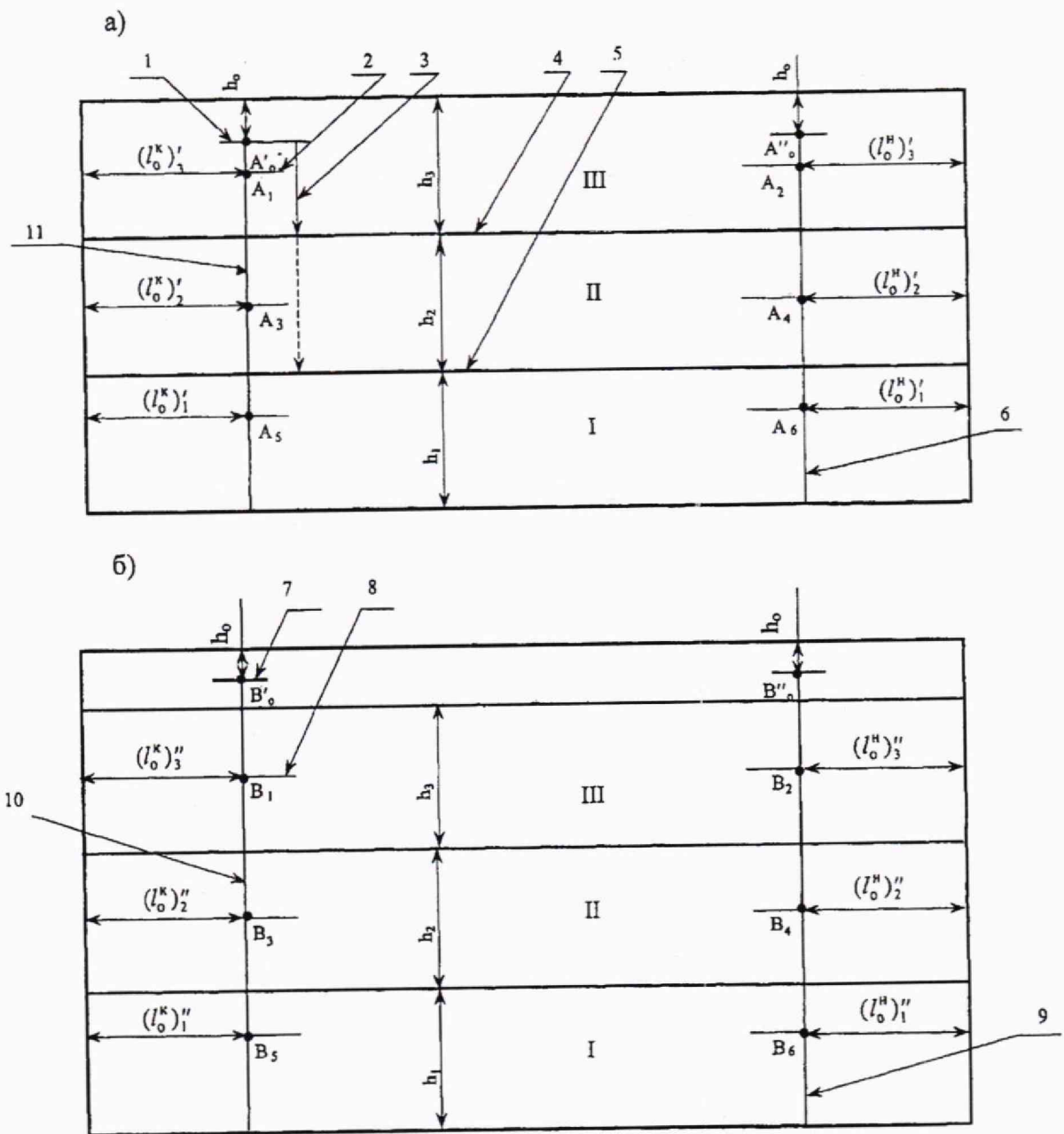
11.3. Обработка результатов измерений может быть проведена ручным способом или с использованием программного обеспечения.

СХЕМЫ  
ОБОРУДОВАНИЯ И ИЗМЕРЕНИЙ ПАРАМЕТРОВ ТАНКА ПРИ ПОВЕРКЕ



а - танк левого борта (левый танк); б - танк правого борта (правый танк); 1 - шпации; 2 - рамные шпангоуты; 3, 4 - измерительные трубы;  $H_{л.б}$  - высота танка по левому борту;  $H_{п.б}$  - высота танка по правому борту;  $H_{д.п}$  - высота танка по диаметральной плоскости; L - длина танка; B - ширина танка

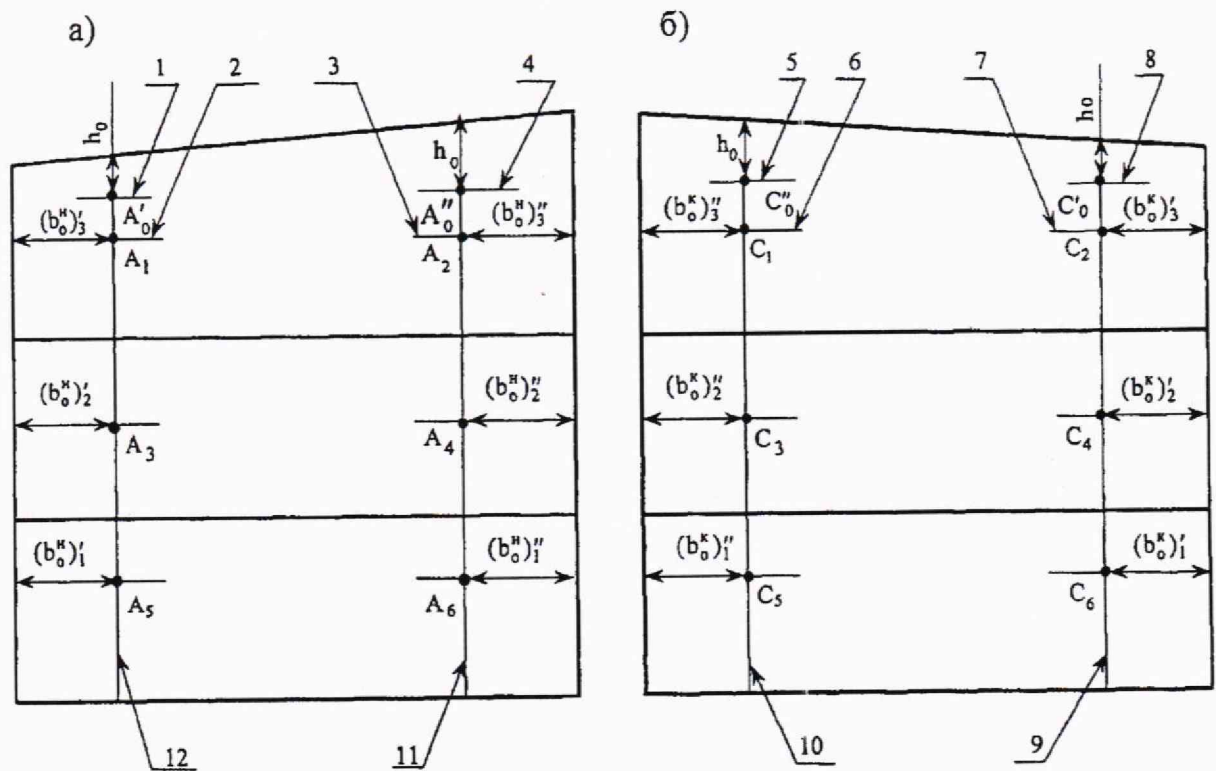
Рисунок А.1. Схема танка без скоса



а - продольная переборка от левого борта судна; б - продольная переборка в диаметральной плоскости; 1, 2, 7, 8 - горизонтальные отметки; 3 - измерительная рулетка с грузом; 4, 5 - сварные швы танка; 6, 9, 10, 11 - вертикальные линии;  $A_1 - A_6$ ,  $B_1 - B_6$  - точки измерений;  $l_0^H$  - расстояние между поперечной переборкой от носа судна и линией 6 или линией 9;  $l_0^K$  - расстояние между поперечной переборкой от кормы судна и линией 10 или линией 11;  $h_0$  - расстояние между отметками 1 и 7 и местом стыка переборки с палубой судна;  $h_1$ ,  $h_2$ ,  $h_3$  - высоты поясов; I, II, III - номера поясов

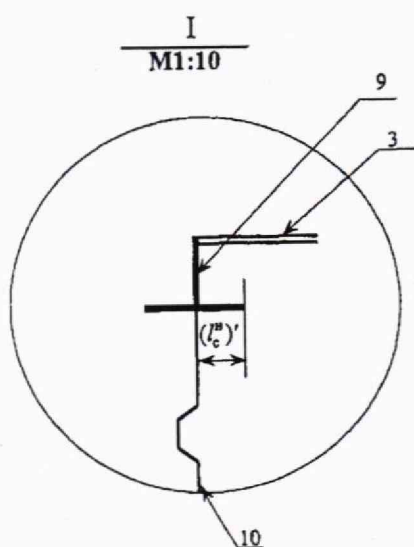
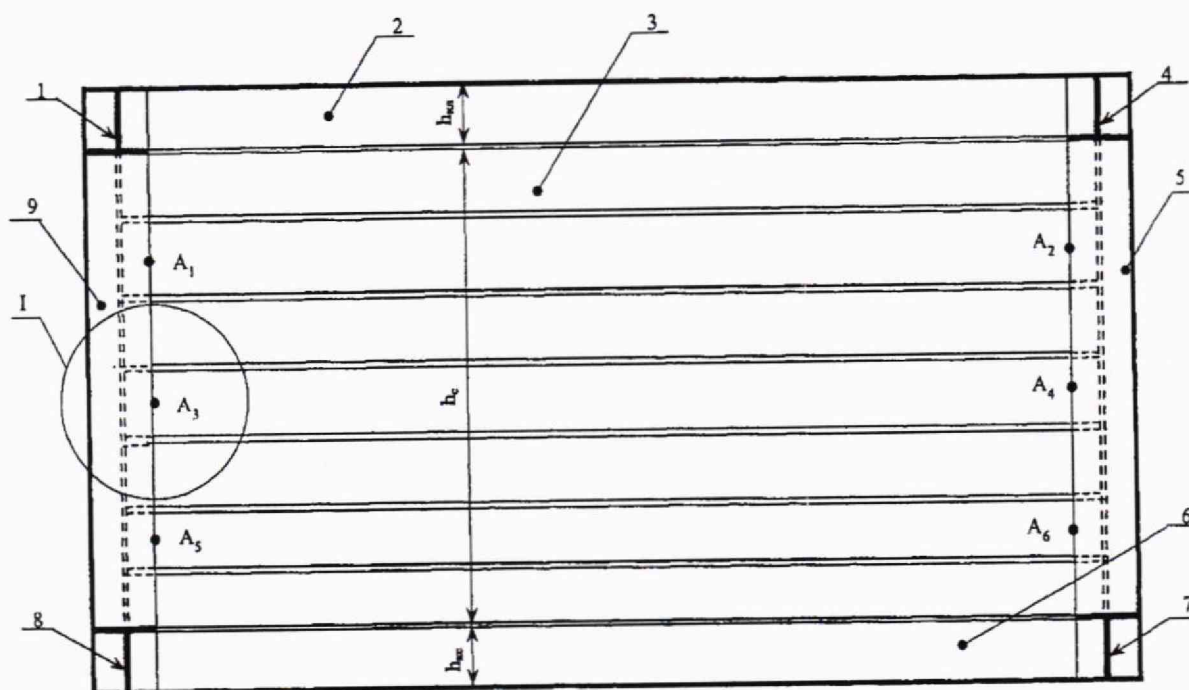
Рисунок А.3. Схема измерений параметров танка по продольной переборке





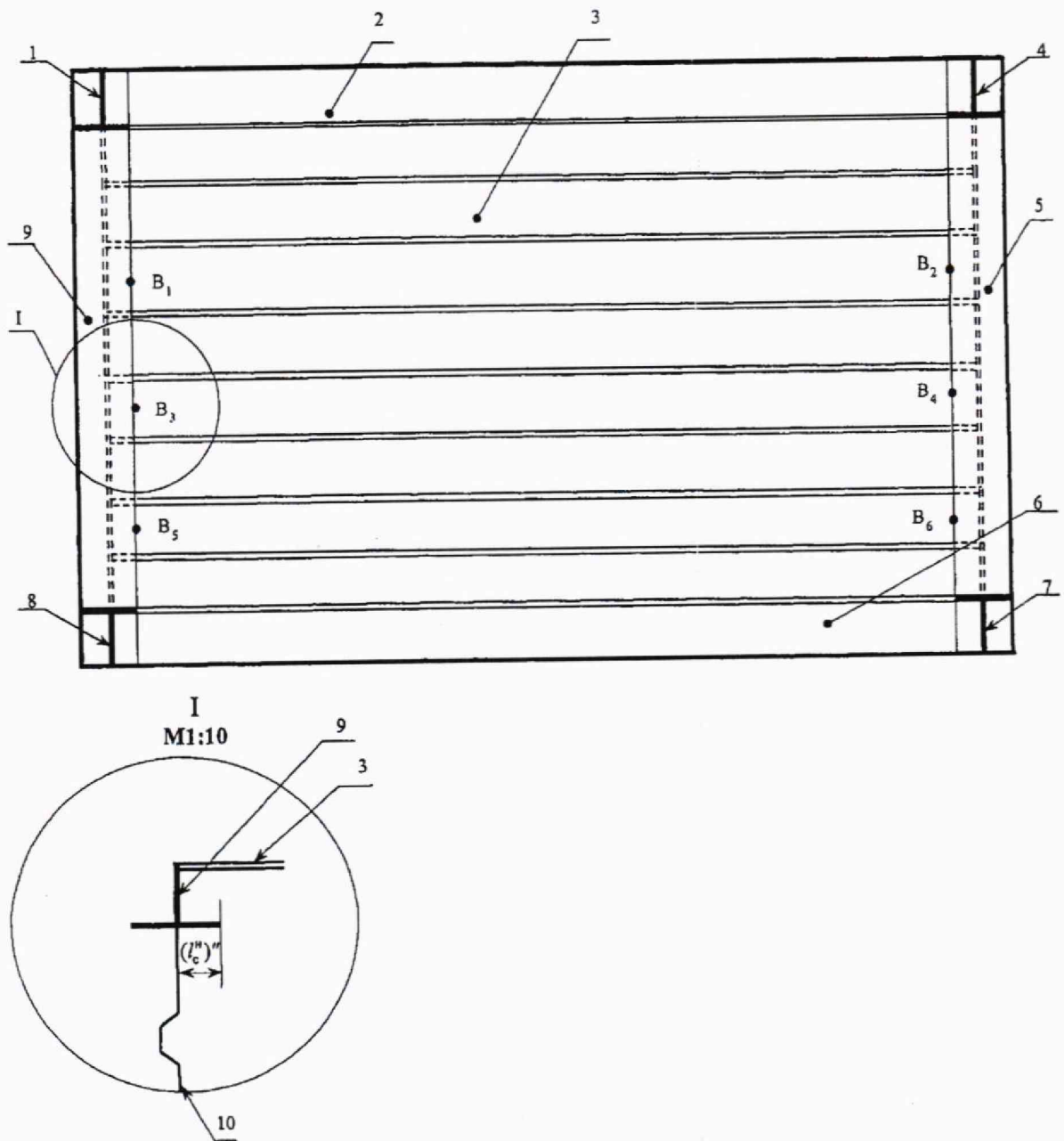
а - поперечная переборка от носа судна; б - поперечная переборка от кормы судна; 1, 2, 3, 4, 5, 6, 7, 8 - горизонтальные отметки;  $A_1 - A_6, C_1 - C_6$  - точки измерений;  $h_0$  - расстояние между отметками 1, 4, 5, 8 и палубой судна; 9, 10, 11, 12 - вертикальные линии;  $(b_0^k)'$  - расстояние между продольной переборкой от левого борта судна и линией 12 в точках измерений  $A_1, A_3, A_5$ ;  $(b_0^k)''$  - расстояние между продольной переборкой в диаметральной плоскости судна и линией 11 в точках измерений  $A_2, A_4, A_6$

**Рисунок А.6. Схема измерений ширины поясов по поперечной переборке танка**



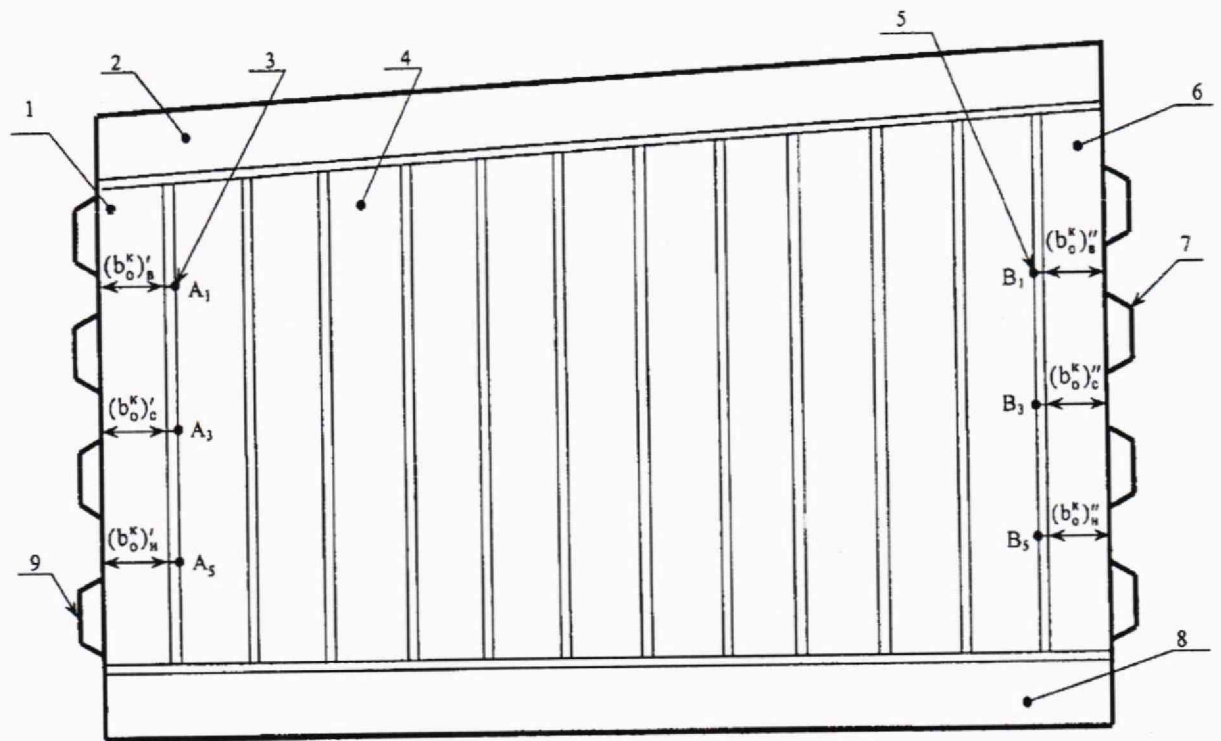
1, 4 - рамные бимсы; 2 - карлингс;  
 3 - горизонтальные гофры; 5, 9 - рамные шпангоуты; 6 - кильсон; 7, 8 - флоры;  
 10 - вертикальные гофры;  $A_1 \div A_6$  - точки на торце полок рамных шпангоутов;  
 $h_{кл}$  - высота профиля карлингса;  $h_c$  - высота стенки;  $h_{кл}$  - высота профиля кильсона;  
 $(l_c^n)'$  - расстояние от стенки поперечной переборки (гофры) до края полки рамного шпангоута

**Рисунок А.7. Схема измерений длины гофрированной переборки от борта**



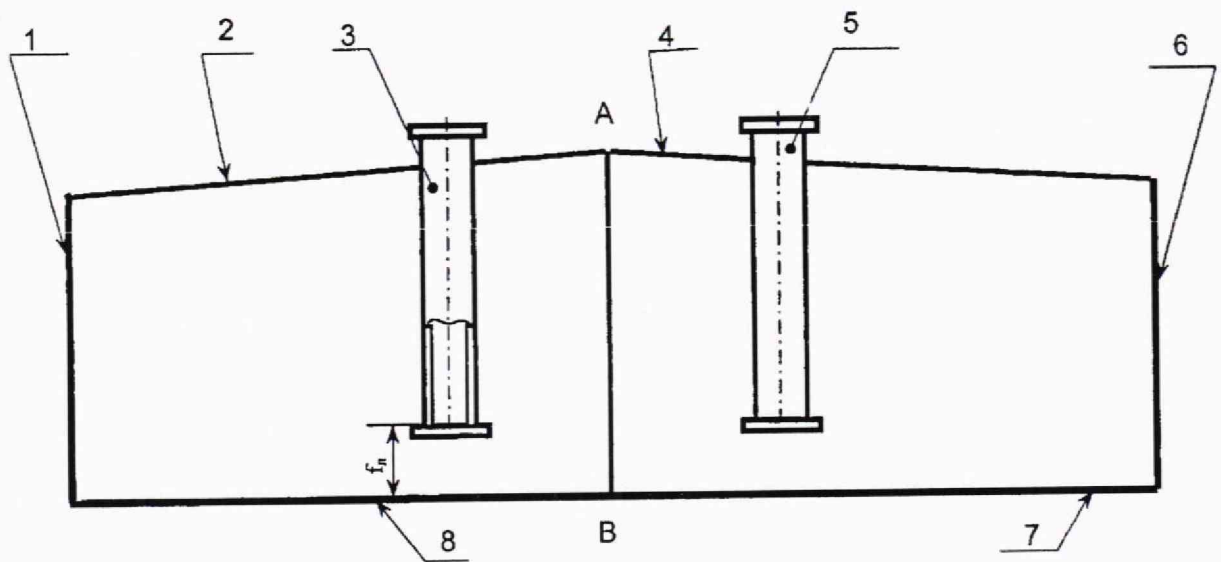
1, 4 - рамные бимсы; 2 - карлингс; 3 - горизонтальные гофры; 5, 9 - рамные шпангоуты;  
 6 - кильсон; 7, 8 - флоры; 10 - вертикальные гофры;  $B_1 \div B_6$  - точки на торце полок рамных  
 шпангоутов;  $(l_c^H)''$  - расстояние от стенки поперечной переборки  
 (гофры) до края полки рамного шпангоута

**Рисунок А.8. Схема измерений длины гофрированной переборки  
 в диаметральной плоскости**



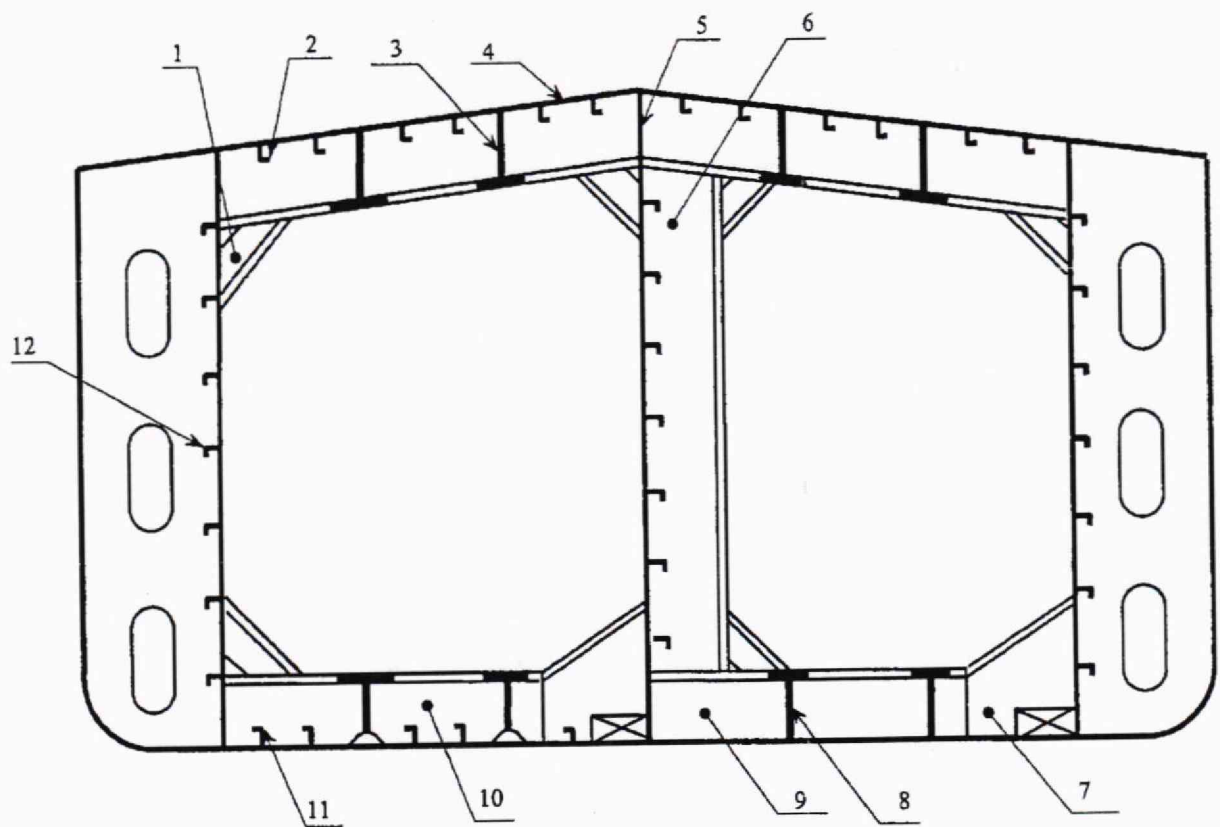
1, 6 - рамные шпангоуты; 2 - рамный бимс; 3, 5 - горизонтальные отметки; 4 - полотно (вертикальные гофры) поперечной переборки; 7, 9 - полотна (горизонтальные гофры) продольных переборок;  $A_1, A_3, A_5$  - точки на торце полки шпангоута 1;  $B_1, B_3, B_5$  - точки на торце полки шпангоута 6;  $(b_0^k)'$ ,  $(b_0^k)''$  - расстояния от стенок продольных переборок до полок рамных шпангоутов 1, 6

**Рисунок А.9. Схема измерений ширины танка по гофрированной поперечной переборке**



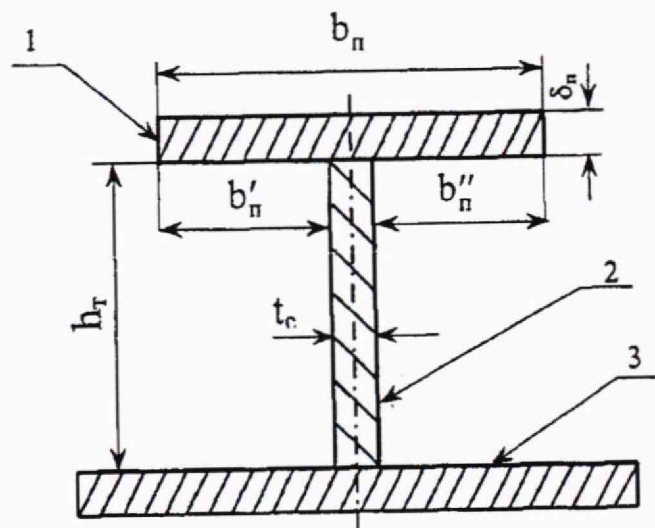
1, 6 - боковые переборки; 2, 4 - палуба судна; 3, 5 - измерительные трубы; 7, 8 - днища танков;  
 $f_n$  - высота точки касания дна измерительной трубы грузом рулетки; АВ - диаметральной  
 плоскость судна

**Рисунок А.10. Схема размещения измерительной трубы**



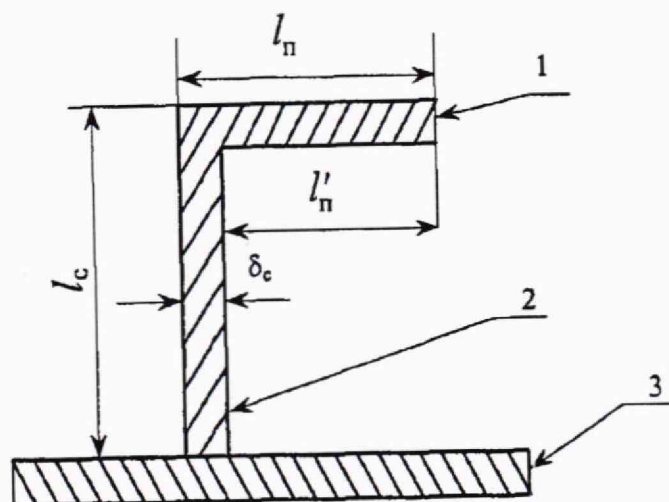
1 - кница; 2, 11, 12 - элементы продольного силового набора углового профиля; 3 - карлингс;  
 4 - настил палубы; 5 - стенка танка диаметральной плоскости судна; 6 - рамный шпангоут; 7 - клинкет;  
 8 - кильсон; 9, 10 - флоры

**Рисунок А.11. Схема силового набора танка**



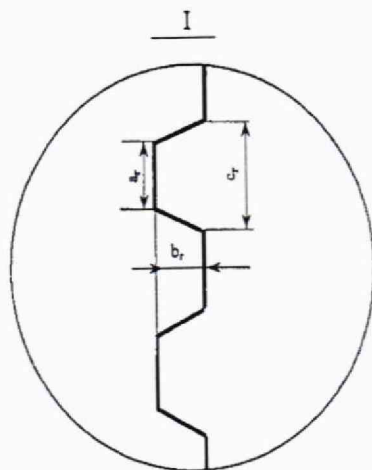
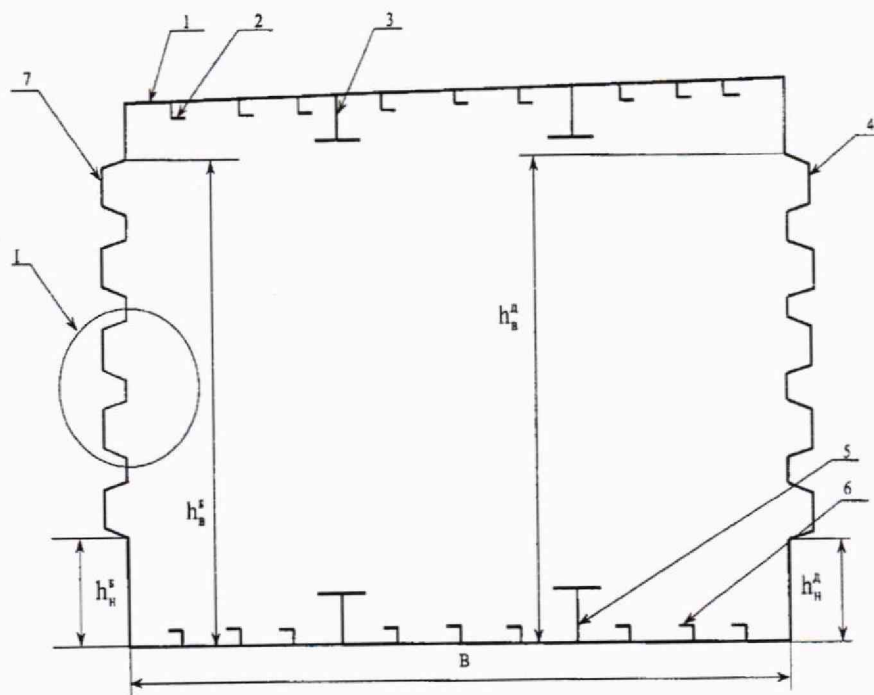
- 1 - полка профиля; 2 - стенка профиля; 3 - присоединенный пояс обшивки;  
 $b_n, \delta_n$  - длина и толщина полки;  
 $h_r, t_c$  - высота и толщина стенки профиля;  
 $b'_n, b''_n$  - расстояние от торцов полки до стенки профиля

**Рисунок А.12. Сечение таврового профиля**



- 1 - полка профиля; 2 - стенка профиля; 3 - присоединенный пояс обшивки;  
 $l_n$  - длина полки;  $l_c$  - высота профиля;  $\delta_c$  - толщина профиля;  $l'_n$  - расстояние от торца полки до стенки профиля

**Рисунок А.13. Сечение углового профиля**



1 - настил палубы судна; 2, 6 - элементы силового набора уголкового профиля;  
 3 - карлингс; 4 - гофрированная продольная переборка в ДП; 5 - кильсон; 7 - гофрированная  
 бортовая продольная переборка;  $a_r$  - ширина верхнего основания гофра;  
 $b_r$  - высота гофра;  $c_r$  - ширина нижнего основания гофра; B - ширина танка;  
 $h_n^B$ ,  $h_n^D$ ,  $h_b^B$ ,  $h_b^D$  - нижние и верхние границы гофр

**Рисунок А.14. Схема сечения вертикальной плоскостью танка с гофрированными переборками**



ФОРМА ПРОТОКОЛА ПОВЕРКИ ТАНКА (рекомендуемая)  
 Протокол поверки танка \_\_\_\_\_ геометрическим методом

Таблица Б.1

Общие данные

Код документа	Регистрационный номер	Дата			Основание для проведения поверки
		число	месяц	год	

Продолжение таблицы Б.1

Место проведения поверки	Средство измерения
1	2

Окончание таблицы Б.1

Танк		
Номер	Назначение	Погрешность определения вместимости, %

Таблица Б.2

Условия проведения измерений

Температура воздуха, °С	Загазованность, мг/м3

Таблица Б.3

Длина поясов, в мм

Номер пояса	Номер измерения	Расстояние между точками измерений				Расстояние между поперечной переборкой и вертикальной линией			
		$l^B$	$l^D$	$l_c^B$	$l_n^B$	$(l_0^H)'$	$(l_0^K)'$	$(l_0^H)''$	$(l_0^K)''$
1	2	3	4	5	6	7	8	9	10
I	1								
	2								
I	1								
	2								
II	1								
	2								

Примечание. Графы 5 и 6 заполняют только при наличии скошенной части танка

Таблица Б.4

Высота поясов, в мм		
Высота пояса		
$h_1$	$h_2$	$h_3$

Таблица Б.5

Ширина поясов, в мм							
Номер пояса	Номер измерения	Расстояние между точками измерений		Расстояние между продольной переборкой и вертикальной линией			
		$b^H$	$b^K$	$(b_0^H)'$	$(b_0^H)''$	$(b_0^K)'$	$(b_0^K)''$
I	1						
	2						
II	1						
	2						
III	1						
	2						

Таблица Б.6

Длина танка, в мм									
Сечение переборки	Номер измерения	Расстояние между точками измерений				Расстояние между поперечной переборкой и вертикальной линией			
		$l^B$	$l^D$	$l_c^B$	$l_c^D$	$(l_c^H)'$	$(l_c^K)'$	$(l_c^H)''$	$(l_c^K)''$
1	2	3	4	5	6	7	8	9	10
Верхнее	1								
	2								
Среднее	1								
	2								
Нижнее	1								
	2								

Примечание. Графы 5 и 6 заполняют только при наличии скошенной части танка.

Таблица Б.7

Высота танка, в мм			
Высота стенки переборки $h_c$		Высота профиля	
1-е измерение	2-е измерение	$h_{кл}$	$h_{кс}$

Таблица Б.8

Ширина танка, в мм							
Сечение переборки	Номер измерения	Расстояние между точками измерений		Расстояние между продольной переборкой и вертикальной линией			
		$b^H$	$b^K$	$(b_0^H)'$	$(b_0^H)''$	$(b_0^K)'$	$(b_0^K)''$
Верхнее	1						
	2						
Среднее	1						
	2						
Нижнее	1						
	2						

Таблица Б.9

Другие параметры танка		
Измеряемый параметр	Номер измерения	Показание рулетки, штангенциркуля, мм
Координата точки измерений базовой высоты и уровня жидкости $l_3$	1	
	2	
Высота превышения точки касания дна измерительной трубы грузом рулетки $f_d$	1	
	2	
Базовая высота танка $H_0$	1	
	2	

Тавровый профиль

Наименование профиля	Число $m$	Размеры профиля, мм				Размеры полки профиля, мм			
		длина $L_n$	высота $h_T$	положение		длина $b_n$	толщина $\delta_n$	расстояние	
				нижнее $h_n$	верхнее $h_v$			$b'_n$	$b''_n$
1	2	3	4	5	6	7	8	9	10
Кильсон									
Флор									
...									
...									
...									

Примечания

1. За значение длины кильсона (графа 3) принимают длину танка.
2. За значение длины флора (графа 3) принимают ширину танка.
3. За значение высоты рамного шпангоута или рамной стойки (графа 3) принимают высоту танка.
4. Графы (5, 6) заполняют при расположении продольного профиля по высоте танка.

Таблица Б.11

Угловой профиль

Месторасположение профиля	Число профилей $m$	Высота профиля $l_c$ , мм	Ширина полки $l_n$ , мм	Расстояние $l'_n$ , мм

Параметры горизонтальных гофр

Размер гофр, мм			Число гофр М	Высота от днища танка, мм				Схема расположения гофра "+", "-"
				нижняя граница $h_n^B$	верхняя граница $h_b^B$	нижняя граница $h_n^D$	верхняя граница $h_b^D$	
$a_r$	$c_r$	$b_r$						
1	2	3	4	5	6	7	8	9

**Примечания**  
 1. В графах 5, 6 вносят данные по боковой переборке.  
 2. В графах 7, 8 вносят данные по переборке диаметральной плоскости.  
 3. В графе 9 указывают знак "+", если выпуклость гофры направлена в наружу танка; знак "-", если выпуклость гофры направлена вовнутрь танка.

Таблица Б.13

Параметры вертикальных гофр

Размер гофр, мм			Число гофр m	Высота от днища танка, мм		Схема расположения гофра "+", "-"
				нижняя граница $h_n^r$	верхняя граница $h_b^r$	
$a_r$	$c_r$	$b_r$				
1	2	3	4	5	6	7

**Примечания**  
 1. За значения величин (графы 5, 7) принимают высоту кильсона.  
 2. В графе 7 указывают знак "+", если выпуклость гофры направлена в наружу танка; знак "-", если выпуклость гофры направлена вовнутрь танка.

**Примечания**

- В таблицы Б.3, Б.4, Б.5 вносят данные только по танкам с негофрированными переборками.
- В таблицы Б.6, Б.7, Б.8, Б.12, Б.13 вносят данные только по танкам с гофрированными переборками.

Должность

Подпись

Инициалы, фамилии

## ОБРАБОТКА РЕЗУЛЬТАТОВ ИЗМЕРЕНИЙ

В.1. Вычисление площадей поперечных сечений поясов танка

В.1.1. Площадь поперечного сечения  $i$ -го пояса танка без скошенной части  $S_i$ , м<sup>2</sup>, вычисляют по формуле

$$S_i = \frac{L_i \cdot B_i}{10^6}, \quad (\text{В.1})$$

где  $L_i$  - длина  $i$ -го пояса, мм;

$B_i$  - ширина  $i$ -го пояса, мм.

В.1.1.1. Длину  $L_i$ , мм, вычисляют по формуле

$$L_i = \frac{(l_{\text{ср}}^{\text{Б}})_i + (l_{\text{ср}}^{\text{Д}})_i + (l'_0)_{\text{ср}i} + (l''_0)_{\text{ср}i}}{2}. \quad (\text{В.2})$$

Величины  $(l_{\text{ср}}^{\text{Б}})_i$ ,  $(l_{\text{ср}}^{\text{Д}})_i$ ,  $(l'_0)_{\text{ср}i}$ ,  $(l''_0)_{\text{ср}i}$  вычисляют по формулам

$$(l_{\text{ср}}^{\text{Б}})_i = \frac{(l_1^{\text{Б}})_i + (l_2^{\text{Б}})_i}{2}; \quad (l_{\text{ср}}^{\text{Д}})_i = \frac{(l_1^{\text{Д}})_i + (l_2^{\text{Д}})_i}{2};$$

$$(l'_0)_{\text{ср}i} = \frac{(l_0^{\text{К}})'_{1i} + (l_0^{\text{К}})'_{2i} + (l_0^{\text{Н}})'_{1i} + (l_0^{\text{Н}})'_{2i}}{2};$$

$$(l''_0)_{\text{ср}i} = \frac{(l_0^{\text{К}})''_{1i} + (l_0^{\text{К}})''_{2i} + (l_0^{\text{Н}})''_{1i} + (l_0^{\text{Н}})''_{2i}}{2}.$$

Значения величин  $(l_1^{\text{Б}})_i$ ,  $(l_2^{\text{Б}})_i$ ,  $(l_1^{\text{Д}})_i$ ,  $(l_2^{\text{Д}})_i$ ,  $(l_0^{\text{К}})'_{1i}$ ,  $(l_0^{\text{К}})'_{2i}$ ,  $(l_0^{\text{Н}})'_{1i}$ ,  $(l_0^{\text{Н}})'_{2i}$ ,  $(l_0^{\text{К}})''_{1i}$ ,  $(l_0^{\text{К}})''_{2i}$ ,  $(l_0^{\text{Н}})''_{1i}$ ,  $(l_0^{\text{Н}})''_{2i}$  принимают по таблице Б.3 Приложения Б.

В.1.1.2. Ширину  $B_i$ , мм, вычисляют по формуле

$$B_i = \frac{(b_{\text{ср}}^{\text{Н}})_i + (b_{\text{ср}}^{\text{К}})_i + (b_0^{\text{Н}})_{\text{ср}i} + (b_0^{\text{К}})_{\text{ср}i}}{2}. \quad (\text{В.3})$$

Величины  $(b_{\text{ср}}^{\text{Н}})_i$ ,  $(b_{\text{ср}}^{\text{К}})_i$ ,  $(b_0^{\text{Н}})_{\text{ср}i}$ ,  $(b_0^{\text{К}})_{\text{ср}i}$  вычисляют по формулам

$$(b_{\text{cp}}^{\text{H}})_i = \frac{(b_1^{\text{H}})_i + (b_2^{\text{H}})_i}{2}; \quad (b_{\text{cp}}^{\text{K}})_i = \frac{(b_1^{\text{K}})_i + (b_2^{\text{K}})_i}{2};$$

$$(b_0^{\text{H}})_{\text{cpi}} = \frac{(b_0^{\text{H}})'_{1i} + (b_0^{\text{H}})'_{2i} + (b_0^{\text{H}})''_{1i} + (b_0^{\text{H}})''_{2i}}{2};$$

$$(b_0^{\text{K}})_{\text{cpi}} = \frac{(b_0^{\text{K}})'_{1i} + (b_0^{\text{K}})'_{2i} + (b_0^{\text{K}})''_{1i} + (b_0^{\text{K}})''_{2i}}{2}.$$

Значения величин  $(b_1^{\text{H}})_i$ ,  $(b_2^{\text{H}})_i$ ,  $(b_1^{\text{K}})_i$ ,  $(b_2^{\text{K}})_i$ ,  $(b_0^{\text{H}})'_{1i}$ ,  $(b_0^{\text{H}})'_{2i}$ ,  $(b_0^{\text{H}})''_{1i}$ ,  $(b_0^{\text{H}})''_{2i}$ ,  $(b_0^{\text{K}})'_{1i}$ ,  $(b_0^{\text{K}})'_{2i}$ ,  $(b_0^{\text{K}})''_{1i}$ ,  $(b_0^{\text{K}})''_{2i}$  принимают по таблице Б.5 Приложения Б.

В.1.2.1. Длину  $L_i^{\text{Д}}$ , мм, вычисляют по формуле

$$L_i^{\text{Д}} = \frac{(l_{\text{cp}}^{\text{Д}})_i + (l_0^{\text{Д}})_{\text{cpi}}}{2}. \quad (\text{В.5})$$

Величины  $(l_{\text{cp}}^{\text{Д}})_i$ ,  $(l_0^{\text{Д}})_{\text{cpi}}$  вычисляют по формулам

$$(l_{\text{cp}}^{\text{Д}})_i = \frac{(l_1^{\text{Д}})_i + (l_2^{\text{Д}})_i}{2}; \quad (l_0^{\text{Д}})_{\text{cpi}} = \frac{(l_0^{\text{K}})_{1i} + (l_0^{\text{K}})_{2i} + (l_0^{\text{H}})_{1i} + (l_0^{\text{H}})_{2i}}{2}.$$

Значения величин  $(l_1^{\text{Д}})_i$ ,  $(l_2^{\text{Д}})_i$ ,  $(l_0^{\text{K}})_{1i}$ ,  $(l_0^{\text{K}})_{2i}$ ,  $(l_0^{\text{H}})_{1i}$ ,  $(l_0^{\text{H}})_{2i}$  принимают по таблице Б.3 Приложения Б.

В.1.2.2. Ширину  $B_i^{\text{K}}$ , мм, вычисляют по формуле

$$B_i^{\text{K}} = \frac{(b_{\text{cp}}^{\text{K}})_i + (b_0^{\text{K}})_{\text{cpi}}}{2}. \quad (\text{В.6})$$

Величины  $(b_{\text{cp}}^{\text{K}})_i$ ,  $(b_0^{\text{K}})_{\text{cpi}}$  вычисляют по формулам

$$(b_{\text{cp}}^{\text{K}})_i = \frac{(b_1^{\text{K}})_i + (b_2^{\text{K}})_i}{2}; \quad (b_0^{\text{K}})_{\text{cpi}} = \frac{(b_0^{\text{K}})'_{1i} + (b_0^{\text{K}})'_{2i} + (b_0^{\text{K}})''_{1i} + (b_0^{\text{K}})''_{2i}}{2}.$$

Значения величин  $(b_1^{\text{K}})_i$ ,  $(b_2^{\text{K}})_i$ ,  $(b_0^{\text{K}})'_{1i}$ ,  $(b_0^{\text{K}})'_{2i}$ ,  $(b_0^{\text{K}})''_{1i}$ ,  $(b_0^{\text{K}})''_{2i}$  принимают по таблице Б.8 (графы 3, 5, 6) Приложения Б.

В.1.2.3. Длину  $(L_n)_i$ , мм, вычисляют по формуле

$$(L_n)_i = \frac{(l_n^B)_{cpi} + (l_0^K)_{cpi}}{2}. \quad (B.7)$$

Величины  $(l_n^B)_{cpi}$ ,  $(l_0^K)_{cpi}$  вычисляют по формулам

$$(l_n^B)_{cpi} = \frac{(l_n^B)_{1i} + (l_n^B)_{2i}}{2}; \quad (l_0^K)_{cpi} = \frac{(l_0^K)_{1i} + (l_0^K)_{2i}}{2}.$$

Значения величин  $(l_n^B)_{1i}$ ,  $(l_n^B)_{2i}$ ,  $(l_0^K)_{1i}$ ,  $(l_0^K)_{2i}$  принимают по таблице Б.3 (графы 6, 8)

Приложения Б.

В.1.2.4. Длину  $(L_c)_i$ , мм, вычисляют по формуле

$$(L_c)_i = \frac{(l_c^B)_{cpi} + (l_0^H)_{cpi}}{2}. \quad (B.8)$$

Величины  $(l_c^B)_{cpi}$ ,  $(l_0^H)_{cpi}$  вычисляют по формулам

$$(l_c^B)_{cpi} = \frac{(l_c^B)_{1i} + (l_c^B)_{2i}}{2}; \quad (l_0^H)_{cpi} = \frac{(l_0^H)_{1i} + (l_0^H)_{2i}}{2}.$$

Значения величин  $(l_c^B)_{1i}$ ,  $(l_c^B)_{2i}$ ,  $(l_0^H)_{1i}$ ,  $(l_0^H)_{2i}$  принимают по таблице Б.3 (графы 5, 7,

9) Приложения Б.

В.1.2.5. Ширину  $(B_c)_i$ , мм, вычисляют по формуле

$$(B_c)_i = \frac{(b_{cp}^H)_i + (b_0^H)_{cpi}}{2}. \quad (B.9)$$

Величины  $(b_{cp}^H)_i$ ,  $(b_0^H)_{cpi}$  вычисляют по формулам

$$(b_{cp}^H)_i = \frac{(b_1^H)_i + (b_2^H)_i}{2}; \quad (b_0^H)_{cpi} = \frac{(b_0^H)'_{1i} + (b_0^H)'_{2i} + (b_0^H)''_{1i} + (b_0^H)''_{2i}}{2}.$$

Значения величин  $(b_1^H)_i$ ,  $(b_2^H)_i$ ,  $(b_0^H)'_{1i}$ ,  $(b_0^H)'_{2i}$ ,  $(b_0^H)''_{1i}$ ,  $(b_0^H)''_{2i}$  принимают по таблице Б.5 (графы 3, 5, 6) Приложения Б.

В.2. Вычисление посантиметровой вместимости танка с негофрированными



переборками

В.2.1. Посантиметровую вместимость танка при наполнении первого пояса  $V(H)_1$ , м<sup>3</sup>, при изменении уровня от 0 до  $H_1$  вычисляют по формуле

$$V(H)_1 = V_0 + S_1 \cdot H \cdot \frac{1}{10^2} - \Delta V'_{\text{вд}}, \quad (\text{В.17})$$

где  $V_0$  - вместимость танка, соответствующая уровню, равному нулю, м<sup>3</sup>;

$S_1$  - площадь поперечного сечения первого пояса, вычисляемая по формуле (В.1) или по формуле (В.4), м<sup>2</sup>;

$H$  - уровень жидкости, отсчитываемый от точки касания дна измерительной трубы грузом рулетки, см;

$H_1$  - уровень жидкости, соответствующий высоте  $(h_1 - f_{\text{л}})$ , см;

$h_1$  - высота первого пояса, см;

$f_{\text{л}}$  - высота превышения точки касания дна измерительной трубы грузом рулетки, измеренная по 11.5.1, см;

$\Delta V'_{\text{вд}}$  - объем внутренних деталей, находящихся выше точки касания дна измерительной трубы грузом рулетки в пределах высоты первого пояса, м<sup>3</sup>.

В.2.2. Посантиметровую вместимость танка при наполнении второго пояса  $V(H)_2$ , м<sup>3</sup>, при изменении уровня от  $H_1$  до  $H_2$  вычисляют по формуле

$$V(H)_2 = V(H)_1 + \frac{S_2 \cdot (H - H_1)}{10^2} - \Delta V''_{\text{вд}}, \quad (\text{В.18})$$

где  $V(H)_1$  - вместимость танка при уровне  $H_1$ , м<sup>3</sup>;

$S_2$  - площадь поперечного сечения второго пояса, вычисляемая по формуле (В.1) или по формуле (В.4), м<sup>2</sup>;

$H_2$  - уровень жидкости, соответствующий высоте  $(h_1 + h_2 - f_{\text{л}})$ , см;

$\Delta V''_{\text{вд}}$  - объем внутренних деталей в пределах высоты второго пояса, м<sup>3</sup>.

В.2.3. Посантиметровую вместимость танка при наполнении третьего пояса  $V(H)_3$ , м<sup>3</sup>, при изменении уровня от  $H_2$  до  $H_{\text{пр}}$  вычисляют по формуле

$$V(H)_3 = V(H)_2 + \frac{S_3 \cdot (H - H_2)}{10^2} - \Delta V'''_{\text{вд}}, \quad (\text{В.19})$$

где  $H_{\text{пр}}$  - предельный уровень жидкости, соответствующий высоте  $(h_1 + h_2 + h_3 - f_{\text{л}})$ , см;

$\Delta V'''_{\text{вд}}$  - объем внутренних деталей в пределах высоты третьего пояса, м<sup>3</sup>.

В.2.4. Вычисление объема внутренних деталей

В.2.4.1. К внутренним деталям относят элементы силового набора (рисунок А.11):

- таврового профиля: кильсоны, флоры, карлингсы, бимсы, рамные шпангоуты;

- уголкового профиля: продольные, так называемые, холостые балки, проходящие по днищу, бортам и палубе судна.

В.2.4.2. Объемы внутренних деталей  $\Delta V_{\text{вд}}$ , входящие в формулы (В.17) - (В.19), при расчете градуировочной таблицы на танк определяют суммированием объемов элементов силового набора, приходящихся на 1 см высоты, с учетом верхнего и нижнего положений элементов силового набора от точки касания дна измерительной трубы грузом рулетки.

В.2.4.3. Суммарные объемы уголкового профиля, расположенных на днище танка и его переборках, распределяют равномерно по днищу танка и высоте переборок.

В.2.4.3.1. Объем профилей, находящихся на днище танка, приходящийся на 1 см высоты  $w_d$ , м<sup>3</sup>/см, вычисляют по формуле (рисунок А.13)

$$w_d = \frac{[l_n \cdot \delta_n + (l_n - l'_n) \cdot (l_c - \delta_n)] \cdot m_1 \cdot L_y}{l_c \cdot 10^8}, \quad (\text{В.20})$$

где  $m_1$  - число профилей, расположенных на днище танка;

$L_y$  - длина профиля, принимаемая равной длине танка, мм.

Пояснение символов  $l_n$ ,  $\delta_n$ ,  $l'_n$ ,  $l_c$  приведено на рисунке А.13.

В.2.4.3.2. Объем профилей, находящихся на продольных переборках танка, приходящийся на 1 см высоты  $w_n$  (рисунки А.11 и А.13), вычисляют, м<sup>3</sup>/см,:

- профилей, находящихся на боковой переборке со скосом  $w_n^c$ , по формуле

$$w_n^c = \frac{[l_n \cdot \delta_n + (l_n - l'_n) \cdot (l_c - \delta_n)] \cdot m_2 \cdot (L_n^r + L_c)}{(h_1 + h_2 + h_3) \cdot 10^8}; \quad (\text{В.21})$$

- профилей, находящихся на боковой переборке без скошенной части и на переборке в диаметральной плоскости  $w_n^B$ , по формуле

$$w_n^B = \frac{[l_n \cdot \delta_n + (l_n - l'_n) \cdot (l_c - \delta_n)] \cdot m_2 \cdot L_T}{(h_1 + h_2 + h_3) \cdot 10^8}, \quad (\text{В.22})$$

где  $m_2$  - число профилей, расположенных на продольных переборках;

$h_1$ ,  $h_2$ ,  $h_3$  - высоты поясов, мм.

Величины  $L_n^r$ ,  $L_c$ ,  $L_T$  вычисляют по формулам (В.11), (В.14), (В.15).

В.2.4.3.3. Величины  $l_n$ ,  $\delta_n$ ,  $l'_n$ ,  $l_c$ , входящие в формулы (В.21) и (В.22), выражают в миллиметрах.

В.2.4.4. Объем кильсонов (рисунки А.11, А.12), приходящийся на 1 см высоты  $w_{\text{кс}}$ , вычисляют, м<sup>3</sup>/см:

- в пределах высоты стенки профиля ( $h_t$ )  $w'_{\text{кс}}$  по формуле

$$w'_{\text{кс}} = \frac{[b_n - (b'_n + b''_n)] \cdot m_3 \cdot L_k}{10^8}, \quad (\text{В.23})$$

где  $b_n$  - ширина полки профиля, мм;

$m_3$  - число кильсонов по ширине танка;

$L_k$  - длина кильсона, мм. Значение  $L_k$  принимают равным длине танка, мм;

$h_T$  - высота стенки профиля, см;

- в пределах от высоты  $h_T$  до высоты  $(h_T + \delta_n)$   $w''_{kc}$  по формуле

$$w''_{kc} = \frac{b_n \cdot m_3 \cdot L_k}{10^8}, \quad (B.24)$$

где  $\delta_n$  - толщина полки профиля, см.

В.2.4.5. Объем флоров (рисунки А.11, А.12), приходящийся на 1 см высоты  $w'_\phi$ , вычисляют, м<sup>3</sup>/см:

- в пределах высоты стенки профиля  $(h_T)$   $w'_\phi$ , по формуле

$$w'_\phi = \frac{[b_n - (b'_n + b''_n)] \cdot m_4 \cdot L_\phi \cdot h_T}{10^8}, \quad (B.25)$$

где  $L_\phi$  - длина флора, за значение которой принимают ширину танка, мм;

$m_4$  - число флор по длине танка;

$h_T$  - высота стенки профиля, см;

- в пределах от высоты  $h_T$  до высоты  $(h_T + \delta_n)$   $w''_\phi$  по формуле

$$w''_\phi = \frac{b_n \cdot m_4 \cdot L_\phi}{10^8}, \quad (B.26)$$

где  $\delta_n$  - толщина полки профиля, см.

В 2.4.6. Объем рамных шпангоутов (рисунки А.11, А.12), приходящийся на 1 см высоты  $w_{ш}$ , м<sup>3</sup>/см, в пределах высоты шпангоута  $(h_{ш})$  вычисляют по формуле

$$w_{ш} = \frac{\{b_n \cdot \delta_n + h_T \cdot [b_n - (b'_n + b''_n)]\} \cdot m_5}{10^8}, \quad (B.27)$$

где  $h_{ш}$  - высота рамного шпангоута, см;

$m_5$  - число рамных шпангоутов.

В.2.4.6.1. Величину  $h_{ш}$ , см, вычисляют по формуле

$$h_{ш} = (h_1 + h_2 + h_3) - (h_\phi + h_6),$$

где  $h_1, h_2, h_3$  - высоты поясов, см;

$h_\phi$  - высота флора, см;

$h_6$  - высота рамного бимса, см.

В.2.4.6.2. Высоты флора и рамного бимса  $h$ , см, вычисляют по формуле

$$h = h_T + \delta_n;$$

где  $h_T$  - высота стенки таврового профиля флора или рамного бимса, см;

$\delta_n$  - толщина полки таврового профиля флора или рамного бимса, см.

В.2.4.7. Объем карлингсов (рисунки А.11, А.12), приходящийся на 1 см высоты  $w_{кг}$ , вычисляют,  $m^3/cm$ :

- в пределах уровня от  $(h_1 + h_2 + h_3 - h_T)$  до уровня  $(h_1 + h_2 + h_3 + \delta_n - h_T)$   $w'_{кг}$  по формуле

$$w'_{кг} = \frac{b_n \cdot m_6 \cdot L_{к.г}}{10^8}, \quad (B.28)$$

где  $L_{к.г}$  - длина карлингса, принимаемая равной длине танка, мм;

- в пределах уровня от  $(h_1 + h_2 + h_3 + \delta_n - h_T)$  до уровня  $(h_1 + h_2 + h_3 + \delta_n + h_T)$

$w''_{кг}$  по формуле

$$w''_{кг} = \frac{[b_n - (b'_n + b''_n)] \cdot m_6 \cdot L_{к.г}}{10^8}. \quad (B.29)$$

В.3. Вычисление посантиметровой вместимости танка с гофрированными переборками

В.3.1. Посантиметровую вместимость танка  $V(H)$ ,  $m^3$ , вычисляют по формуле

$$V(H) = V_0 + \frac{S \cdot H}{10^2} \pm \Delta V_{вд}^r - \Delta V_{вд}, \quad (B.30)$$

где  $V_0$  - вместимость танка, соответствующая уровню, равному нулю,  $m^3$ ;

$S$  - площадь поперечного сечения танка, вычисляемая по формуле (В.10) или (В.13),  $m^2$ ;

$H$  - уровень жидкости, изменяющийся (рисунок А.7) от 0 до предельного уровня  $H_{пр}$ ,

соответствующего высоте  $(h_{кc} + h_c + h_{кл} - f_l)$ , см;

$\Delta V_{вд}^r$  - объем гофр (горизонтальных и вертикальных),  $m^3$ ;

$\Delta V_{вд}$  - объем внутренних деталей (таврового и углового сечений),  $m^3$ .

В.3.2. Вычисление объема внутренних деталей

В.3.2.1. К внутренним деталям относят элементы силового набора (рисунок А.13), указанные в В.3.4.1, и гофры горизонтальные и вертикальные.

В.2.2.2. Объемы внутренних деталей,  $\Delta V_{вд}^r$ ,  $\Delta V_{вд}$ , входящие в формулу (В.30), при расчете градуировочной таблицы на танк определяют суммированием объемов элементов силового набора, приходящихся на 1 см высоты по В.3.4.2, и суммированием объемов гофр,

приходящихся на 1 см высоты, с учетом верхнего и нижнего положений гофр от точки касания дна измерительной трубы грузом рулетки по продольным и поперечным переборкам танка.

В.3.2.3. Гофры продольных переборок трапециодальной формы (рисунок А.14) заменяют равновеликими прямоугольниками, имеющими высоту, равную большому основанию трапеции  $c_r$ , ширину  $b_{ш}$ , мм, вычисляемую по формуле

$$b_{ш} = \frac{(a_r + c_r) \cdot b_r}{2 \cdot c_r}. \quad (B.31)$$

В.3.2.4. Объем гофр продольных переборок, приходящийся на 1 см высоты  $w_r$ , вычисляют, м<sup>3</sup>/см:

- гофр продольной переборки в диаметральной плоскости  $w_r'$  по формуле

$$w_r' = \frac{b_{ш} \cdot L_r}{10^8}; \quad (B.32)$$

- гофр продольной переборки со скошенной частью  $w_r''$  по формуле

$$w_r'' = \frac{b_{ш} \cdot (L_n^r + L_c)}{10^8}, \quad (B.33)$$

где  $L_r$  - длина танка, вычисляемая по формуле (B.11), мм;

$L_n^r$  - длина прямоугольной части продольной бортовой переборки, вычисляемая по формуле (B.14);

$L_c$  - длина скоса продольной бортовой переборки, вычисляемая по формуле (B.15);

$b_{ш}$  - ширина прямоугольника, вычисляемая по формуле (B.31).

В.3.2.5. Объем гофр поперечных переборок, расположенных вертикально, приходящийся на 1 см высоты  $w_b$ , м<sup>3</sup>/см, вычисляют по формуле

$$w_b = \frac{(a_r + c_r) \cdot b_r \cdot m_7}{2 \cdot 10^8}, \quad (B.34)$$

где  $a_r$ ,  $c_r$ ,  $b_r$  - линейные размеры гофр (рисунок А.14), мм;

$m_7$  - общее число гофр, расположенных на поперечных переборках.

ФОРМА  
ТИТУЛЬНОГО ЛИСТА ГРАДУИРОВОЧНОЙ ТАБЛИЦЫ  
И ФОРМА ГРАДУИРОВОЧНОЙ ТАБЛИЦЫ

ГРАДУИРОВОЧНАЯ ТАБЛИЦА  
на стальной прямоугольный танк

№ \_\_\_\_\_ танкера типа \_\_\_\_\_  
Организация \_\_\_\_\_  
Погрешность определения вместимости:

Программа расчета градуировочной таблицы на ПЭВМ утверждена ФГУП  
ВНИИР-ГНМЦ  
" \_\_\_\_ " \_\_\_\_\_ г.

Срок очередной поверки \_\_\_\_\_

Поверители

\_\_\_\_\_  
подпись  
\_\_\_\_\_  
должность, инициалы, фамилия  
\_\_\_\_\_  
подпись  
\_\_\_\_\_  
должность, инициалы, фамилия  
\_\_\_\_\_  
подпись  
\_\_\_\_\_  
должность, инициалы, фамилия

Организация \_\_\_\_\_

Танк № \_\_\_\_\_

Посантиметровая вместимость ... пояса танка

Уровень наполнения, см	Вместимость, м3	Уровень наполнения, см	Вместимость, м3
0		...	
1		...	
2		...	
...		...	
...		...	

Таблица Е.2

Средняя вместимость ... пояса танка в пределах вместимости,  
приходящейся на 1 см высоты наполнения

Уровень наполнения, мм	Вместимость, м3	Уровень наполнения, мм	Вместимость, м3	Уровень наполнения, мм	Вместимость, м3
1		4		7	
2		5		8	
3		6		9	

Должность

Подпись

Инициалы, фамилии