

26.51.70.190

СОГЛАСОВАНО

Заместитель директора
по производственной метрологии
ФГБУ «ВНИИМС»



А.Е. Коломин

“ 09 ” 06 2023 г.

Государственная система обеспечения единства измерений

**КОМПЛЕКСЫ ПРОГРАММНО-ТЕХНИЧЕСКИЕ УПРАВЛЯЮЩИЕ
И ПРОТИВОАВАРИЙНОЙ АВТОМАТИЧЕСКОЙ ЗАЩИТЫ СУРА**

Методика поверки

АДИГ.421457.005 ИС

Содержание

1	Общие положения.....	4
2	Перечень операций поверки средства измерений.....	8
3	Метрологические и технические требования к средствам поверки.....	9
4	Требования (условия) по обеспечению безопасности проведения поверки	11
5	Условия поверки и подготовка к ней	12
5.1	Порядок предъявления ИК на поверку	12
5.2	Условия поверки	12
5.3	Подготовка к поверке	12
6	Проведение поверки.....	13
6.1	Внешний осмотр.....	13
6.2	Опробование.....	13
6.3	Проверка идентификации программного обеспечения	13
6.4	Определение основной приведенной погрешности ИК модулей аналогового ввода.....	13
6.5	Определение абсолютной погрешности ИК температуры холодного спая.....	14
6.6	Определение основной относительной погрешности ИК модуля контроля оборотов.....	15
6.7	Определение основной приведенной погрешности ИК модуля аналогового вывода.....	15
7	Подтверждение соответствия средства измерений метрологическим требованиям	17
8	Оформление результатов поверки	18
Приложение А. Схемы подключения эталонов для поверки ИК ПТК в составе контроллера Elicont-100.....		19
A.1.	ИК аналого-цифрового преобразования токовых сигналов и напряжения (0-10) В (AI101)	19
A.1.1.	Токовые датчики (4-20) мА, (0-20) мА, (0-5) мА с питанием от контроллера Elicont-100.....	19
A.1.2.	Токовые датчики (4-20) мА, (0-20) мА, (0-5) мА с автономным питанием и ТАА21	20
A.1.3.	Токовые датчики (4-20) мА, (0-20) мА, (0-5) мА с автономным питанием и ТАА20.....	21
A.1.4.	Датчики напряжения (0-10) В.....	22
A.2.	ИК аналого-цифрового преобразования сигналов от ТП и ТС (AI102)	23
A.2.1.	ЭДС термпары ТХА, ТХК, ТПР (тип В), ТПП (тип S), ТПП (тип R).....	23
A.2.2.	Напряжение постоянного тока (0-50) мВ.....	24
A.2.3.	Электрическое сопротивление термопреобразователей ТСМ, ТСП	25
A.2.3.1.	Трехпроводное подключение	25
A.2.3.2.	Четырехпроводное подключение.....	26
A.3.	ИК аналого-цифрового преобразования сигналов от ТП и ТС (AI104)	27
A.3.1.	ЭДС термпары ТХА, ТХК, ТПР (тип В), ТПП (тип S), ТПП (тип R).....	27
A.3.2.	Напряжение постоянного тока (0-50) мВ	28
A.3.3.	Электрическое сопротивление термопреобразователей ТСМ, ТСП	29
A.3.3.1.	Трехпроводное подключение	29
A.3.3.2.	Четырехпроводное подключение.....	30
A.4.	ИК аналого-цифрового преобразования для измерения температуры холодного спая (SM101).....	31
A.4.1.	Электрическое сопротивление термопреобразователей Pt-100	31
A.5.	ИК частотно-цифрового преобразования измерения частоты следования импульсов (FM101).....	32
A.5.1.	Измерение частоты вращения	32

А.6. Канал цифро-аналогового преобразования (АО101).....	33
А.6.1. Выдача аналоговых сигналов (4-20) мА, (0-20) мА и (0-5) мА	33
Приложение Б. Схемы подключения эталонов для проверки поверки ИК ПТК в составе контроллера Elicont-200	34
Б.1. ИК аналого-цифрового преобразования токовых сигналов и напряжения (0-10) В (AI201-00, AI201-01, AI201-02).....	34
Б.1.1. Токовые датчики (4-20) мА, (0-20) мА, (0-5) мА с питанием от контроллера Elicont-200	34
Б.1.2. Токовые датчики (4-20) мА, (0-20) мА, (0-5) мА с автономным питанием	35
Б.1.3. Датчики напряжения (0-10) В	36
Б.2. ИК аналого-цифрового преобразования сигналов от ТП и ТС (AI202).....	37
Б.2.1. ЭДС термопары ТХА, ТХК, ТПР (тип В), ТПП (тип S), ТПП (тип R).....	37
Б.2.2. Напряжение постоянного тока (0-50) мВ.....	38
Б.2.3. Электрическое сопротивление термопреобразователей ТСМ, ТСП	39
Б.2.3.1. Трехпроводное подключение.....	39
Б.2.3.2. Четырехпроводное подключение	40
Б.3. ИК аналого-цифрового преобразования сигналов от ТП и ТС (AI204).....	41
Б.3.1. ЭДС термопары ТХА, ТХК, ТПР (тип В), ТПП (тип S), ТПП (тип R).....	41
Б.3.2. Напряжение постоянного тока (0-50) мВ.....	42
Б.3.3. Электрическое сопротивление термопреобразователей ТСМ, ТСП	43
Б.3.3.1. Трехпроводное подключение	43
Б.3.3.2. Четырехпроводное подключение	44
Б.4. ИК аналого-цифрового преобразования для измерения температуры холодного спая (SM201).....	45
Б.4.1. Электрическое сопротивление термопреобразователей Pt-100	45
Б.5. ИК частотно-цифрового преобразования измерения частоты следования импульсов (FM201).....	46
Б.5.1. Измерение частоты вращения	46
Б.6. Канал цифро-аналогового преобразования (АО201).....	47
Б.6.1. Выдача аналоговых сигналов (4-20) мА, (0-20) мА и (0-5) мА.....	47
Лист регистрации изменений.....	48

1 Общие положения

Настоящая методика устанавливает объем, средства и методы первичной и периодической проверок комплексов программно-технических управляющих и противоаварийной автоматической защиты СУРА, изготавливаемых Акционерным обществом «Научно-производственный комплекс «ЭЛАРА» им. Г.А. Ильенко» (АО «ЭЛАРА»), г. Чебоксары.

Комплексы программно-технические управляющие и противоаварийной автоматической защиты СУРА (далее – ПТК) предназначены для измерений аналоговых сигналов напряжения и силы постоянного электрического тока, сигналов от термопар и термопреобразователей сопротивления, частоты импульсных сигналов, воспроизведения сигналов силы постоянного электрического тока, а также для реализации функций автоматического регулирования, формирования команд противоаварийной защиты и иных задач для построения распределённых систем управления технологическими процессами.

Основные метрологические характеристики измерительных каналов приведены в таблице 1.

Диапазоны сигналов от термопреобразователей сопротивления (ТПС) приведены в таблице 2.

Диапазоны сигналов от сигналов от термопар приведены в таблице 3.

Таблица 1 – Метрологические характеристики измерительных каналов

Тип модуля УСО, количество каналов	Диапазоны преобразований аналоговых сигналов/разрядность цифровых сигналов		Пределы допускаемой основной приведенной к диапазону измерений погрешности, %	Пределы допускаемой дополнительной приведенной к диапазону измерений погрешности от изменения температуры окружающей среды в диапазоне рабочих температур, %/°С
	На входе	На выходе		
1	2	3	4	5
АИХ01 ¹⁾ 8 каналов	Сигнал постоянного тока: от 4 до 20 мА от 0 до 20 мА от 0 до 5 мА	14 бит 15 бит 13 бит	±0,12	±0,005
	Напряжение постоянного тока: от 0 до 10 В	15 бит	±0,2	±0,012
АОХ01 ¹⁾ 4 канала	15 бит 16 бит 14 бит	Сила постоянного тока: от 4 до 20 мА от 0 до 20 мА от 0 до 5 мА	±0,2	±0,01 ²⁾
АИХ02 ¹⁾ 8 каналов АИХ04 ¹⁾ 4 канала	Напряжение постоянного тока: от 0 до 50 мВ	15 бит	±0,12	±0,005
	Сигналы от термопар ³⁾ ТХА по ГОСТ Р 8.585-2001: от 0 до +300 °С от 0 до +600 °С от 0 до +1200 °С от 0 до +1300 °С	14 бит 14 бит 15 бит 15 бит	±0,15	±0,008
	Сигналы от термопар ³⁾ ТХК по ГОСТ Р 8.585-2001: от 0 до +150 °С от 0 до +300 °С от 0 до +600 °С	14 бит 14 бит 15 бит	±0,15	±0,008

Продолжение таблицы 1

1	2	3	4	5
AIX02 ¹⁾ 8 каналов	Сигналы от термопар ³⁾ ТПП (В) по ГОСТ Р 8.585-2001: от 500 до +1820 °С	14 бит	±0,15	±0,008
AIX04 ¹⁾ 4 канала	Сигналы от термопар ³⁾ ТПП (R) по ГОСТ Р 8.585-2001: от 0 до +1760 °С	14 бит	±0,15	±0,008
	Сигналы от термопар ³⁾ ТПП (S) по ГОСТ Р 8.585-2001: от 0 до +1760 °С	14 бит	±0,15	±0,008
AIX02 ¹⁾ 8 каналов	Сигналы от платиновых термопреобразователей сопротивления по ГОСТ 6651-2009: Pt-100 ($\alpha=0,00385$), ТСП-100П ($\alpha=0,00391$), ТСП-50П ($\alpha=0,00385$ и $0,00391$), ТСП-46 Ом, гр.21 по ГОСТ 6651-59 ($\alpha=0,00391$) от 0 до +100 °С от 0 до +200 °С от 0 до +400 °С от -50 до +50 °С от -50 до +150 °С от -200 до +200 °С	13 бит 14 бит 15 бит 13 бит 14 бит 15 бит	±0,15 для 4-х проводной схемы подключения ±0,2 для 3-х проводной схемы подключения	±0,005 для 4-х проводной схемы подключения ±0,008 для 3-х проводной схемы подключения ⁴⁾
AIX04 ¹⁾ 4 канала	Сигналы от медных термопреобразователей сопротивления по ГОСТ 6651-2009: ТСМ-100М ($\alpha=0,00426$ и $0,00428$), ТСМ-50М ($\alpha=0,00426$ и $0,00428$), ТСМ-53 Ом, гр.23 по ГОСТ 6651-59 ($\alpha=0,00426$) от 0 до +100 °С от 0 до +200 °С от -50 до +50 °С от -50 до +150 °С	13 бит 14 бит 13 бит 14 бит	±0,15% для 4-х проводной схемы подключения ±0,2 % для 3-х проводной схемы подключения	±0,005 %/°С для 4-х проводной схемы подключения ±0,008 %/°С для 3-х проводной схемы подключения ⁴⁾
SMX01 ¹⁾ 3 канала	Сигналы от платиновых термопреобразователей сопротивления Pt100 ($\alpha=0,00385$) по ГОСТ 6651-2009: от -30 до +70 °С	15 бит	0,15 °С (абсолютная)	0,005 °С/°С (абсолютная)
FMX01 ¹⁾ 1 канал	Частота импульсных сигналов ⁵⁾ от 2 до 10000 Гц	32 бит	Пределы допускаемой относительной погрешности в рабочих условиях ±0,003 %	

Примечания

1 Символ «X» в наименовании модуля УСО означает принадлежность ко всем возможным модификациям данного типа модуля в зависимости от исполнения контроллеров Elicont в составе ПТК (например, запись AIX02 соответствует перечислению AI102, AI202 для контроллеров Elicont-100 и Elicont-200).

2 Пределы допускаемой дополнительной погрешности, приведенной к диапазону измерений, от влияния сопротивления нагрузки составляют ±0,05 % на каждые 100 Ом при сопротивлении нагрузки в пределах допустимой (2,4 кОм для диапазона от 0 до 5 мА и 600 Ом для остальных диапазонов).

3 Погрешность указана без учета погрешности канала компенсации температуры холодного спая, который состоит из термопреобразователя сопротивления Pt-100 класса допуска А по ГОСТ 6651-2009 и модуля SMX01.

4 Для трехпроводной схемы подключения пределы допускаемой дополнительной погрешности, приведенной к диапазону измерений, от влияния изменения сопротивления линий связи относительно номинального значения составляют ±0,008 % на 1 Ом.

Продолжение таблицы 1

1	2	3	4	5
<p>5 Характеристики импульсного сигнала: меандр с амплитудой (24±6) В. Контроллер отображает входной сигнал модуля FMX01 как значение частоты вращения Fвращ в «об/мин», возможна настройка количества зубьев N. Номинальное значение измеряемой частоты вращения вычисляется по формуле: $F_{вращ} = F_{вх} \cdot 60 / N$, где Fвх – номинальное значение входного сигнала частоты импульсного сигнала, Гц</p>				

Таблица 2 – Диапазоны сигналов ТПС

Диапазоны сигналов ТСМ (медь)	Диапазоны сигналов ТСП (платина)
<p>50 М ($\alpha=0,00426$ и $0,00428$):</p> <ul style="list-style-type: none"> от минус 50 до 50 °С; от минус 50 до 150 °С; от 0 до 100 °С; от 0 до 200 °С. <p>100 М ($\alpha=0,00426$ и $0,00428$):</p> <ul style="list-style-type: none"> от минус 50 до 50 °С; от минус 50 до 150 °С; от 0 до 100 °С; от 0 до 200 °С. <p>Группа 23 ($\alpha=0,00426$):</p> <ul style="list-style-type: none"> от минус 50 до 50 °С; от минус 50 до 150 °С; от 0 до 100 °С; от 0 до 200 °С 	<p>50 П ($\alpha= 0,00391$):</p> <ul style="list-style-type: none"> от минус 50 до 50 °С; от минус 50 до 150 °С; от 0 до 100 °С; от 0 до 200 °С; от 0 до 400 °С. <p>100 П ($\alpha= 0,00391$):</p> <ul style="list-style-type: none"> от минус 50 до 50 °С; от минус 50 до 150 °С; от 0 до 100 °С; от 0 до 200 °С; от 0 до 400 °С. <p>Pt 50 ($\alpha= 0,00385$):</p> <ul style="list-style-type: none"> от минус 50 до 50 °С; от минус 50 до 150 °С; от 0 до 100 °С; от 0 до 200 °С; от 0 до 400 °С. <p>Pt 100 ($\alpha=0,00385$):</p> <ul style="list-style-type: none"> от минус 50 до 50 °С; от минус 50 до 150 °С; от минус 200 до 200 °С; от 0 до 100 °С; от 0 до 200 °С; от 0 до 400 °С. <p>Группа 21 ($\alpha=0,00391$):</p> <ul style="list-style-type: none"> от минус 50 до 50 °С; от минус 50 до 150 °С; от 0 до 100 °С; от 0 до 200 °С; от 0 до 400 °С

Таблица 3 – Диапазоны сигналов от термопар

ТХА (тип К)	ТХК (тип L)	ТПР (тип В)	ТПП (тип S)	ТПП (тип R)
<ul style="list-style-type: none"> от 0 до 300 °С; от 0 до 600 °С; от 0 до 1200 °С; от 0 до 1300 °С 	<ul style="list-style-type: none"> от 0 до 150 °С; от 0 до 300 °С; от 0 до 600 °С 	<ul style="list-style-type: none"> от 500 до 1820 °С 	<ul style="list-style-type: none"> от 0 до 1760 °С 	<ul style="list-style-type: none"> от 0 до 1760 °С

Нормы по напряжению гальванической изоляции каналов контроллера приведены в таблице 4.

Таблица 4 – Нормированные значения напряжения гальванической изоляции каналов измерения

Тип модуля	Напряжение гальванической развязки, В, не менее		Сопротивление изоляции, МОм, не менее	
	Между цепями каналов (групп каналов)	Между цепями каналов и вводом питания	Между цепями каналов (групп каналов)	Между цепями каналов и корпусом
AI101, AI102	500	3000	5	5
AI104, AI204	2500	3000		
AO101	500	3000		
FM101	500	3000		
AI201-00, AI201-01, AI201-02, AO201, FM201	1500	3000		
<p>Примечания</p> <p>1 Все каналы имеют индивидуальную гальваническую развязку.</p> <p>2 Гальваническая изоляция каналов измерения температуры холодного спая не нормируется и не измеряется</p>				

Допускается проведение поверки ПТК не в полном объеме измерительных каналов (далее — ИК) диапазонов преобразований и метрологических характеристик в соответствии с письменным заявлением владельца ПТК или лица предоставившего ПТК на поверку, с обязательным указанием информации об объеме проведённой поверки согласно Приказу № 2510 от 31.07.2020 г. Минпромторга России.

ПТК прослеживается к Государственным первичным эталонам, указанным в таблице 5.

Таблица 5 – Государственные первичные эталоны, к которым прослеживается ПТК

№	Номер по реестру	Наименование эталона	Наименования поверочной схемы
1	ГЭТ 13-23	ГПЭ единицы электрического напряжения	ГПС для средств измерений постоянного электрического напряжения и электродвижущей силы
2	ГЭТ 4-91	ГПЭ единицы силы постоянного электрического тока	ГПС для средств измерений силы постоянного тока в диапазоне от $1 \cdot 10^{-16}$ до 100 А
3	ГЭТ 14-2014	ГПЭ единицы электрического сопротивления	ГПС для средств измерений электрического сопротивления постоянного и переменного тока
4	ГЭТ 1-2022	ГПЭ единиц времени, частоты и национальной шкалы времени	ГПС для средств измерений времени и частоты

2 Перечень операций поверки средства измерений

При проведении поверки должны быть выполнены операции, указанные в таблице 6.

Таблица 6 - Операции при поверке

Наименование операции поверки	Обязательность выполнения операций поверки при		Номер пункта документа по поверке
	первичной поверке	периодической поверке	
Контроль условий поверки	да	да	5.2
Внешний осмотр	да	да	6.1
Опробование	да	да	6.2
Идентификация программного обеспечения	да	да	6.3
Проверка основной приведенной погрешности ИК модулей аналогового ввода	да	да	6.4
Проверка основной абсолютной погрешности каналов измерения температуры холодного спая	да	да	6.5
Проверка основной относительной погрешности ИК модуля контроля оборотов	да	да	6.6
Проверка основной приведенной погрешности ИК модуля аналогового вывода	да	да	6.7
Подтверждение соответствия метрологическим требованиям	да	да	7
Примечания			
1 Операции по пунктам п.6.2 - п.6.7 могут выполняться в любой последовательности.			
2 После ремонта или замены любого измерительного компонента ИК поверку канала выполняют по пунктам первичной поверки.			
3 Поверку проводят для диапазонов сигналов, в которых работают ИК в составе проектов АСУ ТП			

3 Метрологические и технические требования к средствам поверки

Таблица 7 – Перечень стандартных измерительных приборов

Операции поверки, требующие применение средств поверки	Метрологические и технические требования к средствам поверки, необходимые для проведения поверки	Перечень рекомендуемых средств поверки
п.5.2 Контроль условий поверки	<p>Средства измерений температуры окружающей среды в диапазоне измерений от 15 до 25 °С с абсолютной погрешностью не более 0,5 °С;</p> <p>Средства измерений относительной влажности воздуха в диапазоне от 45 до 80 % с погрешностью не более 3%;</p> <p>Средства измерений атмосферного давления в диапазоне от 80 до 106 кПа, с абсолютной погрешностью не более 5 гПа;</p>	Прибор комбинированный Testo 622, рег. № 53505-13
п. 6 Проведение поверки	<p>Рабочий эталон единицы постоянного тока, калибратор постоянного тока, 2-ого разряда согласно приказу Росстандарта от 01.10.2018 г. № 2091 в диапазоне значений от 0 до 20 мА</p> <p>Рабочий эталон единицы постоянного электрического напряжения, 3-ого разряда согласно приказу Росстандарта от 28.07.2023 г. № 1520 в диапазоне значений от 0 до 10 В</p> <p>Рабочий эталон единицы электрического сопротивления, 4-ого разряда согласно приказу Росстандарта от 30.12.2019 г. № 3456 в диапазоне значений от 0 до 250 Ом</p> <p>Рабочий эталон частоты импульсного сигнала, генератор, 5-го разряда согласно Приказ Росстандарта от 26.09.2022 г. № 2360 в диапазоне значений от 2 до 10000 Гц</p>	<p>Калибратор многофункциональный и коммуникатор Beamex MC6-R, рег. № 52489-13</p> <p>Калибратор многофункциональный MC5-R, рег. № 22237-02</p> <p>Калибраторы электрических сигналов СА, рег. № 19612-03</p> <p>Генератор сигналов произвольной формы AFG3151C, рег. № 63658-16</p> <p>Генераторы сигналов специальной формы AWG-4105, AWG-4110 и AWG-4150, рег. № 53406-13</p>
<p>Примечания</p> <p>1 Средства измерений, применяемые при поверке, должны быть поверены и иметь действующие сведения о результатах поверки в ФИФ ОЕИ. Эталоны единиц величин, должны быть аттестованы в соответствии с Положением об эталонах единиц величин, используемых в сфере государственного регулирования обеспечения единства измерений, утвержденным постановлением Правительства Российской Федерации от 23 сентября 2010 г. № 734 «Об эталонах единиц величин, используемых в сфере государственного регулирования обеспечения единства измерений».</p> <p>2 Средства измерений, применяемые в качестве эталонов единиц величин, должны быть поверены в качестве эталонов единиц величин и иметь действующие сведения о результатах поверки в ФИФ ОЕИ и удовлетворять требованиям точности государственных поверочных схем.</p> <p>3 Средства поверки должны быть внесены в рабочее помещение не менее чем за 12 часов до начала поверки.</p>		

Допускается проведение поверки ПТК на стенде, который представляет собой тестовый комплект ПТК в составе¹⁾:

- средства нижнего уровня (контроллер), в составе:
 - крейт SAXXX²⁾ – 1 шт;
 - процессорный модуль – 1 шт;
 - модуль питания – 1 шт;
 - модули УСО³⁾;
 - кросс-средства для подключения сигналов к модулям УСО⁴⁾.
- средства верхнего уровня и вспомогательные средства:
 - АРМ с установленным фирменным ПО;
 - система электропитания;
 - клеммные колодки и кабели подключения.
- тестовый проект для поверки;
- измерительные приборы, указанные в таблице 7.

На рисунке 1 показана структурная схема стенда для поверки. На схеме условно показаны эталонные имитаторы входных сигналов (эталон) и нагрузок. Они подключаются к ИК вместо штатных датчиков и нагрузок.

Схемы подключения эталонных имитаторов при поверке ИК разных типов приведены в Приложении А (для средств нижнего уровня на базе контроллеров Elicont-100) и Приложении Б (для средств нижнего уровня на базе контроллеров Elicont-200) настоящей методики.

Работа с эталонными средствами измерения должна производиться в соответствии с их документацией.



Рисунок 1 – Структурная схема стенда для поверки ИК

1) В списке приведен минимально возможный состав ПТК. Допускается любое расширение состава ПТК в зависимости от наличия необходимых средств верхнего и нижнего уровня.

2) Исполнение крейта выбирается в зависимости от модификации контроллера Elicont и способа крепления.

3) Тип и количество модулей УСО зависит от намеченного объема поверяемых ИК.

4) Тип и количество кросс-средств зависит от намеченного объема поверяемых ИК.

4 Требования (условия) по обеспечению безопасности проведения поверки

При проведении поверки необходимо соблюдать требования безопасности, предусмотренные «Правилами технической эксплуатации электроустановок потребителей» и «Правилами техники безопасности при эксплуатации электроустановок потребителей» (изд. 4), ГОСТ 12.2.007.0-75, ГОСТ 12.1.019-2009, ГОСТ 12.2.091-94 и требования безопасности, указанные в эксплуатационных документах ПТК и технической документации на применяемые эталоны и вспомогательное оборудование.

Поверитель должен пройти инструктаж по технике безопасности на рабочем месте и иметь группу по технике электробезопасности не ниже второй.

5 Условия поверки и подготовка к ней

5.1 Порядок предъявления ИК на поверку

ПТК представляется на поверку:

- с методикой поверки (при наличии);
- с руководством по эксплуатации на ПТК;
- с перечнем ИК, подлежащих поверке;
- с протоколами предыдущей поверки ПТК при периодической поверке (при наличии);
- с технической документацией, свидетельством о поверке и аттестации эталонов (в случае использования при поверке эталонов потребителя).

Перед началом поверки поверитель изучает перечисленные документы, указания и правила соблюдения техники безопасности.

5.2 Условия поверки

Поверяемый ПТК и эталоны в процессе поверки должны находиться в нормальных условиях:

- температура окружающего воздуха (20 ± 5) °С;
- относительная влажность воздуха от 45 % до 80 %;
- атмосферное давление от 84 кПа до 106 кПа;
- напряжение вторичного питания в соответствии с технической документацией;
- внешние электрические и магнитные поля должны отсутствовать (кроме магнитного поля Земли и полей, создаваемых задействованной в стенде аппаратурой);
- перед поверкой время выдержки ПТК во включенном состоянии - не менее 1 часа.

Примечание - При невозможности обеспечения нормальных условий поверку проводят в фактических условиях эксплуатации. Условия поверки ПТК на месте эксплуатации не должны выходить за пределы температурных рабочих условий ПТК и эталонов, используемых при поверки. В этом случае должны быть рассчитаны пределы допускаемых погрешностей ИК и эталонов (по РД 50-453-84) для фактических условий поверки и проверено выполнение требований п.п. 1-5 раздела 3 настоящей методики.

5.3 Подготовка к поверке

До начала поверки владелец или лицо предъявляющий ПТК на поверку, должен предоставить для ПТК или стенда (в зависимости от того, проходит поверка ИК на специально подготовленном стенде или непосредственно в составе изделия) технологическую программу ПТК для поверки, обеспечивающую прием цифровой информации после ее преобразования в модулях и передачи ее по сети Ethernet в АРМ;

Далее должен быть определен порядок подключения эталонов в процессе измерений сигналов поверяемых ИК. Схемы подключения приведены в Приложении А и Приложении Б настоящей методики.

где:

- γ_i – основная приведенная погрешность в % от диапазона измерений сигнала;
- X – измеренное значение регистрируемого сигнала в % от диапазона измерений;
- X_n – заданное значение входного сигнала в % от диапазона измерений.

Заданное значение входного сигнала в % определяется по формуле:

$$X_n = \frac{(Y_i - Y_0)}{(Y_{\max} - Y_0)} * 100, \quad (2)$$

где:

- Y_i – заданное значение входного сигнала (в единицах измеряемой величины);
- Y_{\max}, Y_0 – соответственно значения в конечной и начальной точках диапазона измерения входного сигнала (в единицах измеряемой величины).

Основная приведенная погрешность (γ_i) в виде наибольшего отклонения действительного значения (X) от заданного (X_n) во всех проверяемых точках диапазона измерений должна быть меньше указанной в таблице 1 настоящей методики.

С целью сокращения времени поверки каналов аналогового ввода, кроме преобразования сигналов от термопреобразователей сопротивления, допускается последовательное включение проверяемых каналов в общую цепь эталонного источника тока или напряжения.

Входные сигналы (в мВ) модулей аналогового ввода для каналов, предназначенных для работы с термопарами, определяются по НСХ соответствующей термопары, приведенной в ГОСТ Р 8.585. При этом погрешность измерения температуры определяется при температуре холодного спая, равной 0 °С.

Входные сигналы сопротивления модулей аналогового ввода для каналов, предназначенных для работы с термопреобразователями сопротивления различных типов, выбираются по ГОСТ 6651.

6.5 Определение абсолютной погрешности ИК температуры холодного спая

Входные сигналы сервисного модуля диагностики шкафа предназначены для работы с термопреобразователями сопротивления Pt-100 и соответствуют ГОСТ 6651-2009 в диапазоне температур (-30...+ 70) °С.

Погрешность канала компенсации температуры холодного спая нормируется в таблице 1 без учета погрешности термопреобразователя сопротивления Pt-100.

Определение погрешности проводят в следующем порядке:

- собрать схему согласно рисунку А.13 или Б.12 (схема подключения имитаторов для сервисного модуля диагностики шкафа. Приложение А);
- подать напряжение питания на контроллер;
- выбрать проверяемые точки, равномерно распределенные по диапазону измеряемой величины (температуры) и записать значения в °С;
- найти для термопреобразователей сопротивления по таблицам ГОСТ 6651-94 значения сопротивлений в Ом для выбранных значений температур;
- установить на эталонном имитаторе значение величины, равное значению в проверяемой точке;
- абсолютную погрешность канала определить как разность между абсолютным значением входного сигнала (преобразованного в °С) и измеренным значением на выходе сервисного модуля диагностики шкафа по экрану АРМ.

Время наблюдения установившегося значения выходного сигнала должно быть не менее 10 с.

Абсолютная погрешность в виде наибольшего отклонения измеренного значения от значения на входе во всех проверяемых точках диапазона измерений должна быть меньше погрешности, указанной в таблице 1 настоящей методики.

6.6 Определение основной относительной погрешности ИК модуля контроля оборотов

Определение относительной погрешности измерения оборотов проводят в следующем порядке:

- собрать схему согласно рисунку А.14 или Б.13 (схема подключения имитатора для модуля контроля оборотов. Приложение А), используя устройство согласования сигналов генератора;
- подать напряжение питания на контроллер;
- на АРМ задать параметры модуля:
 - число зубьев 60;
 - номинальная частота 6000 Гц;
 - значение предупредительной уставки противоаварийной защиты 6100 Гц;
 - значение аварийной уставки противоаварийной защиты 6300 Гц;
 - постоянная времени 10 с.
- на подключенном генераторе последовательно устанавливаются частоты, соответствующие 10, 1000, 3000, 6000, 10000 Гц (значение амплитуды сигнала установить равным 6,5 В);
- по экрану АРМ контролируется установившееся значение частоты, при этом значение должно соответствовать заданию на генераторе и отличаться не более чем на уровень допустимой погрешности измерения.

Время наблюдения установившегося значения частоты должно быть не менее 10 с.

Относительная погрешность во всех проверяемых точках диапазона измерений должна быть не больше погрешности, указанной в таблице 1 настоящей методики. Основная относительная погрешность определяется как отношение значения абсолютной погрешности, измеренной в проверяемой точке, к значению заданного сигнала.

6.7 Определение основной приведенной погрешности ИК модуля аналогового вывода

Определение приведенной погрешности проводят для всех каналов аналогового вывода в 5 точках, равномерно распределенных в пределах диапазона преобразования: 0, 25, 50, 75 и 100 % от верхнего предела диапазона преобразования.

Порядок работ:

- собрать схему согласно рисунку А.15 или Б.14 (схема подключения контрольного прибора для модуля аналогового вывода. Приложение А);
- подать напряжение питания на контроллер;
- на АРМ задать значения выходных сигналов контроллера в проверяемой точке;
- по показаниям мультиметра зафиксировать установившееся значение выходного сигнала;
- определить приведенную погрешность преобразования (γ_i), в процентах по формуле 3.

Основная приведенная погрешность:

$$\gamma_i = X - X_n, \quad (3)$$

где:

- γ_i – основная приведенная погрешность в % от диапазона преобразования сигнала;
- X – измеренное мультиметром значение регистрируемого сигнала в % от диапазона преобразования;
- X_n – номинальное значение выходного сигнала в % от диапазона преобразования.

Номинальное значение входного сигнала определяется по формуле:

$$X_n = \frac{(Y_i - Y_0)}{(Y_{\max} - Y_0)} * 100, \quad (4)$$

где:

- Y_i - заданное значение входного сигнала (в единицах измеряемой величины);
- Y_{\max}, Y_0 - соответственно, значения в конечной и начальной точках диапазона измерения входного сигнала (в единицах измеряемой величины).

Основная приведенная погрешность (γ_i) в виде наибольшего отклонения действительного значения (X) от заданного (X_n) во всех проверяемых точках диапазона измерений при максимальной нагрузке (см. таблицу 1 настоящей методики) должна быть не больше погрешности, указанной в таблице 1 настоящей методики.

7 Подтверждение соответствия средства измерений метрологическим требованиям

Результат поверки считается положительным, а ПТК соответствующим метрологическим требованиям, если полученные значения метрологических характеристик по п.п. 6.4-6.7 не превышают нормированных значений, указанных в описании типа, полученные при проверке по п. 6.3 идентификационные данные соответствуют данным, указанным в описании типа и результаты опробования по п. 6.2 и результаты внешнего осмотра по п. 6.1 положительны.

8 Оформление результатов поверки

Результаты поверки оформляются в соответствии с приказом №2510 от 31.07.2020 г. Минпромторга России.

Результаты поверки ПТК передаются в Федеральный информационный фонд по обеспечению единства измерений.

По заявлению владельца или лица, представившего его на поверку, положительные результаты поверки оформляют свидетельством о поверке по форме, установленной в соответствии с действующим законодательством.

По заявлению владельца ПТК или лица, представившего его на поверку, отрицательные результаты поверки оформляют извещением о непригодности к применению средства измерений по форме, установленной в соответствии с действующим законодательством.

Протокол поверки модулей оформляется в произвольной форме.

Приложение А. Схемы подключения эталонов для поверки ИК ПТК в составе контроллера Elicont-100

А.1. ИК аналого-цифрового преобразования токовых сигналов и напряжения (0-10) В (AI101)

А.1.1. Токовые датчики (4-20) мА, (0-20) мА, (0-5) мА с питанием от контроллера Elicont-100

Индивидуальная гальваническая развязка каналов. 8 каналов.

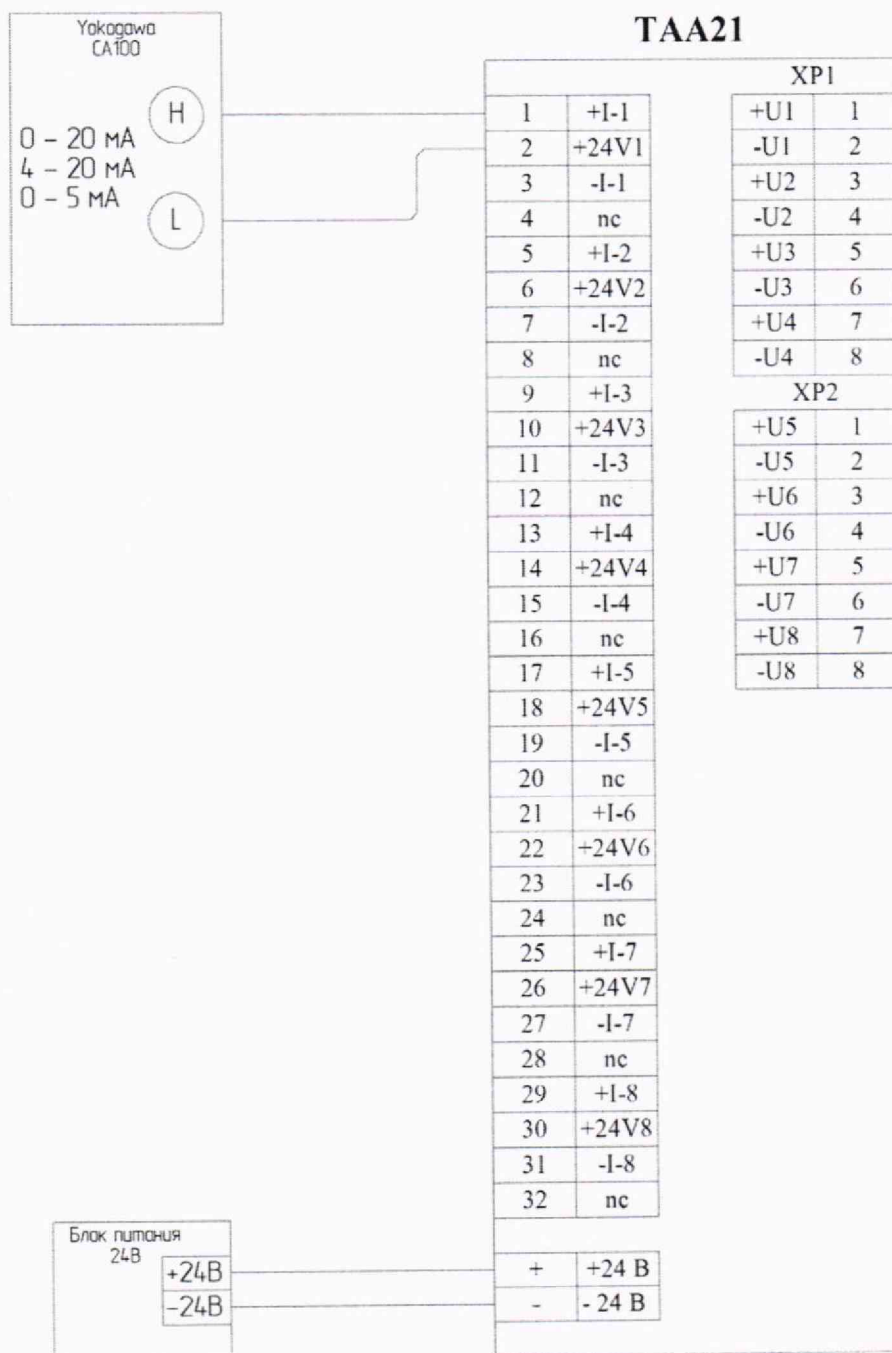


Рисунок А.1 – Пример подключения имитатора (Yokogawa CA100) к модулю AI101 через полевой адаптер TAA21 для задания сигналов имитации токовых датчиков (4-20) мА, (0-20) мА или (0-5) мА с питанием от контроллера Elicont-100

А.1.2. Токовые датчики (4-20) мА, (0-20) мА, (0-5) мА с автономным питанием и ТАА21

Индивидуальная гальваническая развязка каналов. 8 каналов.

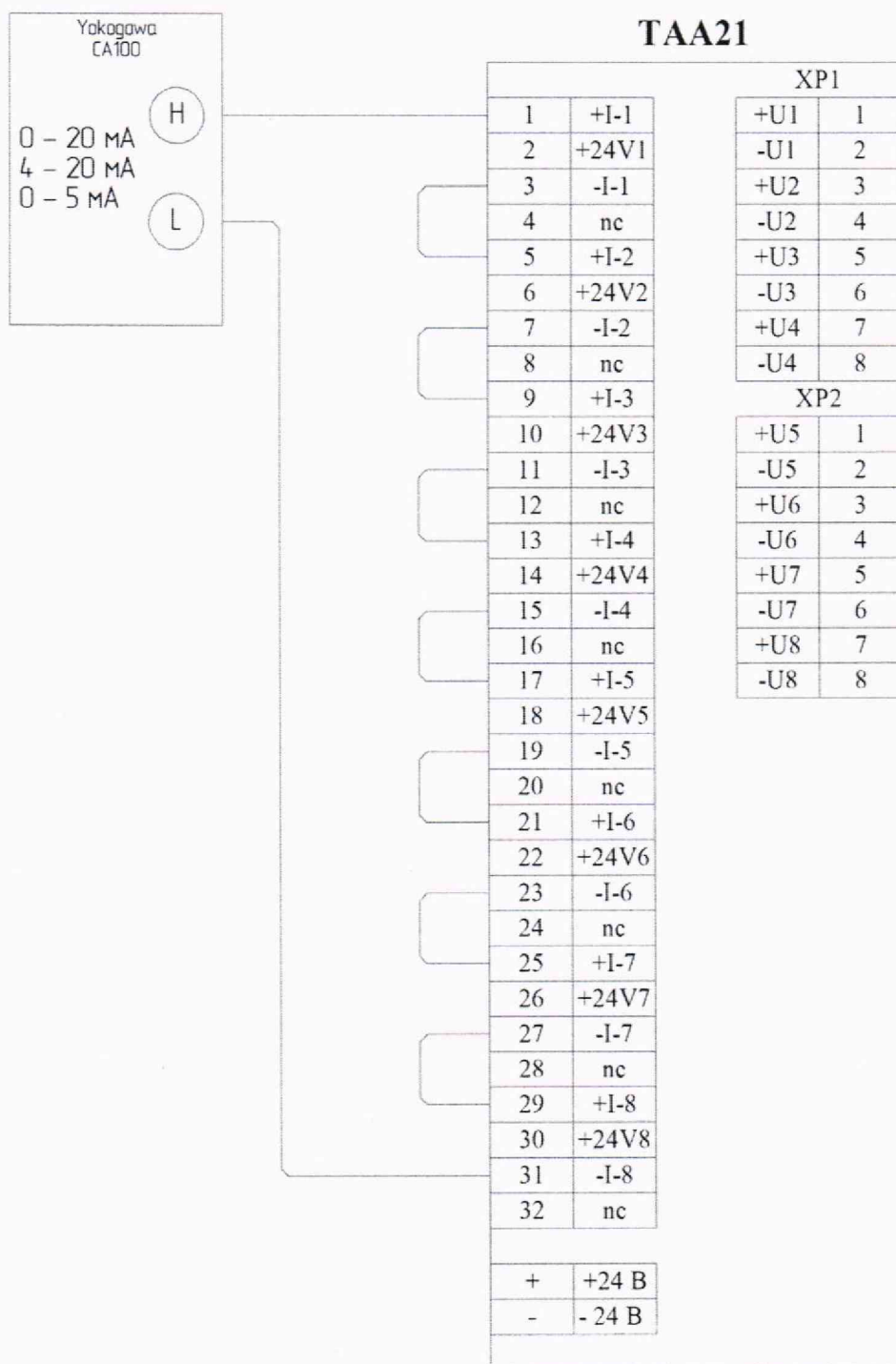


Рисунок А.2 – Пример подключения имитатора (Yokogawa CA100) к модулю AI101 через полевой адаптер ТАА21 для задания сигналов имитации токовых датчиков (4-20) мА, (0-20) мА или (0-5) мА с автономным питанием

А.1.3. Токовые датчики (4-20) мА, (0-20) мА, (0-5) мА с автономным питанием и ТАА20

Индивидуальная гальваническая развязка каналов. 8 каналов.

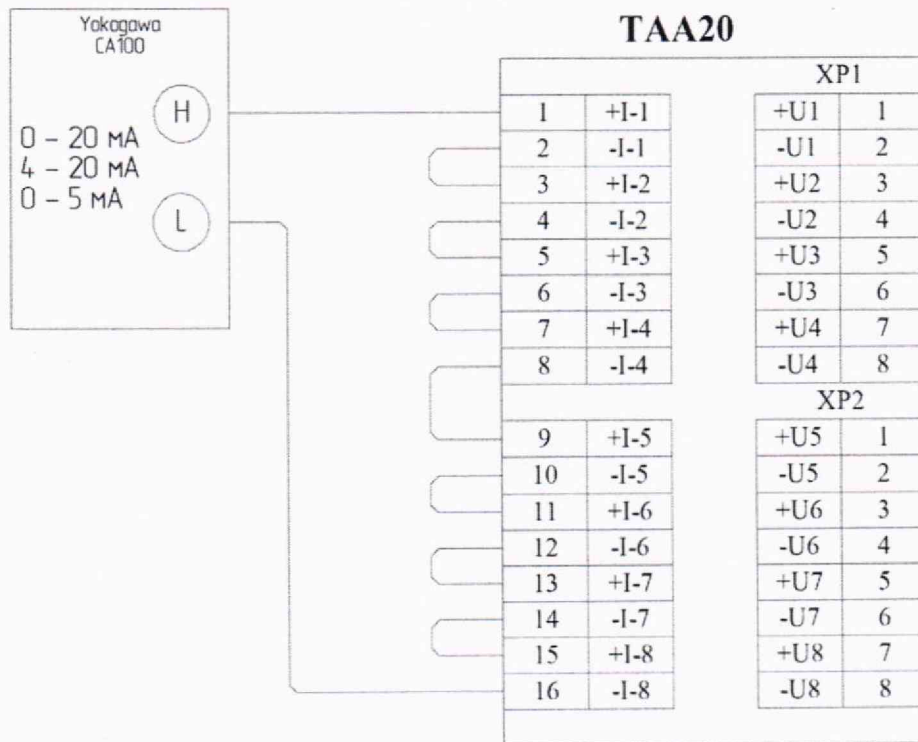


Рисунок А.3 – Пример подключения имитатора (Yokogawa CA100) к модулю АИ101 через полевой адаптер ТАА20 для задания сигналов имитации токовых датчиков (4-20) мА, (0-20) мА или (0-5) мА с автономным питанием

А.1.4. Датчики напряжения (0-10) В

Индивидуальная гальваническая развязка каналов. 8 каналов.

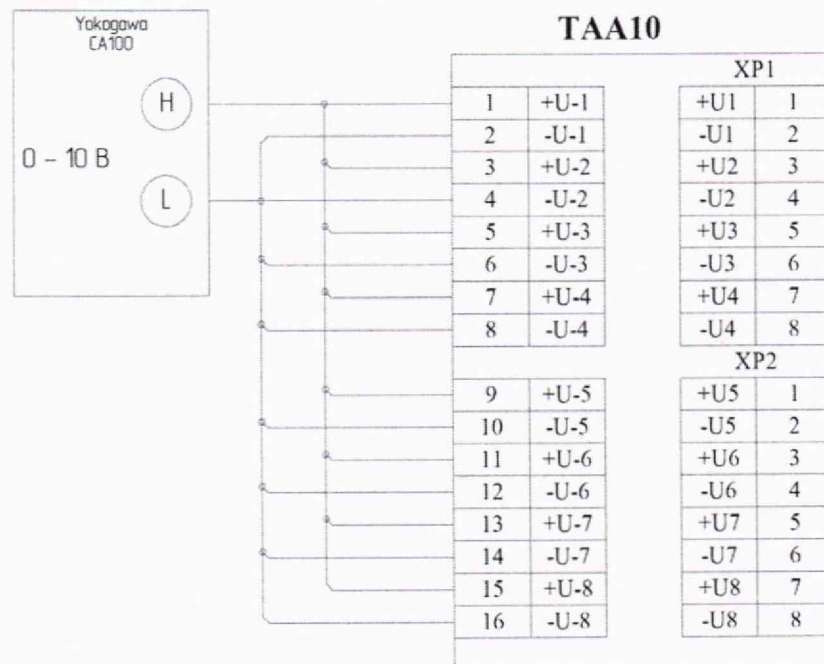


Рисунок А.4 – Пример подключения имитатора (Yokogawa CA100) к модулю АП101 через полевой адаптер ТАА10 для задания сигналов имитации датчиков напряжения (0-10) В

А.2. ИК аналого-цифрового преобразования сигналов от ТП и ТС (AI102)

А.2.1. ЭДС термопары ТХА, ТХК, ТПР (тип В), ТПП (тип S), ТПП (тип R)

Индивидуальная гальваническая развязка каналов. 8 каналов.

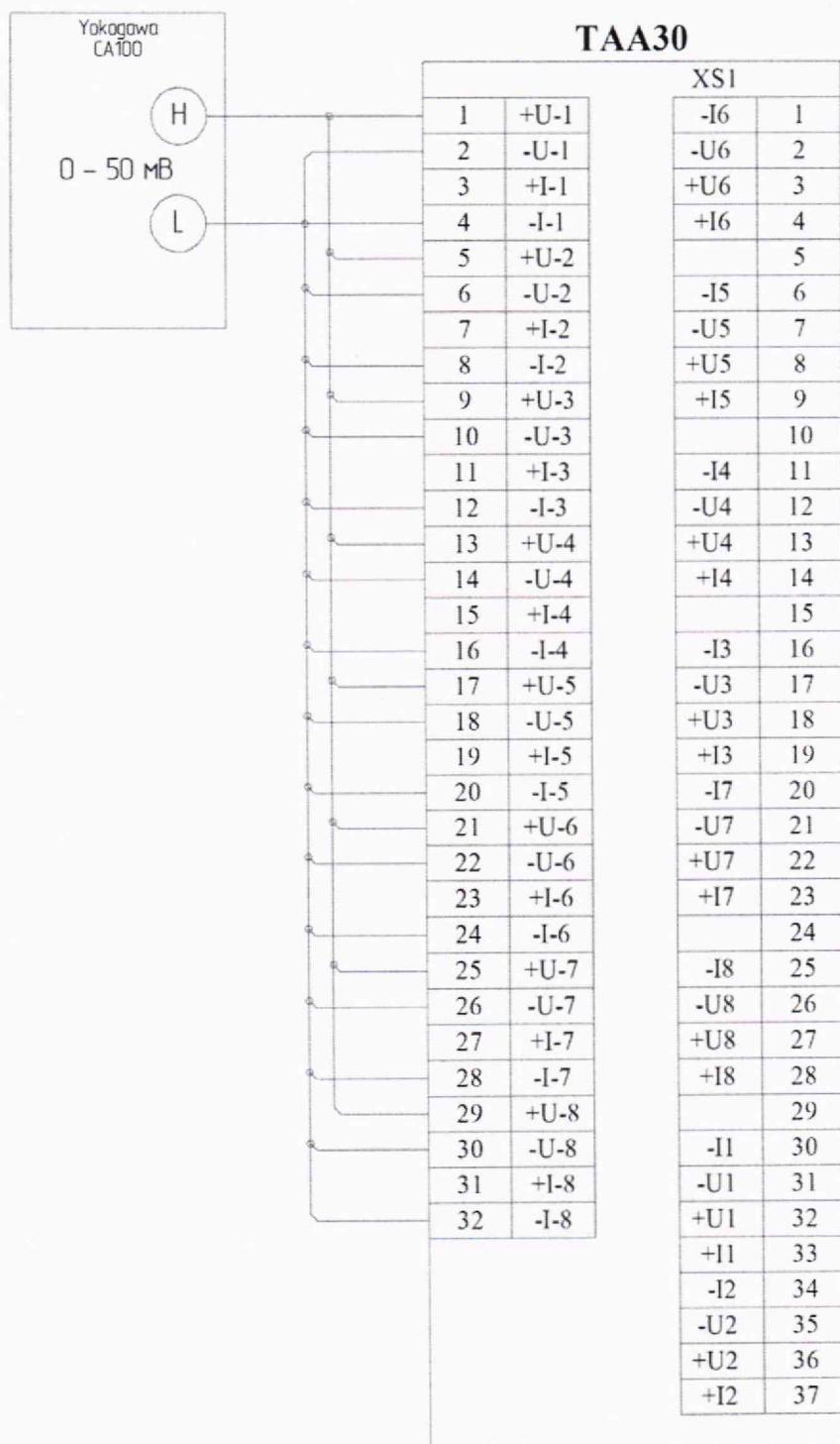


Рисунок А.5 – Пример подключения имитатора (Yokogawa CA100) к модулю AI102 через полевой адаптер TAA30 для задания сигналов имитации ЭДС термопар ТХА, ТХК, ТПР (тип В), ТПП (тип S), ТПП (тип R)

А.2.2. Напряжение постоянного тока (0-50) мВ

Индивидуальная гальваническая развязка каналов. 8 каналов.

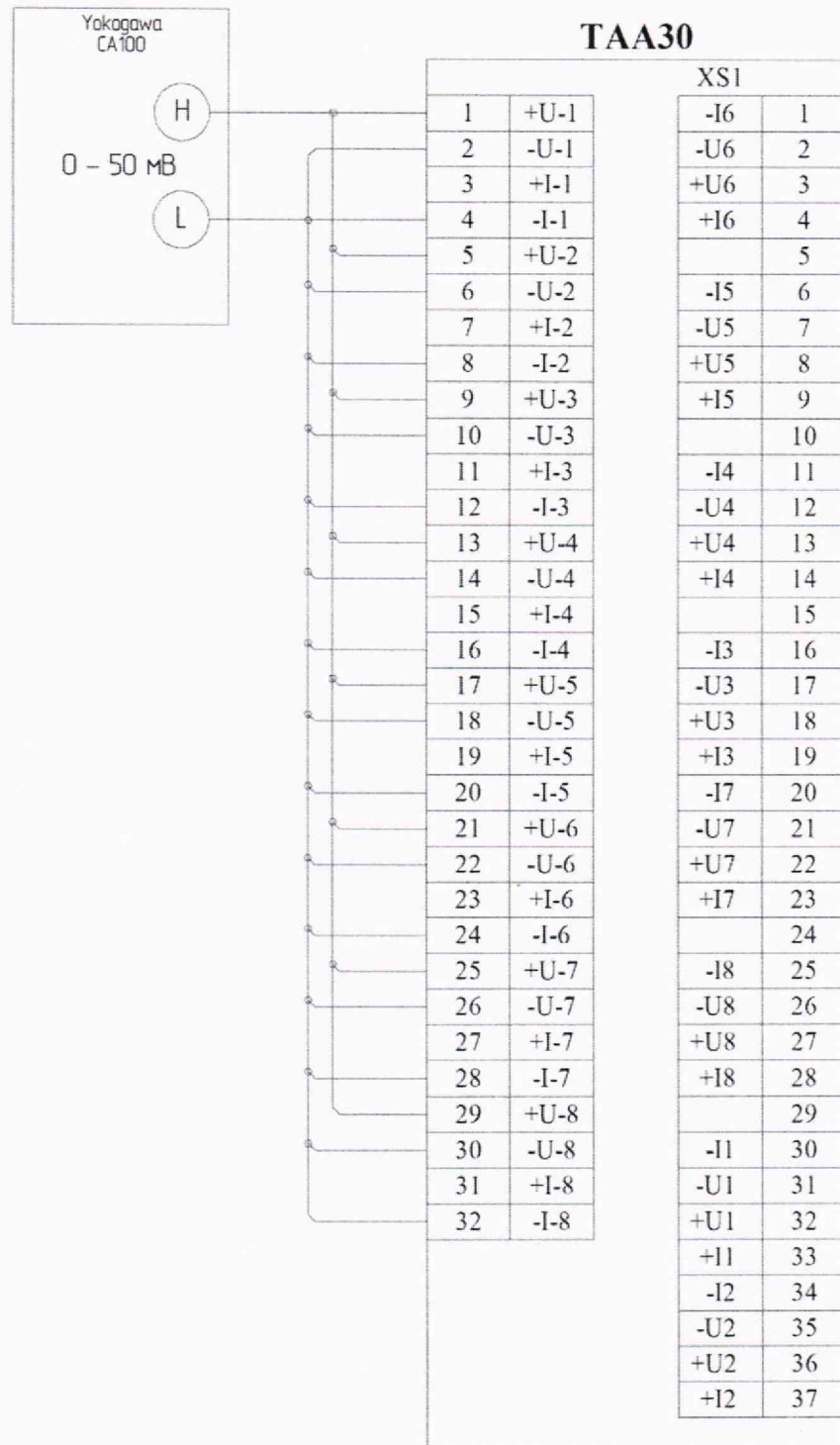


Рисунок А.6 – Пример подключения имитатора (Yokogawa CA100) к модулю АИ102 через полевой адаптер ТAA30 для задания сигналов имитации напряжения постоянного тока (0-50) мВ

А.2.3. Электрическое сопротивление термопреобразователей ТСМ, ТСП

А.2.3.1. Трехпроводное подключение

Индивидуальная гальваническая развязка каналов. 8 каналов.

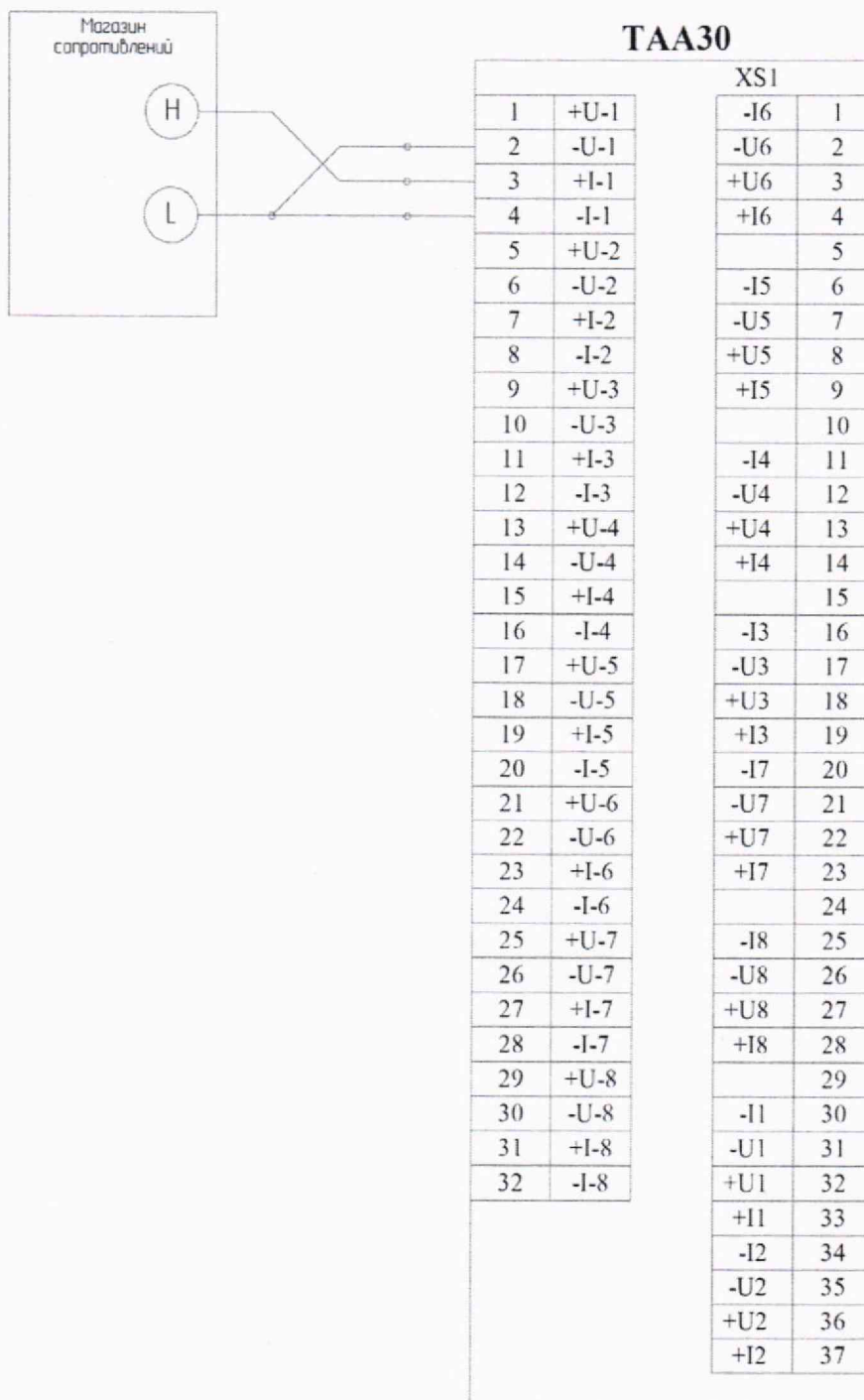


Рисунок А.7 – Пример подключения имитатора (магазин сопротивлений) к модулю AI102 через полевой адаптер TAA30 для задания сигналов имитации термопреобразователей ТСМ и ТСП, подключенных по трехпроводной схеме подключения

А.2.3.2. Четырехпроводное подключение

Индивидуальная гальваническая развязка каналов. 8 каналов.

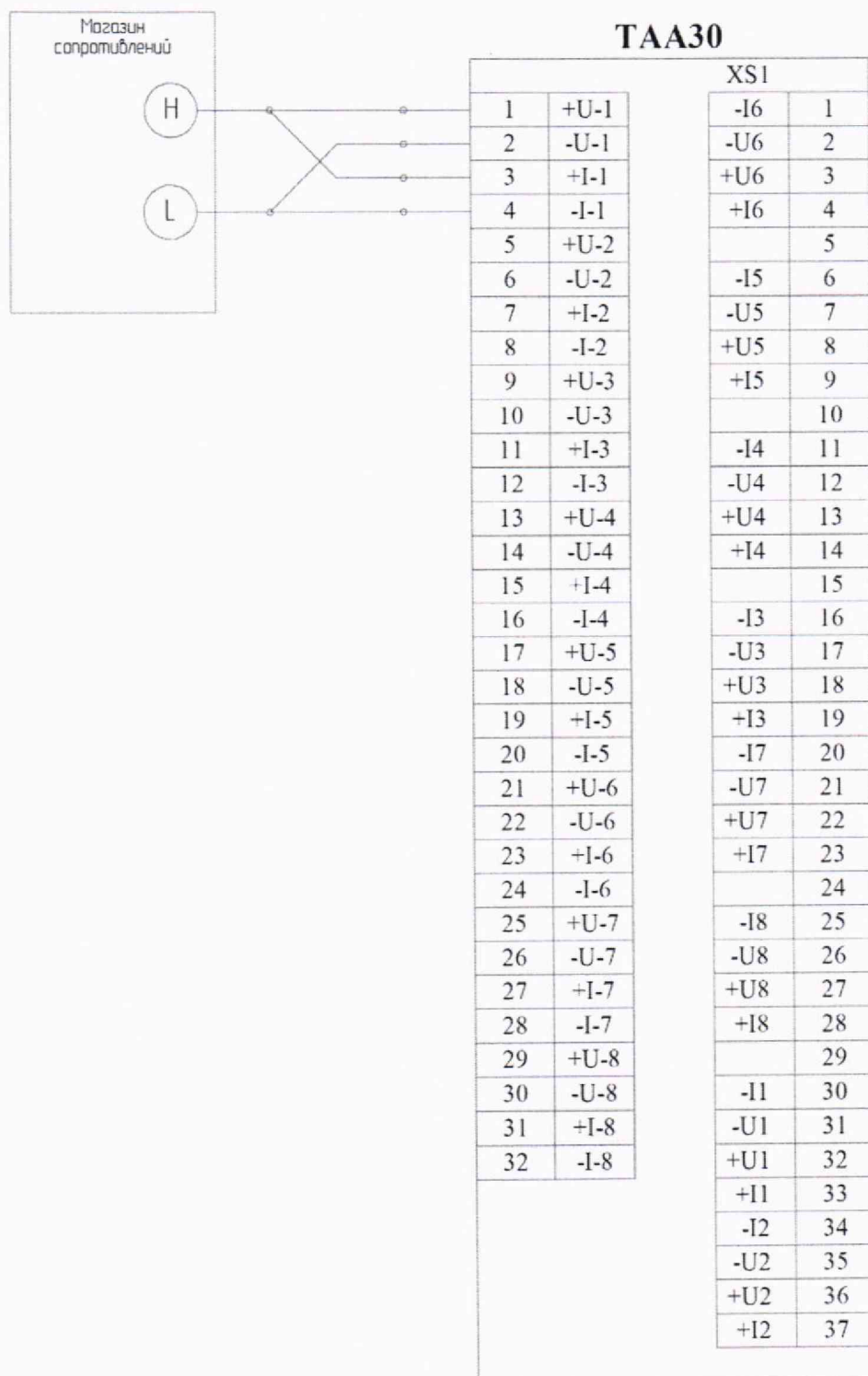


Рисунок А.8 – Пример подключения имитатора (магазин сопротивлений) к модулю AI102 через полевой адаптер TAA30 для задания сигналов имитации термопреобразователей ТСМ и ТСП, подключенных по четырехпроводной схеме подключения

А.3. ИК аналого-цифрового преобразования сигналов от ТП и ТС (АИ104)

А.3.1. ЭДС термопары ТХА, ТХК, ТПР (тип В), ТПП (тип S), ТПП (тип R)

Индивидуальная гальваническая развязка каналов. 4 канала.

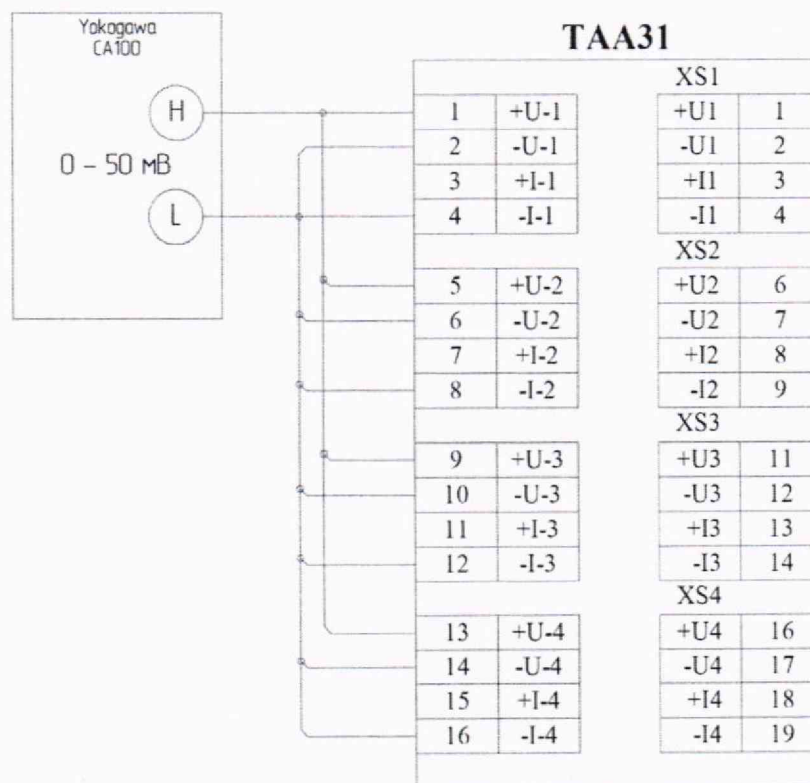


Рисунок А.9 – Пример подключения имитатора (Yokogawa CA100) к модулю АИ104 через полевой адаптер ТАА31 для задания сигналов имитации ЭДС термопар ТХА, ТХК, ТПР (тип В), ТПП (тип S), ТПП (тип R)

А.3.2. Напряжение постоянного тока (0-50) мВ

Индивидуальная гальваническая развязка каналов. 4 канала.

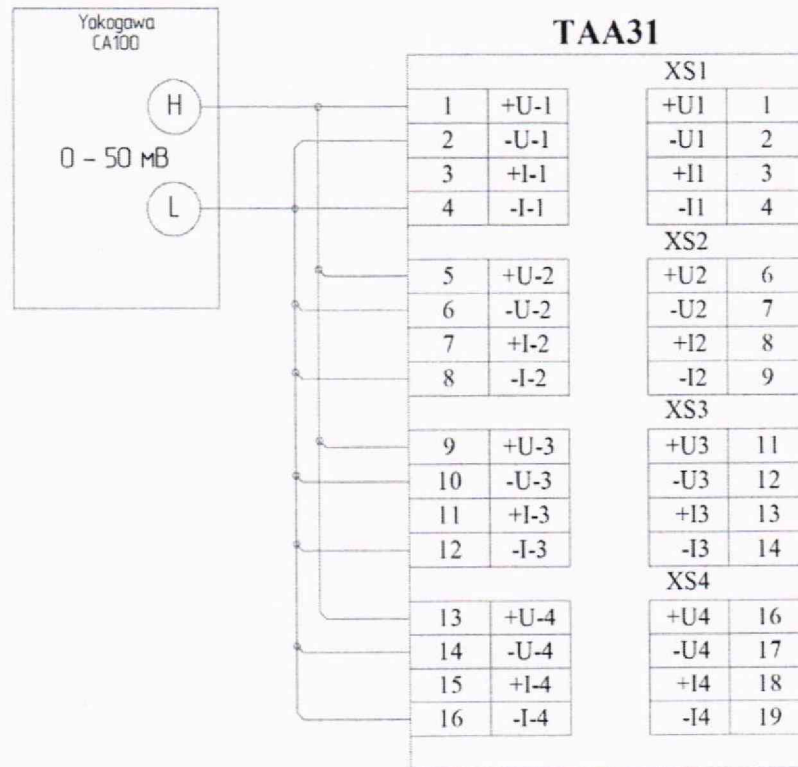


Рисунок А.10 – Пример подключения имитатора (Yokogawa CA100) к модулю АП104 через полевой адаптер ТАА31 для задания сигналов имитации напряжения постоянного тока (0-50) мВ

А.3.3. Электрическое сопротивление термопреобразователей ТСМ, ТСП

А.3.3.1. Трехпроводное подключение

Индивидуальная гальваническая развязка каналов. 4 канала.

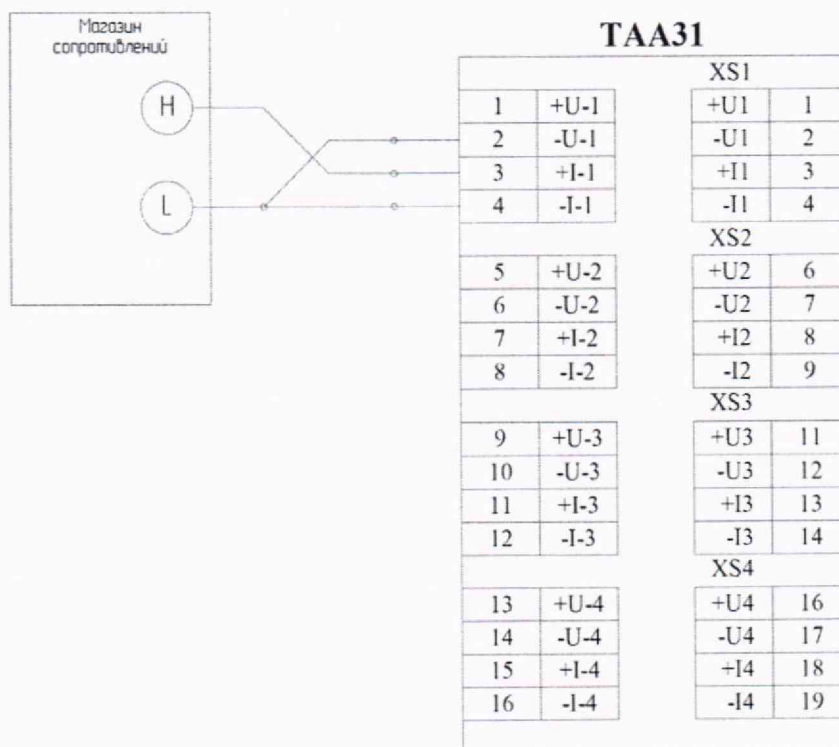


Рисунок А.11 – Пример подключения имитатора (магазин сопротивлений) к модулю АИ104 через полевой адаптер ТAA31 для задания сигналов имитации термопреобразователей ТСМ и ТСП, подключенных по трехпроводной схеме подключения

А.3.3.2. Четырехпроводное подключение

Индивидуальная гальваническая развязка каналов. 4 канала.

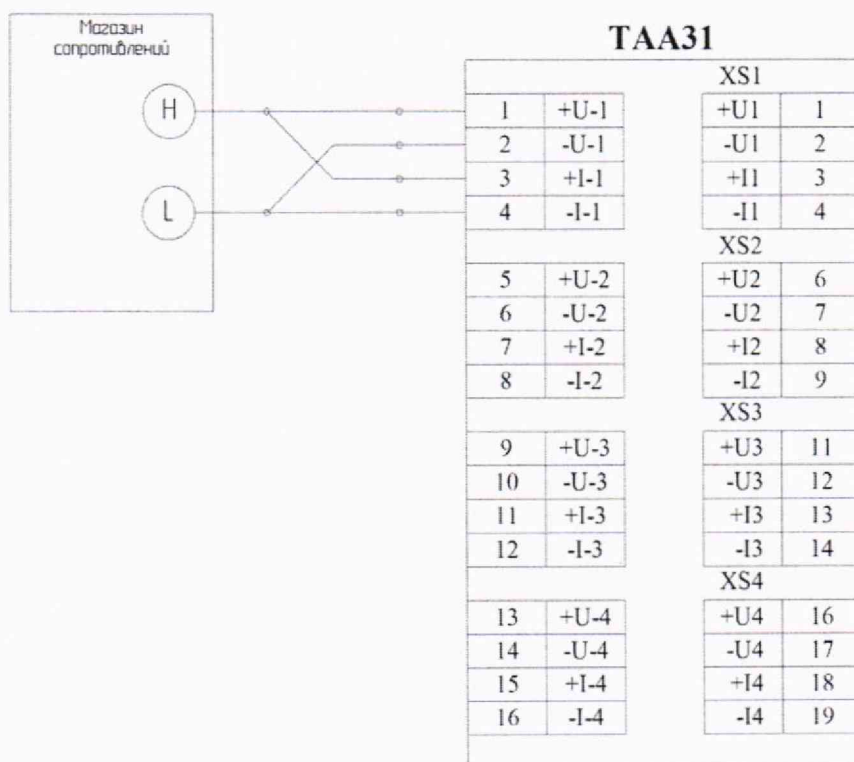


Рисунок А.12 – Пример подключения имитатора (магазин сопротивлений) к модулю АП104 через полевой адаптер ТAA31 для задания сигналов имитации термопреобразователей ТСМ и ТСП, подключенных по четырехпроводной схеме подключения

А.4. ИК аналого-цифрового преобразования для измерения температуры холодного спая (SM101)

А.4.1. Электрическое сопротивление термопреобразователей Pt-100

Четырехпроводное подключение. 3 гальванически связанных канала.

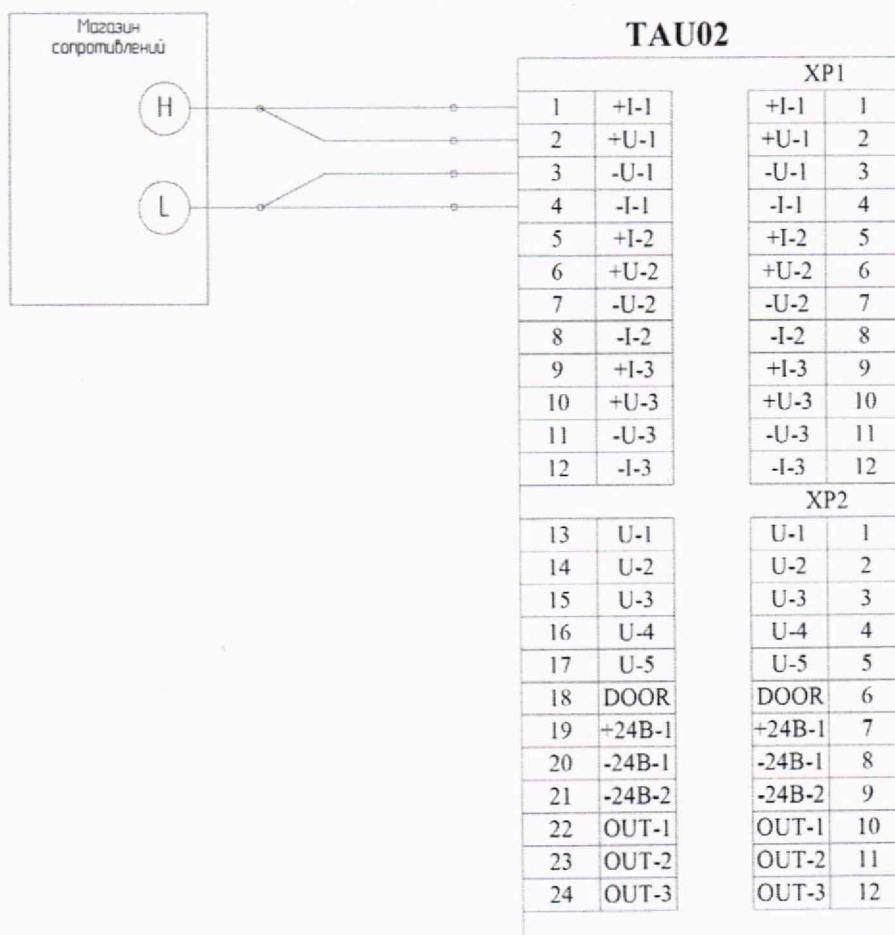


Рисунок А.13 – Пример подключения имитатора (магазин сопротивлений) к модулю SM101 через полевой адаптер TAU02 для задания сигналов имитации температуры холодного спая (термопреобразователи сопротивления по ГОСТ6651-2009: Pt-100 $\alpha=0,00385$ с четырехпроводной схемой подключения)

А.5. ИК частотно-цифрового преобразования измерения частоты следования импульсов (FM101)

А.5.1. Измерение частоты вращения

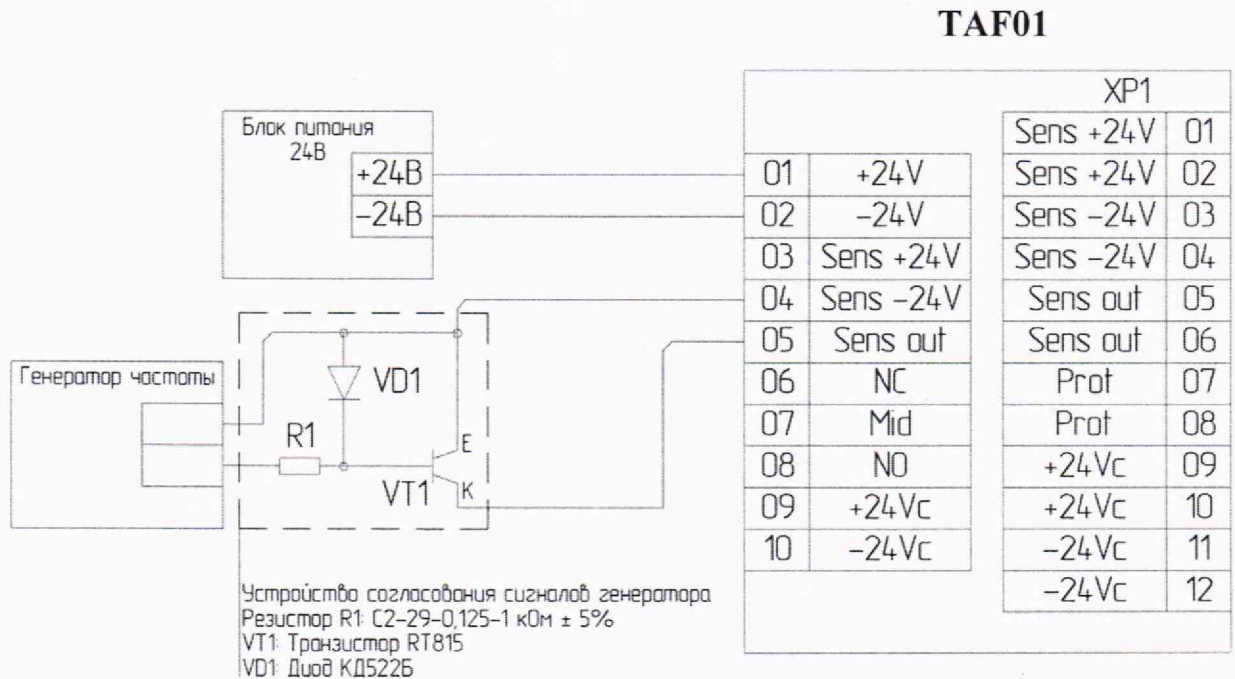


Рисунок А.14 – Пример подключения имитатора (генератор АКТАКОМ AWG-4110) к модулю FM101 через полевой адаптер TAF01 для задания сигналов имитации частоты

А.6. Канал цифро-аналогового преобразования (АО101)

А.6.1. Выдача аналоговых сигналов (4-20) мА, (0-20) мА и (0-5) мА

Индивидуальная гальваническая развязка каналов. 4 канала.

Нагрузка до 600 Ом для каналов с типом сигнала (4-20) мА или (0-20) мА и до 2,4 кОм для каналов с типом сигнала (0-5) мА.

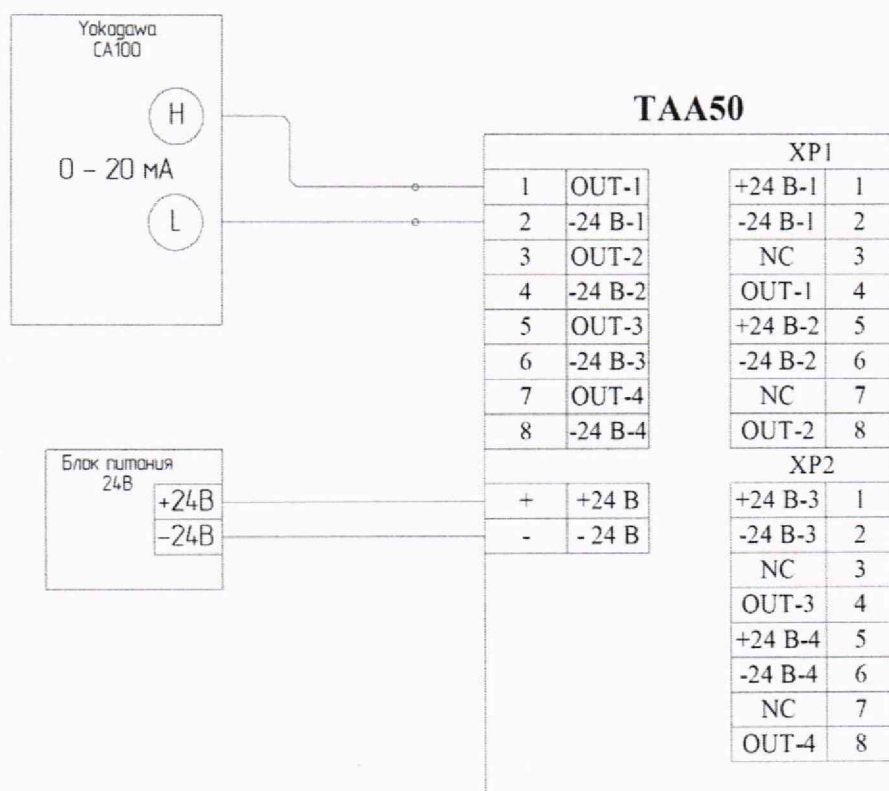


Рисунок А.15 – Пример подключения контрольного прибора (Yokogawa CA100) к модулю АО101 через полевой адаптер ТАА50 для измерения выданного токового сигнала (0-20) мА, (4-20) мА и (0-5) мА

Приложение Б. Схемы подключения эталонов для проверки поверки ИК ПТК в составе контроллера Elicont-200

Б.1. ИК аналого-цифрового преобразования токовых сигналов и напряжения (0-10) В (AI201-00, AI201-01, AI201-02)

Б.1.1. Токовые датчики (4-20) мА, (0-20) мА, (0-5) мА с питанием от контроллера Elicont-200

Индивидуальная гальваническая развязка каналов. 8 каналов.

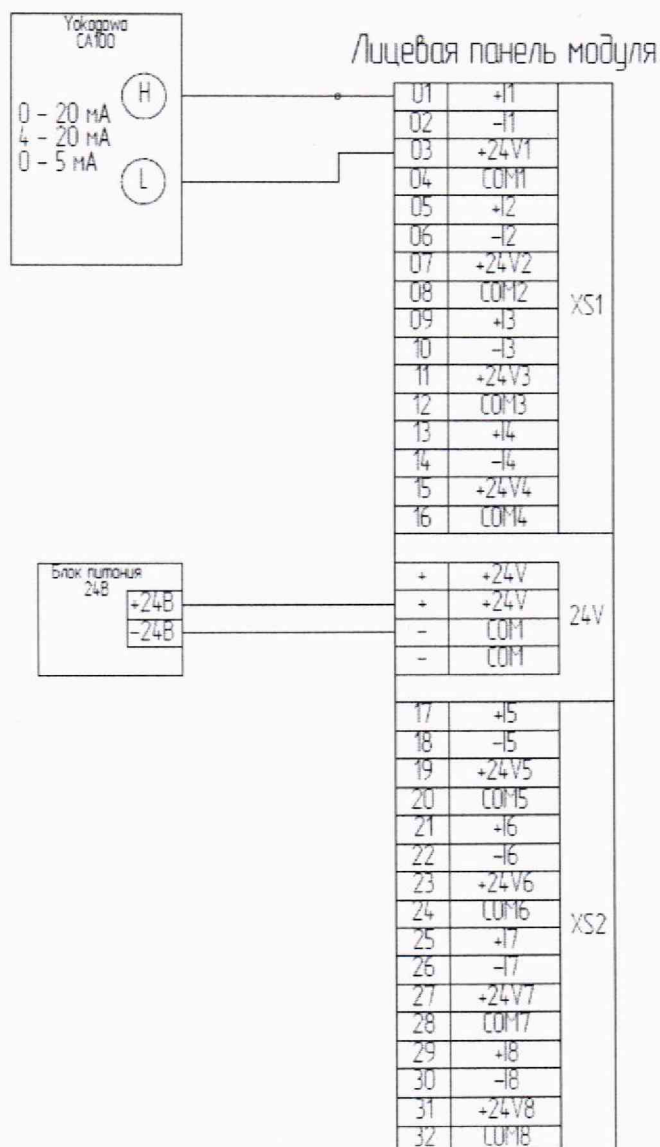


Рисунок Б.1 – Пример подключения имитатора (Yokogawa CA100) к модулю AI201-00 для задания сигналов имитации токовых датчиков (4-20) мА, (0-20) мА или (0-5) мА с питанием от контроллера Elicont-200

Б.1.2. Токовые датчики (4-20) мА, (0-20) мА, (0-5) мА с автономным питанием

Индивидуальная гальваническая развязка каналов. 8 каналов.

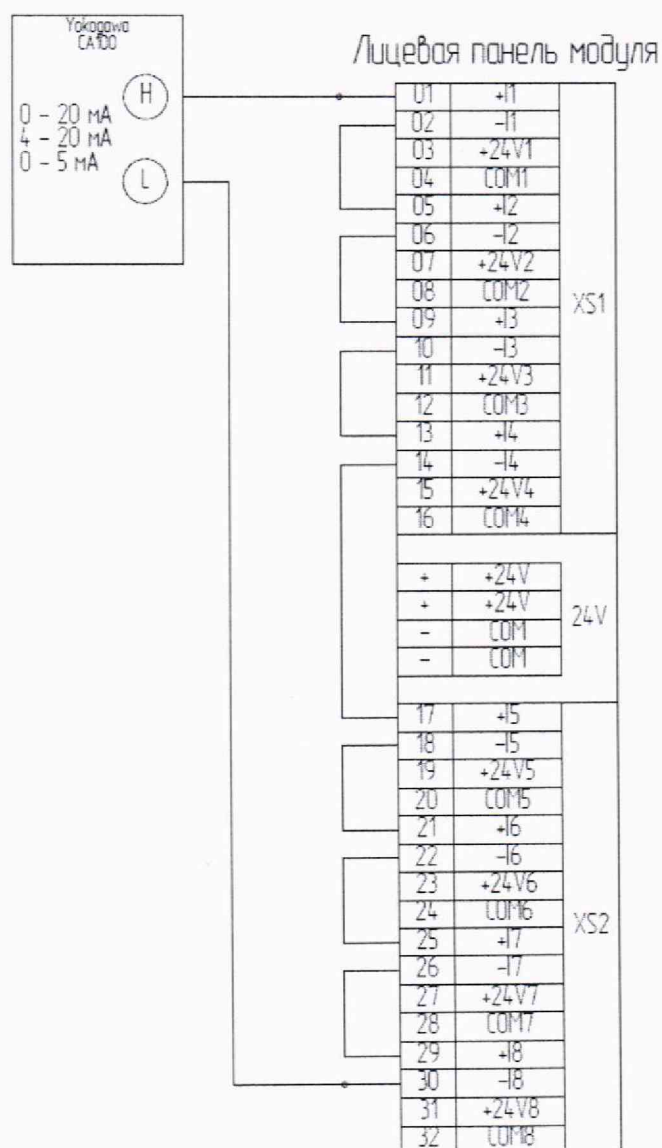


Рисунок Б.2 – Пример подключения имитатора (Yokogawa CA100) к модулю AI201-01 для задания сигналов имитации токовых датчиков (4-20) мА, (0-20) мА или (0-5) мА с автономным питанием

Б.1.3. Датчики напряжения (0-10) В

Индивидуальная гальваническая развязка каналов. 8 каналов.

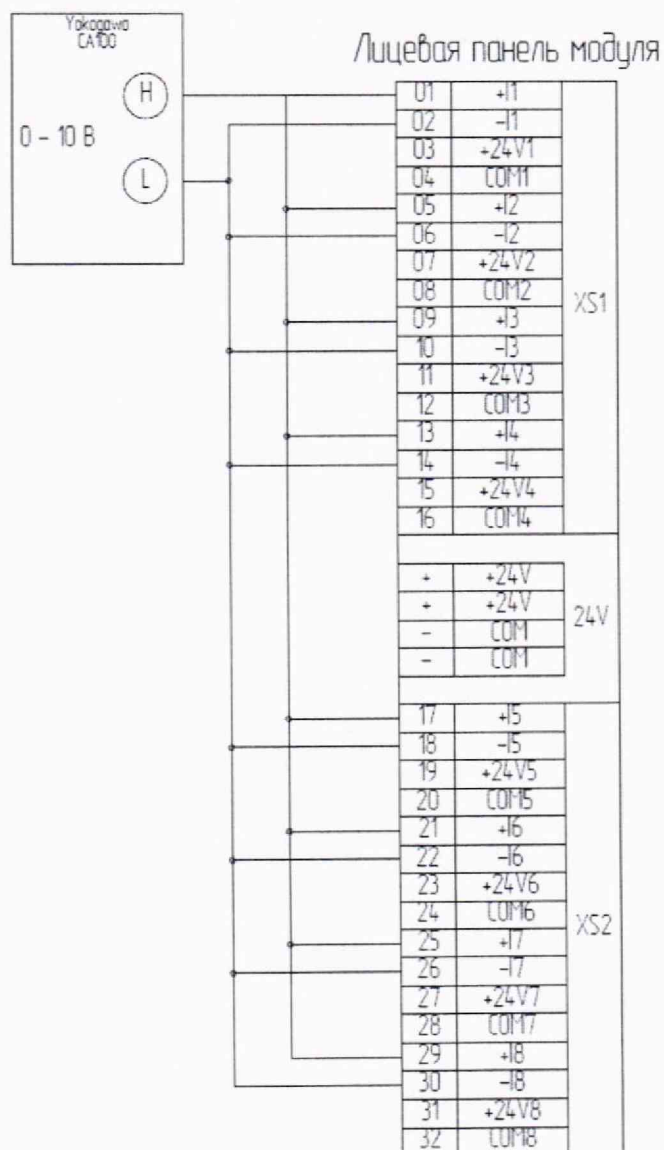


Рисунок Б.3 – Пример подключения имитатора (Yokogawa CA100) к модулю AI201-02 для задания сигналов имитации датчиков напряжения (0-10) В

Б.2. ИК аналого-цифрового преобразования сигналов от ТП и ТС (AI202)

Б.2.1. ЭДС термопары ТХА, ТХК, ТПР (тип В), ТПП (тип S), ТПП (тип R)

Индивидуальная гальваническая развязка каналов. 8 каналов.

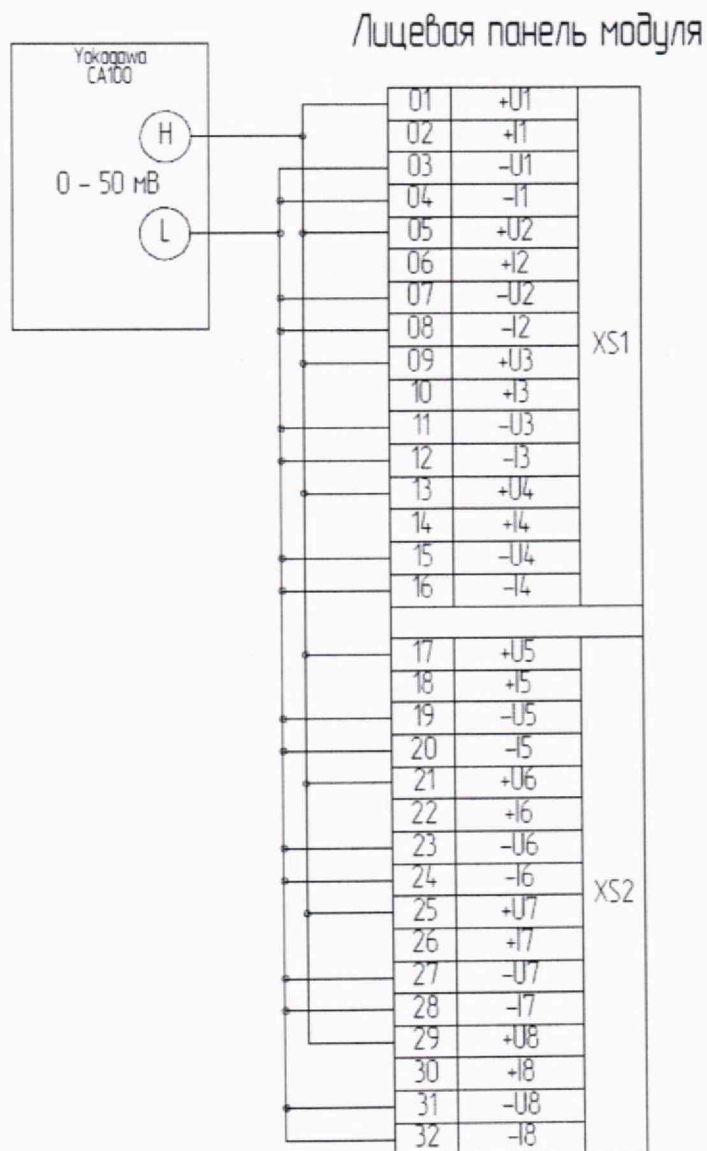


Рисунок Б.4 – Пример подключения имитатора (Yokogawa CA100) к модулю AI202 для задания сигналов имитации ЭДС термопар ТХА, ТХК, ТПР (тип В), ТПП (тип S), ТПП (тип R)

Б.2.2. Напряжение постоянного тока (0-50) мВ

Индивидуальная гальваническая развязка каналов. 8 каналов.

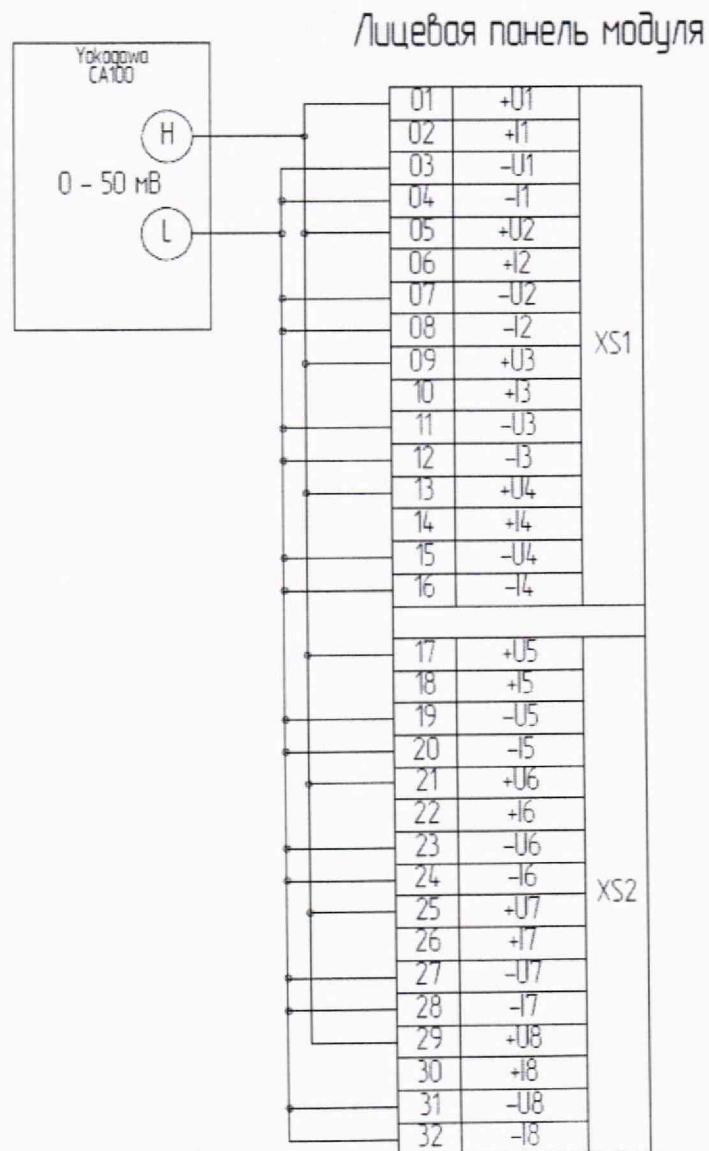


Рисунок Б.5 – Пример подключения имитатора (Yokogawa CA100) к модулю AI202 для задания сигналов имитации напряжения постоянного тока (0-50) мВ

Б.2.3. Электрическое сопротивление термопреобразователей ТСМ, ТСП

Б.2.3.1. Трехпроводное подключение

Индивидуальная гальваническая развязка каналов. 8 каналов.

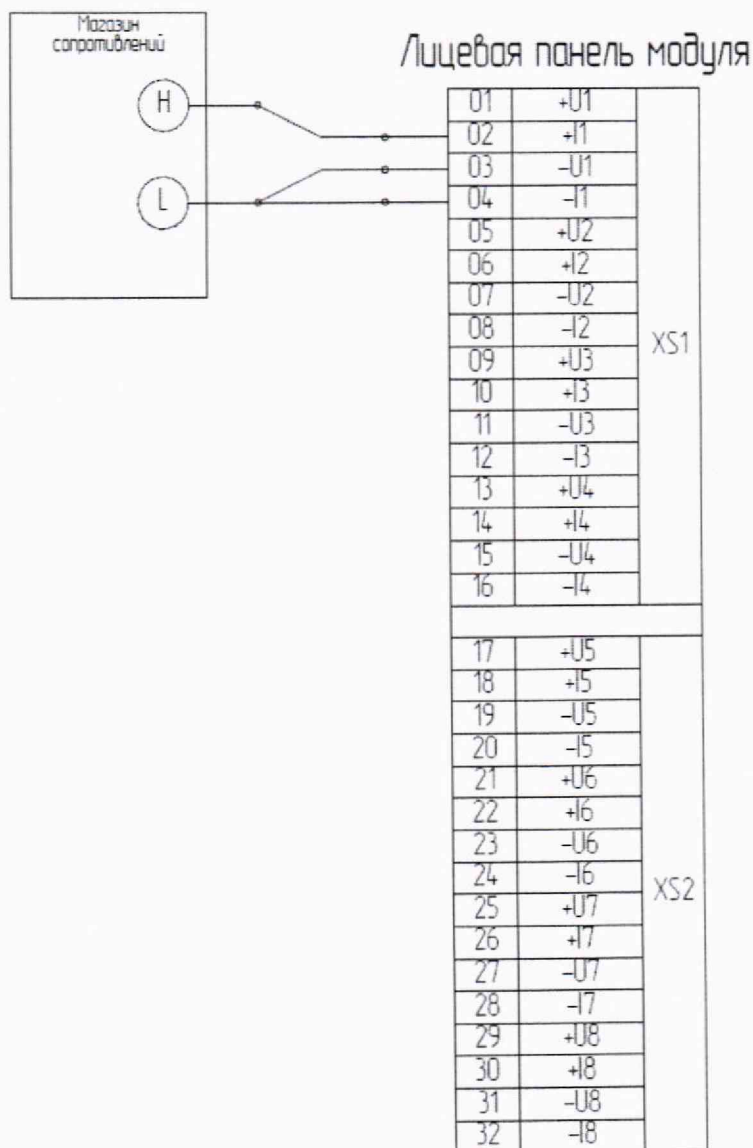


Рисунок Б.6 – Пример подключения имитатора (магазин сопротивлений) к модулю AI202 для задания сигналов имитации термопреобразователей ТСМ и ТСП, подключенных по трехпроводной схеме подключения

Б.2.3.2. Четырехпроводное подключение

Индивидуальная гальваническая развязка каналов. 8 каналов.

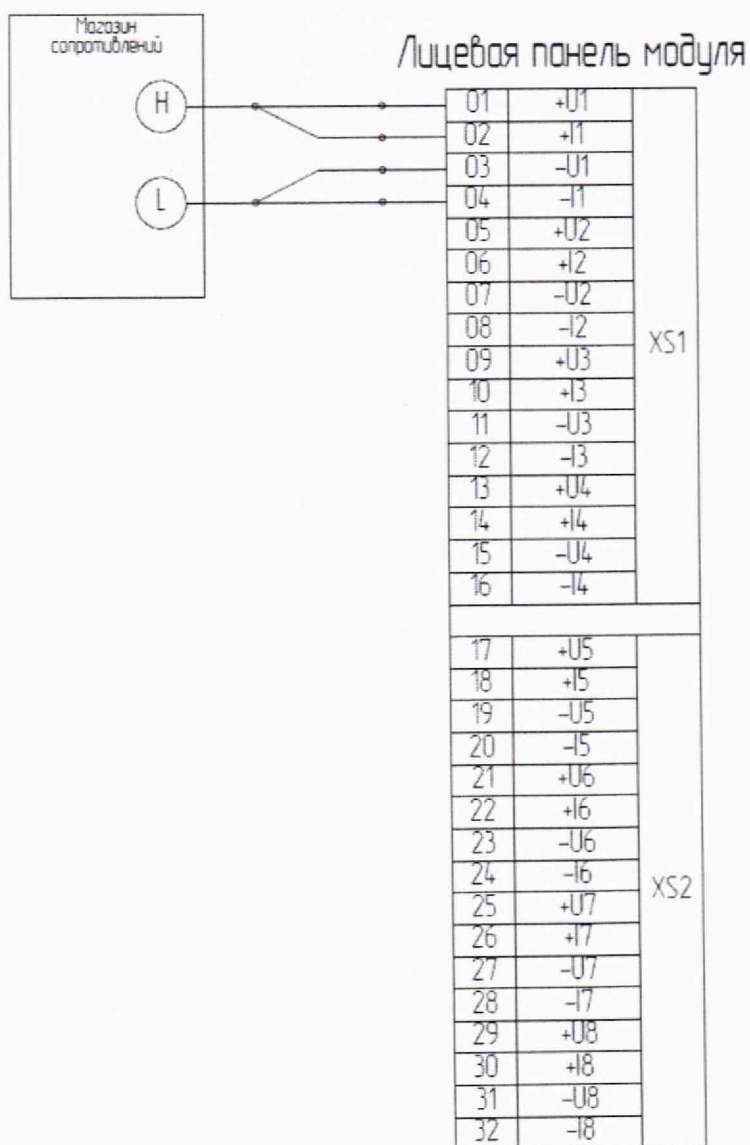


Рисунок Б.7 – Пример подключения имитатора (магазин сопротивлений) к модулю AI202 для задания сигналов имитации термопреобразователей ТСМ и ТСП, подключенных по четырехпроводной схеме подключения

Б.3. ИК аналого-цифрового преобразования сигналов от ТП и ТС (AI204)

Б.3.1. ЭДС термопары ТХА, ТХК, ТПР (тип В), ТПП (тип S), ТПП (тип R)

Индивидуальная гальваническая развязка каналов. 4 канала.

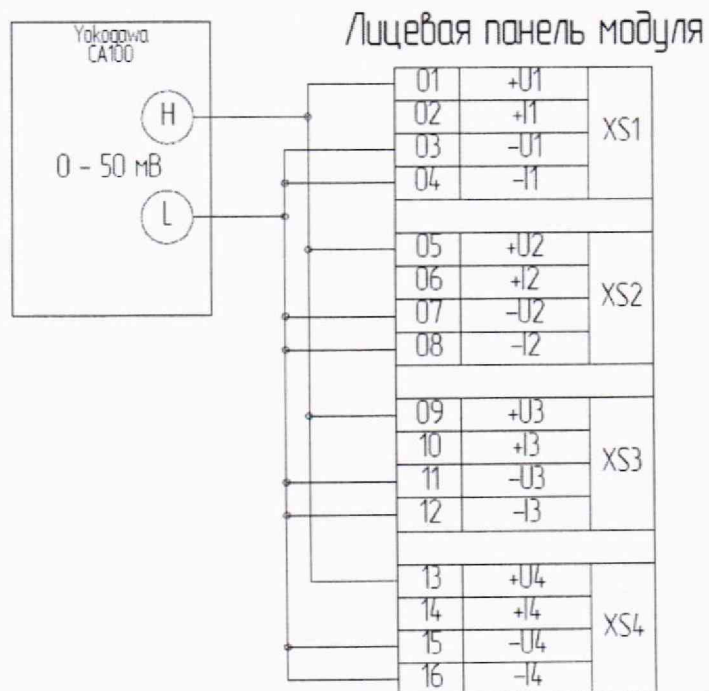


Рисунок Б.8 – Пример подключения имитатора (Yokogawa CA100) к модулю AI204 для задания сигналов имитации ЭДС термопар ТХА, ТХК, ТПР (тип В), ТПП (тип S), ТПП (тип R)

Б.3.2. Напряжение постоянного тока (0-50) мВ

Индивидуальная гальваническая развязка каналов. 4 канала.

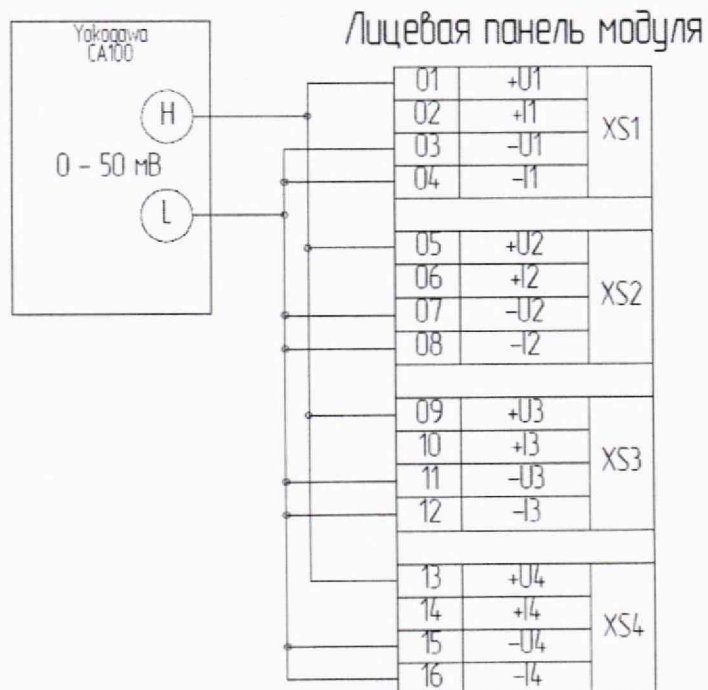


Рисунок Б.9 – Пример подключения имитатора (Yokogawa CA100) к модулю AI104 для задания сигналов имитации напряжения постоянного тока (0-50) мВ

Б.3.3. Электрическое сопротивление термопреобразователей ТСМ, ТСП

А.3.3.1. Трехпроводное подключение

Индивидуальная гальваническая развязка каналов. 4 канала.

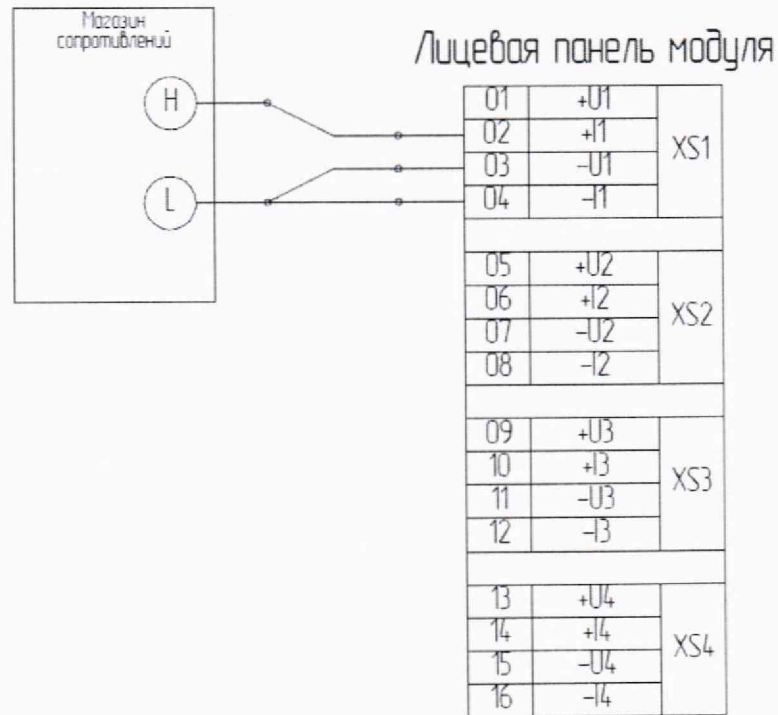


Рисунок Б.10 – Пример подключения имитатора (магазин сопротивлений) к модулю AI204 для задания сигналов имитации термопреобразователей ТСМ и ТСП, подключенных по трехпроводной схеме подключения

Б.3.3.2. Четырехпроводное подключение

Индивидуальная гальваническая развязка каналов. 4 канала.

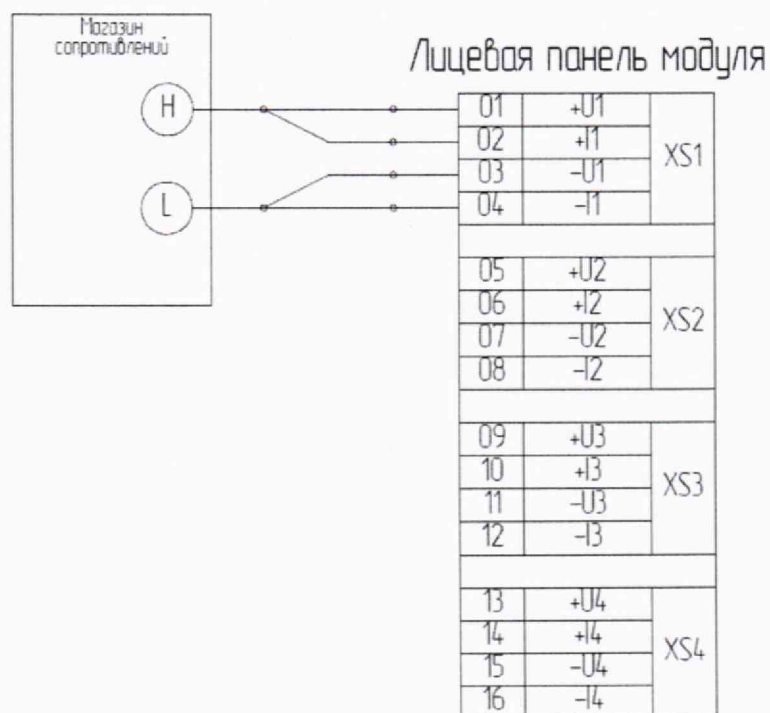


Рисунок Б.11 – Пример подключения имитатора (магазин сопротивлений) к модулю AI204 для задания сигналов имитации термопреобразователей ТСМ и ТСП, подключенных по четырехпроводной схеме подключения

Б.4. ИК аналого-цифрового преобразования для измерения температуры холодного спая (SM201)

Б.4.1. Электрическое сопротивление термпреобразователей Pt-100

Четырехпроводное подключение. 3 гальванически связанных канала.

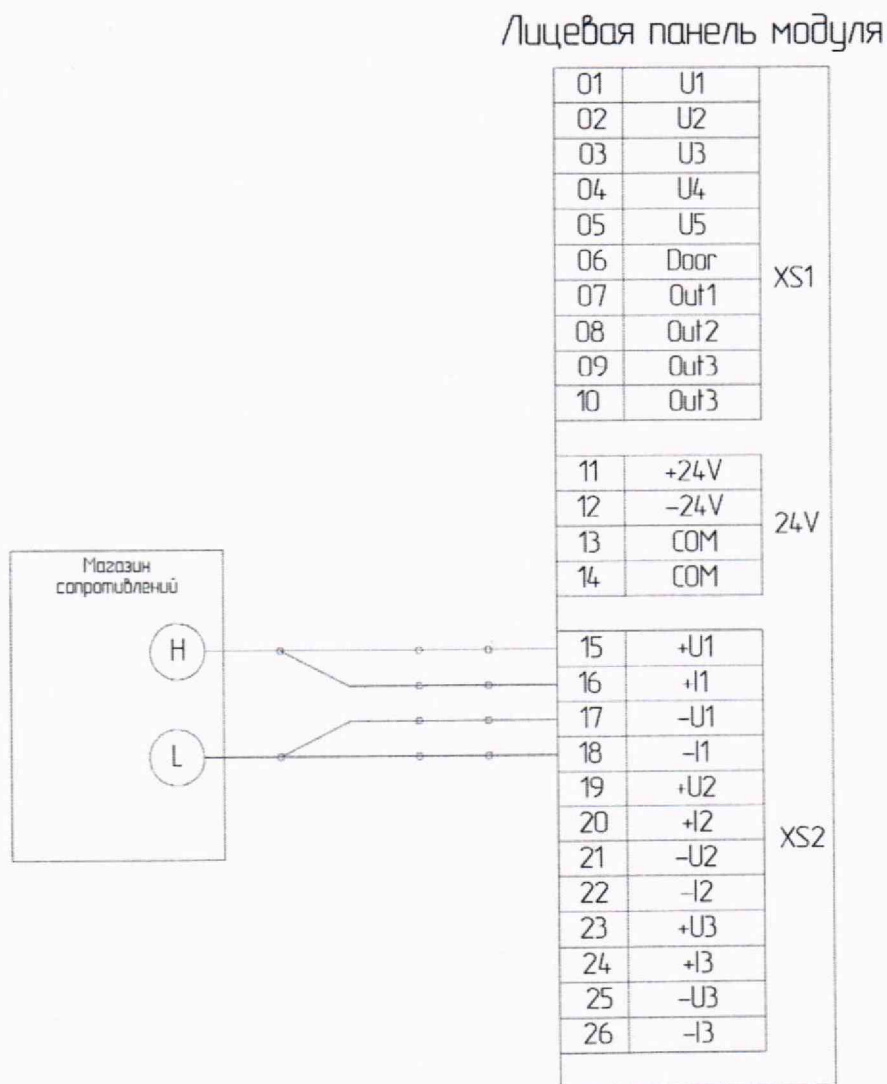


Рисунок Б.12 – Пример подключения имитатора (магазин сопротивлений) к модулю SM201 для задания сигналов имитации температуры холодного спая (термпреобразователи сопротивления по ГОСТ6651-2009: Pt-100 $\alpha=0,00385$ с четырехпроводной схемой подключения)

Б.5. ИК частотно-цифрового преобразования измерения частоты следования импульсов (FM201)

Б.5.1. Измерение частоты вращения

1 канал измерения.

Лицевая панель модуля

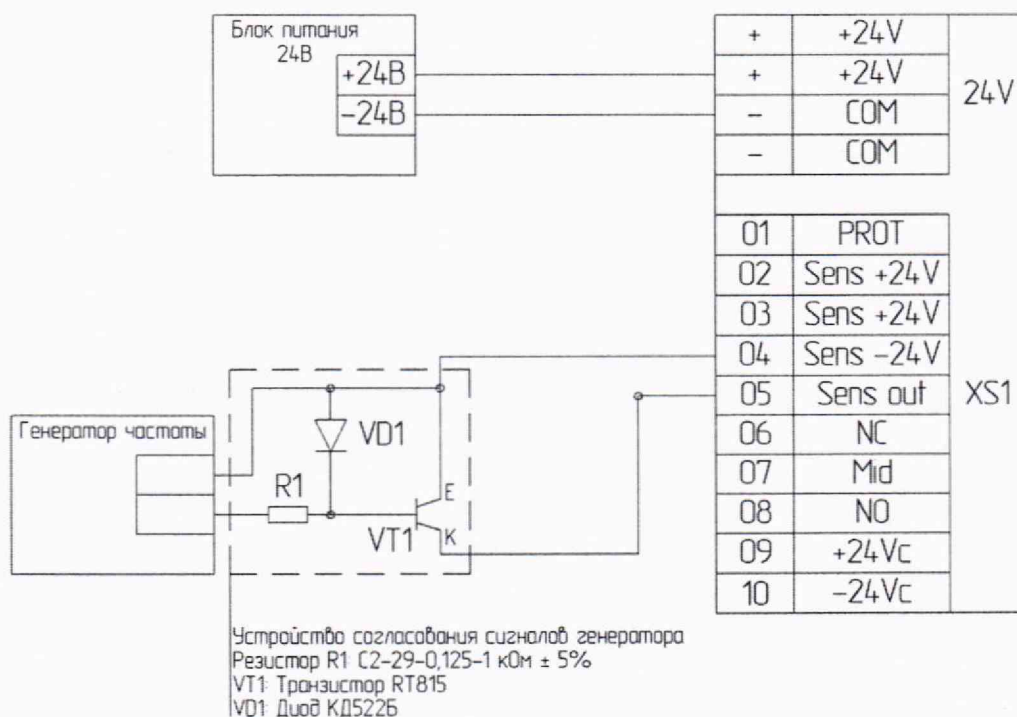


Рисунок Б.13 – Пример подключения имитатора (генератор АКТАКОМ AWG-4110) к модулю FM201 для задания сигналов имитации частоты

Б.6. Канал цифро-аналогового преобразования (АО201)

Б.6.1. Выдача аналоговых сигналов (4-20) мА, (0-20) мА и (0-5) мА

Индивидуальная гальваническая развязка каналов. 4 канала.

Нагрузка до 600 Ом для каналов с типом сигнала (4-20) мА или (0-20) мА и до 2,4 кОм для каналов с типом сигнала (0-5) мА.

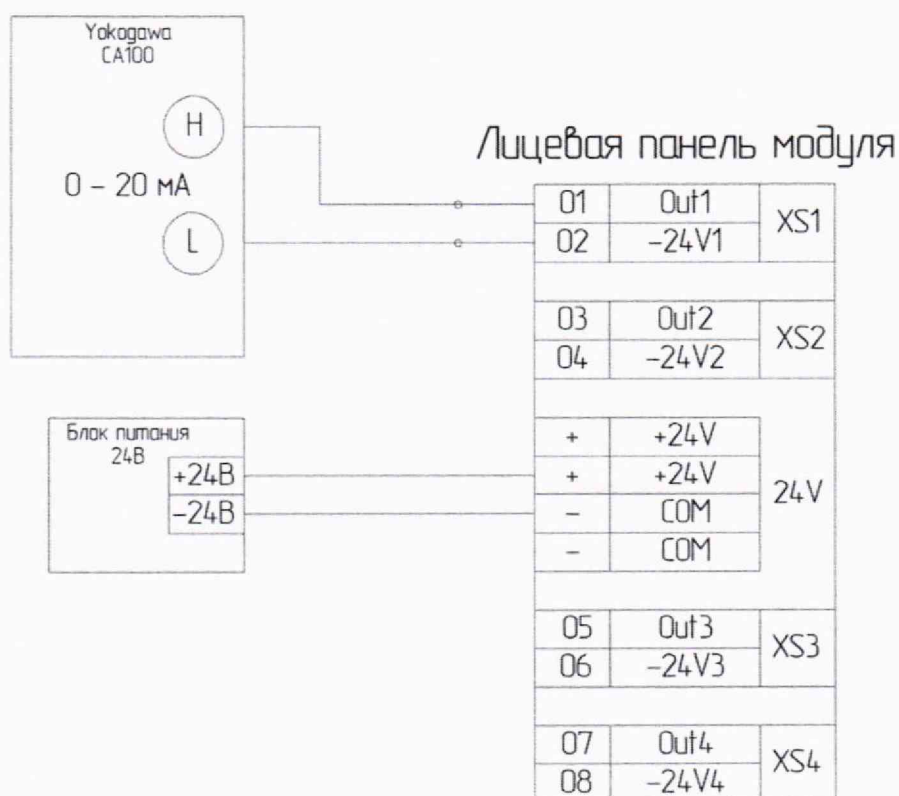


Рисунок Б.14 – Пример подключения контрольного прибора (Yokogawa CA100) к модулю АО201 для измерения выданного токового сигнала (0–20) мА, (4–20) мА и (0–5) мА