

СОГЛАСОВАНО

Первый заместитель генерального  
директора - заместитель по научной  
работе ФГУП «ВНИИФТРИ»



А.Н. Щипунов

» 05 2023 г.

**Государственная система обеспечения единства измерений**  
**Комплекс автоматизированный измерительно-вычислительный**  
**(АИВК) для измерения радиотехнических характеристик антенн на**  
**антенном изделии в дальнем поле до 40 ГГц ЛГЕИ.442269.003**

**МЕТОДИКА ПОВЕРКИ**

**МП 134-23-02**

р.п. Менделеево  
2023 г.

## СОДЕРЖАНИЕ

1 ОБЩИЕ ПОЛОЖЕНИЯ .....	3
2 ПЕРЕЧЕНЬ ОПЕРАЦИЙ ПОВЕРКИ СРЕДСТВА ИЗМЕРЕНИЙ .....	6
3 ТРЕБОВАНИЯ К УСЛОВИЯМ ПРОВЕДЕНИЯ ПОВЕРКИ.....	8
4 ТРЕБОВАНИЯ К СПЕЦИАЛИСТАМ, ОСУЩЕСТВЛЯЕМЫМ ПОВЕРКУ .....	8
5 МЕТРОЛОГИЧЕСКИЕ И ТЕХНИЧЕСКИЕ ТРЕБОВАНИЯ К СРЕДСТВАМ ПОВЕРКИ .....	8
6 ТРЕБОВАНИЯ (УСЛОВИЯ) ПО ОБЕСПЕЧЕНИЮ БЕЗОПАСНОСТИ ПРОВЕДЕНИЯ ПОВЕРКИ .....	15
7 ВНЕШНИЙ ОСМОТР СРЕДСТВА ИЗМЕРЕНИЙ .....	15
8 ПРОВЕРКА ПРОГРАММНОГО ОБЕСПЕЧЕНИЯ СРЕДСТВА ИЗМЕРЕНИЙ .....	16
9 ПОДГОТОВКА К ПОВЕРКЕ И ОПРОБОВАНИЕ СРЕДСТВА ИЗМЕРЕНИЙ .....	17
10 ОПРЕДЕЛЕНИЕ МЕТРОЛОГИЧЕСКИХ ХАРАКТЕРИСТИК СРЕДСТВА ИЗМЕРЕНИЙ ..	17
11 ПОДТВЕРЖДЕНИЕ СООТВЕТСТВИЯ СРЕДСТВА ИЗМЕРЕНИЙ МЕТРОЛОГИЧЕСКИМ ТРЕБОВАНИЯМ .....	35
12 ОФОРМЛЕНИЕ РЕЗУЛЬТАТОВ ПОВЕРКИ .....	37

## 1 ОБЩИЕ ПОЛОЖЕНИЯ

1.1 Настоящая методика поверки (далее – МП) устанавливает методы и средства первичной и периодической поверок комплекса автоматизированного измерительно-вычислительного (АИВК) для измерения радиотехнических характеристик антенн на антенном изделии в дальнем поле до 40 ГГц ЛГЕИ.442269.003 (заводской №2290013) изготовленного АО «НПО Лавочкина», 141402 (г. Химки, Московская область, Ленинградская ул., д. 24)

Прослеживаемость результатов измерений при поверке по государственной поверочной схеме для средств измерений ослабления электромагнитных колебаний в диапазоне частот от 0 до 178 ГГц в соответствии с Приказом Росстандарта от 30.12.2019 № 3383 к государственному первичному эталону ослабления электромагнитных колебаний ГЭТ 193-2011 обеспечена.

1.2 Первичная поверка комплекса проводится при вводе его в эксплуатацию и после ремонта.

1.3 Периодическая поверка комплекса проводится в ходе его эксплуатации и хранения.

1.4 Комплекс предназначен для измерений радиотехнических характеристик антенных устройств и систем.

1.5 В результате поверки комплекса должны быть подтверждены следующие метрологические характеристики, приведенные в таблицах 1, 2.

Таблица 1 – Метрологические характеристики

Наименование характеристики	Значение
Диапазон рабочих частот, ГГц	от 0,3 до 40,0
Динамический диапазон измерений амплитудных диаграмм направленности (далее – АДН), поляризационных диаграмм (далее – ПД) и коэффициента эллиптичности по напряжению (далее – КЭ), дБ, не менее	50
Диапазон измерений фазовых диаграмм направленности (далее – ФДН), °	от 0 до 360
Пределы допускаемой инструментальной погрешности измерений КУ <sup>1)</sup> , дБ	±0,6
Пределы допускаемой инструментальной погрешности измерений АДН и ПД <sup>2)</sup> , дБ, на уровнях, дБ:	
-10	±0,1
-20	±0,2
-25	±0,3
-30	±0,3
-35	±0,4
-40	±0,5
-45	±0,7
-50	±0,9
Пределы допускаемой инструментальной погрешности измерений ФДН <sup>2)</sup> , °, на уровнях АДН, дБ:	
-10	±0,7
-20	±1,3
-25	±2,0
-30	±2,0
-35	±2,7
-40	±3,4
-45	±4,8
-50	±6,2

Продолжение таблицы 1

Пределы допускаемой инструментальной погрешности измерений КЭ <sup>3)</sup> (по напряжению), %, для значений:			
от 0,056 до 0,1 включ.			±3,6
св. 0,1 до 0,32 включ.			±2,4
св. 0,32 до 1,0 включ.			±1,2
Доверительные границы суммарной погрешности (при доверительной вероятности 0,95) измерений КУ антенн, дБ			
в диапазоне частот от 0,3 до 1,0 ГГц включ. при КСВН входа антенны, не более			
1,5			±1,2
2,0			±1,3
в диапазоне частот св. 1,0 до 2,2 ГГц включ. при КСВН входа антенны, не более			
1,5			±1,1
2,0			±1,2
в диапазоне частот св. 2,2 до 40,0 ГГц включ. при КСВН входа антенны, не более			
1,5			±1,0
2,0			±1,1
Доверительные границы суммарной погрешности (при доверительной вероятности 0,95) измерений АДН <sup>2)</sup> , дБ			
Уровень АДН, дБ	Диапазон частот, ГГц		
	от 0,3 до 1,0 включ.	св. 1,0 до 2,2 включ.	св. 2,2 до 40,0 включ.
-5	±1,0	±0,6	±0,2
-10	±1,6	±1,0	±0,3
-15	±2,7	±1,7	±0,4
-20	±4,2	±2,7	±0,6
-25	-	±4,3	±0,9
-30	-	-	±1,3
-35	-	-	±2,0
-40	-	-	±3,0
-45	-	-	±4,7
Доверительные границы суммарной погрешности (при доверительной вероятности 0,95) измерений ФДН <sup>2)</sup> , °			
Уровень АДН, дБ	Диапазон частот, ГГц		
	от 0,3 до 1,0 включ.	св. 1,0 до 2,2 включ.	св. 2,2 до 40,0 включ.
-5	±7,0	±4,1	±1,3
-10	±11,4	±7,0	±2,0
-15	±20,0	±12,2	±2,7
-20	±31,9	±20,0	±4,1
-25	-	±32,6	±6,2

Продолжение таблицы 1

Доверительные границы суммарной погрешности (при доверительной вероятности 0,95) измерений ФДН <sup>2)</sup> , °				
Уровень АДН, дБ	Диапазон частот, ГГц			
	от 0,3 до 1,0 включ.	св. 1,0 до 2,2 включ.	св. 2,2 до 40,0 включ.	
-30	-	-		±9,2
-35	-	-		±14,5
-40	-	-		±22,4
-45	-	-		±35,7
Доверительные границы суммарной погрешности (при доверительной вероятности 0,95) измерений ПД <sup>2)</sup> , дБ				
Уровень ПД, дБ	Диапазон частот, ГГц			
	от 0,3 до 1,0 включ.	св. 1,0 до 2,2 включ.	св. 2,2 до 26,5 включ.	св. 26,5 до 40,0 включ.
-5	±0,9	±0,7	±0,3	±0,5
-10	±1,1	±0,9	±0,5	±0,7
-15	±1,5	±1,3	±0,8	±1,1
-20	±2,1	±1,9	±1,1	±1,7
-25	±3,0	±2,9	±1,8	±2,8
-30	±4,5	±4,4	±2,8	±4,3
Доверительные границы суммарной погрешности (при доверительной вероятности 0,95) измерений КЭ (по напряжению), %				
КЭ <sup>3)</sup>	Диапазон частот, ГГц			
	от 0,3 до 1,0 включ.	св. 1,0 до 2,2 включ.	св. 2,2 до 26,5 включ.	св. 26,5 до 40,0 включ.
от 0,056 до 0,1 включ.	±41,3	±39,6	±23,0	±38,0
св. 0,1 до 0,18 включ.	±27,4	±24,5	±13,5	±21,6
св. 0,18 до 0,32 включ.	±18,9	±16,1	±9,6	±13,5
св. 0,32 до 0,56 включ.	±13,5	±10,9	±5,9	±8,4
св. 0,56 до 1,0	±10,9	±8,4	±3,5	±5,9

1) – при отличии КУ исследуемой антенны от КУ используемой эталонной антенны не более чем на 10 дБ в меньшую и 30 дБ в большую сторону;

2) – при ширине полосы фильтра промежуточной частоты ВАЦ не более 100 Гц;

3) – величина коэффициента эллиптичности по напряжению, представленная в линейных единицах  $KЭ_{лин}$ , преобразуется в коэффициент эллиптичности, представленный в логарифмических единицах  $KЭ_{лог}$ , по формуле:  $KЭ_{лог} = 20 \lg(KЭ_{лин})$ .

Таблица 2 – Основные метрологические характеристики при измерениях МКО

Наименование характеристики	Значение
Диапазон рабочих частот, ГГц	от 8,2 до 12,4
Диапазон измерений модуля коэффициента отражения в свободном пространстве (далее – МКО <sup>1,2)</sup> ), дБ	от 0 до -30

Продолжение таблицы 2

Доверительные границы погрешности (при доверительной вероятности 0,95) измерений МКО <sup>1, 2)</sup> , дБ, на уровнях, дБ:	
-5	±1,0
-10	±1,2
-15	±1,5
-20	±2,0
-25	±2,5
-30	±3,0

Примечания:

- 1) – измерение МКО выполняется в направлении нормали к отражающей плоскости исследуемого образца при геометрической площади отражающей плоскости исследуемого образца не менее 0,3 м<sup>2</sup>;
- 2) – при измерениях в полосе частот не менее 1,5 ГГц.

## 2 ПЕРЕЧЕНЬ ОПЕРАЦИЙ ПОВЕРКИ СРЕДСТВА ИЗМЕРЕНИЙ

2.1 При проведении поверки комплекса должны быть выполнены операции, указанные в таблице 3.

Таблица 3 – Операции поверки

Наименование операции поверки	Обязательность выполнения операций поверки при		Номер раздела (пункта) методики поверки, в соответствии с которым выполняется операция поверки
	первичной поверке	периодической поверке	
1 Внешний осмотр средства измерений	Да	Да	7
2 Проверка программного обеспечения (далее – ПО) средства измерений	Да	Да	8
3 Подготовка к поверке и опробование средства измерений	Да	Да	9
4 Определение метрологических характеристик средства измерений			
4.1 Определение диапазона рабочих частот, динамического диапазона измерений АДН, ПД, КЭ и диапазона измерений ФДН	Да	Да	10.1
4.2 Определение пределов допускаемой инструментальной погрешности измерений КУ, АДН, ПД, ФДН и КЭ	Да	Да	10.2
4.3 Определение доверительных границ суммарной погрешности (при доверительной вероятности 0,95) измерений КУ антенн	Да	Да	10.3
4.4 Определение доверительных границ суммарных погрешностей (при доверительной вероятности 0,95) измерений АДН и ФДН	Да	Нет	10.4

Продолжение таблицы 3

Наименование операции поверки	Обязательность выполнения операций поверки при		Номер раздела (пункта) методики поверки, в соответствии с которым выполняется операция поверки
	первичной поверке	периодической поверке	
4.5 Проверка доверительных границ суммарных погрешностей (при доверительной вероятности 0,95) измерений АДН и ФДН	Нет	Да	10.5
4.6 Определение доверительных границ суммарной погрешности (при доверительной вероятности 0,95) измерений ПД и КЭ	Да	Нет	10.6
4.7 Проверка доверительных границ суммарной погрешности (при доверительной вероятности 0,95) измерений ПД и КЭ	Нет	Да	10.7
4.8 Определение диапазона рабочих частот и диапазона измерений МКО	Да	Да	10.8
4.9 Определение доверительных границ погрешности (при доверительной вероятности 0,95) измерений МКО	Да	Нет	10.9
4.10 Проверка доверительных границ погрешности (при доверительной вероятности 0,95) измерений МКО	Нет	Да	10.10
4.11 Определение диапазона измерений угла поворота однокоординатного позиционера в азимутальной плоскости	Да	Нет	10.11
4.12 Определение диапазона горизонтального перемещения азимутально-угломестного позиционера прецизионного четырехкоординатного позиционера РЛТГ.411722.009 по линейной координате (по слайдеру) и высоты оси вращения по поляризации прецизионного четырехкоординатного позиционера РЛТГ.411722.009 от плоскости слайдера	Да	Нет	10.12
4.13 Определение количества программно-управляемых координат позиционера для измерения характеристик излучения антенн на антенном изделии. Горизонтальное перемещение на однокоординатном позиционере азимутально-угломестно-поляризационного позиционера (слайдер, азимут, угол места, поляризация) и позиционера вспомогательной антенны (азимут, угол места, поляризация, перемещение по горизонтали и вертикали)	Да	Нет	10.13

Продолжение таблицы 3

Наименование операции поверки	Обязательность выполнения операций поверки при		Номер раздела (пункта) методики поверки, в соответствии с которым выполняется операция поверки
	первичной поверке	периодической поверке	
5 Подтверждение соответствия средства измерений метрологическим требованиям	Да	Да	11

2.2 Допускается проведение поверки на меньшем числе поддиапазонов измерений по частоте, соответствующих рабочим диапазонам частот используемых антенн из состава комплекса, или видов измерений.

### 3 ТРЕБОВАНИЯ К УСЛОВИЯМ ПРОВЕДЕНИЯ ПОВЕРКИ

3.1 При проведении поверки комплекса должны соблюдаться условия, приведенные в таблице 4.

Таблица 4 – Условия проведения поверки комплекса

Наименование параметра	Значение
Параметры электропитания от сети переменного тока: – напряжение, В для прецизионного однокоординатного позиционера РЛТГ.411722.010	от 342 до 418
для прецизионного четырехкоординатного позиционера РЛТГ.411722.009	от 342 до 418
для остального оборудования	от 198 до 242
– частота, Гц	от 49 до 51
Рабочие условия применения: – температура окружающего воздуха, °С	от +15 до +25
– относительная влажность окружающего воздуха при температуре + 20 °С, %	от 30 до 80
– атмосферное давление, кПа	от 84 до 106

### 4 ТРЕБОВАНИЯ К СПЕЦИАЛИСТАМ, ОСУЩЕСТВЛЯЕМЫМ ПОВЕРКУ

4.1 Поверка должна осуществляться лицами с высшим техническим образованием, аттестованными в качестве поверителей в области радиотехнических измерений, имеющими опыт работы в области антенных измерений не менее 3-х лет и квалификационную группу электробезопасности не ниже третьей.

4.2 Перед проведением поверки поверитель должен предварительно ознакомиться с документом ЛГЕИ.442269.003 РЭ «Комплекс автоматизированный измерительно-вычислительный (АИВК) для измерения радиотехнических характеристик антенн на антенном изделии в дальнем поле до 40 ГГц. Руководство по эксплуатации» (далее – РЭ).

### 5 МЕТРОЛОГИЧЕСКИЕ И ТЕХНИЧЕСКИЕ ТРЕБОВАНИЯ К СРЕДСТВАМ ПОВЕРКИ

5.1 При проведении поверки комплекса должны быть применены средства измерений (далее – СИ) и вспомогательное оборудование, указанные в таблице 5.



Таблица 5 – Средства измерений и вспомогательное оборудование для поверки комплекса

Операции поверки, требующие применение средств поверки	Метрологические и технические требования к средствам поверки, необходимые для проведения поверки	Перечень рекомендуемых средств поверки
п.9.2 Контроль условий поверки	<p>СИ температуры окружающей среды в диапазоне измерений от +15 °С до +25 °С с абсолютной погрешностью измерений <math>\pm 0,2</math> °С.</p> <p>СИ атмосферного давления окружающей среды в диапазоне измерений от 630 до 800 мм рт. ст. с абсолютной погрешностью <math>\pm 3</math> гПа.</p> <p>СИ относительной влажности воздуха в диапазоне от 30 до 80 % с погрешностью <math>\pm 2</math> %.</p> <p>СИ напряжения питающей сети в диапазоне от 198 до 242 В, с относительной погрешностью <math>\pm 1</math> %.</p> <p>СИ частоты питающей сети в диапазоне от 49,5 до 50,5 Гц с абсолютной погрешностью не более 0,5 Гц.</p>	<p>Измерители влажности и температуры ИВТМ-7, рег. № 15500-12</p> <p>Измерители температуры цифровые Fluke серии II моделей 51, 52, 53, 54, рег. № 76835-19</p> <p>Мультиметры цифровые Testo 760, рег. № 65373-16</p> <p>Мультиметры цифровые Fluke 87V MAX, рег. № 80953-21</p>
10.1 Определение диапазона рабочих частот, динамического диапазона измерений АДН, ПД, КЭ и диапазона измерений ФДН	<p>СИ температуры окружающей среды в диапазоне измерений от +15 °С до +25 °С с абсолютной погрешностью измерений <math>\pm 0,2</math> °С.</p> <p>СИ атмосферного давления окружающей среды в диапазоне измерений от 630 до 800 мм рт. ст. с абсолютной погрешностью <math>\pm 3</math> гПа.</p> <p>СИ относительной влажности воздуха в диапазоне от 30 до 80 % с погрешностью <math>\pm 2</math> %.</p> <p>СИ напряжения питающей сети в диапазоне от 198 до 242 В, с относительной погрешностью <math>\pm 1</math> %.</p> <p>СИ частоты питающей сети в диапазоне от 49,5 до 50,5 Гц с абсолютной погрешностью не более 0,5 Гц.</p>	<p>Измерители влажности и температуры ИВТМ-7, рег. № 15500-12</p> <p>Измерители температуры цифровые Fluke серии II моделей 51, 52, 53, 54, рег. № 76835-19</p> <p>Мультиметры цифровые Testo 760, рег. № 65373-16</p> <p>Мультиметры цифровые Fluke 87V MAX, рег. № 80953-21</p>
10.2 Определение пределов допускаемой инструментальной погрешности измерений КУ, АДН, ПД, ФДН и КЭ	<p>СИ температуры окружающей среды в диапазоне измерений от +15 °С до +25 °С с абсолютной погрешностью измерений <math>\pm 0,2</math> °С.</p> <p>СИ атмосферного давления окружающей среды в диапазоне измерений от 630 до 800 мм рт. ст. с абсолютной погрешностью <math>\pm 3</math> гПа.</p> <p>СИ относительной влажности воздуха в диапазоне от 30 до 80 % с погрешностью <math>\pm 2</math> %.</p> <p>СИ напряжения питающей сети в диапазоне от 198 до 242 В, с относительной погрешностью <math>\pm 1</math> %.</p>	<p>Измерители влажности и температуры ИВТМ-7, рег. № 15500-12</p> <p>Измерители температуры цифровые Fluke серии II моделей 51, 52, 53, 54, рег. № 76835-19</p> <p>Мультиметры цифровые Testo 760, рег. № 65373-16</p> <p>Мультиметры цифровые</p>

Продолжение таблицы 5

Операции поверки, требующие применение средств поверки	Метрологические и технические требования к средствам поверки, необходимые для проведения поверки	Перечень рекомендуемых средств поверки
	<p>СИ частоты питающей сети в диапазоне от 49,5 до 50,5 Гц с абсолютной погрешностью не более 0,5 Гц.</p> <p>СИ коэффициента передачи от 0 до минус 65 дБ в диапазоне частот от 0,3 до 40 ГГц с погрешностью не более 1,0 дБ</p> <p>СИ ослабления от 0 до минус 65 дБ в диапазоне частот от 0,3 до 40 ГГц с погрешностью не более 3,0 дБ</p>	<p>Fluke 87V MAX, рег. № 80953-21</p> <p>Анализаторы цепей векторные N5235A рег. № 53568-13</p> <p>Аттенюаторы ступенчатые программируемые 84908M, рег. № 60239-15</p>
<p>10.3 Определение доверительных границ суммарной погрешности (при доверительной вероятности 0,95) измерений КУ антенн</p>	<p>СИ атмосферного давления окружающей среды в диапазоне измерений от 630 до 800 мм рт. ст. с абсолютной погрешностью <math>\pm 3</math> гПа.</p> <p>СИ относительной влажности воздуха в диапазоне от 30 до 80 % с погрешностью <math>\pm 2</math> %.</p> <p>СИ напряжения питающей сети в диапазоне от 198 до 242 В, с относительной погрешностью <math>\pm 1</math> %.</p> <p>СИ частоты питающей сети в диапазоне от 49,5 до 50,5 Гц с абсолютной погрешностью не более 0,5 Гц.</p> <p>СИ коэффициента отражения от 0 до минус 2 дБ в диапазоне частот от 0,3 до 40 ГГц с погрешностью не более 1,0 дБ.</p> <p>СИ поглощаемой мощности СВЧ трактов в диапазоне частот от 0,3 МГц до 40 ГГц, диапазон измерений мощности от <math>-70</math> до <math>+20</math> дБ (отн. 1 мВт), КСВН входа не более 1,4; пределы допускаемой относительной погрешности измерений мощности при доверительной вероятности 95 % <math>\pm(2,5 - 5,0)</math> %</p> <p>СИ для формирования немодулированных СВЧ колебаний в диапазон частот от 0,3 до 40,0 ГГц; пределы допускаемой погрешности установки частоты <math>\pm 1 \cdot 10^{-7}</math>; диапазон установки значений уровня выходного сигнала на нагрузке 50 Ом от <math>-120</math> до <math>+8</math> дБ (отн. 1 мВт); пределы допускаемой погрешности установки уровня выходного сигнала <math>\pm(0,7 - 1,2)</math> дБ.</p> <p>СИ для измерения расстояний; диапазон из-</p>	<p>Измерители влажности и температуры ИВТМ-7, рег. № 15500-12</p> <p>Измерители температуры цифровые Fluke серии II моделей 51, 52, 53, 54, рег. № 76835-19</p> <p>Мультиметры цифровые Testo 760, рег. № 65373-16</p> <p>Мультиметры цифровые Fluke 87V MAX, рег. № 80953-21</p> <p>Анализаторы цепей векторные N5235A рег. № 53568-13</p> <p>Ваттметры поглощаемой мощности СВЧ NRP40S, рег. № 64926-16</p> <p>Генераторы сигналов SMB100A с опциями B131, B140N, рег. № 71663-18</p> <p>Дальномеры лазерные</p>

Продолжение таблицы 5

Операции поверки, требующие применение средств поверки	Метрологические и технические требования к средствам поверки, необходимые для проведения поверки	Перечень рекомендуемых средств поверки
	<p>мерений расстояний от 0,05 до 20 м; допускаемая СКП измерений расстояний (до 10 м) 1,0 мм.</p> <p><i>Вспомогательное оборудование</i></p> <p>Безэховая камера с уровнем побочных переотражений не более минус 15 дБ в диапазоне частот от 0,3 до 1 ГГц и не более минус 20 дБ в диапазоне частот свыше 1 до 40 ГГц, габаритные размеры не менее: длина 10 м ширина 5 м высота 5м.</p> <p>Широконаправленные антенны с совокупным диапазоном рабочих частот от 0,3 до 40 ГГц, коэффициент усиления не более 10 дБ, конструкция в виде открытого конца волновода (рупорно-гребневая антенна) с коаксиальным входом типа SMA (розетка) или 3,5 мм (розетка) или 2,92 мм (розетка) или другого типа с переходом на один из вышеперечисленных типов.</p> <p>Вспомогательные антенны с совокупным диапазоном рабочих частот от 0,3 до 40 ГГц, КСВН не более 2,0, конструкция в виде пирамидального рупора (либо рупорно-линзовая, рупорно-гребневая антенна) с коаксиальным входом типа SMA (розетка) или 3,5 мм (розетка) или 2,92 мм (розетка) или другого типа с переходом на один из вышеперечисленных типов; уровень кроссполяризации составляющей не более минус 20 дБ.</p> <p>Устройство перемещения антенн; диапазон перемещения не менее 4 м, допускаемое отклонение установки приращения расстояния <math>\pm 1</math> мм</p>	<p>Leica DISTO D510, рег. № 53755-13</p> <p>Безэховая камера, диапазон частот от 0,3 до 40 ГГц, габаритные размеры не менее: длина 10 м ширина 5 м высота 5м.</p> <p>Антенна измерительная П6-160 Антенна измерительная П6-123 Зонды на основе открытых концов прямоугольных волноводов сечений в соответствии с ГОСТ РВ 51914-2002</p> <p>Антенна измерительная П6-160 Антенна измерительная рупорная П6-421 Антенны измерительные пирамидальные рупорные П6-139/1...6</p>
<p>10.4 Определение доверительных границ суммарных погрешностей (при доверительной вероятности 0,95) измерений АДН и ФДН</p>	<p>СИ температуры окружающей среды в диапазоне измерений от +15 °С до +25 °С с абсолютной погрешностью измерений <math>\pm 0,2</math> °С.</p> <p>СИ атмосферного давления окружающей среды в диапазоне измерений от 630 до 800 мм рт. ст. с абсолютной погрешностью <math>\pm 3</math> гПа.</p> <p>СИ относительной влажности воздуха в диапазоне от 30 до 80 % с погрешностью <math>\pm 2</math> %.</p> <p>СИ напряжения питающей сети в диапазоне</p>	<p>Измерители влажности и температуры ИВТМ-7, рег. № 15500-12</p> <p>Мультиметры цифровые Testo 760,</p>

Продолжение таблицы 5

Операции поверки, требующие применение средств поверки	Метрологические и технические требования к средствам поверки, необходимые для проведения поверки	Перечень рекомендуемых средств поверки
	от 198 до 242 В, с относительной погрешностью $\pm 1\%$ . СИ частоты питающей сети в диапазоне от 49,5 до 50,5 Гц с абсолютной погрешностью не более 0,5 Гц.	рег. № 65373-16 Мультиметры цифровые Fluke 87V MAX, рег. № 80953-21
10.5 Проверка доверительных границ суммарных погрешностей (при доверительной вероятности 0,95) измерений АДН и ФДН	СИ температуры окружающей среды в диапазоне измерений от $+15\text{ }^{\circ}\text{C}$ до $+25\text{ }^{\circ}\text{C}$ с абсолютной погрешностью измерений $\pm 0,2\text{ }^{\circ}\text{C}$ . СИ атмосферного давления окружающей среды в диапазоне измерений от 630 до 800 мм рт. ст. с абсолютной погрешностью $\pm 3$ гПа. СИ относительной влажности воздуха в диапазоне от 30 до 80 % с погрешностью $\pm 2\%$ . СИ напряжения питающей сети в диапазоне от 198 до 242 В, с относительной погрешностью $\pm 1\%$ . СИ частоты питающей сети в диапазоне от 49,5 до 50,5 Гц с абсолютной погрешностью не более 0,5 Гц.	Измерители влажности и температуры ИВТМ-7, рег. № 15500-12  Мультиметры цифровые Testo 760, рег. № 65373-16 Мультиметры цифровые Fluke 87V MAX, рег. № 80953-21
10.6 Определение доверительных границ суммарной погрешности (при доверительной вероятности 0,95) измерений ПД и КЭ	СИ температуры окружающей среды в диапазоне измерений от $+15\text{ }^{\circ}\text{C}$ до $+25\text{ }^{\circ}\text{C}$ с абсолютной погрешностью измерений $\pm 0,2\text{ }^{\circ}\text{C}$ . СИ атмосферного давления окружающей среды в диапазоне измерений от 630 до 800 мм рт. ст. с абсолютной погрешностью $\pm 3$ гПа. СИ относительной влажности воздуха в диапазоне от 30 до 80 % с погрешностью $\pm 2\%$ . СИ напряжения питающей сети в диапазоне от 198 до 242 В, с относительной погрешностью $\pm 1\%$ . СИ частоты питающей сети в диапазоне от 49,5 до 50,5 Гц с абсолютной погрешностью не более 0,5 Гц.	Измерители влажности и температуры ИВТМ-7, рег. № 15500-12  Мультиметры цифровые Testo 760, рег. № 65373-16 Мультиметры цифровые Fluke 87V MAX, рег. № 80953-21
10.7 Проверка доверительных границ суммарной погрешности (при доверительной вероятности 0,95) измерений ПД и КЭ	СИ температуры окружающей среды в диапазоне измерений от $+15\text{ }^{\circ}\text{C}$ до $+25\text{ }^{\circ}\text{C}$ с абсолютной погрешностью измерений $\pm 0,2\text{ }^{\circ}\text{C}$ . СИ атмосферного давления окружающей среды в диапазоне измерений от 630 до 800 мм рт. ст. с абсолютной погрешностью $\pm 3$ гПа. СИ относительной влажности воздуха в диапазоне от 30 до 80 % с погрешностью $\pm 2\%$ . СИ напряжения питающей сети в диапазоне	Измерители влажности и температуры ИВТМ-7, рег. № 15500-12  Мультиметры цифровые Testo 760,

Продолжение таблицы 5

Операции поверки, требующие применение средств поверки	Метрологические и технические требования к средствам поверки, необходимые для проведения поверки	Перечень рекомендуемых средств поверки
	от 198 до 242 В, с относительной погрешностью $\pm 1\%$ . СИ частоты питающей сети в диапазоне от 49,5 до 50,5 Гц с абсолютной погрешностью не более 0,5 Гц.	рег. № 65373-16 Мультиметры цифровые Fluke 87V MAX, рег. № 80953-21
10.8 Определение диапазона рабочих частот и диапазона измерений МКО	СИ атмосферного давления окружающей среды в диапазоне измерений от 630 до 800 мм рт. ст. с абсолютной погрешностью $\pm 3$ гПа. СИ относительной влажности воздуха в диапазоне от 30 до 80 % с погрешностью $\pm 2\%$ .  СИ напряжения питающей сети в диапазоне от 198 до 242 В, с относительной погрешностью $\pm 1\%$ . СИ частоты питающей сети в диапазоне от 49,5 до 50,5 Гц с абсолютной погрешностью не более 0,5 Гц.	Измерители влажности и температуры ИВТМ-7, рег. № 15500-12 Измерители температуры цифровые Fluke серии II моделей 51, 52, 53, 54, рег. № 76835-19 Мультиметры цифровые Testo 760, рег. № 65373-16 Мультиметры цифровые Fluke 87V MAX, рег. № 80953-21
10.9 Определение доверительных границ погрешности (при доверительной вероятности 0,95) измерений МКО	СИ температуры окружающей среды в диапазоне измерений от $+15\text{ }^{\circ}\text{C}$ до $+25\text{ }^{\circ}\text{C}$ с абсолютной погрешностью измерений $\pm 0,2\text{ }^{\circ}\text{C}$ . СИ атмосферного давления окружающей среды в диапазоне измерений от 630 до 800 мм рт. ст. с абсолютной погрешностью $\pm 3$ гПа. СИ относительной влажности воздуха в диапазоне от 30 до 80 % с погрешностью $\pm 2\%$ . СИ напряжения питающей сети в диапазоне от 198 до 242 В, с относительной погрешностью $\pm 1\%$ . СИ частоты питающей сети в диапазоне от 49,5 до 50,5 Гц с абсолютной погрешностью не более 0,5 Гц.	Измерители влажности и температуры ИВТМ-7, рег. № 15500-12  Мультиметры цифровые Testo 760, рег. № 65373-16 Мультиметры цифровые Fluke 87V MAX, рег. № 80953-21
10.10 Проверка доверительных границ погрешности (при доверительной вероятности 0,95) измерений МКО	СИ температуры окружающей среды в диапазоне измерений от $+15\text{ }^{\circ}\text{C}$ до $+25\text{ }^{\circ}\text{C}$ с абсолютной погрешностью измерений $\pm 0,2\text{ }^{\circ}\text{C}$ . СИ атмосферного давления окружающей среды в диапазоне измерений от 630 до 800 мм рт. ст. с абсолютной погрешностью $\pm 3$ гПа. СИ относительной влажности воздуха в диапазоне от 30 до 80 % с погрешностью $\pm 2\%$ . СИ напряжения питающей сети в диапазоне от 198 до 242 В, с относительной погрешно-	Измерители влажности и температуры ИВТМ-7, рег. № 15500-12  Мультиметры цифровые Testo 760, рег. № 65373-16 Мультиметры

Продолжение таблицы 5

Операции поверки, требующие применение средств поверки	Метрологические и технические требования к средствам поверки, необходимые для проведения поверки	Перечень рекомендуемых средств поверки
	<p>стью <math>\pm 1</math> %.</p> <p>СИ частоты питающей сети в диапазоне от 49,5 до 50,5 Гц с абсолютной погрешностью не более 0,5 Гц.</p>	<p>цифровые Fluke 87V MAX, рег. № 80953-21</p>
<p>10.11 Определение диапазона измерений угла поворота однокоординатного позиционера в азимутальной плоскости</p>	<p>СИ температуры окружающей среды в диапазоне измерений от +15 °С до +25 °С с абсолютной погрешностью измерений <math>\pm 0,2</math> °С.</p> <p>СИ атмосферного давления окружающей среды в диапазоне измерений от 630 до 800 мм рт. ст. с абсолютной погрешностью <math>\pm 3</math> гПа.</p> <p>СИ относительной влажности воздуха в диапазоне от 30 до 80 % с погрешностью <math>\pm 2</math> %.</p> <p>СИ напряжения питающей сети в диапазоне от 198 до 242 В, с относительной погрешностью <math>\pm 1</math> %.</p> <p>СИ частоты питающей сети в диапазоне от 49,5 до 50,5 Гц с абсолютной погрешностью не более 0,5 Гц.</p> <p>СИ плоского угла с абсолютной погрешностью измерений в пределах <math>\pm 1'</math>.</p>	<p>Измерители влажности и температуры ИВТМ-7, рег. № 15500-12</p> <p>Мультиметры цифровые Testo 760, рег. № 65373-16</p> <p>Мультиметры цифровые Testo 760, рег. № 65373-16</p> <p>Мультиметры цифровые Fluke 87V MAX, рег. № 80953-21</p> <p>Теодолиты оптические RGK TO-05 рег. № 55446-13</p>
<p>10.12 Определение диапазона горизонтального перемещения азимутально-угломестного позиционера прецизионного четырехкоординатного позиционера РЛТГ.411722.009 по линейной координате (по слайдеру) и высоты оси вращения по поляризации прецизионного четырехкоординатного позиционера РЛТГ.411722.009 от плоскости слайдера</p>	<p>СИ температуры окружающей среды в диапазоне измерений от +15 °С до +25 °С с абсолютной погрешностью измерений <math>\pm 0,2</math> °С.</p> <p>СИ атмосферного давления окружающей среды в диапазоне измерений от 630 до 800 мм рт. ст. с абсолютной погрешностью <math>\pm 3</math> гПа.</p> <p>СИ относительной влажности воздуха в диапазоне от 30 до 80 % с погрешностью <math>\pm 2</math> %.</p> <p>СИ напряжения питающей сети в диапазоне от 198 до 242 В, с относительной погрешностью <math>\pm 1</math> %.</p> <p>СИ частоты питающей сети в диапазоне от 49,5 до 50,5 Гц с абсолютной погрешностью не более 0,5 Гц.</p> <p>СИ для измерения расстояний; диапазон измерений расстояний от 0,05 до 20 м; допускаемая СКП измерений расстояний (до 10 м) 1,0 мм. (до 10 м) 1,0 мм.</p>	<p>Измерители влажности и температуры ИВТМ-7, рег. № 15500-12</p> <p>Мультиметры цифровые Testo 760, рег. № 65373-16</p> <p>Мультиметры цифровые Testo 760, рег. № 65373-16</p> <p>Мультиметры цифровые Fluke 87V MAX, рег. № 80953-21</p> <p>Дальномеры лазерные Leica DISTO D510, рег. № 53755-13</p>
<p>10.13 Определение количества программно-управляемых координат позиционера для</p>	<p>Эталон и испытательное оборудование не применяются</p>	

Продолжение таблицы 5

Операции поверки, требующие применение средств поверки	Метрологические и технические требования к средствам поверки, необходимые для проведения поверки	Перечень рекомендуемых средств поверки
измерения характеристик излучения антенн на антенном изделии. Горизонтальное перемещение на однокоординатном позиционере азимутально-угломестно-поляризационного позиционера (слайдер, азимут, угол места, поляризация) и позиционера вспомогательной антенны (азимут, угол места, поляризация, перемещение по горизонтали и вертикали)		

5.2 Допускается использовать аналогичные средства поверки, обеспечивающих определение метрологических характеристик поверяемого комплекса с требуемой точностью.

5.3 Средства измерений (эталон) должны быть исправны, поверены и иметь актуальные сведения о пригодности в ФИФ ОЕИ.

## 6 ТРЕБОВАНИЯ (УСЛОВИЯ) ПО ОБЕСПЕЧЕНИЮ БЕЗОПАСНОСТИ ПРОВЕДЕНИЯ ПОВЕРКИ

6.1 При проведении поверки должны быть соблюдены все требования безопасности в соответствии с ГОСТ 12.3.019-80 «ССБТ. Испытания и измерения электрические. Общие требования безопасности», а также требования безопасности, приведённые в эксплуатационной документации на составные элементы комплекса и средства поверки.

6.2 Перемещение и подключение измерительных приборов разрешается производить только при выключенном питании.

## 7 ВНЕШНИЙ ОСМОТР СРЕДСТВА ИЗМЕРЕНИЙ

7.1 При проведении внешнего осмотра комплекса проверить:

- комплектность и маркировку комплекса;
- наружную поверхность элементов комплекса, в том числе управляющих, питающих и радиочастотных кабелей, а также целостность СВЧ-соединителей;
- состояние рабочей поверхности калибровочной пластины.
- состояние органов управления.

7.2 Проверку комплектности комплекса проводить сличением действительной комплектности с данными, приведенными в разделе 3 документа ЛГЕИ.442269.003 ПС «Комплекс автоматизированный измерительно-вычислительный (АИВК) для измерения радиотехнических характеристик антенн на антенном изделии в дальнем поле до 40 ГГц. Заводской номер 2290013. Паспорт» (далее – ПС). Допускается замена неисправных автономных измерительных блоков, в том числе представленных средствами измерений утвержденного типа аналогичными.

7.3 Проверку маркировки производить путем внешнего осмотра и сличением с данными, приведенными в ПС.

7.4 Результаты внешнего осмотра считать положительными, если:

- комплектность и маркировка комплекса соответствует ПС;
- наружная поверхность комплекса не имеет механических повреждений и других дефектов;
- управляющие, питающие и радиочастотные кабели, а также СВЧ-соединители не имеют механических и электрических повреждений;
- рабочая поверхность калибровочной пластины не имеет глубоких царапин, вмятин;
- органы управления закреплены прочно и без перекосов, действуют плавно и обеспечивают надежную фиксацию;
- все надписи на органах управления и индикации четкие и соответствуют их функциональному назначению.

7.5 Комплекс, не удовлетворяющий требованиям п. 7.4, к поверке не допускается.

## 8 ПРОВЕРКА ПРОГРАММНОГО ОБЕСПЕЧЕНИЯ СРЕДСТВА ИЗМЕРЕНИЙ

8.1 Включить персональные компьютеры (далее – ПК), для чего:

- на блоке источника бесперебойного питания нажать кнопку ВКЛ;
- нажать на системном блоке ПК кнопку включения;
- включить монитор.

После загрузки операционной системы WINDOWS 11 на экране монитора ПК наблюдать иконки программ RL-BEAM-DA, RL\_BEAM\_DTV.

Установить далее на ПК программу, позволяющую определять версию и контрольную сумму файла по алгоритму MD5, например, программу «HashTab».

8.2 Выбрать файл RL-BEAM-DA.exe, нажать правую кнопку мыши на файле и выбрать пункт «Свойства». Открыть вкладку «Хеш-суммы файлов». Наблюдать контрольную сумму файла RL-BEAM-DA.exe по алгоритму MD5. Запустить файл RL-BEAM-DA.exe, нажать правой кнопкой мыши на строке заголовка и выбрать пункт всплывающего меню «О программе». Наблюдать значение версии файла RL-BEAM-DA.exe. Результаты наблюдения зафиксировать в рабочем журнале.

8.3 Выбрать файл RL\_BEAM\_DTV.exe, нажать правую кнопку мыши на файле и выбрать пункт «Свойства». Открыть вкладку «Хеш-суммы файлов». Наблюдать контрольную сумму файла RL\_BEAM\_DTV.exe по алгоритму MD5. Запустить файл RL\_BEAM\_DTV.exe, в заголовке главного окна наблюдать значение версии файла RL\_BEAM\_DTV.exe. Результаты наблюдения зафиксировать в рабочем журнале.

8.4 Сравнить полученные контрольные суммы и версии с их значениями, записанными в ПС. Результат сравнения зафиксировать в рабочем журнале.

8.5 Результаты идентификации ПО считать положительными, если полученные идентификационные данные (признаки) ПО соответствуют значениям, приведенным в таблице 6.

Таблица 6 – Идентификационные данные ПО

Идентификационные данные (признаки)	Значение	
	RL-BEAM-DA	RL-BEAM-DTV
Идентификационное наименование ПО		
Номер версии (идентификационный номер) ПО	2.4.0.0	2.0.146.714
Цифровой идентификатор ПО (контрольная сумма исполняемого кода) по алгоритму MD5	6A635D4D842A694FD 489E80F99B35A08	E73E3AEC4F7492A25 36675A89BAE87D8

В противном случае результаты проверки соответствия ПО считать отрицательными и последующие операции поверки не проводить.



## **9 ПОДГОТОВКА К ПОВЕРКЕ И ОПРОБОВАНИЕ СРЕДСТВА ИЗМЕРЕНИЙ**

### **9.1 Подготовка к поверке**

9.1.1 Проверить наличие эксплуатационной документации и сроки действия свидетельств о поверке СИ, используемых при поверке.

9.1.2 Подготовить средства поверки к проведению измерений в соответствии с руководствами по их эксплуатации.

### **9.2 Контроль условий поверки**

9.2.1 Провести измерения температуры окружающего воздуха, относительной влажности окружающего воздуха, параметров электропитания сети и атмосферного давления в помещении, в котором будет выполняться поверка. Результаты измерений зафиксировать в рабочем журнале.

9.2.2 Результаты контроля условий поверки считать положительными, если значения температуры окружающего воздуха, относительной влажности окружающего воздуха, параметров электропитания сети и атмосферного давления в помещении, в котором будет выполняться поверка, соответствуют значениям, приведенным в таблице 3.

В противном случае результаты контроля условий поверки считать отрицательными и последующие операции поверки не проводить.

### **9.3 Опробование**

9.3.1 Подготовить комплекс к работе в соответствии с РЭ.

9.3.2 Проверить работоспособность аппаратуры комплекса путем проверки отсутствия сообщений об ошибках и неисправностях при загрузке программного продукта «Программное обеспечение для управления и обработки данных».

9.3.3 Проверить работоспособность приводов позиционеров РЛТГ.411722.008, РЛТГ.411722.009 и РЛТГ.411722.010.

9.3.4 Результаты проверки работоспособности считать положительными, если:

– при загрузке программного продукта «RL-BEAM-DA» сообщения об ошибках и неисправностях отсутствуют;

– все приводы позиционеров РЛТГ.411722.008, РЛТГ.411722.009 и РЛТГ.411722.010 работоспособны.

В противном случае результаты поверки считать отрицательными и последующие операции поверки не проводить, комплекс бракуется и подлежит ремонту.

## **10 ОПРЕДЕЛЕНИЕ МЕТРОЛОГИЧЕСКИХ ХАРАКТЕРИСТИК СРЕДСТВА ИЗМЕРЕНИЙ**

### **10.1 Определение диапазона рабочих частот, динамического диапазона измерений АДН, ПД, КЭ и диапазона измерений ФДН**

10.1.1 Проверить наличие актуальных сведений о пригодности ВАЦ 3672С из состава комплекса в ФИФ ОЕИ. До окончания срока действия поверки должно оставаться не менее половины назначенного межповерочного интервала.

10.1.2 Подготовить комплекс к работе в соответствии с руководством по эксплуатации ЛГЕИ.442269.003 РЭ.

10.1.3 Установить на позиционеры антенны из состава комплекса с диапазоном рабочих частот от 0,3 до 3,0 ГГц. Ориентировать антенны соосно для излучения и приёма электромагнитного поля на согласованной поляризации.

10.1.4 Анализатор цепей векторный 3672С из состава комплекса (далее – ВАЦ 3672С) установить в режим измерений коэффициента передачи.

Мощность передатчика «Power» ВАЦ 3672С установить на уровень минус 10 дБ (отн. 1 мВт), ширину полосы фильтра промежуточной частоты «Bandwidth» установить 100 Гц, диапазон частот установить от 0,3 до 2,2 ГГц, шаг по частоте не более 20 МГц.

10.1.5 Провести измерения модуля коэффициента передачи  $K(f)$  [дБ].

Результаты измерений сохранить в виде файла формата \*.dat, \*.txt или \*.csv.

10.1.6 Используя интерфейс ПО «RL-BEAM-DTV» отобразить частотную зависимость фазы коэффициента передачи. Используя маркерные функции определить диапазон измерений ФДН по значению дельта-маркера, установленного на минимальное и максимальное значения (нижняя граница принимается равной нулю градусов).

Результаты измерений зафиксировать в рабочем журнале.

10.1.7 Отключить кабельную сборку от входа антенны, подключенной к приемному порту ВАЦ 3672С. На открытый конец кабельной сборки подключить согласованную нагрузку и провести измерения уровня шума  $K_{шум}(f)$  [дБ].

Результаты измерений сохранить в виде файла формата \*.dat, \*.txt или \*.csv.

10.1.8 Рассчитать динамический диапазон измерений  $D(f)$  в децибелах по формуле (1):

$$D(f) = \min_f [K(f) - K_{шум}(f) - 3 - G_B(f) + G_H], \quad (1)$$

где  $G_B(f)$  – значения коэффициента усиления вспомогательной антенны, дБ,

$G_H$  – значения коэффициента усиления измеряемой антенны, дБ (принимается равным 0 дБ в диапазоне частот 0,3...12,4 ГГц, 10 дБ в диапазоне частот 12,4...26,5 ГГц и 20 дБ в диапазоне частот 26,5...40,0 ГГц).

Результаты расчета зафиксировать в рабочем журнале.

10.1.9 За величину динамического диапазона измерений АДН, ПД и КЭ принять минимальное значение  $D(f)$  в диапазоне частот.

10.1.10 Повторить операции пп. 10.1.3 – 10.1.9 для диапазонов частот:

- от 2,2 до 3,3 ГГц;
- от 3,3 до 4,9 ГГц;
- от 4,9 до 7,05 ГГц;
- от 7,05 до 10,0 ГГц;
- от 8,2 до 12,4 ГГц;
- от 12,4 до 18,0 ГГц;
- от 18,0 до 26,5 ГГц;
- от 26,5 до 40,0 ГГц.

В диапазоне частот от 3,3 до 18,0 ГГц установить уровень мощности 0 дБ (отн. 1 мВт), ширину полосы фильтра промежуточной частоты «Bandwidth» 100 Гц, шаг по частоте не более 50 МГц.

В диапазоне частот от 18,0 до 40,0 ГГц установить уровень мощности 0 дБ (отн. 1 мВт), ширину полосы фильтра промежуточной частоты «Bandwidth» 100 Гц, шаг по частоте не более 100 МГц.

10.1.11 Результаты поверки считать положительными, а диапазон рабочих частот комплекса равным от 0,3 до 40 ГГц если:

- в ФИФ ОЕИ имеются актуальные сведения о пригодности ВАЦ 3672С из состава комплекса и до окончания срока действия поверки остаётся не менее половины назначенного межповерочного интервала;
- диапазон измерений ФДН в диапазоне частот от 0,3 до 40,0 ГГц составляет от 0 до 360°;
- динамический диапазон измерений АДН, ПД и КЭ в диапазоне частот от 0,3 до 40,0 ГГц составляет не менее 50 дБ.

## 10.2 Определение пределов допускаемой инструментальной погрешности измерений КУ, АДН, ПД, ФДН и КЭ

10.2.1 Подготовить комплекс к работе в соответствии с руководством по эксплуатации.

10.2.2 Установить на позиционеры антенны П6-160 из состава комплекса. Ориентировать антенны соосно для излучения и приёма электромагнитного поля на согласованной поляризации.

10.2.3 ВАЦ 3672С установить в режим измерений коэффициента передачи.

10.2.4 Мощность передатчика «Power» ВАЦ 3672С установить минус 10 дБ (отн. 1 мВт), ширину полосы фильтра промежуточной частоты «Bandwidth» установить 100 Гц, диапазон частот установить от 0,3 до 2,2 ГГц, шаг по частоте не более 20 МГц.

10.2.5 В радиочастотный тракт передающей антенны установить аттенюатор 84908М.

10.2.6 Провести измерения коэффициента передачи  $A_{0dB}(f)$  [дБ] при нулевом вносимом ослаблении аттенюатора. Последовательно изменяя вносимое ослабление аттенюатора от 5 до 50 дБ с шагом 5 дБ измерить коэффициенты передачи  $A_{xdB}(f)$  [дБ].

Результаты измерений сохранить в виде файла формата \*.dat, \*.txt или \*.csv.

10.2.7 Повторить операции пп. 10.2.2 – 10.2.6 для антенн:

- для LB-340-15-C-SF от 2,2 до 3,3 ГГц включ.;
- для LB-229-20-C-SF от 3,3 до 4,9 ГГц включ.;
- для LB-159-20-C-SF от 4,9 до 7,05 ГГц включ.;
- для LB-112-20-C-SF от 7,05 до 10,0 ГГц включ.;
- для П1-139/3 от 8,2 до 12,4 ГГц включ.;
- для П1-139/4 от 12,4 до 18,0 ГГц включ.;
- для П1-139/5 от 18,0 до 26,5 ГГц включ.;
- для П1-139/6 от 26,5 до 40,0 ГГц включ.

В диапазоне частот от 3,3 до 18,0 ГГц установить уровень мощности 0 дБ (отн. 1 мВт), ширину полосы фильтра промежуточной частоты «Bandwidth» 30 Гц, шаг по частоте не более 50 МГц.

В диапазоне частот от 18,0 до 40,0 ГГц установить уровень мощности 0 дБ (отн. 1 мВт), ширину полосы фильтра промежуточной частоты «Bandwidth» 10 Гц, шаг по частоте не более 100 МГц.

10.2.8 Подключить аттенюатор 84908М к ВАЦ N5235А с использованием фазостабильных кабельных сборок суммарной длиной не более 3 м.

Мощность передатчика «Power» ВАЦ N5235А установить минус 10 дБ (отн. 1 мВт), ширину полосы фильтра промежуточной частоты «Bandwidth» установить 10 Гц, диапазон частот и шаг по частоте должны соответствовать значениям, используемым при измерениях с ВАЦ 3672С.

Провести измерения коэффициента передачи  $A_{0dB}(f)$  [дБ] при нулевом вносимом ослаблении аттенюатора. Последовательно изменяя вносимое ослабление аттенюатора от 5 до 50 дБ с шагом 5 дБ измерить коэффициенты передачи  $A_{xdB}(f)$  [дБ].

Результаты измерений сохранить в виде файла формата \*.dat, \*.txt или \*.csv.

10.2.9 Рассчитать инструментальную погрешность измерений КУ в децибелах для каждого частотного поддиапазона по формуле:

$$\Delta_{КУ} = \pm \max_f |A_{30dB}(f) - A_{0dB}(f) - B_{30dB}(f) + B_{0dB}(f)|. \quad (2)$$

В качестве результирующего значения принять наихудшее в рабочем диапазоне частот комплекса.

10.2.10 Рассчитать инструментальную погрешность измерений АДН и ПД в децибелах для каждого частотного поддиапазона по формуле:

$$\Delta_{xdB} = \pm \max_f |A_{xdB}(f) - A_{0dB}(f) - B_{xdB}(f) + B_{0dB}(f)|. \quad (3)$$

В качестве результирующего значения принять наихудшее в рабочем диапазоне частот комплекса.

10.2.11 Рассчитать инструментальную погрешность измерений ФДН в градусах каждого частотного поддиапазона по формуле:

$$\varphi_{\text{дБ}} = \pm \frac{180}{\pi} \arctg(10^{0,05\Delta_{\text{дБ}}} - 1). \quad (4)$$

В качестве результирующего значения принять наихудшее в рабочем диапазоне частот комплекса.

10.2.12 Рассчитать инструментальную погрешность измерений ФДН в градусах каждого частотного поддиапазона по формуле:

$$\Delta_{\text{КЭ}} = (10^{0,05\Delta_{\text{дБ}}} - 1) \cdot 100\%, \quad (5)$$

где коэффициентам эллиптичности от 0,32 до 1,0 соответствуют уровни ослабления от 0 до минус 10 дБ; коэффициентам эллиптичности от 0,1 до 0,32 соответствуют уровни ослабления от минус 10 до минус 20 дБ; коэффициентам эллиптичности от 0,056 до 0,1 соответствуют уровни ослабления от минус 20 до минус 25 дБ.

В качестве результирующего значения принять наихудшее в рабочем диапазоне частот комплекса.

10.2.13 Результаты поверки считать положительными, если значения допускаемой инструментальной погрешности измерений КУ, АДН, ПД, ФДН и КЭ находятся в пределах, указанных в таблице 7.

Таблица 7 – Пределы инструментальной погрешности измерений АДН, КУ, КЭ и ФДН

Пределы допускаемой инструментальной погрешности измерений КУ <sup>1)</sup> , дБ	±0,6
Пределы допускаемой инструментальной погрешности измерений АДН и ПД <sup>2)</sup> , дБ, на уровнях:	
-10 дБ	±0,1
-20 дБ	±0,2
-25 дБ	±0,3
-30 дБ	±0,3
-35 дБ	±0,4
-40 дБ	±0,5
-45 дБ	±0,7
-50 дБ	±0,9
Пределы допускаемой инструментальной погрешности измерений ФДН <sup>2)</sup> , °, на уровнях АДН:	
-10 дБ	±0,7
-20 дБ	±1,3
-25 дБ	±2,0
-30 дБ	±2,0
-35 дБ	±2,7
-40 дБ	±3,4
-45 дБ	±4,8
-50 дБ	±6,2
Пределы допускаемой инструментальной погрешности измерений КЭ <sup>3)</sup> (по напряжению), %, для значений:	
от 0,056 до 0,1 включ.	±3,6
св. 0,1 до 0,32 включ.	±2,4
св. 0,32 до 1,0 включ.	±1,2

### 10.3 Определение доверительных границ суммарной погрешности (при доверительной вероятности 0,95) измерений КУ антенн

#### 10.3.1 Определение КСВН входа антенн

10.3.1.1 Определение КСВН входа антенн проводить относительно волнового сопротивления 50 Ом с применением ВАЦ N5235A в соответствии с руководством по его эксплуатации.

10.3.1.2 Измерения проводить в режиме панорамного обзора на частотах:

- для П6-160 от 0,3 до 1,45 ГГц включ. с шагом не более 10 МГц;
- для LB-510-15-C-SF от 1,45 до 2,2 ГГц включ. с шагом не более 10 МГц;
- для LB-340-15-C-SF от 2,2 до 3,3 ГГц включ. с шагом не более 10 МГц;
- для LB-229-20-C-SF от 3,3 до 4,9 ГГц включ. с шагом не более 20 МГц;
- для LB-159-20-C-SF от 4,9 до 7,05 ГГц включ. с шагом не более 20 МГц;
- для LB-112-20-C-SF от 7,05 до 10,0 ГГц включ. с шагом не более 20 МГц;
- для П1-139/3 от 8,2 до 12,4 ГГц включ. с шагом не более 50 МГц;
- для П1-139/4 от 12,4 до 18,0 ГГц включ. с шагом не более 50 МГц;
- для П1-139/5 от 18,0 до 26,5 ГГц включ. с шагом не более 50 МГц;
- для П1-139/6 от 26,5 до 40,0 ГГц включ. с шагом не более 50 МГц.

10.3.1.3 При измерении КСВН испытуемую антенну ориентировать в сторону, свободную от отражающих предметов и находиться на удалении от них не менее 3 м.

10.3.1.4 Включить ВАЦ N5235A. Выходную мощность сигнала установить равную минус 10 дБ (отн. 1 мВт).

В соответствии с руководством по эксплуатации ВАЦ N5235A выполнить калибровку тестового порта по выходу СВЧ кабельной сборки, используемой для подключения к антенне, в частотном диапазоне, который будет использоваться в соответствии с п. 10.3.1.2.

10.3.1.5 Подключить антенну к тестовому порту ВАЦ N5235A и провести измерения, использовать формат индицируемых данных «VSWR».

Максимальное значение КСВН каждой антенны зафиксировать в рабочем журнале.

#### 10.3.2 Определение коэффициента безэховости (далее – КБ)

10.3.2.1 При помощи лазерного дальномера измерить габариты помещения, приведенные на рис. 5, где Д, Ш и В – длина (расстояние между антеннами), ширина и высота, соответственно, в метрах.

10.3.2.2 Рассчитать углы между прямым и зеркально отражёнными лучами распространения электромагнитного поля в вертикальной  $\phi_B$  и горизонтальной  $\phi_T$  плоскостях по формулам:

$$\phi_B = \arctg\left(\frac{2B}{D}\right), \quad (6)$$

$$\phi_T = \arctg\left(\frac{2Ш}{D}\right). \quad (7)$$

10.3.2.3 Рассчитать минимальный диапазон продольного перемещения антенн по слайдеру позиционера РЛТГ.411722.009 по формуле:

$$d = \frac{2\lambda_H}{1 - \cos(\phi)}, \quad (8)$$

где  $\lambda_H$  – длина волны в вакууме на нижней рабочей частоте, м;

$$\phi = \max[\phi_B; \phi_T].$$

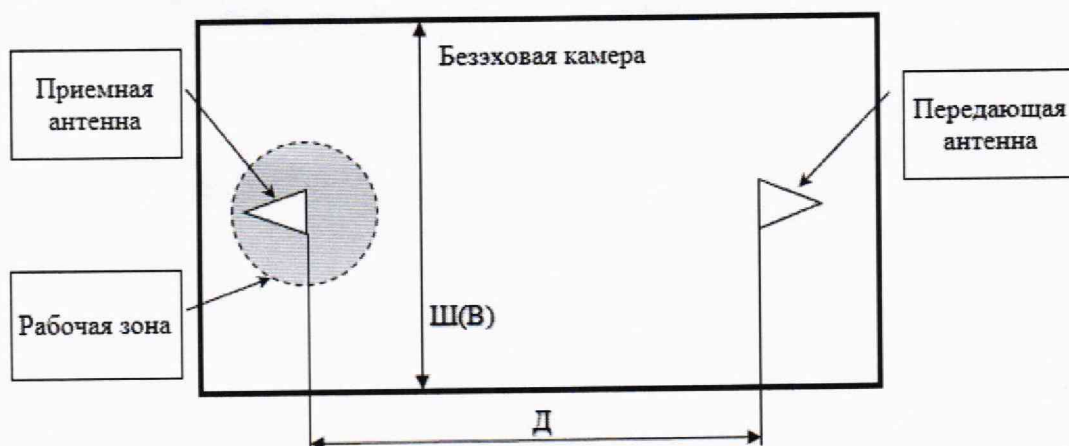


Рисунок 1 – К расчёту параметров перемещения антенн

Шаг перемещения антенн установить равным  $\lambda_B/16$  (где  $\lambda_B/16$  – длина волны в вакууме на верхней рабочей частоте, м).

10.3.2.4 Подготовить комплекс к работе в соответствии с РЭ. На позиционеры установить вспомогательную антенну из состава комплекта RL-ANT-03-40 и широконаправленную антенну соответствующего диапазона рабочих частот с коэффициентом усиления не более 10 дБ (рекомендуется использовать двухгребневые антенны в диапазоне частот от 0,3 до 2,2 ГГц и открытые концы волновода в остальном диапазоне).

Установить антенны соосно линии визирования на согласованной поляризации.

Перемещая одну из антенн по слайдеру позиционера РЛТГ.411722.009 для каждого положения антенн измерить коэффициент передачи (далее – КП) на частотах:

- для Пб-160 от 0,3 до 1,45 ГГц включ. с шагом не более 20 МГц;
- для LB-510-15-C-SF от 1,45 до 2,2 ГГц включ. с шагом не более 20 МГц;
- для LB-340-15-C-SF от 2,2 до 3,3 ГГц включ. с шагом не более 20 МГц;
- для LB-229-20-C-SF от 3,3 до 4,9 ГГц включ. с шагом не более 50 МГц;
- для LB-159-20-C-SF от 4,9 до 7,05 ГГц включ. с шагом не более 100 МГц;
- для LB-112-20-C-SF от 7,05 до 10,0 ГГц включ. с шагом не более 100 МГц;
- для П1-139/3 от 8,2 до 12,4 ГГц включ. с шагом не более 200 МГц;
- для П1-139/4 от 12,4 до 18,0 ГГц включ. с шагом не более 200 МГц;
- для П1-139/5 от 18,0 до 26,5 ГГц включ. с шагом не более 500 МГц;
- для П1-139/6 от 26,5 до 40,0 ГГц включ. с шагом не более 500 МГц.

10.3.2.5 Используя программные средства (например Microsoft Excel, Mathcad, Matlab) аппроксимировать полиномом второй степени  $P_{АП}(x)$  (где  $x$  – координата антенны на слайдере позиционера) каждую измеренную зависимость КП для выделения огибающей, обусловленной изменением расстояния между антеннами.

$$P_{АП}(x) = ax^2 + bx + c. \quad (9)$$

Далее путём вычитания полученных аппроксимаций из измеренных зависимостей КП  $P(x)$  выделить интерференционную огибающую в каждой зависимости по формуле:

$$P_{ИН}(x) = P(x) - P_{АП}(x). \quad (10)$$

При необходимости, используя программные средства, исключить из полученных зависимостей  $P_{ИН}(x)$  колебания, обусловленные многократными переотражениями между антеннами (антенной и крепёжной оснасткой), имеющими период около  $\lambda/2$ .

10.3.2.6 КБ рассчитать по формуле:

$$KB = 20 \lg \left( \frac{10^{\alpha_{\max}/20} - 1}{10^{\alpha_{\max}/20} + 1} \right), \quad (11)$$

где  $\alpha_{\max}$  – «размах» измеренной интерференционной зависимости  $P_{\text{ин}}(x)$ , дБ.

10.3.2.7 Результаты вычислений в виде наибольшего значения КБ  $KB_{\max}$  для каждого поддиапазона частот зафиксировать в рабочем журнале.

Значения КБ должны быть не более:

- минус 25 дБ в диапазонах частот от 0,3 до 1,0 ГГц включ.;
- минус 30 дБ в диапазонах частот от 1,0 до 2,2 ГГц включ.;
- минус 50 дБ в диапазонах частот от 2,2 до 40,0 ГГц включ.

### 10.3.3 Определение кроссполяризационной развязки антенн

10.3.3.1 Установить на позиционеры антенны П6-160 из состава комплекса. Ориентировать антенны соосно для излучения и приёма электромагнитного поля на согласованной поляризации.

10.3.3.2 ВАЦ 3672С установить в режим измерений коэффициента передачи.

Мощность передатчика «Power» ВАЦ 3672С установить минус 10 дБ (отн. 1 мВт), ширину полосы фильтра промежуточной частоты «Bandwidth» установить 100 Гц, диапазон частот установить от 0,3 до 1,45 ГГц, шаг по частоте не более 20 МГц.

10.3.3.3 Провести измерения КП  $A_c(f)$  [дБ] на согласованной поляризации.

Вращая одну из антенн по углу крена добиться минимума КП, соответствующего кроссполяризации  $A_k(f)$  (угол поворота в плоскости поляризации должен находиться в окрестности  $90^\circ$ ).

Результаты измерений сохранять в виде файлов формата \*.dat, \*.txt или \*.csv.

10.3.3.4 Повторить операции пп. 10.3.3.1 – 10.3.3.3 для антенн:

- для LB-510-15-C-SF от 1,45 до 2,2 ГГц включ.;
- для LB-340-15-C-SF от 2,2 до 3,3 ГГц включ.;
- для LB-229-20-C-SF от 3,3 до 4,9 ГГц включ.;
- для LB-159-20-C-SF от 4,9 до 7,05 ГГц включ.;
- для LB-112-20-C-SF от 7,05 до 10,0 ГГц включ.;
- для П1-139/3 от 8,2 до 12,4 ГГц включ.;
- для П1-139/4 от 12,4 до 18,0 ГГц включ.;
- для П1-139/5 от 18,0 до 26,5 ГГц включ.;
- для П1-139/6 от 26,5 до 40,0 ГГц включ.

В диапазоне частот от 3,3 до 18,0 ГГц установить уровень мощности 0 дБ (отн. 1 мВт), ширину полосы фильтра промежуточной частоты «Bandwidth» 30 Гц, шаг по частоте не более 50 МГц.

В диапазоне частот от 18,0 до 40,0 ГГц установить уровень мощности 0 дБ (отн. 1 мВт), ширину полосы фильтра промежуточной частоты «Bandwidth» 10 Гц, шаг по частоте не более 100 МГц.

10.3.3.5 Используя программные средства рассчитать наибольший относительный уровень кроссполяризованной составляющей электромагнитного поля по формуле (12).

$$KP = \max_f [A_k(f) - A_c(f)]. \quad (12)$$

Результаты вычислений зафиксировать в рабочем журнале.

### 10.3.4 Определение КУ

10.3.4.1 Измерения проводить в безэховой экранированной камере с уровнем побочных переотражений не более минус 15 дБ в диапазоне частот от 0,3 до 1 ГГц и не более минус 20 дБ в диапазоне частот свыше 1 до 40 ГГц. Камера должна быть оснащена устройствами для уста-

новки и позиционирования антенн, а также автоматизированным слайдером, обеспечивающим возможность изменения расстояния между антеннами не менее 4 м.

Для измерений использовать две вспомогательные антенны (рупор №1 и рупор №2), имеющие следующие характеристики:

– диапазон рабочих частот, соответствующий диапазону рабочих частот испытуемых антенн (допускается перекрывать диапазоны рабочих частот испытуемой антенны двумя парами вспомогательных антенн);

– конструкция в виде пирамидального рупора (либо рупорно-линзовая, рупорно-гребневая антенна) с коаксиальным входом типа SMA (розетка) или 3,5 мм (розетка) или 2,92 мм (розетка) или другого типа с переходом на один из вышеперечисленных типов;

– КСВН входа не более 2,0 в диапазоне частот до 2,2 ГГц и не более 1,5 свыше 2,2 ГГц;

– уровень кроссполяризационной составляющей не более минус 20 дБ.

10.3.4.2 Измерения проводить на частотах:

– для П6-160 от 0,3 до 1,45 ГГц включ. с шагом не более 50 МГц, вспомогательная антенна – антенна измерительная П6-160;

– для LB-510-15-C-SF от 1,45 до 2,2 ГГц включ. с шагом не более 100 МГц, вспомогательная антенна – антенна измерительная рупорная П6-421;

– для LB-340-15-C-SF от 2,2 до 3,3 ГГц включ. с шагом не более 100 МГц, вспомогательная антенна – антенна измерительная рупорная П6-421;

– для LB-229-20-C-SF от 3,3 до 4,9 ГГц включ. с шагом не более 100 МГц, вспомогательная антенна – антенна измерительная рупорная П6-421;

– для LB-159-20-C-SF от 4,9 до 7,05 ГГц включ. с шагом не более 200 МГц, вспомогательные антенны – антенны измерительные пирамидальные рупорные П6-139/1 и П6-139/2;

– для LB-112-20-C-SF от 7,05 до 10,0 ГГц включ. с шагом не более 200 МГц, вспомогательные антенны – антенны измерительные пирамидальные рупорные П6-139/2 и П6-139/3;

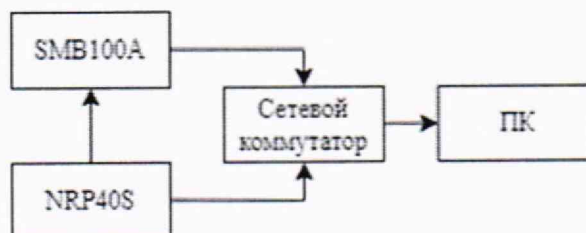
– для П1-139/3 от 8,2 до 12,4 ГГц включ. с шагом не более 200 МГц, вспомогательная антенна – антенна измерительная пирамидальная рупорная П6-139/3;

– для П1-139/4 от 12,4 до 18,0 ГГц включ. с шагом не более 500 МГц, вспомогательная антенна – антенна измерительная пирамидальная рупорная П6-139/4;

– для П1-139/5 от 18,0 до 26,5 ГГц включ. с шагом не более 500 МГц, вспомогательная антенна – антенна измерительная пирамидальная рупорная П6-139/5;

– для П1-139/6 от 26,5 до 40,0 ГГц включ. с шагом не более 500 МГц, вспомогательная антенна – антенна измерительная пирамидальная рупорная П6-139/6.

10.3.4.3 Подготовить средства измерений к работе в соответствии с руководством по их эксплуатации. Для проведения калибровки радиочастотного тракта (измерений мощности на входе излучающей антенны) соединить приборы в соответствии со схемой, приведенной на рис. 2. Присоединить ваттметр NRP40S к кабельной СВЧ сборке, подключаемой к входу излучающей антенны. Зафиксировать мощность  $P_r$ , подводимую к антенне, на каждой частоте измерений.



SMB100A – генератор SMB100A; NRP40S – ваттметр NRP40S; ПК – персональный компьютер

Рисунок 2 – Схема для проведения калибровки подводимой мощности

10.3.4.4 Для проведения измерений КУ собрать схему измерений по рисунку 3.



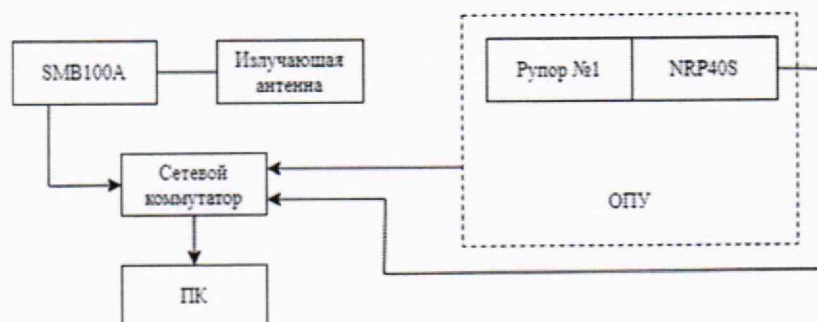


Рисунок 3 – Схема соединений для измерения КУ (ОПУ – опорно-поворотное устройство)

На генераторе SMB100A установить выходную мощность сигнала равную 0 дБ (отн. 1 мВт) и требуемую частоту сигнала. Рупор №1 подключить к генератору SMB100A при помощи фазостабильной СВЧ кабельной сборки.

Ваттметр поглощаемой мощности установить в режим измерений с параметрами:

- количество усреднений 4;
- апертура 0,5 мс.

Испытываемую антенну и рупор №1 установить на ОПУ (треноги), имеющие возможность настройки по углам азимута, места и крена. Рупор №1 должен быть установлен на ОПУ, обеспечивающее продольное перемещение, обе антенны должны находиться на линии визирования, совпадающей с направлением перемещения ОПУ.

Установить испытываемую антенну и рупор №1 визуалью в горизонтальное положение с вертикальной поляризацией. Вращая антенны поочередно в плоскостях азимута, угла места и крена добиться положений, обеспечивающих максимальное значение измеряемой ваттметром мощности сигнала.

Расстояние  $R_n$  ( $R_k$ ) между раскрытиями антенн установить в соответствии с формулами (9) и (10). Шаг по расстоянию рассчитывать по формуле (11). Расстояние между антеннами контролировать при помощи дальномера D510 путём прикладывания тыльной части дальномера к раскрытию излучающей антенны и измерения дальности до мишени, совмещённой с раскрытием приёмной антенны. Схема установки и перемещения антенн представлена на рисунке 4.

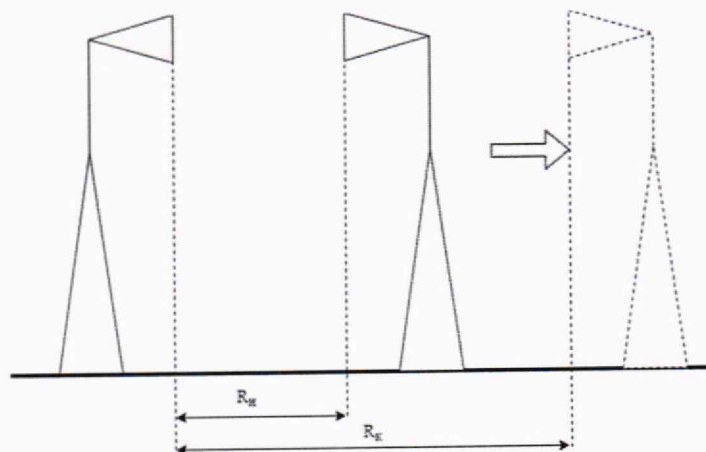


Рисунок 4 – Схема установки и перемещения антенн

$$R_n = 0,5 \frac{(D_1 + D_2)^2}{\lambda}, \quad (13)$$

$$R_k = 1,5 \frac{(D_1 + D_2)^2}{\lambda}, \quad (14)$$

$$\Delta R = \frac{\bar{\lambda}}{8}, \quad (15)$$

где  $D_1$  и  $D_2$  – наибольшие размеры апертур антенн, м;  
 $R_n$  и  $R_k$  – начальное и конечное расстояния соответственно, м;  
 $\Delta R$  – шаг перемещения по расстоянию, м;  
 $\bar{\lambda}$  – усредненная в диапазоне измерений длина волны, м.

10.3.4.5 Перемещать приёмную антенну (рупор № 1) в диапазоне расстояний от  $R_n$  до  $R_k$  с шагом не более  $\Delta R$  фиксируя в каждой точке  $R_i$  значение мощности  $P_i$  на каждой частоте измерений.

10.3.4.6 Рассчитать зависимость измеренного произведения коэффициентов усиления испытываемой антенны и рупора № 1 от расстояния по формуле:

$$G_{12} = P_i - P_r + 20 \lg \left( \frac{4\pi R_i}{\lambda} \right), \quad (16)$$

где  $\lambda$  – длина волны, м.

Используя программные пакеты типа Microsoft Excel, MathCad, MatLAB или др. аппроксимировать зависимость произведения коэффициентов усиления  $G_{12}$  от расстояния  $R$  полиномом вида:

$$W(R) = G_0 + \frac{G_1}{R} + \frac{G_2}{R^2}, \quad (17)$$

где  $G_x$  – коэффициенты, определяемые при аппроксимации.

Зафиксировать полученное значение произведения коэффициентов усиления для дальней зоны  $G'_{12} \approx G_0$  для каждой частоты.

10.3.4.7 Взамен рупора № 1 установить рупор № 2. Повторить операции п.п. 10.3.4.4 – 10.3.4.6.

Зафиксировать значение произведения коэффициентов усиления  $G'_{13}$  для каждой частоты.

10.3.4.8 Взамен испытываемой антенны установить рупор №1. Повторить операции п.п. 10.3.4.4 – 10.3.4.6.

Зафиксировать значение произведения коэффициентов усиления  $G'_{23}$  для каждой частоты.

10.3.4.9 Рассчитать значения КУ испытываемой антенны  $G_n$ , в [дБ], на каждой частоте по формуле:

$$G_n = \frac{1}{2}(G'_{12} + G'_{13} - G'_{23}). \quad (18)$$

10.3.4.10 Допускается не проводить операции п. 10.3.4 для антенн П1-139/х, имеющих актуальные сведения о пригодности ФИФ ОЕИ с остатком срока действия поверки не менее половины назначенного межповерочного интервала. Погрешность измерений КУ эталонной антенны принимается равной 0,3 дБ (или 7 %).

10.3.4.11 Допускается не проводить операции п. 10.3.4 для антенн, прошедших процедуру калибровки по коэффициенту усиления (эффективной площади антенны) не ранее шести месяцев от даты поверки комплекса и имеющих сертификат о калибровке, удовлетворяющий требованиям Постановления Правительства Российской Федерации от 2 апреля 2015 г. N 311. Погрешность измерений КУ эталонной антенны принимается равной значению, указанному в сертификате о калибровке.

### 10.3.5 Расчёт суммарной погрешности измерений КУ антенн

10.3.5.1 Определение доверительных границ суммарной погрешности (при доверительной вероятности 0,95) измерений КУ антенн выполнять с учетом их инструментальных и мето-

дических погрешностей в соответствии с требованиями ГОСТ 8.736-2011 для следующих условий:

- КУ исследуемой антенны измеряется в максимуме ДН антенны;
- КСВН антенн не более 1,5 и 2,0.

10.3.5.2 Определение погрешности измерений КУ методом замещения проводить в соответствии с ГОСТ 8.736-2011 на основе частных составляющих суммарной погрешности:

$$\Delta G = \pm 10 \lg \left( 1 + 1,1 \sqrt{\theta_1^2 + \theta_2^2 + \theta_3^2 + \theta_4^2 + \theta_5^2 + \theta_6^2 + \theta_7^2 + \theta_8^2} \right), \quad (19)$$

$\theta_1$  – границы частной составляющей суммарной погрешности, обусловленной погрешностью измерений КУ эталонной антенны, вычисляемые по формуле:

$$\theta_1 = 10^{0,1|G_n - G_э|} - 1 \quad (20)$$

где  $G_n$  – измеренный КУ эталонной антенны, вычисленный по формуле (18), дБ;

$G_э$  – КУ эталонной антенны, полученный из эксплуатационной документации, дБ;

$\theta_2$  – границы частной составляющей суммарной погрешности, обусловленной инструментальной погрешностью приемного устройства  $\Delta$  [дБ], определяемой в п. 10.2 для уровня минус 30 дБ, вычисляются по формуле:

$$\theta_2 = 10^{0,1\Delta} - 1, \quad (21)$$

$\theta_3$  – границы частной составляющей суммарной погрешности, обусловленной влиянием шумов, принимаются равными 0,01;

$\theta_4$  – границы частной составляющей суммарной погрешности, обусловленной конечным расстоянием между антеннами ( $R$  [м]), принимаются равными 0,05 при выполнении условия  $R \geq 2D^2 / \lambda$  (где  $D$  – наибольший из размеров раскрывов антенн);

$\theta_5$  – границы частной составляющей суммарной погрешности, обусловленной побочными переотражениями от элементов антенного полигона, вычисляемые по формуле:

$$\theta_5 = \left( 1 + 10^{0,05KE_{\max}} \right)^2 - 1; \quad (22)$$

$\theta_6$  – границы частной составляющей суммарной погрешности, обусловленной поляризационными потерями, вычисляемые по формуле:

$$\theta_6 = 10^{0,05KP}; \quad (23)$$

$\theta_7$  – границы частной составляющей суммарной погрешности, обусловленной рассогласованием СВЧ трактов эталонной и исследуемой антенн, принимаются равными 0,04 и 0,11 (что соответствует значениям КСВН 1,5 и 2,0, соответственно);

$\theta_8$  – границы частной составляющей суммарной погрешности, обусловленной неточной установкой фазовых центров антенн и другими факторами, принимаются равными 0,05.

10.3.6 Результаты поверки считать положительными, если значения доверительных границ суммарной погрешности (при доверительной вероятности 0,95) измерений КУ антенн находятся в доверительных границах, приведенных в таблице 8.

Таблица 8 – Доверительные границы суммарной погрешности (при доверительной вероятности 0,95) измерений КУ антенн

Доверительные границы суммарной погрешности (при доверительной вероятности 0,95) измерений КУ антенн, дБ	
в диапазоне частот от 0,3 до 1,0 ГГц включ. при КСВН входа антенны, не более	
1,5	±1,2
2,0	±1,3
в диапазоне частот св. 1,0 до 2,2 ГГц включ. при КСВН входа антенны, не более	
1,5	±1,1
2,0	±1,2
в диапазоне частот св. 2,2 до 40,0 ГГц включ. при КСВН входа антенны, не более	
1,5	±1,0
2,0	±1,1

#### 10.4 Определение доверительных границ суммарных погрешностей (при доверительной вероятности 0,95) измерений АДН и ФДН

10.4.1 Определение погрешностей измерений АДН (ФДН) выполнять с учетом их инструментальных и методических погрешностей в соответствии с требованиями ГОСТ 8.736-2011.

10.4.2 Рассчитать составляющую погрешности измерений, обусловленную инструментальной погрешностью ВАЦ 3672С  $\Delta$  [дБ], определяемой в п. 10.2, по формуле:

$$\theta_H = 10^{0,1\Delta} - 1 \quad (24)$$

10.4.3 Рассчитать составляющую погрешности измерений из-за наличия побочных преотражений по формуле:

$$\theta_{KB} = \left(1 + 10^{0,05(KB-L)}\right)^2 - 1, \quad (25)$$

где  $L$  – измеряемый уровень ДН, дБ;

$KB$  – коэффициент безэховости, определяемый при выполнении операций п. 10.3.2, дБ.

Рассчитать доверительные границы ( $p=0,95$ ) случайной составляющей погрешности, обусловленной влиянием собственных шумов измерительной системы по формуле:

$$\varepsilon = \left(1 + 10^{-0,05(L+SNR)}\right)^2 - 1, \quad (26)$$

где  $SNR = 60$  – отношение сигнал/шум в направлении максимума ДН, дБ.

10.4.4 Рассчитать доверительные границ суммарной погрешности (при доверительной вероятности 0,95) измерений АДН по формуле:

$$\delta_{ДН} = \pm 10 \lg \left( \frac{\varepsilon + \theta_H + \theta_{KB}}{\frac{\varepsilon}{1,96} + \frac{1}{\sqrt{3}}(\theta_H + \theta_{KB})} \sqrt{\frac{1}{3}(\theta_H + \theta_{KB})^2 + \frac{\varepsilon^2}{3,84}} \right). \quad (27)$$

10.4.5 Рассчитать доверительные границ суммарной погрешности (при доверительной вероятности 0,95) измерений ФДН по формуле:

$$\delta_{\text{ФДН}} = \pm \arctan(10^{0,1\delta_{\text{ДН}}} - 1). \quad (28)$$

10.4.6 Результаты поверки считать положительными, если значения погрешности измерений уровней АДН и ФДН находятся в доверительных границах, приведенных в таблице 9.

Таблица 9 – Доверительные границы суммарных погрешностей (при доверительной вероятности 0,95) измерений АДН и ФДН

Доверительные границы суммарной погрешности (при доверительной вероятности 0,95) измерений АДН, дБ			
Уровень АДН	Диапазон частот, ГГц		
	от 0,3 до 1,0 включ.	св. 1,0 до 2,2 включ.	св. 2,2 до 40,0 включ.
-5 дБ	±1,0	±0,6	±0,2
-10 дБ	±1,6	±1,0	±0,3
-15 дБ	±2,7	±1,7	±0,4
-20 дБ	±4,2	±2,7	±0,6
-25 дБ	-	±4,3	±0,9
-30 дБ	-	-	±1,3
-35 дБ	-	-	±2,0
-40 дБ	-	-	±3,0
-45 дБ	-	-	±4,7

Доверительные границы суммарной погрешности (при доверительной вероятности 0,95) измерений ФДН, °			
Уровень АДН	Диапазон частот, ГГц		
	от 0,3 до 1,0 включ.	св. 1,0 до 2,2 включ.	св. 2,2 до 40,0 включ.
-5 дБ	±7,0	±4,1	±1,3
-10 дБ	±11,4	±7,0	±2,0
-15 дБ	±20,0	±12,2	±2,7
-20 дБ	±31,9	±20,0	±4,1
-25 дБ	-	±32,6	±6,2
-30 дБ	-	-	±9,2
-35 дБ	-	-	±14,5
-40 дБ	-	-	±22,4
-45 дБ	-	-	±35,7

### 10.5 Проверка доверительных границ суммарных погрешностей (при доверительной вероятности 0,95) измерений АДН и ФДН

10.5.1 Проверить результаты выполнения операций поверки, изложенных в пп.10.1-10.3.

10.5.2 Результаты поверки считать положительными, если результаты выполнения операций поверки, изложенных в пп.10.1-10.3, положительные.

### 10.6 Определение доверительных границ суммарной погрешности (при доверительной вероятности 0,95) измерений ПД и КЭ

10.6.1. Определение погрешностей измерений ПД и КЭ выполнять с учетом их инструментальных и методических погрешностей в соответствии с требованиями ГОСТ 8.736-2011.

10.6.2 Рассчитать составляющую погрешности измерений из-за наличия побочных переотражений в безэховой камере по формуле по формуле:

$$\theta_{KB} = \left(1 + 10^{0,05KB_{\max}}\right)^2 - 1. \quad (29)$$

10.6.3 Рассчитать составляющую погрешности измерений обусловленной поляризационными потерями по формуле:

$$\theta_{KP} = \left(1 + 10^{0,05(KP-K)}\right)^2 - 1, \quad (30)$$

где  $K$  – измеренный уровень кроссполяризационной составляющей поля излучения исследуемой антенны;

10.5.4 Рассчитать доверительные границы ( $p=0,95$ ) случайной составляющей погрешности, обусловленной влиянием собственных шумов измерительной системы по формуле:

$$\varepsilon = \left(1 + 10^{-0,05(K+SNR)}\right)^2 - 1, \quad (31)$$

где  $SNR = 60$  – отношение сигнал/шум в направлении максимума ДН, дБ.

10.6.5 Рассчитать доверительные границы суммарной погрешности измерений ПД при доверительной вероятности 0,95 по формуле:

$$\delta_{ПД} = \pm 10 \lg \left( \frac{\varepsilon + 1,1\sqrt{\theta_H^2 + \theta_{KB}^2 + \theta_{KP}^2}}{\varepsilon + \frac{1,1\sqrt{\theta_H^2 + \theta_{KB}^2 + \theta_{KP}^2}}{\sqrt{3}}} \sqrt{\frac{1,21(\theta_H^2 + \theta_{KB}^2 + \theta_{KP}^2)}{3} + \frac{\varepsilon^2}{3,84}} \right). \quad (32)$$

Рассчитать доверительные границы суммарной погрешности измерений КЭ при доверительной вероятности 0,95 по формуле:

$$\delta_{КЭ} = \pm \left(10^{0,05\delta_{ПД}} - 1\right) 100\%, \quad (33)$$

где КЭ равному 0,56 соответствует уровень ПД –5 дБ;

КЭ равному 0,32 соответствует уровень ПД –10 дБ;

КЭ равному 0,18 соответствует уровень ПД –15 дБ;

КЭ равному 0,1 соответствует уровень ПД –20 дБ;

КЭ равному 0,056 соответствует уровень ПД –25 дБ.

10.6.6 Результаты поверки считать положительными, если значения доверительных границ суммарной погрешности (при доверительной вероятности 0,95) измерений КЭ находятся в пределах, приведенных в таблице 10.

Таблица 10 – Доверительные границы суммарной погрешности (при доверительной вероятности 0,95) измерений ПД и КЭ

Доверительные границы суммарной погрешности (при доверительной вероятности 0,95) измерений ПД <sup>2)</sup> , дБ				
Уровень ПД	Диапазон частот, ГГц			
	от 0,3 до 1,0 включ.	св. 1,0 до 2,2 включ.	св. 2,2 до 26,5 включ.	св. 26,5 до 40,0 включ.
-5 дБ	±0,9	±0,7	±0,3	±0,5
-10 дБ	±1,1	±0,9	±0,5	±0,7
-15 дБ	±1,5	±1,3	±0,8	±1,1
-20 дБ	±2,1	±1,9	±1,1	±1,7
-25 дБ	±3,0	±2,9	±1,8	±2,8
-30 дБ	±4,5	±4,4	±2,8	±4,3

Продолжение таблицы 10

Доверительные границы суммарной погрешности (при доверительной вероятности 0,95) измерений КЭ (по напряжению), %				
КЭ <sup>3)</sup>	Диапазон частот, ГГц			
	от 0,3 до 1,0 включ.	св. 1,0 до 2,2 включ.	св. 2,2 до 26,5 включ.	св. 26,5 до 40,0 включ.
от 0,056 до 0,1 включ.	±41,3	±39,6	±23,0	±38,0
св. 0,1 до 0,18 включ.	±27,4	±24,5	±13,5	±21,6
св. 0,18 до 0,32 включ.	±18,9	±16,1	±9,6	±13,5
св. 0,32 до 0,56 включ.	±13,5	±10,9	±5,9	±8,4
св. 0,56 до 1,0 включ.	±10,9	±8,4	±3,5	±5,9

**10.7 Проверка доверительных границ суммарной погрешности (при доверительной вероятности 0,95) измерений ПД и КЭ**

10.7.1 Проверить результаты выполнения операций поверки, изложенных в пп.10.1-10.3.

10.7.2 Результаты поверки считать положительными, если результаты выполнения операций поверки, изложенных в пп.10.1-10.3, положительные.

**10.8 Определение диапазона рабочих частот и диапазона измерений МКО**

10.8.1 Проверить наличие протокола проверки геометрических характеристик пластины калибровочной. Предельное отклонение профиля поверхности пластины калибровочной от плоскости не должно превышать 1,0 мм, а дата его контроля, указанная в протоколе проверки должна быть не ранее трёх месяцев от даты поверки комплекса.

10.8.2 Подготовить комплекс к работе в режиме измерений МКО в соответствии с руководством по эксплуатации.

10.8.3 Установить на позиционер РЛТГ.411722.008 антенну П1-139/3 из состава комплекса, а на позиционер РЛТГ.411722.009 – пластину калибровочную. Убедиться, что вблизи к пластине калибровочной отсутствуют металлические элементы позиционера, незакрытые радиопоглощающими материалами. Ориентировать антенну П1-139/3 и пластину калибровочную соосно (осью пластины калибровочной считать нормаль к рабочей поверхности, проходящую через её геометрический центр).

Длина кабельной сборки, соединяющей антенну и тестовый порт ВАЦ 3672С, не должна превышать 2 м.

10.8.4 ВАЦ 3672С установить в режим измерений коэффициента отражения со следующими параметрами:

- ширина полосы частот 1,5 ГГц с центром 8,5 ГГц;
- шаг по частоте не более 2,5 МГц;
- мощность передатчика минус 10 дБ (отн. 1 мВт),
- ширина полосы фильтра промежуточной частоты «Bandwidth» 1 кГц.

10.8.5 Средствами комплекса выполнить юстировку пластины калибровочной по максимуму принимаемого сигнала. Сохранить сигнал, отражённый от пластины калибровочной  $S_{\Pi}(f)$ .

10.8.6 Закрывать пластину калибровочную радиопоглощающим материалом, имеющим модуль коэффициента отражения не более минус 45 дБ (например, Штиль-100.К20 или Штиль-100.К30). Сохранить сигнал, отражённый от пластины калибровочной  $S_{\text{РПМ}}(f)$ .

10.8.7 Переместить башню позиционера РЛТГ.411722.009 по горизонтальному слайдеру на расстояние 1,0...1,5 м вдоль линии визирования антенны в направлении от неё. Сохранить сигнал, отражённый от пластины калибровочной  $S_\phi(f)$ .

10.8.8 Используя программные средства комплекса загрузить результаты измерений используя измеренные данные следующим образом:

«объект» –  $\dot{s}_{РПМ}(f)$ ;

«мера» –  $\dot{s}_\Pi(f)$ ;

«фон» –  $\dot{s}_\phi(f)$ .

10.8.9 В меню «Обработка» наблюдать отклик от «объекта» в синтезированной временной области, наложить на него окно шириной 2,0 м.

Определить максимальное значение отображаемой зависимости МКО фона БЭК  $S_\phi$  (без учёта областей на краях полосы частот с размером 20% от её ширины, поражённых эффектом Гиббса).

10.8.10 В меню «Обработка» в синтезированной временной области выделить на развёртке участок, свободный от отражений и имеющий шумовой характер временной зависимости, наложить на него окно шириной 2,0 м.

Нижнюю границу диапазона измерений МКО  $D_{МКО}$  определить как максимальное значение отображаемого шума МКО (без учёта областей на краях полосы частот с размером 20 % от её ширины, поражённых эффектом Гиббса).

10.8.11 Повторить операции пп. 10.8.4-10.8.10 для значений центральных частот 9,5 и 12,0 ГГц. В качестве итоговых принять наибольшее значение МКО фона БЭК  $S_\phi$  и наибольшее значение нижней границы диапазона измерений МКО  $D_{МКО}$ .

В качестве верхней границы диапазона измерений МКО принять значение равное 0 дБ, соответствующее полному отражению от металлической поверхности пластины калибровочной.

10.8.12 Результаты поверки считать положительными, а диапазон рабочих частот комплекса в режиме измерений МКО равным от 8,2 до 12,4 ГГц, если диапазон измерений МКО составляет от 0 до –30 дБ.

### 10.9 Определение доверительных границ погрешности (при доверительной вероятности 0,95) измерений МКО

10.9.1 Определение погрешностей измерений МКО выполнять с учетом их инструментальных и методических погрешностей в соответствии с требованиями ГОСТ 8.736-2011.

10.9.2 Рассчитать доверительные границы погрешности измерений МКО при доверительной вероятности 0,95 по формуле:

$$\Delta M = \pm 10 \lg \left( 1 + 1,1 \sqrt{\theta_1^2 + \theta_2^2 + \theta_3^2 + \theta_4^2 + \theta_5^2 + \theta_6^2 + \theta_7^2} \right), \quad (34)$$

где  $\theta_1$  – границы частной составляющей суммарной погрешности, обусловленной искажениями при цифровой обработке сигналов, принимаемые равными 0,1;

$\theta_2$  – границы частной составляющей суммарной погрешности, обусловленной инструментальной погрешностью ВАЦ 3672С  $\Delta$  [дБ], определяемой в п. 10.2, рассчитать по формуле:

$$\theta_H = 10^{0,1\Delta} - 1 \quad (35)$$



$\theta_3$  – границы частной составляющей суммарной погрешности, обусловленной конечным расстоянием ( $R$  [м]) между антенной и объектом (пластиной калибровочной), принимаются равными 0,05 при выполнении условия  $R \geq 2D^2 / \lambda$  (где  $D$  – наибольший из размеров антенны или объекта, м);

$\theta_4$  – границы частной составляющей суммарной погрешности, обусловленной влиянием остаточного фона безэховой камеры, рассчитать по формуле:

$$\theta_5 = \left(1 + 10^{0,05(S_\phi - M)}\right)^2 - 1, \quad (36)$$

где  $M$  – измеряемый уровень МКО, дБ;

$S_\phi$  – остаточный фон БЭК, выраженный в МКО, дБ;

$\theta_5$  – погрешность воспроизводимого значения МКО пластиной калибровочной при величине неплоскостности рабочей поверхности 1 мм принимается равной 0,07;

$\theta_6$  – погрешность юстировки объектов при измерениях, значение которой принимается равным 0,05.

10.9.3 Результаты поверки считать положительными, если погрешности измерений МКО находятся в границах, приведенных в таблице 9.

Таблица 9 – Границы погрешности измерений МКО

Наименование характеристики	Значение
Диапазон рабочих частот, ГГц	от 8,2 до 12,4
Диапазон измерений МКО <sup>1, 2</sup> , дБ	от 0 до -30
Доверительные границы погрешности (при доверительной вероятности 0,95) измерений МКО <sup>1, 2</sup> , дБ, на уровнях:	
-5	±1,0
-10	±1,2
-15	±1,5
-20	±2,0
-25	±2,5
-30	±3,0

### 10.10 Проверка доверительных границ погрешности (при доверительной вероятности 0,95) измерений МКО

10.10.1 Проверить результаты выполнения операций поверки, изложенных в п.10.1 и 10.9.

10.10.2 Результаты поверки считать положительными, если результаты выполнения операций поверки, изложенных в п.10.1 и 10.9, положительные.

### 10.11 Определение диапазона измерений угла поворота однокоординатного позиционера в азимутальной плоскости

10.11.1 Определение диапазона установки угла поворота однокоординатного позиционера РЛТГ.411722.010 проводят с помощью теодолита ТО-05 в соответствии с его руководством по эксплуатации.

10.11.2 Установить теодолит на азимутальную ось вращения ОПУ, зафиксировать показания теодолита для положения угла поворота позиционера равного 0°.

Используя интерфейс программы управления и обработки задать вращение позиционера

в область отрицательных углов до срабатывания концевого выключателя.

Зафиксировать показания теодолита ТО-05 относительно выбранной метки в рабочем журнале.

10.11.3 Используя интерфейс программы управления и обработки задать вращение позиционера в область положительных углов до срабатывания концевого выключателя.

Зафиксировать показания теодолита ТО-05 относительно выбранной метки в рабочем журнале.

10.11.4 Результаты поверки считать положительными, если диапазон установки углов поворота позиционера составляет от  $-270$  до  $+270^\circ$ .

### **10.12 Определение диапазона горизонтального перемещения азимутально-угломестного позиционера прецизионного четырехкоординатного позиционера РЛТГ.411722.009 по линейной координате (по слайдеру) и высоты оси вращения по поляризации прецизионного четырехкоординатного позиционера РЛТГ.411722.009 от плоскости слайдера**

10.12.1 Измерения проводить с помощью дальномера D510. В качестве отражателя использовать штатный отражатель из состава дальномера D510.

10.12.2 Зафиксировать отражатель на подвижной части (башне) прецизионного четырехкоординатного позиционера РЛТГ.411722.009.

10.12.3 Переместить позиционер РЛТГ.411722.009 в начальную точку (нулевую точку) движения по линейной координате (слайдеру). Провести измерение расстояния от основания дальномера, совмещенного с неподвижной плоскостью конструкции позиционера РЛТГ.411722.009, находящейся перпендикулярно линии движения, до отражателя.

10.12.4 Переместить башню позиционера РЛТГ.411722.009 в конечную точку движения по линейной координате, ограниченную концевым датчиком. Провести измерение расстояния от основания дальномера, совмещенного с неподвижной плоскостью конструкции позиционера РЛТГ.411722.009, находящейся перпендикулярно линии движения, до отражателя.

10.12.5 Верхнюю границу диапазона горизонтального перемещения позиционера РЛТГ.411722.009 по линейной координате вычислить по формуле (37):

$$L_{\text{опу}} = |L_{\text{нач}} - L_{\text{конеч}}|. \quad (37)$$

где  $L_{\text{нач}}$  – значение расстояние, измеренное дальномером, в начальной точке движения (нулевой точке), м;

$L_{\text{конеч}}$  – значение расстояние, измеренное дальномером, в конечной точке движения, м.

10.12.6 Зафиксировать отражатель на оси вращения по поляризации позиционера РЛТГ.411722.009.

Провести измерение расстояния от основания дальномера, расположенного на плоскости слайдера позиционера РЛТГ.411722.009 до отражателя.

10.12.7 Результаты поверки считать положительными, если диапазон горизонтального перемещения азимутально-угломестного позиционера прецизионного четырехкоординатного позиционера РЛТГ.411722.009 по линейной координате (по слайдеру) составляет не менее 6000 мм и высота оси вращения по поляризации прецизионного четырехкоординатного позиционера РЛТГ.411722.009 от плоскости слайдера составляет не менее 6000 мм.

### **10.13 Определение количества программно-управляемых координат позиционера для измерения характеристик излучения антенн на антенном изделии. Горизонтальное перемещение на однокоординатном позиционере азимутально-угломестно-поляризационного позиционера (слайдер, азимут, угол места, поляризация) и позиционера**

### **вспомогательной антенны (азимут, угол места, поляризация, перемещение по горизонтали и вертикали)**

10.13.1 Определение количества программно-управляемых координат позиционера для измерения характеристик излучения антенн на антенном изделии проводить по результатам проверки работоспособности всех приводов позиционера для измерения характеристик излучения антенн на антенном изделии (п. 9.3.3).

10.13.1.1 Результаты поверки считать положительными, если число программно-управляемых координат позиционера для измерения характеристик излучения антенн на антенном изделии равно 5 (пяти).

10.13.2 Определение количества программно-управляемых координат позиционера вспомогательной антенны (азимут, угол места, поляризация, перемещение по горизонтали и вертикали)

10.13.2.1 Определение количества программно-управляемых координат позиционера вспомогательной антенны (азимут, угол места, поляризация, перемещение по горизонтали и вертикали) проводить по результатам проверки работоспособности всех приводов позиционера вспомогательной антенны (азимут, угол места, поляризация, перемещение по горизонтали и вертикали) (п. 9.3.3).

10.13.2.2 Результаты поверки считать положительными, если число программно-управляемых координат позиционера вспомогательной антенны равно 5 (пяти).

## **11 ПОДТВЕРЖДЕНИЕ СООТВЕТСТВИЯ СРЕДСТВА ИЗМЕРЕНИЙ МЕТРОЛОГИЧЕСКИМ ТРЕБОВАНИЯМ**

11.11.1 Диапазон рабочих частот, динамический диапазон измерений АДН, ПД, КЭ и диапазон измерений ФДН определить по п. 10.1.

Результаты поверки считать положительными, а диапазон рабочих частот комплекса равным от 0,3 до 40 ГГц если:

- диапазон измерений ФДН в диапазоне частот от 0,3 до 40,0 ГГц составляет от 0 до 360°;

- динамический диапазон измерений АДН, ПД и КЭ в диапазоне частот от 0,3 до 40,0 ГГц составляет не менее 50 дБ.

11.11.2 Пределы допускаемой инструментальной погрешности измерений КУ, АДН, ПД, ФДН и КЭ рассчитать по формулам (2) – (5).

Результаты поверки считать положительными, если значения допускаемой инструментальной погрешности измерений КУ, АДН, ПД, ФДН и КЭ находятся в пределах, указанных в таблице 5.

11.11.3 Пределы доверительных границ суммарной погрешности (при доверительной вероятности 0,95) измерений КУ антенн рассчитать по формуле (19).

Результаты поверки считать положительными, если доверительные границы суммарной погрешности (при доверительной вероятности 0,95) измерений КУ антенн соответствуют значениям, указанным в таблице 6.

11.11.4 Доверительные границы суммарных погрешностей (при доверительной вероятности 0,95) измерений АДН и ФДН рассчитать по формулам (27) и (28).

Результаты поверки считать положительными, если доверительные границы суммарных погрешностей (при доверительной вероятности 0,95) измерений АДН и ФДН соответствуют значениям, указанным в таблице 7.

11.11.5 Доверительные границы суммарных погрешностей (при доверительной вероятности 0,95) измерений АДН и ФДН проверить по п. 10.5.

Результаты поверки считать положительными, если результаты выполнения операций поверки, изложенных в пп.10.1-10.3, положительные.

11.11.6 Доверительные границы суммарных погрешностей (при доверительной вероятности 0,95) измерений ПД и КЭ рассчитать по формулам (32) и (33).

Результаты поверки считать положительными, если доверительные границы суммарных погрешностей (при доверительной вероятности 0,95) измерений ПД и КЭ соответствуют значениям, указанным в таблице 8.

11.11.7 доверительные границы суммарных погрешностей (при доверительной вероятности 0,95) измерений ПД и КЭ проверить по п. 10.7

Результаты поверки считать положительными, если результаты выполнения операций поверки, изложенных в пп.10.1-10.3, положительные.

11.11.8 Диапазон рабочих частот и диапазон измерений МКО определить по п. 10.8.

Результаты поверки считать положительными, а диапазон рабочих частот комплекса в режиме измерений МКО равным от 8,2 до 12,4 ГГц, если диапазон измерений МКО составляет от 0 до -30 дБ.

11.11.9 Доверительные границы погрешности (при доверительной вероятности 0,95) измерений МКО рассчитать по формуле (34).

Результаты поверки считать положительными, если доверительные границы погрешности (при доверительной вероятности 0,95) измерений МКО соответствуют значениям, указанным в таблице 9.

11.11.10 Доверительные границы погрешности (при доверительной вероятности 0,95) измерений МКО проверить по п. 10.10.

Результаты поверки считать положительными, если результаты выполнения операций поверки, изложенных в п.10.1 и 10.9, положительные.

11.11.11 Диапазон измерений угла поворота однокоординатного позиционера в азимутальной плоскости определить по п. 10.11.

Результаты поверки считать положительными, если диапазон установки угла поворота однокоординатного позиционера составляет от -270 до +270°, не менее.

11.11.12 Диапазон горизонтального перемещения азимутально-угломестного позиционера прецизионного четырехкоординатного позиционера РЛТГ.411722.009 по линейной координате (по слайдеру) и высоту оси вращения по поляризации прецизионного четырехкоординатного позиционера РЛТГ.411722.009 от плоскости слайдера определить по п 10.12.

Результаты поверки считать положительными, если диапазон горизонтального перемещения азимутально-угломестного позиционера прецизионного четырехкоординатного позиционера РЛТГ.411722.009 по линейной координате (по слайдеру) составляет от 0 до 6000 мм, не менее и высота оси вращения по поляризации прецизионного четырехкоординатного позиционера РЛТГ.411722.009 от плоскости слайдера составляет не менее 6000 мм.

11.11.13 Количество программно-управляемых координат позиционера для измерения характеристик излучения антенн на антенном изделии. Горизонтальное перемещение на однокоординатном позиционере азимутально-угломестно-поляризационного позиционера (слайдер, азимут, угол места, поляризация) и позиционера вспомогательной антенны (азимут, угол места, поляризация, перемещение по горизонтали и вертикали) определить по п. 10.13.

Результаты поверки считать положительными, если число программно-управляемых координат позиционера для измерения характеристик излучения антенн на антенном изделии равно 5 (пяти) и число программно-управляемых координат позиционера вспомогательной антенны равно 5 (пяти).

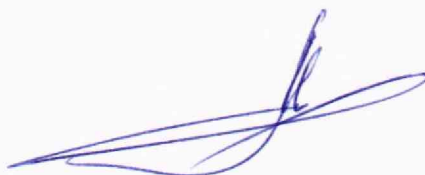
## 12 ОФОРМЛЕНИЕ РЕЗУЛЬТАТОВ ПОВЕРКИ

12.1 Комплекс признается годным, если в ходе поверки все результаты поверки положительные.

12.2 Результаты поверки комплекса подтверждаются сведениями о результатах поверки средств измерений, включенными в Федеральный информационный фонд по обеспечению единства измерений. По заявлению владельца комплекса или лица, представившего его на поверку, на комплекс наносится знак поверки, и (или) выдается свидетельство о поверке комплекса, и (или) в паспорт комплекса вносится запись о проведенной поверке, заверяемая подписью поверителя и знаком поверки, с указанием даты поверки, или выдается извещение о непригодности к применению комплекса.

Начальник НИО-1  
ФГУП «ВНИИФТРИ»

Заместитель начальника НИО-1  
ФГУП «ВНИИФТРИ»



О.В. Каминский

А.В. Титаренко