



ФЕДЕРАЛЬНОЕ АГЕНТСТВО ПО ТЕХНИЧЕСКОМУ РЕГУЛИРОВАНИЮ И МЕТРОЛОГИИ

ФЕДЕРАЛЬНОЕ БЮДЖЕТНОЕ УЧРЕЖДЕНИЕ
«ГОСУДАРСТВЕННЫЙ РЕГИОНАЛЬНЫЙ ЦЕНТР СТАНДАРТИЗАЦИИ,
МЕТРОЛОГИИ И ИСПЫТАНИЙ В Г. МОСКВЕ И МОСКОВСКОЙ ОБЛАСТИ»
(ФБУ «РОСТЕСТ-МОСКВА»)

СОГЛАСОВАНО

Заместитель генерального директора
ФБУ «Ростест-Москва»



А.Д. Меньшиков

«27» октября 2023 г.

Государственная система обеспечения единства измерений

УСИЛИТЕЛИ УП-АЭ

Методика поверки

РТ-МП-5026-551-2023

г. Москва
2023 г.

1 Общие положения

1.1 Настоящая методика поверки распространяется на усилители УП-АЭ (далее – усилители), устанавливает методы и средства их первичной и периодической поверок.

1.2 Поверка обеспечивает прослеживаемость к государственным эталонам:

- государственный первичный эталон единицы времени и частоты, ГЭТ 1-2022
- государственный первичный специальный эталон единицы импульсного электрического напряжения с длительностью импульса от $4 \cdot 10^{-11}$ до $1 \cdot 10^{-5}$ с, ГЭТ182-2010

В настоящей методике поверки используются методы прямых измерений.

2 Операции поверки

2.1 При проведении поверки проводят операции, указанные в таблице 1.

Наименование операции поверки	Обязательность проведения при поверке		Номер пункта методики поверки
	первичной поверке	периодической поверке	
1	2	3	4
Внешний осмотр средства измерений	Да	Да	7
Контроль условий поверки (при подготовке к поверке и опробовании средств измерений)	Да	Да	8.1
Опробование и проверка идентификации программного обеспечения	Да	Да	8.2
Определение метрологических характеристик и подтверждение соответствия средства измерений метрологическим требованиям	Да	Да	9

3 Требования к условиям проведения поверки

3.1 При проведении поверки должны соблюдаться следующие условия:

- температура окружающего воздуха, °С..... 20 ± 5
- относительная влажность воздуха, %.....до 80
- атмосферное давление, кПа.....от 84,0 до 106,7

4 Требования к специалистам, осуществляющим поверку

4.1 К поверке усилителей допускаются лица, имеющие необходимую квалификацию, опыт поверки средств измерений, изучившие эксплуатационные документы на поверяемые средства измерений, основные средства измерений и настоящую методику поверки.

5 Метрологические и технические требования к средствам поверки

5.1 При проведении поверки применяются средства поверки (основные и вспомогательные), перечисленные в таблице 2.

Таблица 2 – Основные средства поверки

Операции поверки, требующие применение средств поверки	Метрологические и технические требования к средствам поверки, необходимые для проведения поверки	Перечень рекомендуемых средств поверки
1	2	3
п.8.1 Контроль условий поверки (при подготовке к поверке и опробовании средств измерений)	<p>Средства измерений температуры окружающей среды в диапазоне измерений от 15 °С до 25 °С с абсолютной погрешностью ± 1 °С;</p> <p>Средства измерений относительной влажности воздуха в диапазоне от 30 % до 80 % с погрешностью ± 2 %;</p> <p>Средства измерений атмосферного давления в диапазоне от 84 до 106,7 кПа, с абсолютной погрешностью $\pm 0,5$ кПа;</p>	Прибор комбинированный Testo 622 (рег. № 53505-13)
п. 9.1 Определение относительной погрешности преобразований (электрического напряжения переменного тока) в диапазоне частот от 60 до 230 кГц	<p>Средства измерений импульсного электрического напряжения, соответствующие требованиям к эталонам не ниже 2 разряда по ГПС для средств измерений импульсного электрического напряжения от 0 до 1280 мВ в диапазоне частот выходного сигнала от 10 Гц до 250 кГц;</p> <p>пределы допускаемой основной погрешности воспроизведения напряжения переменного тока $\pm(0,002 \cdot U + 0,07 \text{ мВ})$, где U – значение воспроизводимого напряжения;</p> <p>где U_{pp} – амплитуда выходного сигнала;</p> <p>диапазон частот выходного сигнала от 10 Гц до 250 кГц;</p>	Калибратор многофункциональный Fluke 5522A (рег. № 51160-12)
<p>Вспомогательное оборудование:</p> <p>1. Контроллер интерфейса RS485</p> <p>2. Входной адаптер ДКНБ.687281.047ВА (К=400)</p> <p>3. Конфигурационное программное обеспечение «Микропрограмма УП-АЭ»</p>		
<p>Примечание – Допускается использовать при поверке другие утвержденные и аттестованные эталоны единиц величин, стандартные образцы, средства измерений утвержденного типа и поверенные, удовлетворяющие метрологическим требованиям, указанным в таблице</p>		

6 Требования (условия) по обеспечению безопасности проведения поверки

6.1 Помещение для проведения поверки должно соответствовать правилам техники безопасности и производственной санитарии.

6.2 При проведении поверки тестеров необходимо соблюдать правила техники безопасности при эксплуатации электроустановок и требования безопасности, определенные в эксплуатационных документах на оборудование, применяемое при поверке.

6.3 К работе на оборудовании допускаются лица, прошедшие инструктаж по технике безопасности и имеющие удостоверение о проверке знаний. Специалист, осуществляющий поверку систем, должен иметь квалификационную группу по электробезопасности не ниже третьей.

7 Внешний осмотр

При проведении внешнего осмотра должно быть установлено соответствие поверяемого усилителя требованиям:

- комплектности усилителя в соответствии описанием типа;
- отсутствие механических повреждений корпуса и соединительных элементов, нарушающих работу усилителя или затрудняющих поверку;
- все надписи на панелях должны быть четкими и ясными;
- место нанесения знака утверждения типа в соответствии с описанием типа;
- разъемы не должны иметь повреждений и должны быть чистыми.

Усилители, не соответствующие перечисленным требованиям, дальнейшей поверке не подвергаются и бракуются.

8 Подготовка к поверке и опробование средства измерений

8.1 Контроль условий поверки

8.1.1 Перед проведением операций поверки выполнить контроль условий окружающей среды.

8.1.2 Контроль осуществлять измерением влияющих факторов, указанных в п. 3, с помощью прибора контроля условий поверки (или иных средств измерений указанных параметров). Измерения влияющих факторов проводить в комнате, где проводятся операции поверки.

8.1.3 Результат измерений температуры, относительной влажности должны находиться в пределах, указанных в п. 3. В противном случае поверку не проводят до приведения условий поверки в соответствии с п. 3.

8.2 Опробование и проверка идентификации программного обеспечения

8.2.1 Включение и опробование усилителя производится в следующем порядке:

- с помощью контроллера интерфейса RS485 подключить усилитель к персональному компьютеру (ПК);
- обеспечить подачу на усилитель напряжения электропитания от 18 до 36 В постоянного тока от внешнего источника;
- согласно документу ДКНБ.687281.047-01 34 «Усилители УП-АЭ. Программное обеспечение. Руководство оператора» войти в «Основной режим» программного модуля;
- считать информацию во вкладке «Измерения».

Результат считается положительным, если корректно отображается таблица измеряемых сигналов и диагностических параметров, а идентификационные данные и номер версии программного обеспечения соответствуют описанию типа средства измерений.

9 Определение метрологических характеристик и подтверждение соответствия средства измерений метрологическим требованиям

9.1 Определение относительной погрешности преобразований напряжения переменного тока

- собрать схему в соответствии с рисунком 1;
- обеспечить подачу на усилитель электропитания с напряжением постоянного тока 24 В от внешнего источника питания и подачу электропитания на калибратор Fluke 5522A;
- убедиться в наличии индикации работы оборудования;
- установить программное обеспечение усилителей «Микропрограмма УП-АЭ» на ПК, убедиться в его работоспособности и согласно документу ДКНБ.687281.047-01 34 «Усилители УП-АЭ. Программное обеспечение. Руководство оператора» войти в режим «Поверка усилителя»;
- последовательно подать на вход усилителя сигналы значением напряжения переменного тока при указанных значениях частот в соответствии с таблицей 3;

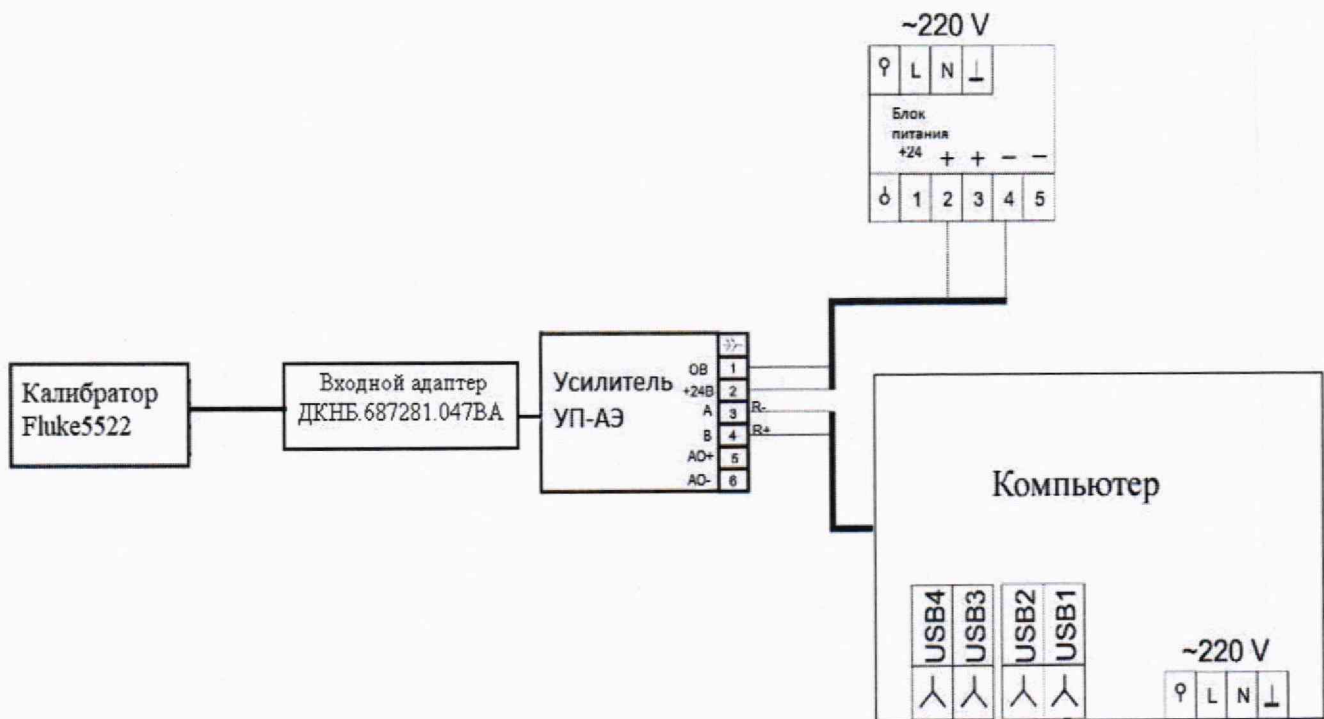


Рисунок 1 – Схема подключения

–зафиксировать отображаемые на мониторе среднеквадратические значения величины электрического напряжения переменного тока на выходе усилителей $U_{изм}$ в каждой точке таблицы 3;

–определить относительную погрешность преобразований напряжения переменного тока по формуле:

$$\delta = \frac{U_{изм} - U_d}{U_d} \cdot 100,$$

где $U_{изм}$ – СКЗ напряжения переменного тока на выходе усилителя, мкВ;

U_d – соответствующие значения напряжения переменного тока на входе усилителя, мкВ.

Таблица 3 – Определение относительной погрешности преобразований

Задаваемые значения частоты, кГц	Задаваемые значения напряжения переменного тока на калибраторе, $U_{зад}$, мВ	Соответствующие значения напряжения переменного тока на входе усилителя, U_d , мкВ	СКЗ на выходе усилителя, $U_{изм}$, мкВ	Относительная погрешность преобразований напряжения переменного тока, %	Пределы допускаемой относительной погрешности преобразований напряжения переменного тока, %
1	2	3	4	5	6
60/120*	20	50			±10
	40	100			
	200	500			
	400	1000			
	1280	3200			
150	20	50			
	40	100			
	200	500			
	400	1000			
	1280	3200			

Продолжение таблицы 3

1	2	3	4	5	6
230	20	50			±10
	40	100			
	200	500			
	400	1000			
	1280	3200			

Примечание: * – Значение задается в соответствии с рабочим диапазоном частот: 60 кГц - для диапазона (50-250) кГц, 120 кГц - для диапазона (100-250) кГц

Результаты поверки считаются удовлетворительными, если полученные значения погрешности не превышают ±10 %.

10 Оформление результатов поверки

10.1 Сведения о результатах поверки заносятся в Федеральный информационный фонд по обеспечению единства измерений ФГИС «АРШИН».

10.2 По заявлению владельца средства измерений или лица, представившего его на поверку, в случае положительных результатов поверки выдается свидетельство о поверке средства измерений, оформленное в соответствии с действующими нормативно-правовыми документами. Знак поверки наносится на свидетельство о поверке.

10.3 В случае отрицательных результатов поверки выдается извещение о непригодности к применению средства измерений с указанием причин.

10.4 Требования к оформлению протокола поверки не предъявляются.

Начальник лаборатории № 551
ФБУ «Ростест-Москва»



Ю.Н. Ткаченко

Инженер по метрологии 1 категории
лаборатории № 551



М.В. Орехов