

СОГЛАСОВАНО
Заместитель руководителя ЛОЕИ
ООО «ПРОММАШ ТЕСТ»

В.А. Лапшинов



Государственная система обеспечения единства измерений

СИСТЕМЫ МОНИТОРИНГА КЛИМАТА
CLIMATEGUARD PROFESSIONAL

МЕТОДИКА ПОВЕРКИ

МП-557/04-2023

2023 г.

1 Общие положения

1.1 Настоящая методика поверки распространяется на системы мониторинга климата ClimateGuard Professional (далее – системы), и устанавливает методы их первичной поверки до ввода в эксплуатацию, после ремонта и периодической поверки в процессе эксплуатации.

В результате поверки должны быть подтверждены следующие метрологические требования, приведенные в таблице 1.1.

Таблица 1.1

Определяемый компонент	Диапазон измерений массовой концентрации определяемого компонента, мг/м ³	Пределы основной погрешности измерений массовой концентрации, %	
		приведенной ¹⁾	относительной
Углерода оксид (CO)	от 0 до 10 включ.	±10	–
	св. 10 до 300	–	±10
Азота диоксид (NO ₂)	от 0 до 1 включ.	±15	–
	св. 1 до 30	–	±15
Серы диоксид (SO ₂)	от 0 до 5 включ.	±10	–
	св. 5 до 30	–	±10
Сероводород (H ₂ S)	от 0 до 5 включ.	±10	–
	св. 5 до 30	–	±10
Аммиак (NH ₃)	от 0 до 10 включ.	±15	–
	св. 10 до 200	–	±15
Хлор (Cl ₂)	от 0 до 1 включ.	±10	–
	св. 1 до 30	–	±10
Наименование характеристики		Значение	
Пределы допускаемой дополнительной погрешности от влияния изменения температуры окружающей среды в пределах нормальных условий измерений ²⁾ , на каждые 10 °С, в долях от пределов допускаемой основной погрешности		±0,5	
Пределы допускаемой дополнительной погрешности от влияния изменения атмосферного давления в пределах нормальных условий измерений ²⁾ , на каждые 3,3 кПа, в долях от пределов допускаемой основной погрешности		±0,2	
Пределы допускаемой дополнительной погрешности от влияния изменения относительной влажности в пределах нормальных условий измерений ²⁾ , в долях от пределов допускаемой основной погрешности		±0,5	
Пределы допускаемой дополнительной погрешности от влияния неизмеряемых компонентов в анализируемой газовой смеси, в долях от пределов допускаемой основной погрешности		±1,5	

Продолжение таблицы 1.1

Наименование характеристики	Значение
Каналы измерений температуры	
Диапазон измерений температуры, °С	
- мод. №1	от -60 до +50
- мод. №2, №3, №4 и №5	от -40 до +50
Пределы допускаемой абсолютной погрешности, °С	±0,3
Канал измерений относительной влажности	
Диапазон измерений относительной влажности, %	
- мод. №2 и №4	от 10 до 98
- мод. №3 и №5	от 30 до 95
Пределы допускаемой абсолютной погрешности, %	±3
Канал измерений атмосферного давления	
Диапазон измерений атмосферного давления, гПа	от 500 до 1100
Пределы допускаемой абсолютной погрешности, гПа	±0,3
Канал измерения скорости ветра, м/с	
Диапазон измерений скорости ветра, м/с	от 0 до 60
Пределы допускаемой абсолютной погрешности, м/с	
- на диапазоне от 0 до 5 м/с включ.	±0,5
Пределы допускаемой относительной погрешности, %	
- на диапазоне св. 5 до 60 м/с	±4
Канал измерения направления ветра, °	
Диапазон измерений направления ветра, °	от 0 до 360
Пределы допускаемой абсолютной погрешности, °	±3
<p>1) Приведенная к верхнему пределу измерений</p> <p>2) – нормальные условия измерений (температура окружающего воздуха от 15 °С до 25 °С; относительная влажность окружающего воздуха от 30 % до 80%; атмосферное давление от 98,0 до 104,6 кПа)</p> <p>- время установления показаний $T_{0,9}$ не более 60 секунд.</p>	

1.2 Методикой поверки должна обеспечиваться прослеживаемость систем к гэт 35-2021, гэт 34-2020 согласно государственной поверочной схеме, установленной приказом Федерального агентства по техническому регулированию и метрологии от 23 декабря 2022 г. № 3253 «Государственная поверочная схема для средств измерений температуры»; гэт 150-2012 согласно государственной поверочной схеме, установленной приказом Федерального агентства по техническому регулированию и метрологии от 25 декабря 2019 г. № 2815 «Государственная поверочная схема для средств измерений скорости воздушного потока»; гэт 151-2020 согласно государственной поверочной схеме, установленной приказом Федерального агентства по техническому регулированию и метрологии от 15 декабря 2021 г. № 2885 «Государственная поверочная схема для средств измерений влажности газов и температуры конденсации углеводородов»; гэт 22-2014 согласно государственной поверочной схеме, установленной приказом Федерального агентства по техническому регулированию и метрологии от 26 ноября 2018 г. № 2482 «Государственная поверочная схема для средств измерений плоского угла»; гэт 101-2011 согласно государственной поверочной схеме, установленной приказом Федерального агентства по техническому регулированию и метрологии от 06 декабря 2019 г. № 2900 «Государственная поверочная схема для средств измерений абсолютного давления в диапазоне $1 \cdot 10^{-1} \cdot 10^7$ Па; гэт 154-2019 согласно государственной поверочной схеме, установленной приказом Федерального агентства по техническому регулированию и метрологии

от 31 декабря 2020 г. № 2315 «Государственная поверочная схема для средств измерений содержания компонентов в газовых и газоконденсатных средах».

При определении метрологических характеристик поверяемого средства измерений используется метод непосредственного сличения, только для измерений скорости воздушного потока используется метод непосредственного сравнения результата измерения поверяемого средства измерений определенного эталоном.

2 Операции поверки

2.1 При проведении поверки должны быть выполнены операции, указанные в таблице 1.

Таблица 1 – Операции поверки.

Наименование операции поверки	Обязательное выполнение операций поверки при		Номер раздела (пункта) методики поверки
	первичной поверке	периодической поверке	
Внешний осмотр	Да	Да	7
Контроль условий поверки (при подготовке к поверке и опробовании средства измерений)	Да	Да	8
Проверка программного обеспечения средства измерений	Да	Да	9
Определение метрологических характеристик и подтверждение соответствия средства измерений метрологическим требованиям	Да	Да	10

2.2. Настоящей методикой допускается проводить периодическую поверку для отдельных измерительных каналов, для меньшего числа измеряемых величин или на меньшем числе поддиапазонов измерений. Объем проведенной поверки оформляется в соответствии с действующим законодательством.

2.3 При невозможности устранения недостатков, систему признают непригодной к применению и эксплуатации по назначению. Оформляют извещение о непригодности системы в соответствии с Порядком проведения поверки, установленным нормативно-правовыми актами в области обеспечения единства измерений.

3 Требования к условиям поверки

3.1 При проведении поверки должны быть соблюдены следующие условия:

- температура окружающей среды, °С от +15 до +25
- относительная влажность воздуха, % от 30 до 80
- атмосферное давление, кПа 84 до 104

4 Требования к специалистам, осуществляющим поверку

4.1 К проведению поверки допускают персонал, изучивший настоящую методику и эксплуатационную документацию (далее – ЭД), прилагаемую к системе.

5 Метрологические и технические требования к средствам поверки

5.1 Метрологические и технические требования к средствам поверки

Таблица 2 – Сведения о средствах поверки

Операции поверки, требующие применение средств поверки	Метрологические и технические требования к средствам поверки, необходимые для проведения поверки	Перечень рекомендуемых средств поверки
<p>п. 8.1 Контроль условий поверки (при подготовке к поверке и опробовании средства измерений)</p>	<p>Средство измерений температуры окружающей среды в диапазоне измерений от 15 до 25 °С с абсолютной погрешностью не более ± 1 °С; Средства измерений относительной влажности воздуха в диапазоне от 0 до 100 %, с погрешностью не более ± 10 %; Средства измерений атмосферного давления в диапазоне от 840 до 1067 гПа, с абсолютной погрешностью не более $\pm 2,5$ гПа; Средства измерений напряжения питающей сети в диапазоне от 145 до 250 В, с относительной погрешностью не более 1%; Средства измерений частоты питающей сети в диапазоне от 45 до 55 Гц, с абсолютной погрешностью не более 0,1 Гц.</p>	<p>Измеритель влажности и температуры ИВТМ-7 М 5Д (регистрационный номер в Федеральном информационном фонде по обеспечению единства измерений № 71394-18)</p>
<p>10.1 Определение диапазона измерений и пределов абсолютной погрешности измерений атмосферного давления</p>	<p>Эталоны единицы давления для области абсолютного давления, соответствующие требованиям к эталонам не ниже 3 разряда по ГОСТ Р 8.840-2013 давления в диапазоне от 300 до 1250 гПа, с абсолютной погрешностью не более $\pm 0,1$ гПа; Вспомогательное техническое средство: Барокамера диапазон задания давления от 500 до 1100 гПа</p>	<p>Барометр образцовый переносной, тип БОП-1М, мод. БОП-1М-3 (рег. № 26469-17); пределы допускаемой абсолютной погрешности измерений $\pm 0,1$ гПа в диапазоне от 5 гПа до 1100 гПа, пределы допускаемой относительной погрешности измерений $\pm 0,01$ % в диапазоне св. 1100 до 2800 гПа. Вспомогательное оборудование: Барокамера ЭлМетро-БК-01, диапазон задания давления от 10 до 1300 гПа</p>
<p>10.2 Определение диапазона измерений и пределов абсолютной погрешности измерений температуры воздуха</p>	<p>Эталоны единицы температуры и средства измерений, соответствующие требованиям к эталонам не ниже 3 разряда по ГОСТ 8.558-2009 (часть 1-2) в диапазоне значений от -60 °С до +50 °С; Вспомогательное техническое средство: Камера климатическая, диапазон поддержания температуры от -60 °С до +50 °С.</p>	<p>Измеритель температуры многоканальный прецизионный МИТ 8.10М (рег. №19736-2011), пределы допускаемой абсолютной погрешности измерений при работе с преобразователями термоэлектрическими $\pm 0,05$ °С в диапазоне от -200 до +1800 °С;</p>

Продолжение таблицы 2

Операции поверки, требующие применение средств поверки	Метрологические и технические требования к средствам поверки, необходимые для проведения поверки	Перечень рекомендуемых средств поверки
		<p>Термометр сопротивления платиновый вибропрочный эталонный ПТСВ-9-2 (рег. № 65421-16), пределы допускаемой абсолютной погрешности измерений $\pm 0,02$ °С, в диапазоне от -200 до +0 °С; $\pm 0,01$ °С, в диапазоне от 0 до 150 °С.</p> <p>Вспомогательное оборудование: Климатическая камера REOCAM TCH-30k-S, диапазон задания температур от -70 до +85 °С</p>
<p>10.3 Определение диапазона измерений и пределов абсолютной погрешности измерений относительной влажности воздуха</p>	<p>Эталоны единицы относительной влажности воздуха и средства измерений, соответствующие требованиям к эталонам не ниже 2-го разряда по Государственной поверочной схеме для средств измерений влажности газов и температуры конденсации углеводородов, утвержденная приказом Росстандарта №2885 от 15.12.2021 г.</p> <p>Вспомогательное техническое средство: Камера климатическая, диапазон поддержания относительной влажности воздуха от 10 % до 100%.</p>	<p>Гигрометр Rotronic мод. HygroLog NT (рег. № 26379-10), пределы абсолютной погрешности ± 1 %, в диапазоне измерений от 0 до 100%;</p> <p>Вспомогательное оборудование: Камера тепла холода и влаги REOCAM TCH-30k.</p>
<p>10.4 Определение диапазона измерений и пределов абсолютной погрешности измерений скорости и направления воздушного потока</p>	<p>Эталоны единицы скорости и направления воздушного потока и средства измерений, соответствующие требованиям к эталонам не ниже 2-го разряда по Государственной поверочной схеме для средств измерений скорости воздушного потока, утвержденная приказом Росстандарта №2815 от 25.11.2019 г. в диапазоне измерений от 0,2 до 60 м/с с абсолютной погрешностью не более $\pm(0,02+0,02 \cdot V)$ м/с диапазоном измерений направления воздушного потока от 0° до 360° с абсолютной погрешностью не более $\pm 1^\circ$</p>	<p>Установка аэродинамическая измерительная ЭМС 0,05/60-240, (рег. № 70034-17), пределы допускаемой абсолютной погрешности измерений скорости воздушного потока $\pm(0,005+0,005V)$, где V – измеренная скорость воздушного потока, в диапазоне измерений от 0,05 до 60 м/с;</p> <p>Головка оптическая делительная ОДГЭ-2 (рег. №7304-79), диапазон измерений углов от 0 до 360 °.</p>

Продолжение таблицы 2

Операции поверки, требующие применение средств поверки	Метрологические и технические требования к средствам поверки, необходимые для проведения поверки	Перечень рекомендуемых средств поверки
<p>10.5 Определение приведенной (относительной) погрешности по каналу газа и времени установления показаний по каналу газа</p>	<p>Рабочий эталон 1-го разряда по ГПС, утвержденной Приказом Федерального агентства по техническому регулированию и метрологии от «31» декабря 2020 г. № 2315;</p> <p>Средство измерения интервалов времени, в диапазоне (от 0 до 59,99 с; от 0 до 9 ч. 59 мин. 59,99 с), ПГ ± (9.6×10⁻⁶×T_x+0,01) с, T_x-значение измеренного интервала времени.</p>	<p>Генераторы газовых смесей ГГС мод. ГГС-Р, ГГС-Т, ГГС-К, ГГС-03-03 рег. № 62151-15 (рег. № 62151-15);</p> <p>Ротаметр с местными показаниями стеклянный РМС, РМС-А-0,063 ГУЗ-2, (рег. № 67050-17);</p> <p>Стандартные образцы состава газовых смесей ГСО в баллонах под давлением;</p> <p>Поверочный нулевой газ (ПНГ) - воздух марки А по ТУ 6-21-5-82 в баллоне под давлением; Азот газообразный особой чистоты сорт 1 по ГОСТ 9293-74 в баллоне под давлением;</p> <p>Секундомер электронный Интеграл С-01 (рег.№ 44154-16);</p> <p>Трубка фторопластовая по ТУ 6-05-2059-87. диаметр условного прохода 5 мм. толщина стенки 1 мм;</p> <p>Вентиль точной регулировки ВТР-1, АПИ4.463.008 или натекатель Н-12, диапазон рабочего давления (0-150) кгс/см;</p> <p>Двухступенчатые регуляторы давления серии 2000;</p> <p>Редуктор универсальный GCE ProControl NIT</p>

Для выполнения п. 10.5 методики поверки допускается использование стандартных образцов состава искусственных газовых смесей (ГС), не указанных в таблице 2 при выполнении следующих условий:

- номинальное значение и пределы допускаемого отклонения содержания определяемого компонента в ГС должны соответствовать указанному для соответствующей ГС из приложения А;
- отношение погрешности, с которой устанавливается содержание компонента в ГС к пределу допускаемой основной погрешности поверяемой системы, должно быть не более 1/3.

Примечание – Допускается использовать при поверке другие утвержденные и аттестованные эталоны единиц величин, средства измерений утвержденного типа и поверенные, удовлетворяющие метрологическим требованиям, указанным в таблице.

5.2 Допускается применение аналогичных средств поверки, обеспечивающих определение метрологических характеристик поверяемого средства измерений с требуемой точностью.

6 Требования по обеспечению безопасности проведения поверки

6.1 При поверке систем выполняются требования техники безопасности, изложенные в документации на применяемые средства поверки и оборудование, применяемое при проведении поверки.

7 Внешний осмотр средства измерений

7.1 При внешнем осмотре установить соответствие систем следующим требованиям:

- отсутствие механических повреждений и дефектов, влияющих на правильность функционирования и метрологические характеристики, а также препятствующие проведению поверки;

- соответствие заводского номера системы номеру, указанному в паспорте.

7.2 Результаты проверки внешнего вида системы считать положительными, если выполняются все подпункты п. 7.1.

7.3 При положительных результатах проверки внешнего вида системы и при оперативном устранении недостатков во внешнем виде метеостанции, установленных при внешнем осмотре, поверку метеостанции продолжают по операциям, указанным в таблице 1.

8 Подготовка к поверке и опробование средства измерений

8.1 Контроль условий проведения поверки.

8.1.1 При поверке должны быть проверены условия проведения поверки, указанные в п. 3. настоящей методики поверки.

8.1.2 Для контроля условий поверки используются средства поверки, приведенные в таблице 2.

8.2 Проверьте комплектность системы.

8.3 Проверьте электропитание системы.

8.4 Подготовьте к работе и включите систему согласно ЭД (перед началом проведения поверки система должна проработать не менее 1 часа).

8.5 Извлеките систему из защитного корпуса, и снимите защитную сетку согласно ЭД.

8.6 Опробование системы должно осуществляться в следующем порядке:

- при опробовании системы устанавливается работоспособность в соответствии с эксплуатационной документацией на системы;

- проведите проверку работоспособности модулей, вспомогательного и дополнительного оборудования системы.

8.7 Результаты опробования считать положительными, если на экране ПК или внешнего считывающего устройства отображаются показания каждого измерительного канала.

9 Проверка программного обеспечения средства измерений

9.1 Проверку идентификационных данных программного обеспечения (далее – ПО) проводить следующим образом.

9.2. Запустить устройство. Подключиться к пользовательскому web-интерфейсу устройства по wi-fi (или иным доступным способом) согласно ЭД.

9.2 После подключения выбрать раздел с информацией о версии ПО.

9.3 Проверка идентификационных данных ПО считается выполненной успешной, если идентификационные данные ПО соответствуют значениям из таблицы 3.

Таблица 3 – Идентификационные данные ПО

Идентификационные данные (признаки)	Значение
Идентификационное наименование ПО	Система управления модульным IoT климатическим датчиком ClimateGuard
Номер версии (идентификационный номер) ПО	не ниже 1.x.x*
*- где «x» принимает значения от 0 до 100, и не относится к метрологическому значению ПО.	

9.4 Идентификационные данные ПО должны соответствовать требованиям, указанным в таблице 3, в противном случае – система бракуется.

10 Определение метрологических характеристик средства измерений и подтверждение соответствия средства измерений метрологическим требованиям

10.1 Определение диапазона измерений и пределов абсолютной погрешности измерений атмосферного давления

10.1.1 Подготовить к работе барокамеру ЭлМетро-БК-01 и барометр БОП-1М-3 в соответствии с их ЭД.

10.1.2 Подключить барометр образцовый переносной БОП-1М-3 к барокамере ЭлМетро-БК-01.

10.1.3 Поместить систему в барокамеру.

10.1.4 Установить с помощью барокамеры значения абсолютного давления в трех точках, равномерно распределенных по диапазону измерений для каждой модификации согласно таблице 10.1.1.

Таблица 10.1.1

Наименование мод.	Диапазон измерений атмосферного давления, гПа
№2, №3, №4, №5	от 500 до 1100

10.1.5 На каждом заданном значении фиксировать показания измерений канала атмосферного давления системы ($P_{измi}$) и значение эталонного барометра ($P_{эти}$).

10.1.6 Вычислить абсолютную погрешность измерений атмосферного давления системы ΔP_i по формуле (1):

$$\Delta P_i = P_{измi} - P_{эти} \quad (1)$$

10.1.8 Результаты поверки считать положительными, если значения абсолютной погрешности измерений атмосферного давления, во всех выбранных точках, находятся в пределах $\pm 0,3$ гПа.

10.2 Определение диапазона измерений и пределов абсолютной погрешности измерений температуры воздуха

10.2.1 Подготовить к работе измеритель температуры многоканальный МИТ 8.10М, термометр ПТСВ-9-2 и климатическую камеру REOCAM TCH-30k-S в соответствии с их ЭД.

10.2.2 Поместить систему совместно с термометром ПТСВ-9-2 в климатическую камеру.

10.2.3 Установить в камере значения температуры в трех точках, равномерно распределенных по диапазонам измерений для каждой модификации согласно таблице 10.2.1.

Таблица 10.2.1

Наименование мод.	Диапазон измерений температуры воздуха, °С
№1	от -60 до +50
№2, №3, №4, №5	от -40 до +50

10.2.4 На каждом заданном значении фиксировать показания измерений температуры системы ($t_{измi}$) и значение эталонного термометра ($t_{эти}$).

10.2.5 Вычислить абсолютную погрешность измерений температуры воздуха системы Δt_i по формуле (2):

$$\Delta t_i = t_{\text{изм}i} - t_{\text{эт}i}, \quad (2)$$

10.2.6 Результаты поверки считать положительными, если значения абсолютной погрешности измерений температуры воздуха, во всех выбранных точках, находятся в пределах $\pm 0,3$ °С.

10.3 Определение диапазона измерений и пределов абсолютной погрешности измерений относительной влажности воздуха

10.3.1 Подготовить к работе гигрометр Rotronic HygroLog NT и камеру тепла холода и влаги REOSAM TCH-30k в соответствии с их ЭД.

10.3.2 Поместить систему совместно с гигрометром Rotronic HygroLog NT в камеру тепла холода и влаги REOSAM TCH-30k.

10.3.3 Установить в камере значения относительной влажности воздуха в трех точках, равномерно распределенных по диапазонам измерений для каждой модификации согласно таблице 10.3.1.

Таблица 10.3.1

Наименование мод.	Диапазон измерений относительной влажности воздуха, %
№2, №4	от 10 до 98
№3, №5	от 30 до 95

10.3.4 На каждом заданном значении фиксировать показания измерений относительной влажности воздуха системы ($\varphi_{\text{изм}i}$) и значение эталонного гигрометра ($\varphi_{\text{эт}i}$).

10.3.5 Вычислить абсолютную погрешность измерений относительной влажности воздуха системы $\Delta \varphi_i$ по формуле (3):

$$\Delta \varphi_i = \varphi_{\text{изм}i} - \varphi_{\text{эт}i}, \quad (3)$$

10.3.7 Результаты поверки считать положительными, если значения абсолютной погрешности измерений относительной влажности воздуха, во всех выбранных точках, находятся в пределах ± 3 %.

10.4 Определение диапазона измерений и пределов абсолютной погрешности измерений скорости и направления воздушного потока

10.4.1 Определение диапазона измерений и пределов абсолютной погрешности измерений скорости воздушного потока проводить в следующем порядке:

10.4.1.1 Подготовить к работе установку аэродинамическую измерительную ЭМС 0,05/60-240 в соответствии с ЭД.

10.4.1.2 Поместить в рабочую зону эталона (установка аэродинамическая измерительная) систему или выносной датчик скорости и направления воздушного потока из состава системы. Система или выносной датчик должны располагаться строго вертикально.

10.4.1.3 Задать в аэродинамической измерительной установке значения скорости воздушного потока в трех точках, равномерно распределенных по диапазону измерений.

10.4.1.4 На каждом заданном значении фиксировать показания измерений скорости воздушного потока системы ($V_{\text{изм}i}$) и значение эталонной установки аэродинамической измерительной ($V_{\text{эт}i}$).

10.4.1.5 Вычислить абсолютную погрешность измерений скорости воздушного потока системы ΔV_i (в диапазоне от 0 до 5 м/с) по формуле (4):

$$\Delta V_i = V_{\text{изм}i} - V_{\text{эт}i}, \quad (4)$$

10.4.1.5 Вычислить относительную погрешность измерений скорости воздушного потока системы ΔV_i (в диапазоне от св.5 до 60 м/с) по формуле (5):

$$\delta_0 = \Delta V_i / V_{\text{эт}i} \cdot 100\%, \quad (5)$$

10.4.1.6 Результаты поверки считать положительными, если значения абсолютной и относительной погрешностей измерений скорости воздушного потока, во всех выбранных точках, находятся в пределах, указанных в таблице 10.4.1.

Таблица 10.4.1

Наименование мод.	Пределы допускаемой погрешности измерений скорости воздушного потока	
	абсолютная	относительная
в диапазоне измерений от 0 до 5 м/с включ., м/с	±0,5	-
в диапазоне измерений св. 5 до 60 м/с, %	-	±4

10.4.2 Определение диапазона измерений и пределов абсолютной погрешности измерений направления воздушного потока проводить в следующем порядке:

10.4.2.1 Установить систему (или выносной датчик из состава системы) в головку оптическую делительную таким образом, чтобы риска 0 на лимбе совпадала с риской 0 (или N) на системе.

10.4.2.2. Систему (или выносной датчик из состава системы), установленную на лимбе, поместить в рабочую зону аэродинамического стенда (согласно рисунку 1), обеспечивая герметичное примыкание корпуса датчика (системы) к корпусу (крышки) аэродинамической установки, (головку оптическую делительную ОДГЭ-2 в камеру аэродинамической измерительной установки не помещать).

10.4.2.3. Задать при помощи рабочего эталона (аэродинамической измерительной установки) значение скорости воздушного потока равное 5 м/с, при заданной скорости воздушного потока последовательно задать координатным столом (лимбом) значения 0 °, 90 °, 180 °, 270 °, 360 ° градусов.

10.4.2.4 На каждом заданном значении угла фиксировать показания системы $N_{\text{изм}i}$ и значение эталонные, заданные головкой $N_{\text{эт}i}$.

10.4.2.5 На каждом заданном значении вычислить абсолютную погрешность Δn_i измерений направления воздушного потока системы по формуле (6):

$$\Delta n_i = N_{\text{изм}i} - N_{\text{эт}i}, \quad (6)$$

10.4.2.6 Результаты поверки считать положительными, если значения абсолютной погрешности измерений направления воздушного потока, во всех выбранных точках, находятся в пределах $\pm 3^\circ$.

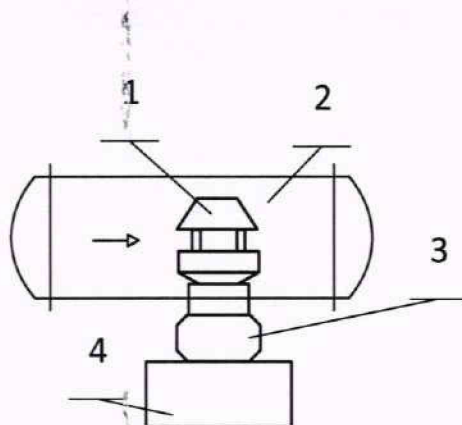


Рисунок 1 - схема установки датчика в аэродинамическую измерительную установку

где 1 – датчик поверяемой системы, 2 – аэродинамическая измерительная установка; 3 – головка оптическая делительная ОДГЭ-2; 4 – стойка

10.5 Определение приведенной (относительной) погрешности по каналу газа и времени установления показаний по каналу газа

10.5.1 Поверку системы на углерода оксид (СО) производят с помощью стандартных образцов – газовых смесей, приготовленных с помощью ГСО или генераторов газовых смесей, приведенных в таблице 10.5.1.1.

10.5.1.1 Для этого баллон с ГСО-ПГС подключают через понижающий редуктор и ротаметр к системе (см. схему на рис. 1 приложения 1 к МП). Вместо редуктора можно использовать баллонный вентиль тонкой регулировки (ВРТ-1М160) или натекатель (Н-12). На системе укрепляют газовую калибровочную насадку-адаптер НГ. По ротаметру контролируют и регулируют расход газовой смеси. В качестве трубопроводов используют гибкие шланги из ПВХ (диаметр 8 мм).

Таблица 10.5.1.1

Анализируемый компонент	Диапазон измерений, мг/м ³	ГСО-ПГС или источник микропотока (ИМ)
Углерода оксид (СО)	от 0 до 10 включ.	ГСО 10531-2014 ГСО 11049-2018
	св. 10 до 300	ГСО 10531-2014 ГСО 11049-2018
Азота диоксид (NO ₂)	от 0 до 1 включ.	ИМ00-0-Г1 NO ₂
	св. 1 до 30	ИМ01-0-Г2 NO ₂
Серы диоксид (SO ₂)	от 0 до 5 включ.	ИМ 05-М-А2 SO ₂
	св. 5 до 30	ИМ 05-М-А2 SO ₂ ГСО 10597-2015
Сероводород (H ₂ S)	от 0 до 5 включ.	ИМ03-М-А2 H ₂ S
	св. 5 до 30	ИМ03-М-А2 H ₂ S ГСО 10537-2014
Аммиак (NH ₃)	от 0 до 10 включ.	ИМ06-М-А2 NH ₃
	св. 10 до 200	ИМ06-М-А2 NH ₃ ГСО 10597-2015
Хлор (Cl ₂)	от 0 до 1 включ.	ГСО 10547-2014
	св. 1 до 30	ГСО 10547-2014

10.5.1.2 Номинальное содержание определяемого компонента с учетом допускаемой погрешности указанной в паспорте ГСО-ПГС и пределы допускаемых отклонений от него должны соответствовать таблице 10.5.1.2.

Таблица 10.5.1.2 - Точки поддиапазона измерений, в которых проверяют допустимое значение основной погрешности

Номер поверочной газовой смеси	Содержание определяемого компонента, соответствующее точкам поддиапазона измерений, %
1	5±5
2	50±5
3	95±5

ПГС подают в следующей последовательности 1 – 2 – 3 – 2 – 1 – 3. Определение основной погрешности проводят, подавая поверочную газовую смесь на прибор в соответствии с руководством по эксплуатации на систему.

10.5.1.3 Расход газовой смеси, подаваемой на систему, устанавливают в пределах 6-18 л/час. (100-300 см³/мин).

10.5.1.4 После подачи газовой смеси на предварительно включенную систему ожидают стабилизации показаний (не менее 180 с — или 3х кратного значения времени установления показаний в конкретной системе), и производят отсчет показаний по цифровому индикатору системы, а при его отсутствии по внешнему выносному индикатору или любому вспомогательному оборудованию способному прочесть и визуализировать выходной цифровой сигнал с системы.

10.5.1.5 Значение основной приведенной погрешности (γ_i , %) системы, рассчитывают по формуле (7):

$$\gamma_i = \frac{(C_i - C_i^{\partial})}{C_B} \cdot 100\%, \quad (7)$$

где C_i – установившиеся показания в соответствующем окне ПО на ПК в i -ой точке поверки, массовая концентрация, мг/м³;

C_i^{∂} – действительное значение содержания определяемого компонента в i -й ГС, массовая концентрация, мг/м³;

C_B – верхнее значение диапазона измерений, массовая концентрация, мг/м³.

10.5.1.6 Значение основной относительной погрешности (δ_0) в процентах, при нормальных условиях ($T=+20 \pm 5^{\circ}\text{C}$), определяют по формуле (8):

$$\delta_0 = \frac{(C_i - C_0)}{C_0} \cdot 100, \quad (8)$$

где C_i – показания системы, мг/м³;

C_0 – паспортное значение концентрации в ГСО-ПГС, мг/м³

10.5.1.7 Результаты поверки считать положительными, если значения основной приведенной и относительной погрешностей измерений по определяемому компоненту не превышают величин, приведенных в таблице 10.5.1.7.

Таблица 10.5.1.7

Определяемый компонент	Диапазон измерений массовой концентрации определяемого компонента, мг/м ³	Пределы основной погрешности измерений массовой концентрации, %	
		приведенной	относительной
Углерода оксид (СО)	от 0 до 10 включ.	±10	–
	св. 10 до 300	–	±10

10.5.2 Определение основной погрешности прибора с помощью термодиффузионного генератора

10.5.2.1 Поверку систем на химически активные компоненты: NO_2 , NH_3 , H_2S , SO_2 , Cl_2 , производят с помощью термодиффузионного генератора газовых смесей с использованием источников микропотоков — ИМ (при наличии ГСО-ПГС на эти компоненты можно использовать и ПГС), приведенные в таблице 10.5.1.1. Для значительного снижения концентрации в приготавливаемой газовой смеси используют дополнительные каналы разбавления генератора. Для работы собирают установку по схеме на рис. 1 (приложение А к МП). Газовое питание генератора происходит от баллона со сжатым воздухом через понижающий редуктор или от генератора чистого воздуха. От генератора газовой смеси на прибор газовая смесь подается обязательно по фторопластовому трубопроводу из-за химической активности получаемой газовой смеси.

10.5.2.2 Расход газа определяется работой генератора газа.

10.5.2.3 После подачи газовой смеси на предварительно включенной системе дожидаются стабилизации показаний (не менее 180 с — или 3х кратного значения времени установления показаний сенсора в конкретной системе), и производят отсчет показаний по цифровому индикатору прибора, при отсутствии встроенного индикатора снимают показания с внешнего выносного индикатора или любого вспомогательного оборудования способного прочитать и визуализировать выходной цифровой сигнал с системы.

10.5.2.4 Значение основной приведенной погрешности (γ_i , %) системы, рассчитывают по формуле (7).

10.5.2.5 Значение основной относительной погрешности (δ_0) в процентах, при нормальных условиях ($T=+20 \pm 5^\circ\text{C}$), определяют по формуле (8).

10.5.2.6 Результаты поверки считать положительными, если значения основной приведенной и относительной погрешностей измерений по определяемому компоненту не превышают величин, приведенных в таблице 1.1.

10.5.3 Определение времени установления показаний по каналу газа допускается проводить одновременно с определением погрешности по п. 10.5.1, 10.5.2 при подаче ГС в следующем порядке:

- 1) Подать на вход анализатора ГС, зафиксировать установившееся значение показаний поверяемой системы;
- 2) Рассчитать значение, равное 0,9 от показаний системы;
- 3) Подавать на систему ГС, дождаться установления показаний системы (отклонение показаний от нулевых не должно превышать 0,5 в долях от пределов допускаемой основной абсолютной погрешности), затем, не подавая ГС на систему продуть газовую линию ГС (воздухом) в течении не менее 3 мин., подать ГС на систему и включить секундомер. Зафиксировать время достижения показаниями системы значения, рассчитанного на предыдущем шаге.

10.5.3.1 Результат поверки системы считать положительным, если время установления показаний не превышает значений, указанных в таблице Б.1 Приложения Б.

11 Оформление результатов поверки

11.1 Результаты поверки оформляются протоколом произвольной формы.

11.2 При положительных результатах поверки система признается пригодной к применению. Сведения о положительных результатах поверки передаются в Федеральный информационный фонд по обеспечению единства измерений в объеме проведенной поверки и на систему выдается свидетельство о поверке в соответствии с действующим порядком проведения поверки.

11.3 При отрицательных результатах поверки система признается непригодной к применению. Сведения об отрицательных результатах поверки передаются в Федеральный информационный фонд по обеспечению единства измерений, и на систему выдается извещение о непригодности с указанием основных причин в соответствии с действующим законодательством.

Разработал
Ведущий инженер по метрологии
ООО «ПРОММАШ ТЕСТ»



Н.М. Юстус

Приложение А

(обязательное)

Схема подачи ГС к системе, для проведения поверки.

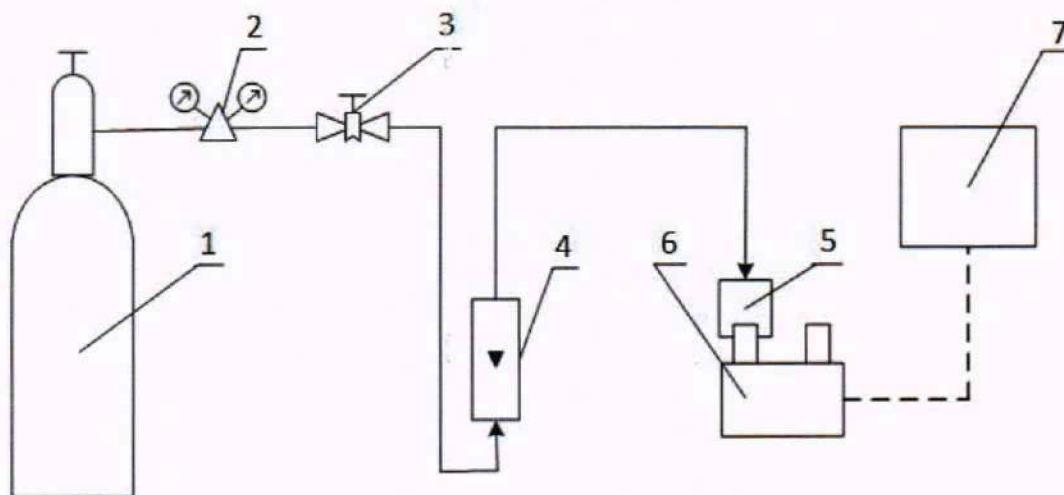


Рис.1 Схема газовая принципиальная установки для поверки систем мониторинга климата ClimateGuard Professional от баллонов со сжатыми газами ГСО-ПГС.

1 – источник ГС (баллон или ГТС); 2 – редуктор (используется при подаче ГС от баллона), 3 – вентиль точной регулировки, 4 – индикатор расхода - ротаметр, 5 – насадка для подачи ПГС, 6 – система (поверяемое СИ); 7 – выносное цифровое внешнее регистрирующее устройство.