



ФБУ «Омский ЦСМ»
Федеральное бюджетное учреждение
«Государственный региональный центр
стандартизации, метрологии
и испытаний в Омской области»

644116, Омская обл., г. Омск,
ул. Северная 24-я, д. 117А
☎ (3812) 68-07-99, 68-22-28
🌐 <https://csm.omsk.ru>
✉ info@ocsm.omsk.ru

Уникальный номер записи
об аккредитации в реестре
аккредитованных лиц

RA.RU.311670

СОГЛАСОВАНО



Заместитель директора
по метрологии
ФБУ «Омский ЦСМ»

С.П. Волков

«02» августа 2023 г.

«ГСИ. Резервуары (танки) стальные горизонтальные цилиндрические
нефтеналивной баржи «Пойма-2». Методика поверки»

МП 5.2-0254-2023

г. Омск
2023 г.

1 Общие положения

1.1 Настоящая методика поверки распространяется на резервуары (танки) стальные горизонтальные цилиндрические нефтеналивной баржи «Пойма-2» (далее – танки), заводские номера 1, 2, 3, 4, 5, 6 и устанавливает методику их первичной и периодической поверок.

1.2 Настоящая методика поверки применяется для поверки танков, используемых в качестве рабочих средств измерений в соответствии с государственной поверочной схемой для средств измерений массы и объема жидкости в потоке, объема жидкости и вместимости при статических измерениях, массового и объемного расходов жидкости (далее – ГПС), утвержденной приказом Росстандарта от 26 сентября 2022 г. № 2356.

1.3 При определении метрологических характеристик танков в рамках проводимой поверки обеспечивается передача единицы длины в соответствии с ГПС, подтверждающая прослеживаемость к государственному первичному специальному эталону единицы длины ГЭТ 199-2018.

1.4 При определении метрологических характеристик поверяемого средства измерений применяется метод косвенных измерений: вместимость танков определяют геометрическим методом.

1.5 В результате поверки должно быть подтверждено, что пределы допускаемой относительной погрешности определения вместимости (геометрическим методом) в диапазоне вместимости танка соответствуют требованиям, приведенным в таблице 1.1.

Таблица 1.1 – Метрологические требования, которые должны быть подтверждены в результате поверки танка

Заводской номер танка, №	Диапазон вместимости, м ³	Пределы допускаемой относительной погрешности определения вместимости (геометрическим методом), %
1	от 5 до 512	± 0,35
2	от 5 до 512	± 0,35
3	от 5 до 603	± 0,35
4	от 5 до 603	± 0,35
5	от 5 до 518	± 0,35
6	от 5 до 518	± 0,35

2 Перечень операций поверки

2.1 При проведении поверки выполняют операции, приведенные в таблице 2.1.

Таблица 2.1 – Операции поверки

Наименование операции поверки	Обязательность выполнения операции поверки при		Номер раздела (пункта) методики поверки, в соответствии с которым выполняется операция поверки
	первичной поверке	периодической поверке	
Внешний осмотр средства измерений	Да	Да	7
Подготовка к поверке и опробование средства измерений	Да	Да	8
Определение метрологических характеристик средства измерений и подтверждение соответствия средства измерений метрологическим требованиям	—	—	9
Измерение внутреннего диаметра пояса танка	Да	Да	9.1
Измерение длины танка	Да	Да	9.2
Измерение высоты «мертвой» полости танка	Да	Да	9.3

Продолжение таблицы 2.1

Наименование операции поверки	Обязательность выполнения операции поверки при		Номер раздела (пункта) методики поверки, в соответствии с которым выполняется операция поверки
	первичной поверке	периодической поверке	
Измерение высоты исходной точки	Да	Да	9.4
Измерение высоты и уровня расположения скоса	Да*	Да*	9.5
Измерение базовой высоты танка	Да	Да	9.6
Определение объема внутренних деталей	Да	Да	9.7
Обработка результатов измерений, составление градуировочной таблицы и подтверждение соответствия средства измерений метрологическим требованиям	Да	Да	9.8
* Операцию выполняют при условии наличия скоса на танке.			

2.2 Последовательность проведения операций поверки обязательна.

2.3 При получении отрицательного результата любой из операций по таблице 2.1 поверку прекращают, средство измерений признают непригодным к применению и переходят к оформлению результатов поверки в соответствии с разделом 10 настоящей методики поверки.

3 Требования к условиям проведения поверки

3.1 При проведении поверки должны соблюдаться следующие условия:

- температура окружающего воздуха, °C от + 5 до + 35;
- состояние погоды без осадков.

3.2 Измерения параметров танка проводят изнутри его.

3.3 Концентрация вредных паров и газов в воздухе, измеренная газоанализатором вблизи или внутри танка на высоте 2 м, не должна превышать предельно допустимой концентрации (ПДК), определенной по ГОСТ 12.1.005-88 и соответствовать санитарным правилам СанПиН 1.2.3685-21.

4 Требования к специалистам, осуществляющим поверку

К проведению поверки допускаются лица, изучившие эксплуатационную документацию на поверяемое средство измерений и средства поверки, имеющие соответствующую квалификацию и работающие в качестве поверителей в организации, аккредитованной на право проведения поверки средств измерений.

5 Метрологические и технические требования к средствам поверки

5.1 При проведении поверки применяют основные средства поверки, приведенные в таблице 5.1.

Т а б л и ц а 5 . 1 – Основные средства поверки

Операция поверки, требующая применение средств поверки	Метрологические и технические требования к средствам поверки, необходимые для проведения поверки	Перечень рекомендуемых средств поверки
п.8 Подготовка к поверке и опробование средства измерений	Средство измерений температуры воздуха в диапазоне измерений от +5 °C до +35 °C с пределами допускаемой абсолютной погрешности не более $\pm 0,5$ °C	Измеритель комбинированный Testo 410-2 (рег. № 38735-08)

Продолжение таблицы 5.1

Операция поверки, требующая применение средств поверки	Метрологические и технические требования к средствам поверки, необходимые для проведения поверки	Перечень рекомендуемых средств поверки
п.8 Подготовка к поверке и опробование средства измерений	Газоанализатор вредных паров и газов с пределами допускаемой приведенной погрешности не более $\pm 25\%$	Газоанализатор АНКАТ-64М3 (рег. № 73186-18)
	Рулетка измерительная с верхним пределом измерений 30 м класса точности 3 по ГОСТ 7502-98	Рулетка измерительная металлическая ТС30/5 (рег. № 22003-07)
п.9.1 Измерение внутреннего диаметра пояса танка	Светодальномер с диапазоном измерений от 0,2 до 6 м, с пределами допускаемой абсолютной погрешности не более $\pm 1,5$ мм	Дальномер лазерный Leica DISTO D3a (рег. № 44938-10)
п.9.2 Измерение длины танка	Светодальномер с диапазоном измерений от 0,2 до 30 м, с пределами допускаемой абсолютной погрешности не более $\pm 5,0$ мм	Дальномер лазерный Leica DISTO D3a (рег. № 44938-10)
п.9.3 Измерение высоты «мертвой» полости танка	Рулетка измерительная с грузом, с верхним пределом измерений 10 м класса точности 3 по ГОСТ 7502-98	Рулетка измерительная металлическая P10Y2Г (рег. № 51171-12)
	Линейка измерительная металлическая с диапазоном измерений от 0 до 1000 мм по ГОСТ 427-75	Линейка измерительная металлическая (рег. № 20048-05)
п.9.4 Измерение высоты исходной точки	Рулетка измерительная с грузом, с верхним пределом измерений 10 м класса точности 3 по ГОСТ 7502-98	Рулетка измерительная металлическая P10Y2Г (рег. № 51171-12)
	Линейка измерительная металлическая с диапазоном измерений от 0 до 1000 мм по ГОСТ 427-75	Линейка измерительная металлическая (рег. № 20048-05)
п.9.5 Измерение высоты и уровня расположения скоса	Светодальномер с диапазоном измерений от 0,2 до 6 м, с пределами допускаемой абсолютной погрешности не более $\pm 1,5$ мм	Дальномер лазерный Leica DISTO D3a (рег. № 44938-10)
п.9.6 Измерение базовой высоты танка	Рулетка измерительная с грузом, с верхним пределом измерений 10 м класса точности 3 по ГОСТ 7502-98	Рулетка измерительная металлическая P10Y2Г (рег. № 51171-12)
п.9.7 Определение объема внутренних деталей	Линейка измерительная металлическая с диапазоном измерений от 0 до 1000 мм по ГОСТ 427-75	Линейка измерительная металлическая (рег. № 20048-05)
	Штангенциркуль с диапазоном измерений от 0 до 150 мм по ГОСТ 166-89	Штангенциркуль ШЦ-I (рег. № 260-05)
	Светодальномер с диапазоном измерений от 0,2 до 6 м, с пределами допускаемой абсолютной погрешности не более $\pm 1,5$ мм	Дальномер лазерный Leica DISTO D3a (рег. № 44938-10)
	Рулетка измерительная с верхним пределом измерений 10 м класса точности 3 по ГОСТ 7502-98	Рулетка измерительная металлическая P10Y2Г (рег. № 51171-12)
	Рулетка измерительная с верхним пределом измерений 30 м класса точности 3 по ГОСТ 7502-98	Рулетка измерительная металлическая ТС30/5 (рег. № 22003-07)
<p>Примечание – Допускается использовать при поверке другие утвержденные и аттестованные эталоны единиц величин, поверенные средства измерений утвержденного типа, удовлетворяющие метрологическим требованиям, указанным в настоящей таблице.</p>		

5.2 При проведении поверки применяют вспомогательные средства поверки:

- мел;
- графитовый стержень.

6 Требования (условия) по обеспечению безопасности проведения поверки

6.1 К поверке танка допускают лиц:

- изучивших настоящую методику поверки;
- изучивших эксплуатационную документацию на танк и средства поверки;
- прошедшие инструктаж по безопасности труда.

6.2 Лица, проводящие измерения, надевают спецодежду: костюмы, спецобувь, строительную каску, рукавицы и защитные очки.

6.3 Содержание вредных паров и газов в воздухе вблизи и внутри танка на высоте до 2 м не должно превышать санитарных норм.

6.4 Измерения параметров танка во время грозы категорически запрещены.

6.5 Для освещения в темное время суток или при необходимости в дневное время суток при проведении измерений внутри танка применяют светильники во взрывозащищенном исполнении.

6.6 Перед началом поверки танка проверяют исправность:

- лестниц с поручнями и подножками;
- помостов с ограждениями.

6.7 В процессе измерений параметров танка обеспечивают двух- или трех кратный обмен воздуха внутри танка. При этом анализ воздуха на содержание вредных паров и газов проводят через каждый час.

6.8 Продолжительность работы внутри танка не более 4-х часов, после каждой четырехчасовой работы – перерыв на один час.

6.9 Дополнительно соблюдают требования безопасности, изложенные в эксплуатационной документации на средства поверки.

7 Внешний осмотр средства измерений

7.1 При внешнем осмотре танка проверяют:

- соответствие конструкции и внутренних деталей танка технической документации;
- наличие необходимой арматуры и оборудования;
- исправность лестниц (трапов) и помостов;
- чистоту внутренней поверхности танка;
- отсутствие деформаций стенок поясов, препятствующих проведению измерений линейных размеров (параметров) танка.

7.2 Танк, не соответствующий перечисленным требованиям, к дальнейшей поверке не допускается.

8 Подготовка к поверке и опробование средства измерений

8.1 При выполнении операций по поверке контролируют соответствие условий проведения поверки требованиям, приведенным в разделе 3 настоящей методики поверки.

8.2 Подготавливают средства поверки к работе согласно эксплуатационной документации на них.

8.3 Подготавливают танки к проведению измерений.

8.4 Для проведения измерений внутренних диаметров поясов танка с применением светодальномера выполняют следующие операции в соответствии с рисунком А.2:

8.4.1 Вычисляют длину хорды S , мм, по формуле:

$$S \leq D \cdot 0,70711 \quad (7.1)$$

где D – внутренний диаметр танка (значение приведено в паспорте на танк), мм.

8.4.2 На стенках переборок (носовой и кормовой) симметрично относительно плоскости симметрии танка с помощью измерительной рулетки откладывают хорду (наносят отметки мелом на стенках переборок). Отметки на стенках переборок обозначают буквами:

- A, B – на стенке носовой переборки;
- A', B' – на стенке кормовой переборки.

8.4.3 По отмеченным точкам A, A' и B, B' с помощью измерительной рулетки графитовым стержнем проводят на стенках цилиндрической части танка два параллельных отрезка AA' и BB' .

9 Определение метрологических характеристик средства измерений и подтверждение соответствия средства измерений метрологическим требованиям

9.1 Измерение внутреннего диаметра пояса танка

9.1.1 Внутренний диаметр пояса измеряют в трех его сечениях: среднем, находящемся в середине пояса, правом и левом, расположенных на расстоянии от 100 до 150 мм от сварных швов, причем в каждом сечении – во взаимно перпендикулярных направлениях.

9.1.2 Внутренний диаметр D , мм, в каждом сечении пояса измеряют светодальномером в двух взаимно перпендикулярных направлениях и не менее двух раз в каждом направлении в следующей последовательности (рисунок А.3):

а) светодальномер 3 устанавливают на отрезке, например, BB' в сечениях пояса, указанных в 9.1.1;

б) направляют луч лазера в точку C и точку лазерного излучения перемещают относительно точки C вверх и вниз, вращая светодальномер вокруг отрезка BB' ;

в) в качестве внутреннего диаметра пояса в данном сечении и при данном измерении принимают максимальное показание светодальномера;

г) измерения проводят не менее двух раз. Расхождение между результатами не должно быть более 1 мм.

9.1.3 Выполняя аналогичные операции, указанные в пунктах а) - в), измеряют внутренний диаметр пояса во взаимно перпендикулярном направлении, устанавливая светодальномер на отрезке AA' .

9.1.4 Проверяют овальность сечения i -го пояса, она должна удовлетворять условию:

$$|D_{1i} - D_{2i}| \leq 0,002 \cdot (D_{1i} + D_{2i}) \quad (9.1)$$

где D_{1i}, D_{2i} – внутренние диаметры во взаимно перпендикулярных направлениях i -го пояса танка.

9.2 Измерение длины танка

9.2.1 Длину танка (расстояние между переборками) L , мм, измеряют светодальномером внутри танка по двум образующим цилиндрической части танка в следующей последовательности (рисунок А.4):

а) на одной из переборок через ее центр O мелом или графитовым стержнем проводят хорду EF , которая является диаметром танка;

б) на линии диаметра ближе, например, к образующей E устанавливают светодальномер и визирную его линию (луч лазера) направляют к противоположной переборке;

в) на противоположной переборке луч лазера перемещают по вертикали вверх и вниз, вращая светодальномер вокруг отрезка EF ;

г) в качестве длины танка в данном положении светодальномера и при данном измерении принимают минимальные показания светодальномера;

д) измерения проводят не менее двух раз. Расхождение между результатами двух измерений не должно быть более 2 мм.

9.2.2 Выполняя аналогичные операции, указанные в 9.2.1, измеряют длину танка, устанавливая светодальномер ближе к образующей F .

9.3 Измерение высоты «мертвой» полости танка

9.3.1 Высоту «мертвой» полости (рисунок А.5) $h_{м.п.}$, мм, измеряют измерительной рулеткой или измерительной линейкой не менее двух раз.

9.3.2 Расхождение между результатами двух измерений не должно быть более 2 мм.

9.4 Измерение высоты исходной точки

9.4.1 Высоту исходной точки (рисунок А.5) h_0 , мм, измеряют измерительной рулеткой или измерительной линейкой не менее двух раз. Показания рулетки или линейки отсчитывают с погрешностью до 1 мм.

9.4.2 Расхождение между результатами двух измерений не должно быть более 2 мм.

9.5 Измерение высоты и уровня расположения скоса

9.5.1 Высоту скоса (рисунок А.1) h_c , мм, измеряют изнутри или с наружной стороны танка светодальномером не менее двух раз. Расхождение между результатами двух измерений не должно быть более 2 мм.

9.5.2 Уровень расположения скоса (рисунок А.1), H_0 , мм, отсчитываемый от нижней образующей танка, измеряют светодальномером не менее двух раз. Расхождение между результатами двух измерений не должно быть более 2 мм.

9.6 Измерение базовой высоты танка

9.6.1 Базовую высоту танка H_6 , мм, измеряют измерительной рулеткой с грузом не менее двух раз.

9.6.2 Расхождение между результатами двух измерений не должно быть более 2 мм.

9.7 Определение объема внутренних деталей

9.7.1 К внутренним деталям относят:

- элементы силового набора: таврового, уголкового и полособульбового профилей, расположенных на носовой и кормовой переборках;
- втулка измерительная цилиндрической формы;
- грузовые трубопроводы, размещенные в танке;
- прямоугольник прямоугольной (цилиндрической) формы.

9.7.2 Линейными размерами элемента силового набора, подлежащими измерениям, являются размеры:

а) таврового профиля (рисунок А.6):

- длина b_n и толщина δ_n полки;
- высота h_r и толщина t_c стенки.

Толщину стенки профиля t_c определяют по результатам измерений расстояний от торцов полки до стенки профиля b'_n, b''_n ;

б) уголкового профиля (рисунок А.7):

- длина l_n и толщина δ_n полки;
- высота l_c и толщина δ_c профиля.

Толщину стенки профиля δ_c определяют по результатам измерений длины полки l_n и расстояния от торца полки до стенки профиля l'_n (на рисунке А.7 не показано);

в) полособульбового профиля (рисунок А.8):

- высота h_6 и толщина t_6 профиля.

По результатам измерений высоты h_6 и толщины t_6 профиля устанавливают номер профиля, определяют его площадь сечения S_3^6 ;

г) длина элемента силового набора L_3 ;

д) нижнее h_3^H и верхнее h_3^B положения элемента силового набора, определяемые от нижней образующей танка.

9.7.3 Линейными размерами других внутренних деталей являются:

а) втулки измерительной:

- диаметр d_b и толщина стенки δ_b ;

- нижняя h_B^H и верхняя h_B^B границы, определяемые от исходной точки;
б) грузового трубопровода:
- диаметр d_T ;
- нижняя h_T^H и верхняя h_T^B границы, определяемые от исходной точки. Если нижний торец трубы находится ниже исходной точки, то объем ее, соответствующий высоте h_0 , считают за объем внутренней детали, находящейся ниже исходной точки;

в) приямок (рисунок А.9):

- площадь поперечного сечения $S_{я}$;

- высота приямка $h_{я}$.

9.7.4 Измерение линейных размеров элементов силового набора

9.7.4.1 Линейные размеры сечений профилей, указанные в п.9.7.2, измеряют только одного из них по каждому виду профиля (таврового, уголкового, полособульбового).

9.7.4.2 Высоту таврового профиля (рисунок А.6) h_T , мм, , измеряют измерительной линейкой.

9.7.4.3 Величины $b_{п}$, $\delta_{п}$, t_c , $b'_п$, $b''_п$, $l_{п}$, l_c , δ_c , h_6 , t_6 мм, указанные в п.9.7.2 измеряют штангенциркулем.

9.7.4.4 Длину элемента силового набора (рисунок А.10, рисунок А.11, рисунок А.12, рисунок А.13) L_3 , мм, нижнее h_3^H , мм, и верхнее h_3^B , мм, положения его измеряют светодалномером.

9.7.5 Измерение линейных размеров втулки измерительной

9.7.5.1 Наружный диаметр втулки измерительной (рисунок А.5) d_B , мм, измеряют штангенциркулем.

9.7.5.2 Толщину стенки δ_B , мм, втулки измерительной, мм, принимают по технической документации на наливное судно.

9.7.5.3 Нижнюю и верхнюю границы втулки h_B^H , h_B^B мм, измеряют измерительной линейкой и светодалномером.

9.7.6 Измерение линейных размеров грузового трубопровода

9.7.6.1 Диаметр d_T , мм, грузового трубопровода измеряют с применением штангенциркуля или измерительной рулетки.

9.7.6.2 Нижнюю и верхнюю границы трубы h_T^H , мм, h_T^B измеряют измерительной линейкой и светодалномером.

9.7.7 Измерения параметров приямка

9.7.7.1 Площадь поперечного сечения приямка (рисунок А.9) $S_{я}$, мм², определяют по результатам измерений ширины и длины приямка при прямоугольном его сечении или диаметра при круглом его сечении.

9.7.7.2 Высоту приямка $h_{я}$, мм, измеряют измерительной линейкой.

9.7.8 Измерение координаты точки измерений базовой высоты и уровня жидкости

9.7.8.1 Координату точки измерений базовой высоты и уровня жидкости (расстояние от торца танка, находящегося ближе к носу судна до центра измерительной втулки) l_3 , мм, (рисунок А.4) измеряют по палубе судна измерительной рулеткой не менее двух раз.

9.7.8.2 Расхождение между результатами двух измерений должно быть не более 5 мм.

9.8 Обработка результатов измерений, составление градуировочной таблицы и подтверждение соответствия средства измерений метрологическим требованиям

9.8.1 Обработку и оформление результатов измерений: определение вместимости танка, вместимости «мертвой» полости, относительной погрешности измерений вместимости танка, расчет и составление градуировочной таблицы танка выполняют на компьютере с использованием программы расчета градуировочной таблицы на ПЭВМ (по МИ 3020-2004), утвержденной ФГУП ВНИИР-ГНМЦ 01 декабря 2006 г.

9.8.2 Танк считают соответствующим метрологическим требованиям, и результаты поверки положительными, если:

- пределы допускаемой погрешности измерений параметров танка соответствуют значениям, указанным в таблице 9.1, что свидетельствует о соответствии относительной погрешности определения вместимости в установленном диапазоне вместимости значениям, приведенным в таблице 1.1.

Т а б л и ц а 9 . 1 – Пределы допускаемой погрешности измерений параметров танка

Наименование параметра	Пределы допускаемой абсолютной погрешности измерений параметра танка
Диаметр пояса, мм	$\pm 4,0$
Длина танка, мм	± 15
Температура окружающего воздуха, °С	± 1
Объем внутренних деталей, м ³	$\pm 0,020$

9.8.3 В случае, если танк не соответствует установленным значениям, приведенным в таблице 1.1, и (или) пределы допускаемой относительной погрешности измерений параметров танка не соответствуют значениям, указанным в таблице 9.1, результаты поверки считают отрицательными.

10 Оформление результатов поверки

10.1 Результаты поверки оформляют протоколом поверки, рекомендуемая форма которого приведена в приложении Б.

10.2 Сведения о результатах поверки передаются в Федеральный информационный фонд по обеспечению единства измерений в установленном порядке.

10.3 Нанесение знака поверки на танки не предусмотрено.

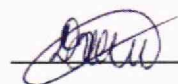
10.4 В случае положительных результатов поверки по заявлению владельца танка или лица, представившего его на поверку, выдается свидетельство о поверке установленного образца.

10.5 В случае положительных результатов поверки танка, оформляются: градуировочная таблица, рекомендуемая форма которой приведена в приложении В, и протокол поверки, рекомендуемая форма которого приведена в приложении Б.

Градуировочные таблицы на танки утверждает руководитель или уполномоченное лицо организации, проводившей поверку.

10.6 В случае отрицательных результатов поверки по заявлению владельца танка или лица, представившего его на поверку, выдается извещение о непригодности к применению установленного образца с указанием причин непригодности.

Начальник отдела поверки и калибровки средств измерений механических величин ФБУ «Омский ЦСМ»



Д.Б. Шестаков

Начальник отдела поверки и калибровки средств измерений теплотехнических и физико-химических величин ФБУ «Омский ЦСМ»



Д.А. Воробьев

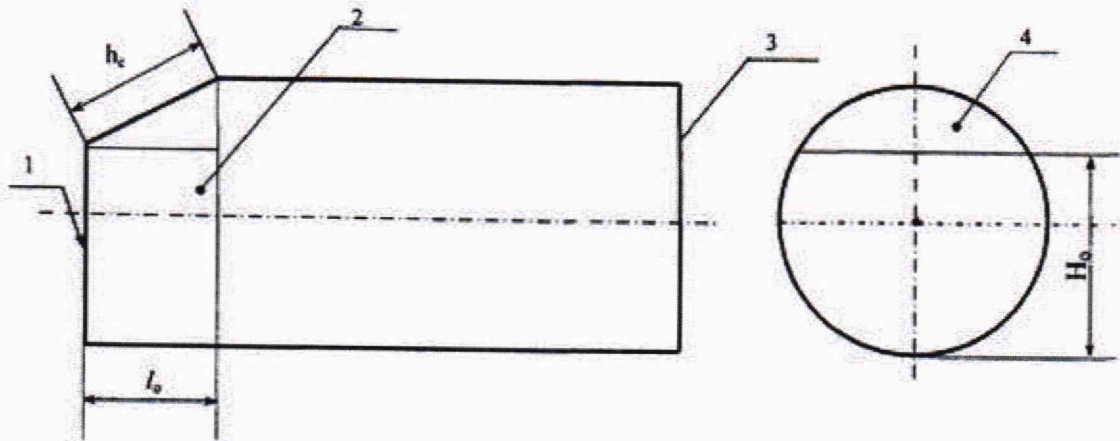
Инженер по метрологии отдела поверки и испытаний средств измерений в приборостроении ФБУ «Омский ЦСМ»



И.О. Богданов

Приложение А
(обязательно)

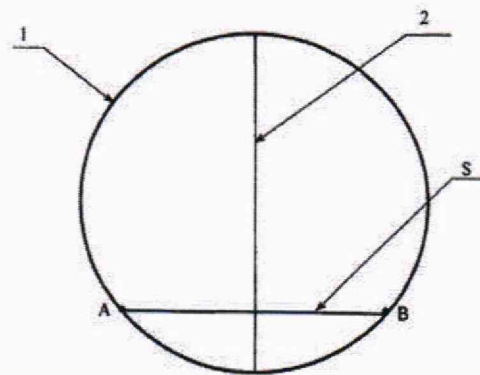
Схемы оборудования и измерений параметров танка при поверке



1 – переборка скошенной части танка; 2 – скошенная часть танка; 3 – переборка цилиндрической части танка; 4 – скос

h_c – высота скоса; H_0 – уровень расположения скоса; l_0 – длина скошенной части танка

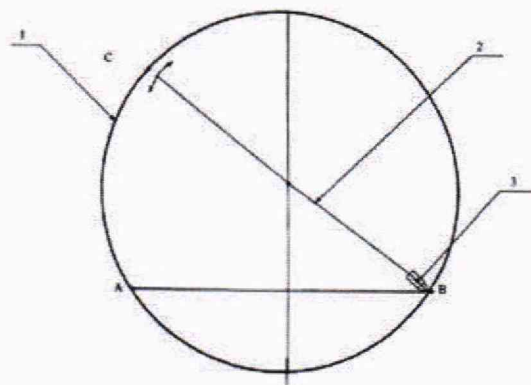
Р и с у н о к А . 1 – Схема танка со скошенной частью



1 – цилиндрическая часть танка; 2 – плоскость симметрии танка

S – длина хорды АВ

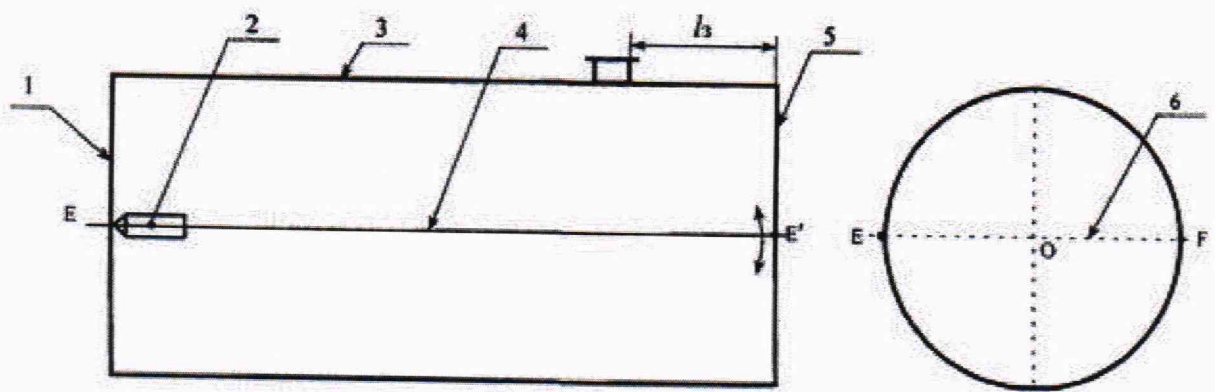
Р и с у н о к А . 2 – Схема измерений внутренних диаметров пояса танка



1 – стенка цилиндрической части танка; 2 – визирная линия светодальномера; 3 – светодальномер на отрезке BB' (точка B' на рисунке не показана)

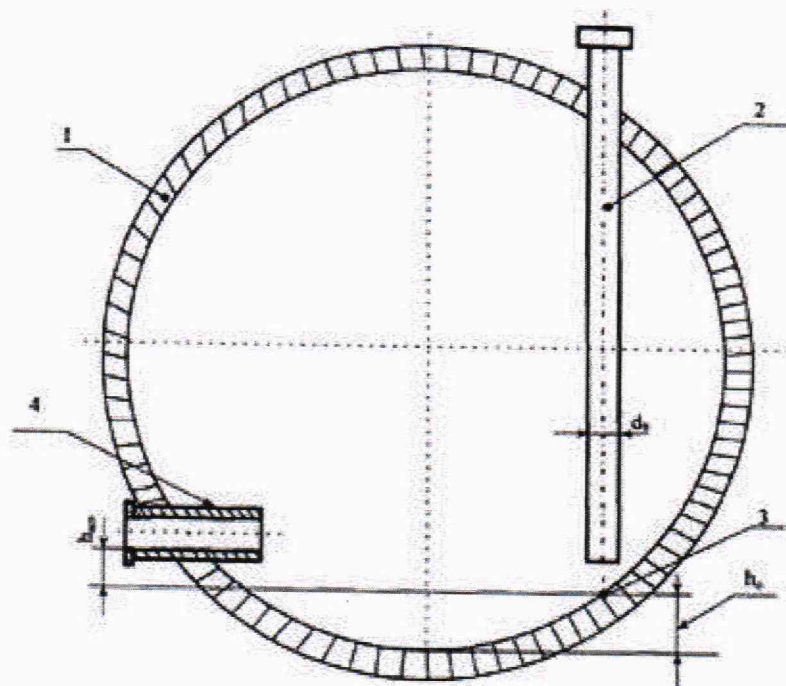
BC – предполагаемый диаметр пояса

Р и с у н о к А . 3 – Схема измерений внутреннего диаметра танка



1, 5 – переборки танка; 2 – светодальномер; 3 – цилиндрическая часть танка; 4 – длина танка L ;
 6 – хорда (диаметр)
 O – центр переборки танка; E, F – образующие танка; l_3 – координата точки измерений базовой
 высоты и уровня жидкости

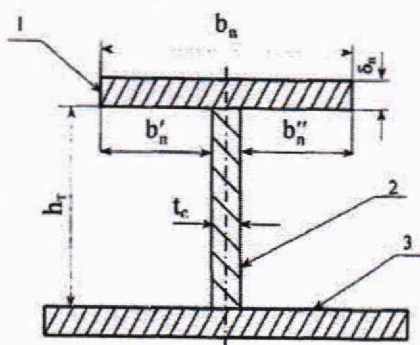
Р и с у н о к А . 4 – Схема измерений длины танка



1 – цилиндрическая часть танка; 2 – втулка измерительная; 3 – точка касания образующей танка
 грузом рулетки (исходная точка); 4 – приемораздаточный патрубок

$h_{м.п.}$ – высота «мертвой» полости; h_0 – высота исходной точки

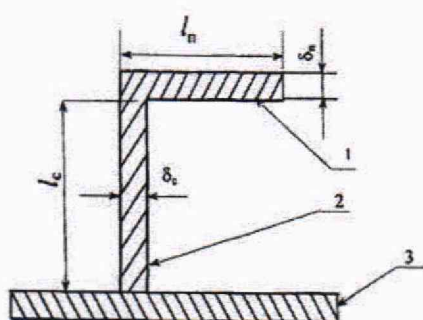
Р и с у н о к А . 5 – Схема измерений высоты «мертвой» полости танка и
 высоты исходной точки



1 – полка профиля; 2 – стенка профиля; 3 – присоединенный пояс обшивки

b_n, δ_n – длина и толщина полки; h_r, t_c – высота и толщина стенки профиля; b'_n, b''_n – расстояние от торцов полки до стенки профиля

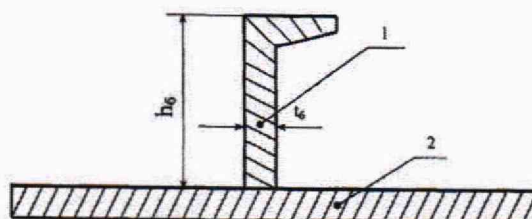
Р и с у н о к А . 6 – Сечение таврового профиля



1 – полка профиля; 2 – стенка профиля; 3 – присоединенный пояс обшивки

l_n – длина полки; l_c – высота профиля; δ_c – толщина профиля; δ_n – толщина полки профиля

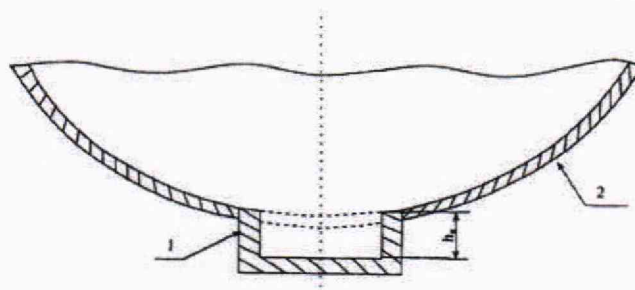
Р и с у н о к А . 7 – Сечение углового профиля



1 – стенка полособульбового профиля; 2 – присоединенный пояс обшивки

h_6 – высота профиля; t_6 – толщина профиля

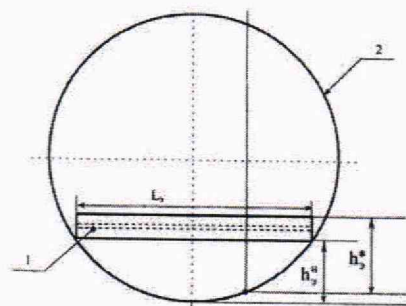
Р и с у н о к А . 8 – Сечение полособульбового профиля



1 – прямок; 2 – цилиндрическая часть танка

$h_я$ – высота прямка

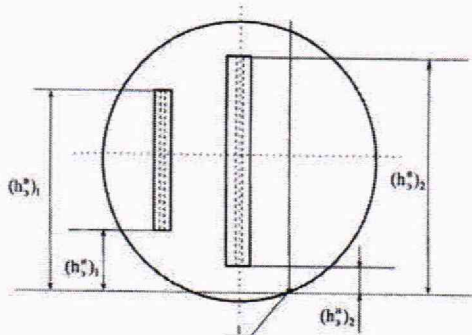
Р и с у н о к А . 9 – Схема прямка танка



1 – тавровый профиль; 2 – переборка танка

h_3^H – нижнее положение профиля; h_3^B – верхнее положение профиля; L_3 – длина профиля

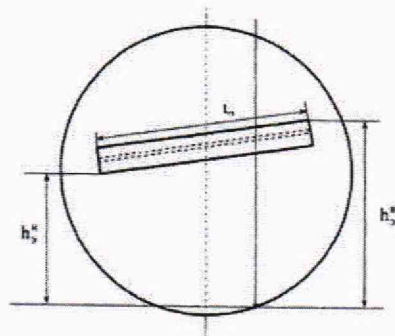
Р и с у н о к А . 1 0 – Схема расположения горизонтального таврового профиля



$(h_3^B)_1, (h_3^H)_1$ – верхнее и нижнее положения первого профиля;

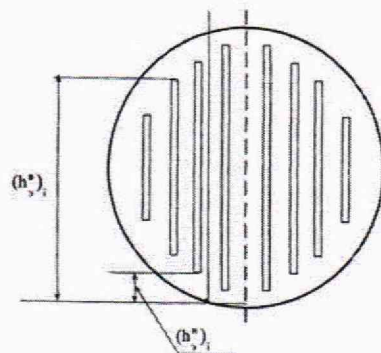
$(h_3^B)_2, (h_3^H)_2$ – верхнее и нижнее положения второго профиля

Р и с у н о к А . 1 1 – Схема расположения вертикальных тавровых профилей



h_3^H – нижнее положение профиля; h_3^B – верхнее положение профиля; L_3 – длина профиля

Р и с у н о к А . 1 2 – Схема расположения наклонного таврового профиля



$(h_3^H)_i$ – нижнее положение i -го уголкового (полособульбового) профиля;

$(h_3^B)_i$ – верхнее положение i -го уголкового (полособульбового) профиля

Р и с у н о к А . 1 3 – Схема расположения уголкового (полособульбового) профиля

Приложение Б
(рекомендуемое)
Форма протокола поверки

ПРОТОКОЛ
поверки танка геометрическим методом

Т а б л и ц а Б . 1 – Общие данные

Регистрационный номер	Дата проведения			Основания для проведения поверки
	число	месяц	год	

Продолжение таблицы Б.1

Место проведения поверки

Продолжение таблицы Б.1

Средства поверки

Продолжение таблицы Б.1

Температура окружающего воздуха, °С

Продолжение таблицы Б.1

Тип	Номер	Назначение	Коэффициент линейного расширения материала танка, 1/°С
Резервуар (танк) стальной горизонтальный цилиндрический		Измерение объема нефти и нефтепродуктов, а также для их приема, отпуска и транспортировки	0,00001130

Т а б л и ц а Б . 2 – Внутренние диаметры поясов

Но- мер поя- са	Левое сечение				Среднее сечение				Правое сечение			
	Горизонт. направл.		Вертикал. направл.		Горизонт. направл.		Вертикал. направл.		Горизонт. направл.		Вертикал. направл.	
	Измерения		Измерения		Измерения		Измерения		Измерения		Измерения	
	1	2	1	2	1	2	1	2	1	2	1	2

Таблица Б.3 – Другие параметры танка

Номер измерения	Длина танка	Высота «мертвой» полости	Координата, мм	Высота исходной точки, мм	Скос		Базовая высота, мм
					Высота, мм	Уровень расположения, мм	
1							
2							

Таблица Б.4 – Тавровый профиль

Порядковый номер профиля	Размеры профиля				Размеры полки профиля				Количество
	Длина, мм	Высота стенки, мм	Положение		Длина, мм	Толщина, мм	Расстояние		
			нижнее	верхнее			$b_{п'}$	$b_{п''}$	

Таблица Б.5 – Угловой профиль

Порядковый номер профиля	Размеры профиля			Размеры полки профиля			Количество
	Высота стенки, мм	Положение		Длина, мм	Толщина, мм	Расстояние от конца полки до стенки, мм	
		нижнее, мм	верхнее, мм				

Таблица Б.6 – Полособульбовый профиль

Порядковый номер профиля	Линейные размеры профиля				Площадь сечения, мм ²	Количество
	Высота, мм	Толщина, мм	Положение			
			нижнее	верхнее		

Таблица Б.7 – Внутренние детали цилиндрической формы

Наименование детали	Диаметр, мм	Толщина, мм	Высота от исходной точки, мм		Прямо́к	
			нижняя граница	верхняя граница	площадь, мм ²	высота, мм
Втулка измерительная					—	—
Грузовой трубопровод					—	—
Прямо́к	—	—	—	—		

Таблица Б.8 – Координата точки измерений базовой высоты и уровня жидкости

1-е измерений, мм	2-е измерений, мм

должности

подпись и оттиск поверительного клейма

инициалы, фамилия

Приложение В
(рекомендуемое)

Форма титульного листа градуировочной таблицы и форма градуировочной таблицы

В.1 Форма титульного листа градуировочной таблицы

УТВЕРЖДАЮ
Руководитель или уполномоченное лицо
организации, проводившей поверку
«__» _____ 20__ г.

ГРАДУИРОВОЧНАЯ ТАБЛИЦА
на стальной цилиндрический танк

№ _____ наливного судна (баржи) типа _____
Организация _____
Погрешность определения вместимости в диапазоне вместимости _____
не превышает $\pm 0,35\%$.

Программа расчета градуировочной таблицы на ПЭВМ
утверждена ФГУП ВНИИР-ГНМЦ 1 декабря 2006 г.

Срок очередной поверки _____

Поверитель

подпись

должность, инициалы, фамилия

В.2 Форма градуировочной таблицы танка

Организация _____
Танк № _____

Т а б л и ц а В . 1 – Посантиметровая вместимость танка

Уровень наполнения, см	Вместимость, м ³	Коэффициент вместимости, м ³ /мм