



**ФБУ «Омский ЦСМ»**  
Федеральное бюджетное учреждение  
«Государственный региональный центр  
стандартизации, метрологии  
и испытаний в Омской области»

644116, Омская обл., г. Омск,  
ул. Северная 24-я, д. 117А  
☎ (3812) 68-07-99, 68-22-28  
🌐 <https://csm.omsk.ru>  
✉ [info@ocsm.omsk.ru](mailto:info@ocsm.omsk.ru)

Уникальный номер записи  
об аккредитации в реестре  
аккредитованных лиц

**RA.RU.311670**

СОГЛАСОВАНО



Заместитель директора  
по метрологии  
ФБУ «Омский ЦСМ»

С.П. Волков

«02» августа 2023 г.

«ГСИ. Резервуары (танки) стальные прямоугольные  
нефтеналивной баржи «Скала-4».  
Методика поверки»

МП 5.2-0256-2023

г. Омск  
2023 г.

## 1 Общие положения

1.1 Настоящая методика поверки распространяется на резервуары (танки) стальные прямоугольные нефтеналивной баржи «Скала-4» (далее – танки), заводские номера 1, 2, 3 и устанавливает методику их первичной и периодической поверок.

1.2 Настоящая методика поверки применяется для поверки танков, используемых в качестве рабочих средств измерений в соответствии с государственной поверочной схемой для средств измерений массы и объема жидкости в потоке, объема жидкости и вместимости при статических измерениях, массового и объемного расходов жидкости (далее – ГПС), утвержденной приказом Росстандарта от 26 сентября 2022 г. № 2356.

1.3 При определении метрологических характеристик танков в рамках проводимой поверки обеспечивается передача единицы длины в соответствии с ГПС, подтверждающая прослеживаемость к государственному первичному эталону единицы длины - метра ГЭТ 2-2021.

1.4 При определении метрологических характеристик поверяемого средства измерений применяется метод косвенных измерений: вместимость танков определяют геометрическим методом.

1.5 В результате поверки должно быть подтверждено, что пределы допускаемой относительной погрешности определения вместимости (геометрическим методом) в диапазоне вместимости танка соответствуют требованиям, приведенным в таблице 1.1.

Таблица 1.1 – Метрологические требования, которые должны быть подтверждены в результате поверки танка

Заводской номер танка, №	Диапазон вместимости, м <sup>3</sup>	Пределы допускаемой относительной погрешности определения вместимости (геометрическим методом), %
1	от 5 до 360	± 0,20
2	от 5 до 417	± 0,20
3	от 5 до 425	± 0,20

## 2 Перечень операций поверки

2.1 При проведении поверки выполняют операции, приведенные в таблице 2.1.

Таблица 2.1 – Операции поверки

Наименование операции поверки	Обязательность выполнения операции поверки при		Номер раздела (пункта) методики поверки, в соответствии с которым выполняется операция поверки
	первичной поверке	периодической поверке	
Внешний осмотр средства измерений	Да	Да	7
Подготовка к поверке и опробование средства измерений	Да	Да	8
Определение метрологических характеристик средства измерений и подтверждение соответствия средства измерений метрологическим требованиям	—	—	9
Измерение длины поясов	Да	Да	9.1
Измерение высоты поясов	Да	Да	9.2
Измерение ширины поясов	Да	Да	9.3
Измерение координаты точки измерений базовой высоты и уровня жидкости	Да	Да	9.4
Измерение высоты превышения точки касания дна измерительной трубы грузом рулетки	Да	Да	9.5

Продолжение таблицы 2.1

Наименование операции поверки	Обязательность выполнения операции поверки при		Номер раздела (пункта) методики поверки, в соответствии с которым выполняется операция поверки
	первичной поверке	периодической поверке	
Определение объемов внутренних деталей	Да	Да	9.6
Измерение базовой высоты танка	Да	Да	9.7
Обработка результатов измерений, составление градуировочной таблицы и подтверждение соответствия средства измерений метрологическим требованиям	Да	Да	9.8

2.2 Последовательность проведения операций поверки обязательна.

2.3 При получении отрицательного результата любой из операций по таблице 2.1 поверку прекращают, средство измерений признают непригодным к применению и переходят к оформлению результатов поверки в соответствии с разделом 10 настоящей методики поверки.

### 3 Требования к условиям проведения поверки

3.1 При проведении поверки должны соблюдаться следующие условия:

- температура окружающего воздуха, °С

от +5 до +35;

- состояние погоды

без осадков.

3.2 Измерения параметров танка проводят изнутри его.

3.3 Концентрация вредных паров и газов в воздухе, измеренная газоанализатором вблизи или внутри танка на высоте 2 м, не должна превышать предельно допустимой концентрации (ПДК), определенной по ГОСТ 12.1.005-88 и соответствовать санитарным правилам СанПиН 1.2.3685-21.

### 4 Требования к специалистам, осуществляющим поверку

К проведению поверки допускаются лица, изучившие эксплуатационную документацию на поверяемое средство измерений и средства поверки, имеющие соответствующую квалификацию и работающие в качестве поверителей в организации, аккредитованной на право проведения поверки средств измерений.

### 5 Метрологические и технические требования к средствам поверки

5.1 При проведении поверки применяют основные средства поверки, приведенные в таблице 5.1.

Т а б л и ц а 5.1 – Основные средства поверки

Операция поверки, требующая применение средств поверки	Метрологические и технические требования к средствам поверки, необходимые для проведения поверки	Перечень рекомендуемых средств поверки
п.8 Подготовка к поверке и опробование средства измерений	Средство измерений температуры воздуха в диапазоне измерений от +5 °С до +35 °С с пределами допускаемой абсолютной погрешности не более $\pm 0,5$ °С	Измеритель комбинированный Testo 410-2 (рег. № 38735-08)

Продолжение таблицы 5.1

Операция поверки, требующая применение средств поверки	Метрологические и технические требования к средствам поверки, необходимые для проведения поверки	Перечень рекомендуемых средств поверки
п.8 Подготовка к поверке и опробование средства измерений	Газоанализатор вредных паров и газов с пределами допускаемой приведенной погрешности не более $\pm 25\%$	Газоанализатор АНКАТ-64МЗ (рег. № 73186-18)
	Рулетка измерительная с грузом, с верхним пределом измерений 10 м класса точности 2 по ГОСТ 7502-98	Рулетка измерительная металлическая Р10У2Г (рег. № 51171-12)
п.9.1 Измерение длины поясов	Рулетка измерительная с верхним пределом измерений 20 м класса точности 2 по ГОСТ 7502-98	Рулетка измерительная металлическая ЕХ20/5 (рег. № 22003-07)
	Динамометр с верхним пределом диапазона измерений 100 Н по ГОСТ 13837-79	Динамометр электронный ДМУ-0,1/1-1МГ4 (рег. № 49913-12)
	Штангенциркуль с диапазоном измерений от 0 до 150 мм по ГОСТ 166-89	Штангенциркуль ШЦ-I (рег. № 260-05)
п.9.2 Измерение высоты поясов	Рулетка измерительная с грузом, с верхним пределом измерений 10 м класса точности 2 по ГОСТ 7502-98	Рулетка измерительная металлическая Р10У2Г (рег. № 51171-12)
п.9.3 Измерение ширины поясов	Рулетка измерительная с верхним пределом измерений 10 м класса точности 2 по ГОСТ 7502-98	Рулетка измерительная металлическая ЕХ20/5 (рег. № 22003-07)
	Динамометр с верхним пределом диапазона измерений 100 Н по ГОСТ 13837-79	Динамометр электронный ДМУ-0,1/1-1МГ4 (рег. № 49913-12)
	Штангенциркуль с диапазоном измерений от 0 до 150 мм по ГОСТ 166-89	Штангенциркуль ШЦ-I (рег. № 260-05)
п.9.4 Измерение координаты точки измерений базовой высоты и уровня жидкости	Рулетка измерительная с верхним пределом измерений 20 м класса точности 2 по ГОСТ 7502-98	Рулетка измерительная металлическая ЕХ20/5 (рег. № 22003-07)
п.9.5 Измерение высоты превышения точки касания дна измерительной трубы грузом рулетки	Штангенциркуль с диапазоном измерений от 0 до 150 мм по ГОСТ 166-89	Штангенциркуль ШЦ-I (рег. № 260-05)

Продолжение таблицы 5.1

Операция поверки, требующая применение средств поверки	Метрологические и технические требования к средствам поверки, необходимые для проведения поверки	Перечень рекомендуемых средств поверки
п.9.6 Определение объемов внутренних деталей	Линейка измерительная металлическая с диапазоном измерений от 0 до 1000 мм по ГОСТ 427-75	Линейка измерительная металлическая (рег. № 20048-05)
	Штангенциркуль с диапазоном измерений от 0 до 150 мм по ГОСТ 166-89	Штангенциркуль ШЦ-I (рег. № 260-05)
	Рулетка измерительная с грузом, с верхним пределом измерений 10 м класса точности 2 по ГОСТ 7502-98	Рулетка измерительная металлическая Р10У2Г (рег. № 51171-12)
п.9.7 Измерение базовой высоты танка	Рулетка измерительная с грузом, с верхним пределом измерений 10 м класса точности 2 по ГОСТ 7502-98	Рулетка измерительная металлическая Р10У2Г (рег. № 51171-12)
<p>Примечание – Допускается использовать при поверке другие утвержденные и аттестованные эталоны единиц величин, поверенные средства измерений утвержденного типа, удовлетворяющие метрологическим требованиям, указанным в настоящей таблице.</p>		

5.2 При проведении поверки применяют следующие вспомогательные средства поверки: чертилка, мел, графитовый стержень, щетки (металлические), лестницы переносные.

#### 6 Требования (условия) по обеспечению безопасности проведения поверки

6.1 К поверке танка допускают лиц:

- изучивших настоящую методику поверки;
- изучивших эксплуатационную документацию на танк и средства поверки;
- прошедшие инструктаж по безопасности труда.

6.2 Лица, проводящие измерения, надевают спецодежду: костюмы, спецобувь, строительную каску, рукавицы и защитные очки.

6.3 Измерения параметров танка во время грозы категорически запрещены.

6.4 Для освещения в темное время суток или при необходимости в дневное время суток при проведении измерений внутри танка применяют светильники во взрывозащищенном исполнении.

6.5 Содержание вредных паров и газов в воздухе вблизи и внутри танка на высоте до 2 м не должно превышать санитарных норм.

6.6 В процессе измерений параметров танка обеспечивают двух- или трех кратный обмен воздуха внутри танка. При этом анализ воздуха на содержание вредных паров и газов проводят через каждый час.

6.7 Продолжительность работы внутри танка не более 4-х часов, после каждой четырехчасовой работы – перерыв на один час.

#### 7 Внешний осмотр средства измерений

7.1 При внешнем осмотре танка проверяют:

- наличие необходимой арматуры и оборудования;
- исправность лестниц (трапов) и помостов;
- чистоту внутренней поверхности танка;
- отсутствие прогибов и хлопнунов днища;
- отсутствие деформаций стенок поясов, препятствующих проведению измерений линейных размеров (параметров) танка.

7.2 Танк, не соответствующий перечисленным требованиям, к дальнейшей поверке не допускается.

## 8 Подготовка к поверке и опробование средства измерений

8.1 При выполнении операций по поверке контролируют соответствие условий проведения поверки требованиям, приведенным в разделе 3 настоящей методики поверки.

8.2 При подготовке к поверке проводят следующие работы:

8.2.1 Изучают техническую документацию на танк, судно и средства поверки.

8.2.2 Подготавливают средства поверки к работе согласно технической документации на них, утвержденной в установленном порядке.

8.3 Подготавливают танки к проведению необходимых измерений:

8.3.1 Подготавливают продольные боковые переборки (без скошенной части) и продольные переборки в диаметральной плоскости (без рамных шпангоутов) к проведению измерений в следующей последовательности (рисунок А.2):

а) на стенках переборок (бортовой и в диаметральной плоскости) мелом отмечают точки  $A'_0$ ,  $B'_0$  с координатами, отсчитываемыми от поперечной переборки (находящейся, например, ближе к кормовой части судна)  $l_0^к$  и от места стыка переборок с палубой судна  $h_0$ , равными 500 мм;

б) через точки  $A'_0$  и  $B'_0$  чертилкой наносят горизонтальные отметки 1 и 7 длиной 50 мм;

в) к горизонтальным отметкам 1 и 7 прикладывают измерительную рулетку с грузом и проводят чертилкой вертикальные линии 10 и 11;

г) по вертикальным линиям 10 и 11 на  $\frac{3}{4}$  высоты первого пояса и середине высоты второго и третьего поясов отмечают точки  $A_1$ ,  $A_3$ ,  $A_5$  на боковой переборке и  $B_1$ ,  $B_3$ ,  $B_5$  на переборке в диаметральной плоскости;

д) через точки  $A_1$ ,  $A_3$ ,  $A_5$  и  $B_1$ ,  $B_3$ ,  $B_5$  чертилкой или графитовым стержнем наносят горизонтальные отметки 2 и 8 (через точки  $A_1$  и  $B_1$ ). Отметки, нанесенные через точки  $A_3$ ,  $A_5$  и  $B_3$ ,  $B_5$ , на рисунке А.2 не обозначены.

8.3.2 Выполняя аналогичные операции, приведенные в перечислениях а) - д), отмечают точки  $A''_0$ ,  $B''_0$  с координатами, отсчитываемыми от поперечной переборки (находящейся ближе к носовой части судна)  $l_0^н$  и  $h_0$ , проводят вертикальные линии и через точки  $A_2$ ,  $A_4$ ,  $A_6$  и  $B_2$ ,  $B_4$ ,  $B_6$  наносят горизонтальные отметки.

**Примечание** – Обозначения «к» и «н» соответствуют терминам: «корма» и «нос».

8.3.3 На стенке продольной переборки в диаметральной плоскости с рамными шпангоутами (рисунок А.3):

а) отмечают точки  $B'_0$ ,  $B''_0$  с координатами, отсчитываемыми от поперечных переборок на расстоянии соответственно на  $b^к$  и  $b^н$  и от мест стыка переборки с палубой судна  $h_0$ , равными 500 мм;

б) через точки  $B'_0$  и  $B''_0$  чертилкой наносят горизонтальные отметки 1 и 6 длиной 50 мм;

в) к горизонтальным отметкам 1 и 6 прикладывают измерительную рулетку с грузом и проводят чертилкой вертикальные линии 7 и 8;

г) по вертикальным линиям 7 и 8 и по кромкам полок рамных шпангоутов на  $\frac{3}{4}$  высоты первого пояса и середине высот второго и третьего поясов отмечают точки: на вертикальных линиях  $D_1 - D_6$ , кромках рамных шпангоутов  $B_1 - B_6$ .

8.3.4 На стенке поперечной переборки наносят отметки и проводят линии в следующей последовательности (рисунок А.4):

а) на стенке поперечной переборки (находящейся, например, ближе к носовой части судна) мелом отмечают точки  $A'_0$ ,  $A''_0$  с координатами, отсчитываемыми от продольных переборок (левого борта и в диаметральной плоскости)  $b_0^н$  и от места стыка переборки с палубой судна  $h_0$ , равными 500 мм;

б) выполняя аналогичные операции, указанные в 8.2.1 (перечислениях б, в), проводят вертикальные линии 11 и 12;

в) по вертикальным линиям 11 и 12 на  $\frac{3}{4}$  высоты первого пояса и середине высоты второго и третьего поясов отмечают точки  $A_1 - A_6$ ;

г) через точки  $A_1 - A_6$ , как и в 8.2.1 (перечисление д), наносят горизонтальные отметки 2 и 3. Отметки, нанесенные через точки  $A_3, A_4, A_5, A_6$ , на рисунке не обозначены.

8.3.5 Выполняя аналогичные операции, приведенные в перечислениях а) - г), на стенке поперечной переборке (находящейся ближе к кормовой части судна и от левого борта) отмечают точки  $C'_0, C''_0$  с координатами, отсчитываемыми от продольных переборок  $b^k_0$  и от места стыка переборок с палубой судна  $h_0$ , равными 500 мм, проводят вертикальные линии и через точки  $C_1 - C_6$  наносят горизонтальные отметки.

## 9 Определение метрологических характеристик средства измерений и подтверждение соответствия средства измерений метрологическим требованиям

### 9.1 Измерение длины поясов

9.1.1 Длину первого пояса  $L_1$ , мм, (рисунок А.2) определяют на высоте, равной  $\frac{3}{4}$  высоты первого пояса, по результатам измерений расстояний:  $l^B_1$  (отсчитываемое от точки  $A_5$  до точки  $A_6$ ),  $l^D_1$  (отсчитываемое от точки  $B_5$  до точки  $B_6$ ),  $l^H_0$  и  $l^K_0$ .

9.1.2 Расстояния  $l^B_1$  и  $l^D_1$  (левого танка, не имеющего рамные шпангоуты) измеряют измерительной рулеткой в следующей последовательности:

а) по нанесенным (по 8.3.1 и 8.3.3) через точки  $A_5$  и  $A_6$  ( $B_5$  и  $B_6$ ) горизонтальным отметкам прикладывают рулетку. При этом рулетку укладывают нижней кромкой по горизонтальным отметкам и лента ее должна быть натянута;

б) начальную отметку шкалы рулетки совмещают с вертикальной линией 11 (10) и после создания усилия натяжения ленты рулетки динамометром ( $100 \pm 10$ ) Н отсчитывают показания шкалы рулетки по вертикальной линии 6 (9);

в) расстояние  $l^D_1$  (правого танка, имеющего рамные шпангоуты) (рисунок А.3) измеряют измерительной рулеткой, совмещая нулевую отметку рулетки с точкой  $B_6$  на левой кромке полки рамного шпангоута и отсчитывая (после натяжения ленты рулетки) показания рулетки в точке  $B_6$  на правой кромке полки рамного шпангоута;

г) измерения величин  $l^B_1$  и  $l^D_1$  проводят не менее двух раз. Расхождение между результатами двух измерений должно быть не более 3 мм.

9.1.3 Расстояния  $(l^K_0)'_1$ ,  $(l^H_0)'_1$  (по бортовой переборке) и  $(l^K_0)''_1$ ,  $(l^H_0)''_1$  (по переборке в диаметральной плоскости левого танка) измеряют штангенциркулем. Измерения каждой величины проводят не менее двух раз. Расхождение между результатами двух измерений должно быть не более 0,4 мм.

9.1.4 Расстояния  $(l^K_0)''_1$ ,  $(l^H_0)''_1$  (по переборке в диаметральной плоскости правого танка) (рисунок А.3), определяют по результатам измерений величин  $a^k_1, b^k_1, a^H_1, b^H_1, a^k_1, c$ . Измерения указанных величин проводят при помощи штангенциркуля. Измерения каждой величины проводят не менее двух раз. Расхождение между результатами двух измерений должно быть не более 0,4 мм.

Величины  $(l^K_0)''_1, (l^H_0)''_1$ , мм, вычисляют по формулам:

$$(l^K_0)''_1 = (a^k_1 + b^k_1) - c, \quad (9.1)$$

$$(l^H_0)''_1 = (a^H_1 + b^H_1) - c. \quad (9.2)$$

9.1.5 Длину  $i$ -го вышестоящего пояса  $L_i$ , мм, (рисунки А.2 и А.3) определяют на средней высоте  $i$ -го пояса по результатам измерений расстояний  $l^B_i, l^D_i, (l^K_0)'_i, (l^H_0)'_i, (l^K_0)''_i, (l^H_0)''_i$ . Величины измеряют по методике, изложенной в 9.1.2, 9.1.3 и 9.1.4.

### 9.2 Измерение высоты поясов

9.2.1 Высоту  $i$ -го пояса  $h_i$ , мм, измеряют по боковой переборке изнутри танка при помощи рулетки с грузом.

9.2.2 Измерения высоты поясов (рисунки А.2 и А.3) проводят, опуская рулетку с грузом от отметки 1 боковой переборки до верхнего края сварочного шва пояса и считывая разницу в показаниях рулетки относительно отметки 1.

### 9.3 Измерение ширины поясов

9.3.1 Ширину первого пояса  $B_1$ , мм, (рисунок А.4) определяют на высоте  $\frac{3}{4}$  высоты первого пояса по результатам измерений расстояний:  $b_1^H$  (отсчитываемое от точки  $A_5$  до точки  $A_6$ ),  $b_1^K$  (отсчитываемое от точки  $C_5$  до точки  $C_6$ ),  $b_0^H$ ,  $b_0^K$ .

9.3.2 Расстояния  $b_1^H$ ,  $b_1^K$  измеряют измерительной рулеткой в следующей последовательности:

а) по нанесенным (по 8.3.4, перечисления а - г) через точки  $A_5$  и  $A_6$  ( $C_5$  и  $C_6$ ) горизонтальным отметкам прикладывают рулетку. При этом рулетку укладывают нижней кромкой по горизонтальным отметкам и лента ее должна быть натянута;

б) начальную отметку шкалы рулетки совмещают с вертикальной линией 12 (10) и после создания усилия натяжения ленты рулетки по 9.1.2 (перечисление б) отсчитывают показания шкалы рулетки по вертикальной линии 11 (9);

в) измерения величин  $b_1^H$ ,  $b_1^K$  проводят не менее двух раз. Расхождение между результатами двух измерений должно быть не более 3 мм.

9.3.3 Расстояния  $(b_0^H)'_1$ ,  $(b_0^H)''_1$  (по поперечной переборке от носа судна) и  $(b_0^K)'_1$ ,  $(b_0^K)''_1$  (по поперечной переборке от кормы судна) измеряют штангенциркулем. Измерения каждой величины проводят не менее двух раз. Расхождения между результатами двух измерений должно быть не более 0,4 мм.

### 9.4 Измерение координаты точки измерений базовой высоты и уровня жидкости

Координату точки измерений базовой высоты и уровня жидкости (расстояния от торца танка, находящегося ближе к носу судна до центра измерительной трубы)  $l_3$ , мм, (рисунок А.1), измеряют по палубе судна измерительной рулеткой не менее двух раз. Расхождение между результатами двух измерений должно быть не более 5 мм.

### 9.5 Измерение высоты превышения точки касания дна измерительной трубы грузом рулетки

Высоту превышения (рисунок А.5) точки касания дна измерительной трубы грузом рулетки  $f_d$ , мм, измеряют штангенциркулем не менее двух раз. Расхождение между результатами двух измерений должно быть не более 0,4 мм.

### 9.6 Определение объемов внутренних деталей

9.6.1 К внутренним деталям (рисунок А.6) относят элементы поперечного и продольного силового набора таврового и уголкового профилей. К элементам силового набора таврового профиля относят: кильсон, флор, карлингс, рамный шпангоут.

9.6.2 Линейными размерами элемента силового набора, подлежащими определениям, являются:

а) таврового профиля (рисунок А.7): длина  $b_n$  и толщина  $\delta_n$  полки, высота  $h_n$ , толщина стенки  $t_c$ ,  $m_3$  (число кильсонов),  $m_4$  (число флор),  $m_5$  (число рамных шпангоутов),  $m_6$  (число карлингсов);

б) уголкового профиля (рисунок А.8): длина  $l_n$ , высота  $l_c$ , толщина профиля  $\delta_c$ ,  $m_1$  (число профилей, расположенных на днище танка) и  $m_2$  (число профилей, расположенных на переборках).

9.6.3 Толщину стенки таврового профиля  $t_c$  определяют по результатам измерений (рисунок А.7) расстояний от торцов полки до стенки профиля  $b'_n$ ,  $b''_n$ .

9.6.4 Толщину стенки уголкового профиля  $\delta_c$  определяют по результатам измерений расстояния от торца полки до стенки профиля  $l'_n$ .

9.6.5 Линейные размеры профилей, указанные в 9.6.2, 9.6.3, 9.6.4 измеряют одного из них по каждому виду профиля (кильсона, флора, рамного шпангоута и т.д.) и определяют их количества. При наличии прикрепленных горизонтально на продольных или поперечных переборках танка элементов силового набора таврового сечения дополнительно указывают их нижние и верхние границы относительно контура днища танка.



9.6.6 Высоту таврового профиля  $h_T$  (рисунок А.7) измеряют измерительной линейкой.

9.6.7 Величины  $b_{п'}$ ,  $b''_{п'}$ ,  $\delta_{п'}$ ,  $l_{п'}$ ,  $l'_{п'}$ ,  $l_c$ , указанные в 9.6.2, 9.6.3, 9.6.4, измеряют штангенциркулем.

9.6.8 Нижние и верхние границы расположения силовых элементов таврового профиля  $h_n$ ,  $h_v$  по 9.6.5 измеряют измерительной рулеткой с грузом.

### 9.7 Измерение базовой высоты танка

Базовую высоту  $H_6$ , мм, измеряют рулеткой с грузом не менее двух раз. Расхождение между результатами двух измерений не должно превышать 2 мм.

### 9.8 Обработка результатов измерений, составление градуировочной таблицы и подтверждение соответствия средства измерений метрологическим требованиям

9.8.1 Обработку и оформление результатов измерений: определение вместимости танка, вместимости «мертвой» полости, расчет и составление градуировочной таблицы танка выполняют на компьютере с использованием программы расчета градуировочной таблицы на ПЭВМ (по МИ 2874-2004), утвержденной ФГУП ВНИИР-ГНМЦ 01 октября 2004 г.

9.8.2 Танк считают соответствующим метрологическим требованиям, и результаты поверки положительными, если:

- пределы допускаемой погрешности измерений параметров танка соответствуют значениям, указанным в таблице 9.1, что свидетельствует о соответствии относительной погрешности определения вместимости в установленном диапазоне вместимости значениям, приведенным в таблице 1.1.

Т а б л и ц а 9.1 – Пределы допускаемой погрешности измерений параметров танка

Наименование параметра	Пределы допускаемой абсолютной погрешности измерений параметра танка
Длина переборки, мм	$\pm 6,5$
Ширина переборки, мм	$\pm 6,5$
Высота переборки, мм	$\pm 6,5$
Объем внутренних деталей, м <sup>3</sup>	$\pm 0,025$

9.8.3 В случае, если танк не соответствует установленным значениям, приведенным в таблице 1.1, и (или) пределы допускаемой относительной погрешности измерений параметров танка не соответствуют значениям, указанным в таблице 9.1, результаты поверки считают отрицательными.

## 10 Оформление результатов поверки

10.1 Результаты поверки оформляют протоколом поверки, рекомендуемая форма которого приведена в приложении Б.

10.2 Сведения о результатах поверки передаются в Федеральный информационный фонд по обеспечению единства измерений в установленном порядке.

10.3 Нанесение знака поверки на танки не предусмотрено.

10.4 В случае положительных результатов поверки по заявлению владельца танка или лица, представившего его на поверку, выдается свидетельство о поверке установленного образца.

10.5 В случае положительных результатов поверки танка, оформляются: градуировочная таблица, рекомендуемая форма которой приведена в приложении В, и протокол поверки, рекомендуемая форма которого приведена в приложении Б.

Градуировочные таблицы на танки утверждает руководитель или уполномоченное лицо организации, проводившей поверку.


10.6 В случае отрицательных результатов поверки по заявлению владельца танка или лица, представившего его на поверку, выдается извещение о непригодности к применению установленного образца с указанием причин непригодности.

Начальник отдела поверки и калибровки средств измерений  
механических величин ФБУ «Омский ЦСМ»



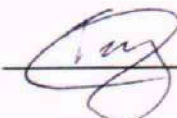
Д.Б. Шестаков

Начальник отдела поверки и калибровки средств измерений  
теплотехнических и физико-химических величин  
ФБУ «Омский ЦСМ»



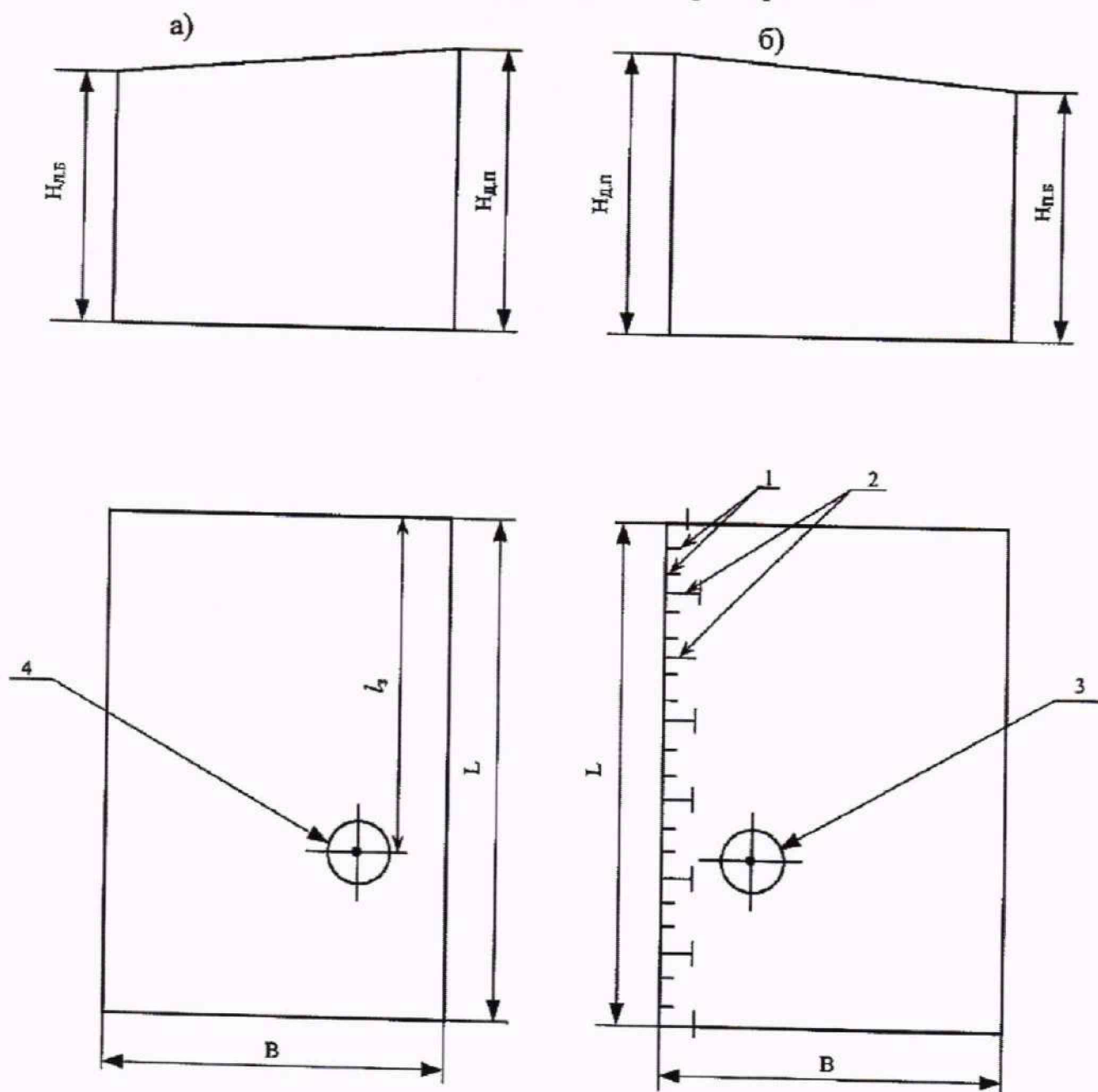
Д.А. Воробьев

Инженер по метрологии отдела поверки и испытаний средств  
измерений в приборостроении ФБУ «Омский ЦСМ»



И.О. Богданов

**Приложение А**  
(обязательно)  
**Схемы оборудования и измерений параметров танка**

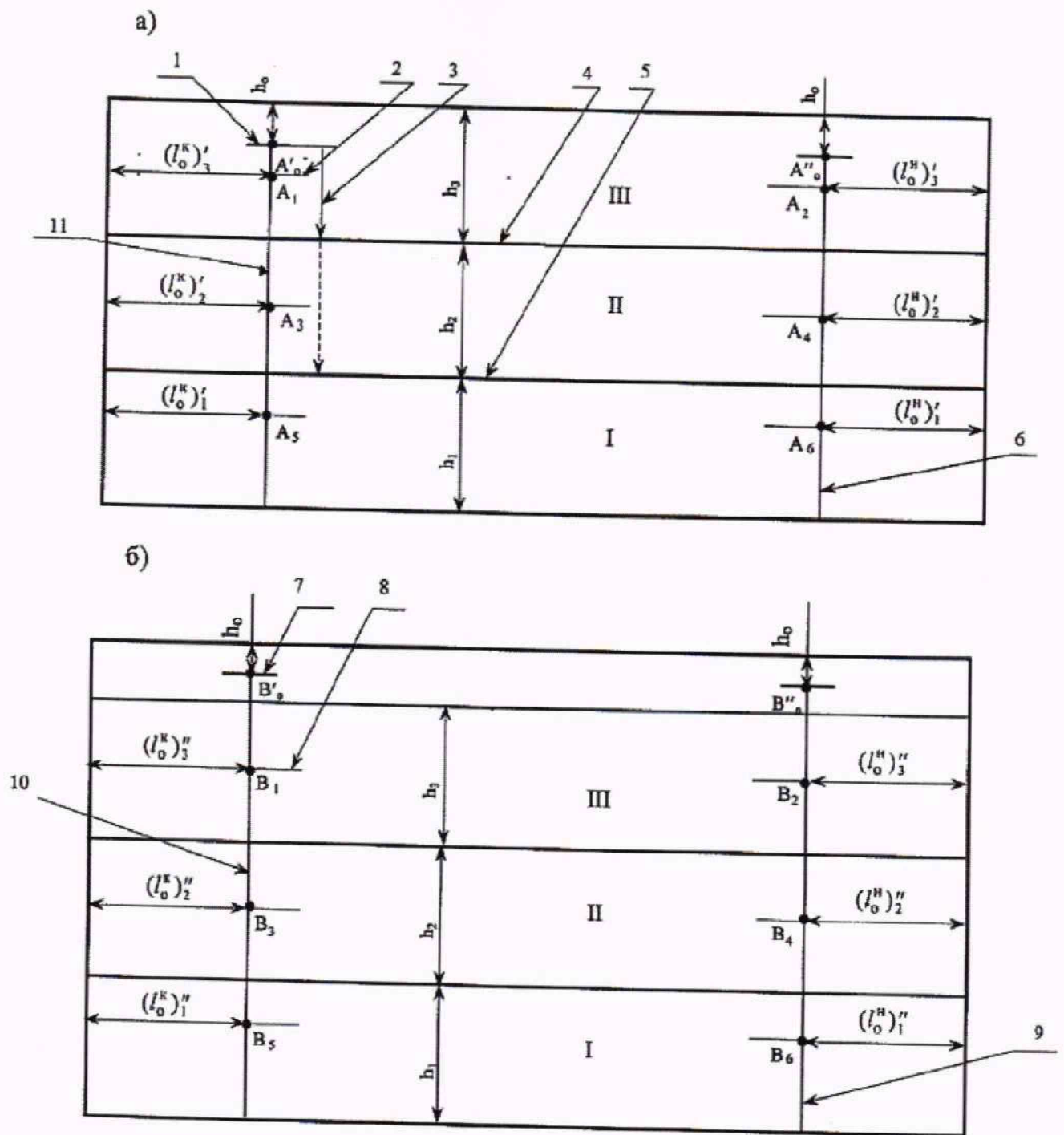


а) – танк левого борта (левый танк); б) – танк правого борта (правый танк)

1 – шпации; 2 – рамные шпангоуты; 3, 4 – измерительные трубы

$H_{л.б}$  – высота танка по левому борту;  $H_{п.б}$  – высота танка по правому борту;  $H_{д.п}$  – высота танка по диаметральной плоскости;  $L$  – длина танка;  $B$  – ширина танка

Р и с у н о к А . 1 – Схема танка

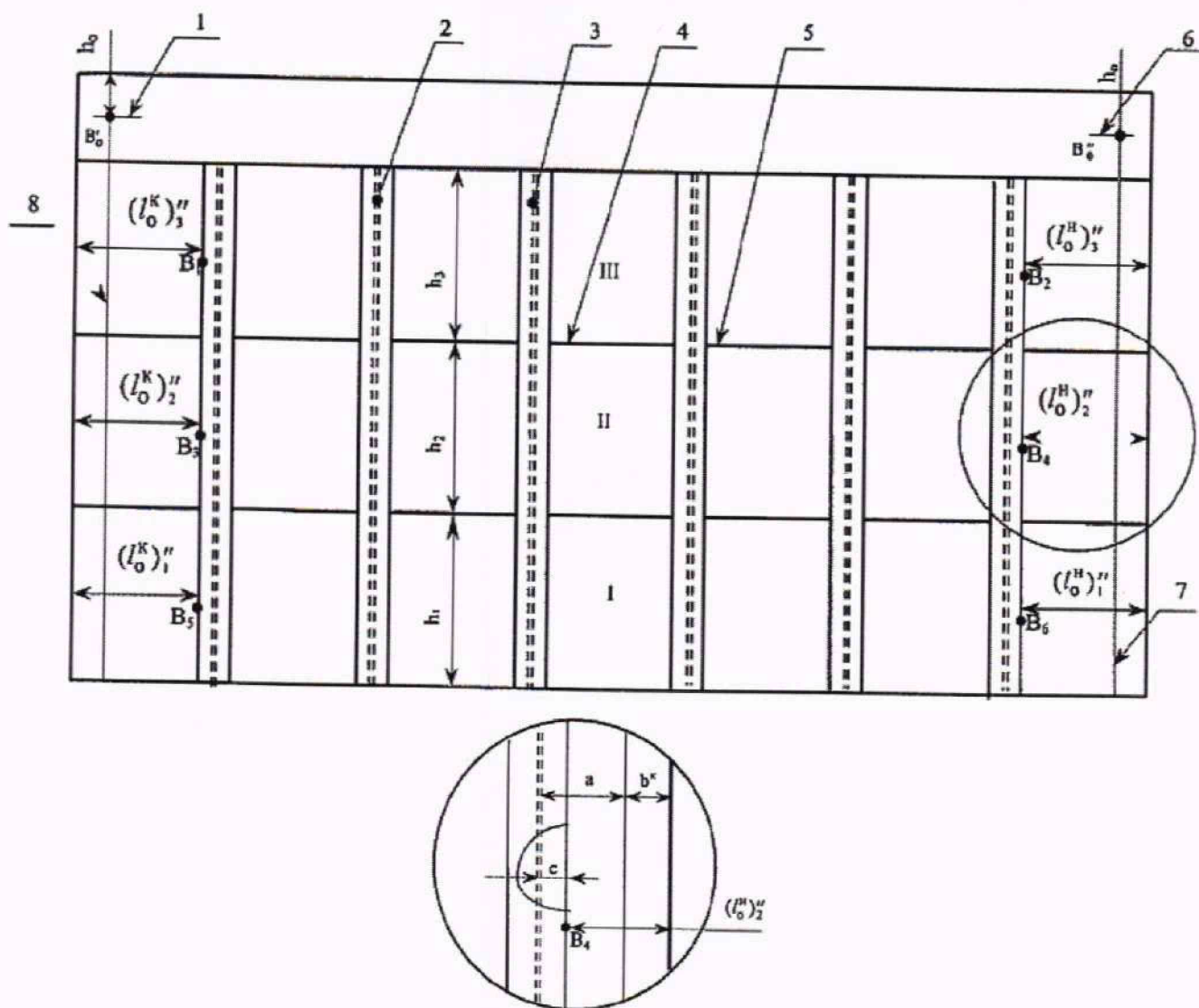


а) – продольная переборка от левого борта судна; б) – продольная переборка в диаметральной плоскости

1, 2, 7, 8 – горизонтальные отметки; 3 – измерительная рулетка с грузом; 4, 5 – сварные швы танка; 6, 9, 10, 11 – вертикальные линии

$A_1 - A_6, B_1 - B_6$  – точки измерений;  $l_0^K$  – расстояние между поперечной переборкой от носа судна и линией 6 или линией 9;  $l_0^K$  – расстояние между поперечной переборкой от кормы судна и линией 10 или линией 11;  $h_0$  – расстояние между отметками 1 и 7 и местом стыка переборки с палубой судна;  $h_1, h_2, h_3$  – высоты поясов; I, II, III – номера поясов

Р и с у н о к А . 2 – Схема измерений параметров танка по продольной переборке



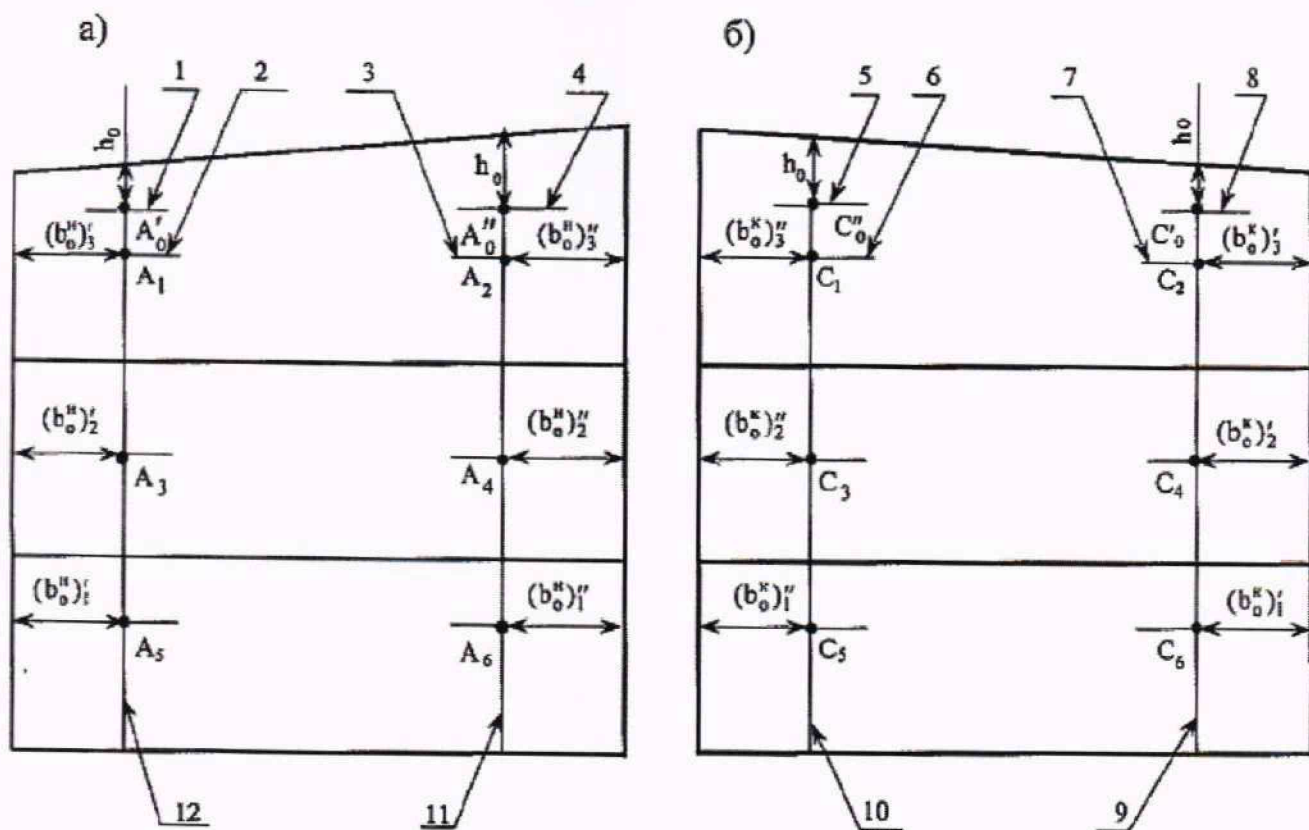
1, 6 – горизонтальные отметки; 2, 3 – рамные стойки (шпангоуты); 4, 5 – сварочные швы;  
7, 8 – вертикальные линии

$(B_1 - B_6)$  – точки измерений;  $l_0^H$  – расстояние между поперечной переборкой от носа судна и точкой  $B_i$  (правой кромкой полки рамной стойки);  $l_0^K$  – расстояние между поперечной переборкой от кормы судна и точкой  $B_i$  (левой кромкой полки рамной стойки);  $b$  – расстояние между поперечной переборкой и вертикальной линией 7;  $a$  – расстояние между вертикальной линией 7 до стенки рамной стойки;  $c$  – расстояние между правой кромкой полки рамной стойки до ее стенки

Величину  $l_0$  вычисляют по формуле:

$$l_0 = (a + b) - c.$$

Р и с у н о к А . 3 – Схема измерений параметров танка по продольной переборке в диаметральной плоскости судна при наличии рамных стоек

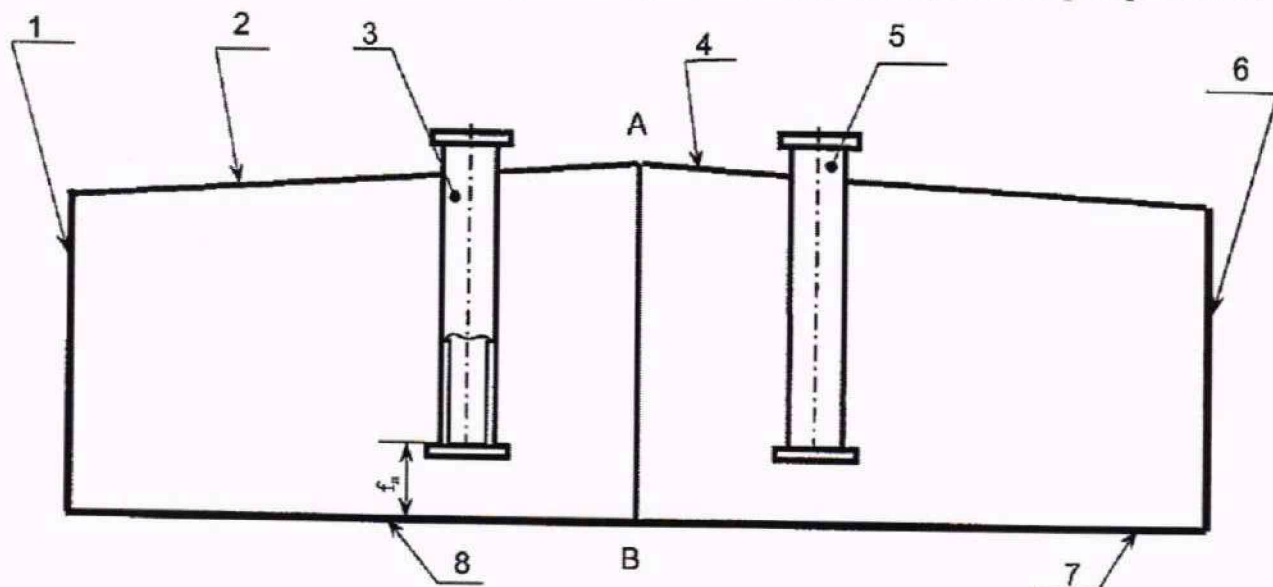


а) – поперечная переборка от носа судна; б) – поперечная переборка от кормы судна

1, 2, 3, 4, 5, 6, 7, 8 – горизонтальные отметки

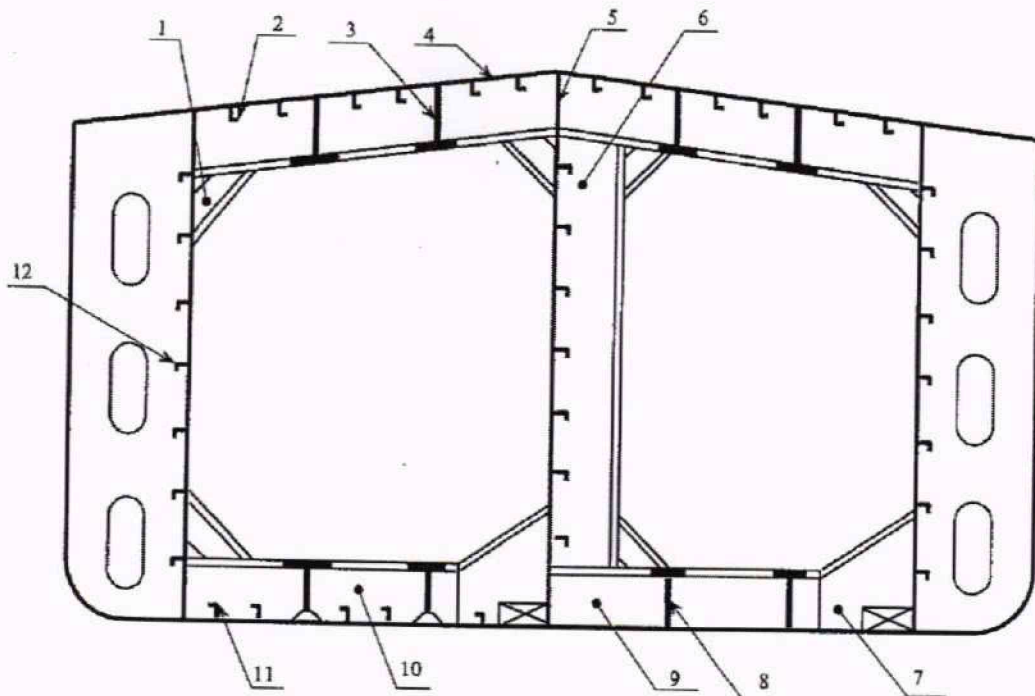
$A_1 - A_6, C_1 - C_6$  – точки измерений;  $h_0$  – расстояние между отметками 1, 4, 5, 8 и палубой судна; 9, 10, 11, 12 – вертикальные линии;  $(b_0^H)'$  – расстояние между продольной переборкой от левого борта судна и линией 12 в точках измерений  $A_1, A_3, A_5$ ,  $(b_0^H)''$  – расстояние между продольной переборкой в диаметральной плоскости судна и линией 11 в точках измерений  $A_2, A_4, A_6$ .

Р и с у н о к А . 4 – Схема измерений ширины поясов по поперечной переборке танка



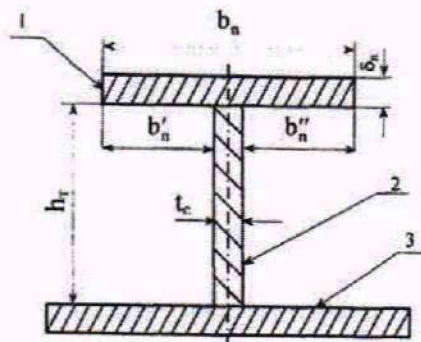
1, 6 – боковые переборки; 2, 4 – палуба судна; 3, 5 – измерительные трубы; 7, 8 – днища танков  
 $f_d$  – высота точки касания дна измерительной трубы грузом рулетки;  $AB$  – диаметральной плоскости судна

Р и с у н о к А . 5 – Схема размещения измерительной трубы



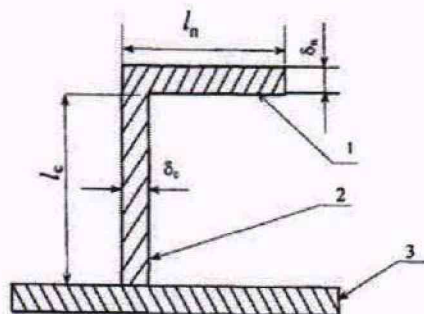
1 – кница; 2, 11, 12 – элементы продольного силового набора уголкового профиля; 3 – карлингс; 4 – настил палубы; 5 – стенка танка по диаметральной плоскости судна; 6 – рамный шпангоут; 7 – клинкет; 8 – кильсон; 9, 10 – флоры

Р и с у н о к А . 6 – Схема силового набора танка



1 – полка профиля; 2 – стенка профиля; 3 – присоединенный поясok обшивки  
 $b_n, \delta_n$  – длина и толщина полки;  $h_r, t_c$  – высота и толщина стенки профиля;  $b'_n, b''_n$  – расстояние от торцов полки до стенки профиля

Р и с у н о к А . 7 – Сечение таврового профиля



1 – полка профиля; 2 – стенка профиля; 3 – присоединенный поясok обшивки  
 $l_n$  – длина полки;  $l_c$  – высота профиля;  $\delta_c$  – толщина профиля;  $\delta_n$  – толщина полки профиля

Р и с у н о к А . 8 – Сечение уголкового профиля

**Приложение Б**  
(рекомендуемое)  
**Форма протокола поверки**

**ПРОТОКОЛ**  
поверки танка нефтеналивной баржи геометрическим методом

Т а б л и ц а Б . 1 – Общие данные

Регистрационный номер	Дата проведения			Основания для проведения поверки
	число	месяц	год	

*Продолжение таблицы Б.1*

Место проведения поверки

*Продолжение таблицы Б.1*

Средства поверки

*Продолжение таблицы Б.1*

Танк			
Номер	Тип	Назначение	Погрешность определения вместимости, %
	Резервуар (танк) стальной прямоугольный	Измерение объема нефти и нефтепродуктов, а также для их приема, отпуска и транспортировки	

Т а б л и ц а Б . 2 – Условия проведения измерений

Температура воздуха, °С	Загазованность, мг/м <sup>3</sup>

Т а б л и ц а Б . 3 – Длина поясов

Номер пояса	Номер измерения	Расстояние между точками измерений, мм				Расстояние между поперечной переборкой и вертикальной линией, мм			
		$l^B$	$l^D$	$l_c^B$	$l_n^B$	$(l_0^H)'$	$(l_0^K)'$	$(l_0^H)''$	$(l_0^K)''$
I	1								
	2								
II	1								
	2								
III	1								
	2								

**П р и м е ч а н и я :**

- 1 Графы 5 и 6 заполняют только при наличии скошенной части танка.
- 2 Графу 3 заполняют только для танков без скоса.



Таблица Б.4 – Высота поясов

Высота пояса, мм		
$h_1$	$h_2$	$h_3$

Таблица Б.5 – Ширина поясов

Номер пояса	Номер измерения	Расстояние между точками измерений		Расстояние между продольной переборкой и вертикальной линией			
		$b^H$	$b^K$	$(b_0^H)'$	$(b_0^K)''$	$(b_0^K)'$	$(b_0^K)''$
I	1						
	2						
II	1						
	2						
III	1						
	2						

Таблица Б.6 – Другие параметры танка

Измеряемый параметр	Номер измерения	Показания рулетки, штангенциркуля, мм
Координата точки измерений базовой высоты и уровня жидкости $l_3$	1	
	2	
Высота превышения точки касания дна измерительной трубы грузом рулетки $f_d$	1	
	2	
Базовая высота танка $H_6$	1	
	2	

Таблица Б.7 – Тавровый профиль

Наименование профиля	Число	Размеры профиля, мм				Размеры полки профиля, мм			
		длина	высота	положение		длина	толщина	расстояние	
				нижнее	верхнее			$b'_п$	$b''_п$
$t$	$L_п$	$h_т$	$h_н$	$h_в$	$b_п$	$\delta_п$	$b'_п$	$b''_п$	
<p>Примечания:</p> <p>1 За значение длины кильсона (графа 3) принимают длину танка.</p> <p>2 За значение длины флора (графа 3) принимают ширину танка.</p> <p>3 За значение высоты рамного шпангоута или рамной стойки (графа 3) принимают высоту танка.</p> <p>4 Графы 5, 6 заполняют при расположении продольного профиля по высоте танка.</p>									

Таблица Б.8 – Угловой профиль

Местоположение профиля	Число профилей	Высота профиля, мм	Ширина полки, мм	Расстояние, мм	Толщина полки, мм
	$t$	$l_c$	$l_п$	$l'_п$	$\delta_п$

\_\_\_\_\_

должности

\_\_\_\_\_

подписи и оттиск поверительного клейма

\_\_\_\_\_

инициалы, фамилия

**Приложение В**  
(рекомендуемое)

**Форма титульного листа градуировочной таблицы и форма градуировочной таблицы**

**В.1 Форма титульного листа градуировочной таблицы**

УТВЕРЖДАЮ  
Руководитель или уполномоченное лицо  
организации, проводившей поверку  
«\_\_» \_\_\_\_\_ 20\_\_ г.

**ГРАДУИРОВОЧНАЯ ТАБЛИЦА**

на стальной прямоугольный танк

№ \_\_\_\_\_ наливного судна (баржи) типа \_\_\_\_\_  
Организация \_\_\_\_\_  
Погрешность определения вместимости: \_\_\_\_ %.

Программа расчета градуировочной таблицы на ПЭВМ  
утверждена ФГУП ВНИИР-ГНМЦ 1 октября 2004 г.

Срок очередной поверки \_\_\_\_\_

Поверитель

\_\_\_\_\_

подпись

\_\_\_\_\_

должность, инициалы, фамилия

**В.2 Форма градуировочной таблицы танка**

Организация \_\_\_\_\_  
Танк № \_\_\_\_\_

**Т а б л и ц а В . 1 – Посантиметровая вместимость танка**

Уровень заполнения, см	Вместимость, м <sup>3</sup>	Вместимость на 1 мм <sup>3</sup>