

СОГЛАСОВАНО

Директор Витебского ЦСМ



*Т.С. Вожгуров*  
"10" октября 2001 г.

УТВЕРЖДАЮ

Директор НПЦ "Спецсистема"



*С.Н. Григорьев*  
2001г.

Система обеспечения единства измерений  
Республики Беларусь

Преобразователь измерительный многофункциональный ИСТОК – ТМ  
Методика поверки

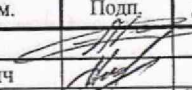
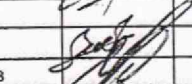
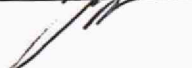

МП.ВТ.011-2000

Государственный стандарт Республики Беларусь  
ЗАРЕГИСТРИРОВАН  
по книге учета стандартов, технических условий, нормативных технических документов, типовых чертежей, форматов, программных документов  
Директор Витебского центра стандартизации и метрологии



## СОДЕРЖАНИЕ

1.	Операции и средства поверки .....	3
2.	Требования к квалификации поверителей .....	4
3.	Требования безопасности .....	4
4.	Условия поверки.....	4
5.	Подготовка к поверке.....	4
6.	Проведение поверки.....	4
7.	Оформление результатов поверки .....	13
	Приложение А. Протокол поверки преобразователя измерительного много- функционального ИСТОК – ТМ .....	14
	Приложение Б. Массив констант программирования преобразователя измери- тельного многофункционального ИСТОК – ТМ.....	17
	Лист регистрации изменений .....	21

					<b>МП.ВТ.011-2000</b>			
И1	Зам	АМСК.11.011			<b>Преобразователь измерительный многофункциональный ИСТОК – ТМ</b>  <b>Методика поверки</b>			
Изм	Лист	№ докум.	Подп.	Дат.		Лит.	Лист	Листов
Разраб.		Сапего				А1	2	21
Провер.		Климкович						
Г.контр.								
Н.контр.		Хабаров						
Утв.		Григорьев						



Копия верна



Настоящая методика распространяется на преобразователи измерительные многофункциональные ИСТОК – ТМ (далее - вычислитель) и устанавливает методику их поверки при выпуске из производства, после ремонта, при эксплуатации и хранении.

Межповерочный интервал 4 года.

## 1. Операции и средства поверки

1.1 Объем и последовательность операций, выполняемых при проведении поверки вычислителя, указаны в таблице 1.

Таблица 1

Наименование операции	Номер пункта методики поверки	Проведение операции при	
		первичной поверке	периодической поверке
Внешний осмотр	6.1	Да	Да
Опробование	6.2	Да	Да
Проверка электрической прочности изоляции вычислителя	6.7	Да	Нет
Определение основной абсолютной погрешности измерения текущего времени	6.3	Да	Да
Определение основной приведенной погрешности измерения входных сигналов	6.4	Да	Да
Определение основной относительной погрешности вычисления расхода энергоносителей и тепловой энергии	6.5	Да	Да
Определение основной относительной погрешности измерения теплоты (тепловой энергии) в замкнутой системе	6.6	Да	Да

1.2 Образцовые средства измерения, используемые при проведении поверки, указаны в таблице 2.

Таблица 2

Наименование средств поверки		Основные технические характеристики
1	Генератор ГЗ-110	Диапазон установки частоты 0,01 Гц – 100 МГц,
2	Калибратор-вольтметр универсальный В1-28	Диапазон воспроизведения напряжения $\pm(0,1 \text{ мкВ} - 1000 \text{ В})$
3	Вольтметр универсальный В7-73	Предел основной погрешности на диапазоне 2 В $\pm(0,015 \% \text{ от } U + 50 \text{ мкВ})$
4	Магазин сопротивлений Р4831 (2 шт.)	Класс точности 0,02, диапазон (0,1 – 1000) Ом
5	Катушка сопротивления образцовая Р331 (2 шт.)	Класс точности 0,01 %
6	Частотомер ЧЗ – 63	Диапазон измеряемой частоты 0,1 Гц – 200 МГц, относительная погрешность по частоте $\pm 5 \cdot 10^{-3}$
7	Резистор С2–23 0.25 1кОм	
8	Транзистор КТ315А	

Примечание - Допускается применение других средств поверки, не указанных в таблице 2, обеспечивающих определение метрологических характеристик поверяемых средств измерения с требуемой точностью.

10	Зам	АМСК.10.011				МП.ВТ.011-2000	Лист 3
Изм	Лист	№ докум.	Подп.	Дат.			



## 2. Требования к квалификации поверителей

2.1 К проведению измерений при поверке и (или) обработке результатов измерений допускают лица, изучившие эксплуатационную документацию на образцовые средства поверки, вычислитель, имеющих опыт поверки средств данного назначения и аттестованные в установленном порядке в качестве Государственных поверителей.

## 3. Требования безопасности

3.1 Во время проведения поверки необходимо соблюдать требования безопасности, установленные в ТКП 181. Правила технической эксплуатации электроустановок потребителей, в АМСК.426485.290 РЭ, а также в инструкциях по эксплуатации испытательного оборудования и измерительных приборов, используемых при испытаниях.

## 4. Условия поверки

4.1 При проведении поверки системы должны быть соблюдены следующие условия

- температура окружающего воздуха  $20\text{ }^{\circ}\text{C} \pm 5\text{ }^{\circ}\text{C}$ ;
- относительная влажность окружающего воздуха от 30 % до 80 %;
- атмосферное давление от 630 до 795 мм рт. ст. (от 84 до 106,7 кПа);
- сеть переменного тока напряжением  $230^{+23}_{-35}$  В, частотой  $(50 \pm 1)$  Гц;
- сеть постоянного тока напряжением  $24^{+5}_{-5}$  В, для вычислителя модификации ИСТОК-ТМ/м;
- отсутствие внешних электрических и магнитных полей, кроме поля Земли;
- отсутствие вибрации и тряски, влияющих на работу вычислителя, испытательного оборудования и измерительных приборов.

4.2 Перед поверкой вычислитель должен быть выдержан при соблюдении условий 4.1 не менее 2 ч.

## 5. Подготовка к поверке

5.1 Перед проведением поверки должны быть выполнены следующие подготовительные работы

- подготовлены бланки протоколов поверки (см. приложение А);
- проверено наличие действующих методик;
- подготовлены средства поверки.

## 6. Проведение поверки

6.1 Внешний осмотр. При внешнем осмотре должно быть выполнено:

- проверка комплектности эксплуатационных документов на вычислитель в соответствии с указанным в паспорте перечнем;
- проверка целостности корпуса вычислителя и отсутствие механических повреждений и незакрепленных деталей.

### 6.2 Опробование

6.2.1 Опробование производят следующим образом. Включить вычислитель в сеть и наблюдать время установления штатного режима работы. С момента включения в сеть прибор выполняет установочный программный тест, по завершению которого в верхней строке дисплея вычислителя должно быть отображено обозначение режима «#14», текущее время и дата. Это означает, что вычислитель перешел в штатный режим работы. Время установления штатного режима работы не должно превышать 15 мин.

6.2.2 Идентификацию программного обеспечения (ПО) производят следующим образом. Войти в режим «#99» и считать контрольную сумму ПО в виде «76A2/XXXX», с дисплея. Где «76A2» - идентификатор метрологически значимой части ПО, а «XXXX» - зависящий от текущей версии идентификатор всего ПО.

10	Зам	АМСК.10.011		
Изм	Лист	№ докум.	Подп.	Дат.

МП.ВТ.011-2000

Копия верна



Лист

4



6.2.3 Перед определением метрологических характеристик вычислителя выполнить следующие подготовительные операции. Включить вычислитель в сеть и инициализировать режим «Программирование». Войти в программу «П150» и ввести поверочный массив констант (массив поверки 1). В программе «П40» ввести настроечные данные по измерительным каналам (ИК) от «01» до «18» в соответствии с таблицей Б.1, приложения Б, в программе «П02» проверить настроечные данные по точке учета (ТУ) {01\*} до ТУ {04\*} в соответствии с таблицей Б.2, приложение Б. В программе «П03» поставить на обслуживание ТУ {01\*} до ТУ {04\*}, В программе «П09» выполнить пуск по ТУ {01\*} до ТУ {04\*}. Выйти из режима «Программирование».

**Примечание:** При проведении поверки вычислителя снятие показаний с дисплея производить не менее чем через 10 с после изменения входных сигналов.

6.3 Определение основной абсолютной погрешности измерения текущего времени.

6.3.1 Проверку на соответствие 6.3 проводить следующим образом. Подключить частотомер к контактам 47 (Выход «Поверка частоты»+), 48 (Выход «Поверка частоты»-) вычислителя и измерить частоту  $f_i$  с точностью до 0,01 Гц в течение 3 мин. Записать значение, имеющее наибольшее отклонение от базовой частоты 4096 Гц.

6.3.2 Рассчитать основную абсолютную погрешность измерения текущего времени в секундах в пересчете за сутки  $\Delta t$ , с/сут, по формуле

$$\Delta t = (4096 - f_i) \cdot 21,09 + K_i = \frac{4096 - f_i}{4096} \cdot 3600 \cdot 24 + K_i, \quad (1)$$

где  $f_i$  – частота следования импульсов, Гц; 4096 – базовая частота, Гц;  
 21,09 – коэффициент пересчета, с<sup>2</sup>/сут; 3600 – количество секунд в часе, с/ч;  
 24 – количество часов в сутках, ч/сут;  $K_i$  – суточная коррекция времени, с/сут.

**Примечание:** Значение  $K_i$  отображается на дисплее вычислителя в рабочем режиме #92.

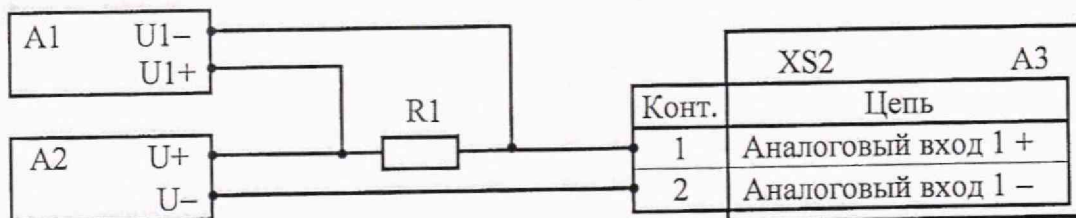
6.3.3 Расчет основной абсолютной погрешности измерения текущего времени допускается выполнять, используя период следования  $T_i$ , измеренный с точностью до 1 нс. В этом случае вычисление основной абсолютной погрешности измерения текущего времени в секундах в пересчете за сутки  $\Delta t$ , с/сут, выполнять по формуле

$$\Delta t = (4096 - 1/T_i) \cdot 21,09 + K_i, \quad (2)$$

где  $T_i$  – период следования импульсов, с;

6.3.4 Вычислитель считать годным, если абсолютная погрешность измерения текущего времени не превышает  $\pm 2$  с/сут.

6.4 Определение основной приведенной погрешности измерения входных сигналов



A1 – вольтметр универсальный В7-73;  
 A2 – вольтметр универсальный В1-28;  
 A3 – вычислитель;  
 R1 – катушка сопротивления образцовая 100 Ом

Рисунок 1

6.4.1 Согласно рисунку 1 собрать схему испытаний и включить вычислитель в сеть.

6.4.2 Изменяя выходное напряжение вольтметра A2, установить напряжение на катушке R1 =

10	Зам	АМСК.10.011		
Изм	Лист	№ докум.	Подп.	Дат.

МП.ВТ.011-2000

Лист

5

Копия вер...









Продолжение таблицы 3

1	2	3	4	5	6
10	0	мА	Сила тока, мА	от минус 0,01 до 0,01	20 мА
	4			от 3,99 до 4,01	
	12			от 11,99 до 12,01	
	20			от 19,99 до 20,01	
11	0	мА	Сила тока, мА	от минус 0,01 до 0,01	20 мА
	4			от 3,99 до 4,01	
	12			от 11,99 до 12,01	
	20			от 19,99 до 20,01	
13	59,7	Ом	Температура, °С	от минус 100,2 до минус 99,5	350 °С
	80,0			от минус 50,35 до минус 49,65	
	100,0			от минус 0,35 до 0,35	
	139,1			от 99,62 до 100,32	
	177,0			от 199,54 до 200,24	
14	100,0	Ом	Температура, °С	от минус 0,35 до 0,35	350 °С
	119,7			от 49,65 до 50,35	
	139,1			от 99,62 до 100,32	
	177,0			от 199,54 до 200,24	
	231,8			349,76 до 350,46	
15	78,5	Ом	Температура, °С	от минус 50,26 до минус 49,56	350 °С
	100,0			от минус 0,35 до 0,35	
	121,4			от 49,65 до 50,35	
	142,8			от 99,65 до 100,35	
	185,6			от 199,65 до 200,35	
16	50,0	Ом	Температура, °С	от минус 0,5 до 0,5	500 °С
	79,1			от 149,45 до 150,45	
	106,9			от 299,47 до 300,47	
	124,7			от 399,47 до 400,47	
	141,9			от 499,35 до 500,35	
17	300	Гц	Частота, Гц	от 299,5 до 300,5	1000 Гц
	500			от 499,5 до 500,5	
	800			от 799,5 до 800,5	
	1000			от 999,5 до 1000,5	
18	300	Гц	Частота, Гц	от 299,5 до 300,5	1000 Гц
	500			от 499,5 до 500,5	
	800			от 799,5 до 800,5	
	1000			от 999,5 до 1000,5	

Таблица 4

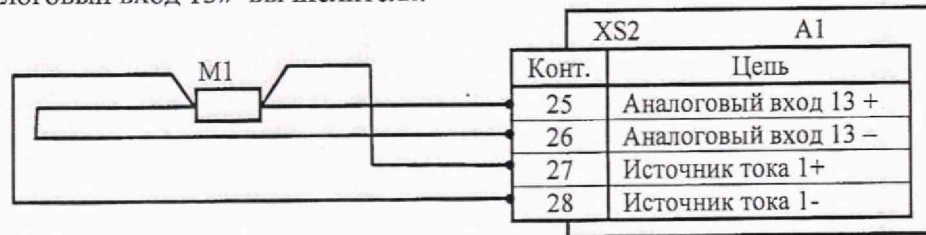
Значение силы тока, мА	Напряжение на катушке (100 Ом), В
1	2
1,0	0,1
2,0	0,2
3,0	0,3
4,0	0,4
5,0	0,5
6,0	0,6
8,0	0,8
10,0	1,0
12,0	1,2



Продолжение таблицы 4

1	2
16,0	1,6
18,0	1,8
20,0	2,0

6.4.5 Собрать схему испытаний в соответствии с рисунком 3. Магазин сопротивлений подключить к ИК «Аналоговый вход 13» вычислителя.



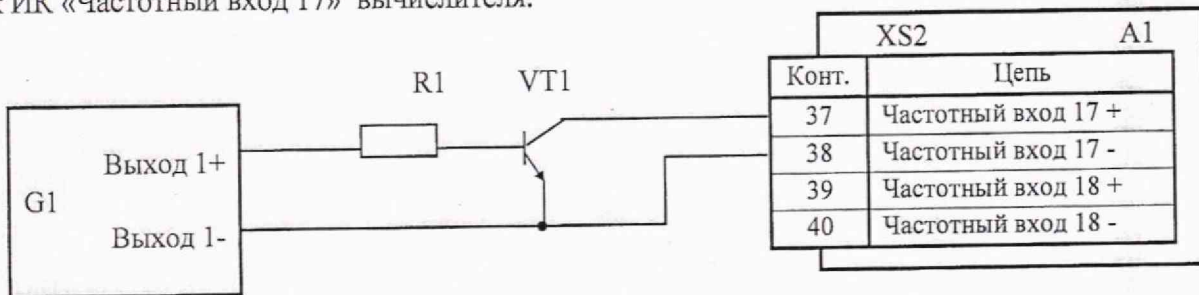
M1 – магазин сопротивлений;  
A1 – Вычислитель.

Рисунок 2

6.4.6 Установить на магазине сопротивлений значение сопротивления 139,1 Ом. Инициализировать режим «#36» для ИК температуры «13» вычислителя и записать измеренное значение температуры в таблицу А.1 приложения А. Последовательно изменять значение сопротивления на магазине сопротивлений в соответствии с таблицей 4 на входе ИК «Аналоговый вход 13» и, инициализируя режим «#36» для ИК 13, записать соответствующие значение температуры в таблицу А.1 приложения А.

6.4.7 Повторить 6.4.5, 6.4.6, задавая входные сигналы для ИК «Аналоговый вход 14» до «Аналоговый вход 16» включительно (ИК температуры от «14» до «16») вычислителя, в соответствии с таблицей 3 и таблицей 4.

6.4.8 Собрать схему испытаний в соответствии с рисунком 3. Генератор Г3 – 110 подключить к ИК «Частотный вход 17» вычислителя.



G1 – Генератор Г3-110;  
A1 – Вычислитель;  
R1 – Резистор 1 кОм;  
VT1 – транзистор КТ315А.

Рисунок 3

6.4.9 Установить выходную частоту генератора Г3-110 амплитудой от 1 до 2 В и частотой 300 Гц. Инициализировать режим «#36» для ИК «17» вычислителя и записать измеренное значение частоты в таблицу А.1 приложения А. Последовательно изменять значение частоты на генераторе Г3 – 110 в соответствии с таблицей 4 для ИК «Частотный вход 17» и, инициализируя режим «#36» для ИК «17», записать соответствующие значения частоты в таблицу А.1 приложения А.

6.4.10 Повторить 6.4.8, 6.4.9 для ИК «Частотный вход 18» вычислителя.

6.4.11 По результатам измерений от 6.4.2 до 6.4.10 включительно рассчитать основную приведенную погрешность измерения входных сигналов вычислителем  $\gamma_k, \%$ , по формуле

10	Зам	АМСК.10.011		
Изм	Лист	№ докум.	Подп.	Дат.

МП.ВТ.011-2000





$$\gamma_k = \frac{X_i - X_o}{X_n} \cdot 100\% \quad (3)$$

где  $X_i$  – измеренное значение параметра;  
 $X_o$  – изменяемое образцовое значение параметра;  
 $X_n$  – нормирующее значение параметра  
 Нормирующие значения параметра:

- для ИК силы постоянного тока: значение 20 мА;
- для ИК температуры:
  - 1) с  $R_0 = 100 \text{ Ом} - 350 \text{ }^\circ\text{C}$ ;
  - 2) с  $R_0 = 50 \text{ Ом} - 500 \text{ }^\circ\text{C}$ ;
- для ИК частоты: частота 1000 Гц.

6.4.12 Вычислитель считать годным, если полученные значения основной приведенной погрешности:

- по ИК тока не превышают  $\pm 0,05\%$ ;
- по ИК частоты не превышают  $\pm 0,05\%$ ;
- по ИК температуры не превышают  $\pm 0,1\%$ .

6.5 Определение основной относительной погрешности вычисления расхода энергоносителей и тепловой энергии.

6.5.1 Инициализировать рабочий режим #41 для ТУ {01\*} и установить значения измеряемых параметров в соответствии с таблицей 5, испытание 1. Инициализировать последовательно рабочие режимы #14 и #15 для ТУ {01\*} и записать значения измеренных параметров в таблицу А.2 приложения А.

6.5.2 Для испытания 1, с учетом нормативно-расчетных значений по таблице 6, определить основную относительную погрешности  $\delta_{gq}$ , %, по формуле

$$\delta_{gq} = \frac{X_i - X_r}{X_r} \cdot 100\% \quad (4)$$

где  $X_i$  – вычисленное значение параметра;  
 $X_r$  – нормативно-расчетное значение параметра.

6.5.3 Повторить 6.5.1, 6.5.2 для ТУ {01\*} испытание 2 и испытание 3 в соответствии с таблицей 5 и таблицей 6.

Таблица 5

Номер испытания	Наименование	Значение параметра
1	Давление	2000 кПа
	Перепад давления	90 кПа
2	Давление	2000 кПа
	Перепад давления	10 кПа
3	Давление	1400 кПа
	Перепад давления	60 кПа

6.5.4 Инициализировать рабочий режим #41 для ТУ {02\*} и установить значения измеряемых параметров в соответствии с таблицей 7, испытание 1. Инициализировать последовательно рабочие режимы #14 и #15 для ТУ {02\*} и записать значения измеренных параметров в таблицу А.3 приложения А.

6.5.5 Для ТУ {02\*}, испытание 1 рассчитать значение основной относительной погрешности  $\delta_{gq}$ , %, по формуле (4) с учетом нормативно-расчетных значений по таблице 8.

10	Зам	АМСК.10.011		
Изм	Лист	№ докум.	Подп.	Дат.

МШ.ВТ.011-2000

Лист

9

Копия

6.5.6 Повторить 6.5.4, 6.5.5 для ТУ {02\*} испытание 2 и испытание 3 в соответствии с таблицей 7 и таблицей 8.

Таблица 6

Номер испытания	Наименование параметра	Режим	Значение параметра	
			Нормативно-расчетное	Диапазон допустимых значений
1	Тепловая мощность, ГДж/ч	#14	144,374	от 144,302 до 144,446
	Массовый расход, кг/ч	#15	51635,85	от 51610,03 до 51661,67
2	Тепловая мощность, ГДж/ч	#14	48,2759	от 48,2518 до 48,3000
	Массовый расход, кг/ч	#15	17265,05	от 17256,42 до 17273,68
3	Тепловая мощность, ГДж/ч	#14	98,7769	от 98,7275 до 98,8263
	Массовый расход, кг/ч	#15	35450,45	от 35432,72 до 35468,18

6.5.7 Инициализировать рабочий режим #41 для ТУ {03\*} и установить значения измеряемых параметров в соответствии с таблицей 9, испытание 1. Инициализировать последовательно рабочие режимы #14 и #15 для ТУ {03\*} и записать значения измеренных параметров в таблицу А.3 приложения А.

6.5.8 Для ТУ {03\*}, испытание 1 рассчитать значение основной относительной погрешности  $\delta_{qg}$ , %, по формуле (4) с учетом нормативно-расчетных значений по таблице 10.

6.5.9 Повторить 6.5.7, 6.5.8 для ТУ {03\*} испытание 2 и испытание 3 в соответствии с таблицей 9 и таблицей 10.

Таблица 7

Номер испытания	Наименование	Значение параметра
1	Температура	350,00 °С
	Давление	3000 кПа
	Перепад давления	90 кПа
2	Температура	350,00 °С
	Давление	3000 кПа
	Перепад давления	10 кПа
3	Температура	240,00 °С
	Давление	2500 кПа
	Перепад давления	16 кПа

Таблица 8

Номер испытания	Наименование параметра	Режим	Значение параметра	
			Нормативно-расчетное	Допустимый диапазон
1	Тепловая мощность, ГДж/ч	#14	64,358	от 64,326 до 64,390
	Массовый расход, кг/ч	#15	20669,21	от 20658,9 до 20679,5
2	Тепловая мощность, ГДж/ч	#14	21,929	от 21,918 до 21,940
	Массовый расход, кг/ч	#15	7042,676	от 7039,155 до 7046,197
3	Тепловая мощность, ГДж/ч	#14	26,123	от 26,110 до 26,136
	Массовый расход, кг/ч	#15	9161,671	от 9157,090 до 9166,252





Таблица 9

Номер испытания	Наименование	Значение параметра
1	Температура	150,00 °С
	Давление	2500 кПа
	Перепад давления	90 кПа
2	Температура	150,00 °С
	Давление	2000 кПа
	Перепад давления	10 кПа
3	Температура	60,00 °С
	Давление	2400 кПа
	Перепад давления	60 кПа

Таблица 10

Номер испытания	Наименование параметра	Режим	Значение параметра	
			Нормативно-расчетное	Допустимый диапазон
1	Тепловая мощность, ГДж/ч	#14	121,392	от 121,331 до 121,453
	Массовый расход, кг/ч	#15	191654,03	от 191558,2 до 191749,9
2	Тепловая мощность, ГДж/ч	#14	40,5172	от 40,4969 до 40,5375
	Массовый расход, кг/ч	#15	64000,1	от 63968,1 до 64032,1
3	Тепловая мощность, ГДж/ч	#14	40,9605	от 40,9400 до 40,9810
	Массовый расход, кг/ч	#15	161822,6	от 161741,7 до 161903,5

6.5.10 Инициализировать рабочий режим #41 для ТУ {04\*} и установить значения измеряемых параметров в соответствии с таблицей 11, испытание 1. Инициализировать последовательно рабочий режим #15 для ТУ {04\*} и записать значения вычисленных параметров.

6.5.11 Для ТУ {04\*}, испытание 1 рассчитать значение основной относительной погрешности  $\delta_{qg}$ , %, по формуле (4) с учетом нормативно-расчетных значений по таблице 12.

6.5.12 Повторить 6.5.10, 6.5.11 для ТУ {04\*} испытание 2 и испытание 3 в соответствии с таблицей 11 и таблицей 12.

Таблица 11

Номер испытания	Наименование	Значение параметра
1	Температура	38,00 °С
	Давление	3000 кПа
	Перепад давления	90 кПа
2	Температура	38,00 °С
	Давление	3000 кПа
	Перепад давления	10 кПа
3	Температура	0,00 °С
	Давление	2400 кПа
	Перепад давления	60 кПа

6.5.13 Вычислитель считать годным, если полученные значения основной относительной погрешности вычисления расхода энергоносителей и тепловой энергии находятся в диапазоне допустимых значений, приведенных в таблицах 6, 8, 10, 12 соответственно и не превышают 0,05 %.

6.6 Определение максимально допускаемой относительной погрешности вычисления количества тепловой энергии в замкнутой системе в соответствии с требованиями СТБ ЕН 1434-1.

10	Зам	АМСК.10.011			
Изм.	Лист	№ докум.	Подп.	Дат.	

МП.ВТ.011-2000

Лист

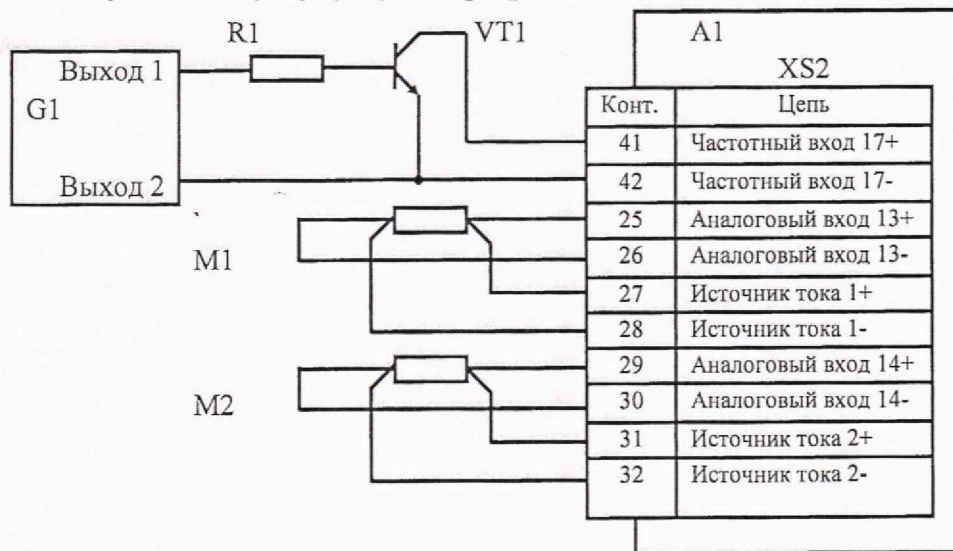
11



Таблица 12

Номер испытания	Наименование параметра	Режим	Значение параметра	
			Нормативно-расчетное	Допустимый диапазон
1	Объемный расход, м <sup>3</sup> /ч	#15	40852,97	от 40832,54 до 40873,40
2	Объемный расход, м <sup>3</sup> /ч	#15	13741,94	от 13735,07 до 13748,81
3	Объемный расход, м <sup>3</sup> /ч	#15	32092,26	от 32076,21 до 32108,31

6.6.1 В соответствии с рисунком 5 собрать схему испытаний и включить вычислитель в сеть. Инициализировать режим «Программирование». Войти в программу «П150» и ввести поверочный массив констант (массив поверки 2). В программе «П02» проверить настроечные данные по ТУ {01\*}, {02\*} в соответствии с таблицей Б.3, приложения Б, в программе «П04» ввести настроечные данные по группам учета (ГрУ) [01], [02] в соответствии таблицей Б.4, приложения Б. В программе «П03» поставить на обслуживание ТУ {01\*} и {02\*}, а ТУ {03\*} и {04\*} - снять. В программе «П09» выполнить пуск по ТУ {01\*}, {02\*}, а в программе «П10» выполнить пуск по ГрУ [01], [02].



G1 – генератор ГЗ-110; A1 – вычислитель;

R1 – резистор 1 кОм; VT1 – транзистор КТ315А;

Рисунок 5

M1, M2 – магазины сопротивлений.

6.6.2 Установить значения входных параметров на ИК вычислителя в соответствии с таблицей 13, испытание 1:

- 1) на магазине сопротивлений M1 - значение сопротивления для ИК «Аналоговый вход 13»,
- 2) на магазине сопротивлений M2 - значение сопротивления для ИК «Аналоговый вход 14»,
- 3) на генераторе ГЗ-110 частоту амплитудой от 1 до 2 В для ИК «Частотный вход 17». Инициализировать рабочий режим #23 для ГрУ [01] и записать полученное значение тепловой мощности в таблицу А.6 приложения А.

6.6.3 Для ГрУ [01], испытание 1 рассчитать значение основной относительной погрешности  $\delta_Q$  %, по формуле (4) с учетом расчетных значений по таблице 14.

6.6.4 Повторить 6.6.2, 6.6.3 для ГрУ [01] испытание 2 и испытание 3 в соответствии с таблицей 13 и таблицей 14.

6.6.5 Вычислитель считать годным, если полученные значения основной относительной погрешности вычисления тепловой энергии находятся в диапазоне допустимых значений, приведенных в таблице 14, что соответствует требованиям СТБ ЕН 1434-1 для замкнутых систем теплоснабжения, в которых основная относительная погрешность вычисления тепловой энергии  $E_c$  %, определяется по формуле

$$E_c = (0,5 + \Delta T_{min}/\Delta T), \quad (5)$$

где  $\Delta T$  – разница температур в прямом и обратном трубопроводах,  $\Delta T_{min} = 3^\circ\text{C}$



Таблица 13

Номер испытания	Канал	Измеряемый параметр	Значение, ед. изм.	Значение параметра, ед. изм.
1	13	Сопротивление (M1)	119,7 Ом	50,0 °С (температура)
	14	Сопротивление (M2)	118,5 Ом	46,9 °С (температура)
	17	Частота	1000 Гц	1000 м <sup>3</sup> /ч (объемный расход)
2	13	Сопротивление (M1)	124,4 Ом	62,0 °С (температура)
	14	Сопротивление (M2)	118,5 Ом	46,9 °С (температура)
	01	Частота	300 Гц	300 м <sup>3</sup> /ч (объемный расход)
3	13	Сопротивление (M1)	158,5 Ом	150,7 °С (температура)
	14	Сопротивление (M2)	115 Ом	38,0 °С (температура)
	01	Частота	500 Гц	500 м <sup>3</sup> /ч (объемный расход)

Таблица 14

№ испытания	Наименование параметра, ГДж/ч	Δt, °С (режим #23, ГрУ [02])	Значение параметра (режим #23, ГрУ [01])		
			Нормативно-расчетное значение, ГДж/ч	Диапазон допустимых значений, ГДж/ч	Допустимая погрешность по СТБ ЕН 1434-1, %
1	Тепловая мощность	3,1	12,680	от 12,493 до 12,866	± 1,47
2	Тепловая мощность	15,1	18,6	от 18,47 до 18,73	± 0,7
3	Тепловая мощность	112,7	217,94	от 216,791 до 219,089	± 0,527

6.7 Проверка электрической прочности изоляции между сетевым кабелем и доступными частями корпуса вычислителя.

6.7.1 Проверку на прочность электрической изоляции проводить на испытательной установке мощностью 0,25 кВт. Фазовый и нулевой провод сетевого кабеля соединить между собой. Контакты клеммной колодки от 1 до 52 соединить между собой и общий провод вывести из клеммного отсека через гермоввод. Контакты разъема ХР3 от 1 до 6 соединить между собой и общий провод вывести из клеммного отсека через гермоввод. Корпус вычислителя плотно покрыть сплошной металлической фольгой. Соединить общий провод контактов клеммной колодки, общий провод контактов разъема ХР3 между собой и с фольгой.

6.7.2 Подключить контакты выходного кабеля испытательной установки к сетевому кабелю и фольге. Плавно увеличивать напряжение переменного тока частотой от 45 до 65 Гц между сетевым кабелем и фольгой от нуля до 1,5 кВ и выдержать 1 мин, после чего плавно уменьшить до нуля.

6.7.3 Вычислитель считать годным, если во время испытания не произошло пробоя изоляции. Допускается наличие коронных разрядов.

## 7. Оформление результатов поверки

7.1 Результаты поверки вычислителя оформляются протоколом, приведенным в приложении А.

7.2 При положительных результатах первичной поверки в паспорте на вычислитель производится запись о годности к применению, ставится оттиск поверительного клейма, указывается дата поверки и ставится подпись лица, выполнившего поверку. Пломбирочная чашка, на лицевой панели вычислителя пломбируется клеймом поверителя. При положительных результатах периодической поверки выписывается свидетельство о поверке.

7.3 При отрицательных результатах поверки вычислитель бракуют и запрещают к дальнейшему применению. На вычислитель выдается заключение о непригодности с указанием причин брака, оттиск поверительного клейма гасят.

11	Зам	АМСК.11.011							Лист
Изм	Лист	№ докум.	Подп.	Дат.					13

МП.ВТ.011-2000





**Приложение А (рекомендуемое)**

**Протокол поверки преобразователя измерительного многофункционального ИСТОК – ТМ**

Дата поверки с \_\_\_\_\_ по \_\_\_\_\_

Предприятие-изготовитель: УЧП НПЦ "Спецсистема"

Заводской номер \_\_\_\_\_

Используемые средства измерения: \_\_\_\_\_

Условия проведения поверки: \_\_\_\_\_

Результаты поверки вычислителя:

1. Внешний осмотр \_\_\_\_\_

2. Электрическая прочность изоляции \_\_\_\_\_

3. Опробование \_\_\_\_\_

4. Основная абсолютная погрешность измерения текущего времени:  $\Delta t =$  \_\_\_\_\_, %

5. Основная приведенная погрешность измерения входных сигналов

Таблица А.1

№ ИК	Входной сигнал		Измеряемый параметр	Измеренное значение	Нормирующее значение	Погрешность
	Значение	Ед. изм.				
1	2	3	4	5	6	7
01	0	мА	Сила тока, мА		20 мА	
	4					
	12					
	20					
02	0	мА	Сила тока, мА		20 мА	
	8					
	12					
	20					
03	0	мА	Сила тока, мА		20 мА	
	4					
	12					
	20					
04	0	мА	Сила тока, мА		20 мА	
	1					
	5					
	20					
05	0	мА	Сила тока, мА		20 мА	
	4					
	12					
	20					
06	0	мА	Сила тока, мА		20 мА	
	4					
	12					
	20					
07	0	мА	Сила тока, мА		20 мА	
	6					
	12					
	20					
08	0	мА	Сила тока, мА		20 мА	
	8					
	12					
	20					



10	Зам	АМСК.10.011		
Изм	Лист	№ докум.	Подп.	Дат.

МП.ВТ.011-2000

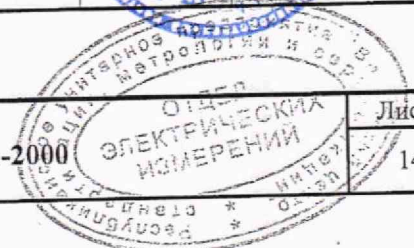






Таблица А.2

№ испытания	Наименование параметра	Режим	Нормативно-расчетное	Результат вычисления	Погрешность
1	Тепловая мощность, ГДж/ч	#14	144,374		
	Массовый расход, кг/ч	#15	51635,85		
2	Тепловая мощность, ГДж/ч	#14	48,2759		
	Массовый расход, кг/ч	#15	17265,05		
3	Тепловая мощность, ГДж/ч	#14	98,7769		
	Массовый расход, кг/ч	#15	35450,45		

Таблица А.3

Номер испытания	Наименование параметра	Режим	Нормативно-расчетное	Результат вычисления	Погрешность
1	Тепловая мощность, ГДж/ч	#14	64,358		
	Массовый расход, кг/ч	#15	20669,21		
2	Тепловая мощность, ГДж/ч	#14	21,929		
	Массовый расход, кг/ч	#15	7042,676		
3	Тепловая мощность, ГДж/ч	#14	26,123		
	Массовый расход, кг/ч	#15	9161,671		

Таблица А.4

Номер испытания	Наименование параметра	Режим	Нормативно-расчетное	Результат вычисления	Погрешность
1	Тепловая мощность, ГДж/ч	#14	121,392		
	Массовый расход, кг/ч	#15	191654,03		
2	Тепловая мощность, ГДж/ч	#14	40,5172		
	Массовый расход, кг/ч	#15	64000,1		
3	Тепловая мощность, ГДж/ч	#14	40,9605		
	Массовый расход, кг/ч	#15	161822,6		

Таблица А.5

Номер испытания	Наименование параметра	Режим	Нормативно-расчетное	Результат вычисления	Погрешность
1	Объемный расход, м <sup>3</sup> /ч	#15	40852,97		
2	Объемный расход, м <sup>3</sup> /ч	#15	13741,94		
3	Объемный расход, м <sup>3</sup> /ч	#15	32092,26		

Таблица А.6

Номер испытания	$\Delta t$ , °С (режим #23, Гру [02])	Значение тепловой мощности, ГДж/ч (режим #23, Гру [01])			Допустимая погрешность по СТБ ЕН 1434-1, %
		Нормативно-расчетное	Измеренное	Погрешность	
1	3,1	12,680			± 1,47
2	15,1	18,6			± 0,7
3	112,7	217,94			± 0,527

Результат поверки \_\_\_\_\_

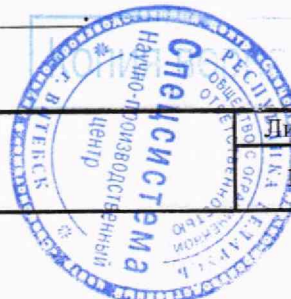
Заключение: \_\_\_\_\_

Оттиск поверительного клейма. Выписано свидетельство № \_\_\_\_\_

Подпись поверителя \_\_\_\_\_

11	Зам	АМСК.11.011		
Изм	Лист	№ докум.	Подп.	Дат.

МП.ВТ.011-2000



Лист

16



**Приложение Б (обязательное)**

**Массив констант программирования преобразователя измерительного  
многофункционального ИСТОК – ТМ**

Таблица Б.1. Программа «П40»

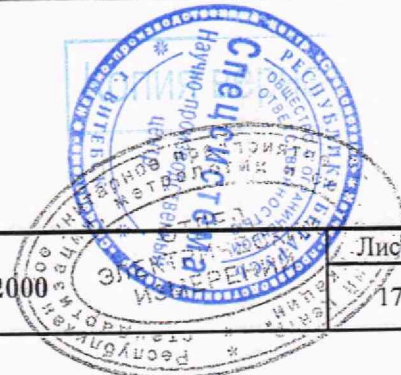
№ ИК	Тип измеряемого параметра	Обозначение типа и вида датчика	Значение параметра (М, R <sub>0</sub> )	Значение параметра (M <sub>0</sub> , F <sub>m</sub> )	Дополнительные характеристики
01	Давление	Ток (0 - 20) мА	3000 кПа	0 кПа	Линейная характеристика
02	Перепад давления	Ток (0 - 20) мА	630 кПа	0 кПа	
03	Перепад давления	Ток (0 - 20) мА	100 кПа	0 кПа	
04	Расход массовый	Ток (0 - 20) мА	2000 кг/ч	0 кг/ч	
05	Расход массовый	Ток (0 - 20) мА	3000 кг/ч	0 кг/ч	
06	Расход объемный	Ток (0 - 20) мА	1000 м <sup>3</sup> /ч	0 м <sup>3</sup> /ч	
07	Перепад давления	Ток (0 - 20) мА	20000 кПа	0 кПа	
08	Давление	Ток (4 - 20) мА	10000 кПа	0 кПа	I <sub>ав</sub> = 0 мА
09	Перепад давления	Ток (0 - 20) мА	1000 кПа	0 кПа	Линейная характеристика
10	% значение	Ток (0 - 20) мА	100 %	0 %	
11	Давление	Ток (0 - 20) мА	15000 кПа	0 кПа	
12	Давление	Ток (0 - 20) мА	2000 кПа	0 кПа	
13	Температура	ТСП3910	R <sub>0</sub> = 100 Ом	-	R <sub>ав</sub> = 0 Ом
14	Температура	ТСП3910	R <sub>0</sub> = 100 Ом	-	R <sub>ав</sub> = 0 Ом
15	Температура	ТСМ	R <sub>0</sub> = 100 Ом	-	R <sub>ав</sub> = 0 Ом
16	Температура	ТСП3910	R <sub>0</sub> = 50 Ом	-	R <sub>ав</sub> = 0 Ом
17	Расход объемный	Частота	1000 м <sup>3</sup> /ч	1000	
18	Расход объемный	Частота	1000 м <sup>3</sup> /ч	1000	

Таблица Б.2 Программа «П02». Массив поверки 1

№ ТУ	Наименование параметра	Значение и вид параметра
1	2	3
{01*}	Вид контролируемой среды («Среда»)	Насыщенный пар
	Основной контролируемый параметр, («Основной датчик»)	Давление
	Вид измеряемого давления, («Вид»)	Абсолютное
	Номер ИК для датчика давления, («Канал»)	00
	Значение давления, («М, кПа»)	2000
	Номер ИК датчика влажности («Канал»)	00
	Значение влажности насыщенного пара, («М, %»)	000,0000
	Метод измерения расхода, («Метод»)	Annubar II
	Номер ИК для первого датчика расхода (перепада давления) («Канал»)	00
	Верхнее значение перепада давления, («М, кПа»)	90
	Условный номер материала датчика потока, («М.д»)	33
	Условный номер материала трубопровода, («М.т»)	11
	Диаметр проекции Annubar II, («d <sub>20</sub> , мм»)	25
	Диаметр трубопровода, («D <sub>20</sub> , мм»)	150
Коэффициент датчика, («Кд»)	0,60320	

10	Зам	АМСК.10.011		
Изм	Лист	№ докум.	Подп.	Дат.

МП.ВТ.011-2000



Лист

17



Продолжение таблицы Б.2

1	2	3
{02*}	Вид контролируемой среды («Среда»)	Перегретый пар
	Номер ИК датчика температуры, («Канал»)	00
	Верхнее значение температуры, («М, °С»)	350
	Вид измеряемого давления, («Вид»)	Абсолютное
	Номер ИК датчика давления, («Канал»)	00
	Верхнее значение давления, («М, кПа»)	3000
	Метод измерения расхода, («Метод»)	Сопло ИСА1932
	Номер ИК первого датчика расхода (перепада давления)	00
	Верхнее значение перепада давления, («М, кПа»)	90
	Условный номер материала диафрагмы, («М.д»)	32
	Условный номер материала трубопровода, («М.т»)	31
	Диаметр отверстия СУ, («d <sub>20</sub> , мм»)	69,789
	Диаметр трубопровода, («D <sub>20</sub> , мм»)	100,3
	Эквивалент шероховатости («Rш, мм»)	0,1
{03*}	Вид контролируемой среды («Среда»)	Вода
	Номер ИК датчика температуры, («Канал»)	00
	Верхнее значение температуры, («М, °С»)	200
	Вид измеряемого давления, («Вид»)	Абсолютное
	Номер ИК датчика давления, («Канал»)	00
	Верхнее значение давления, («М, кПа»)	3000
	Метод измерения расхода, («Метод»)	Диафрагма с угловым способом отбора давления
	Номер ИК первого датчика расхода (перепада давления)	00
	Верхнее значение перепада давления, («М, кПа»)	90
	Условный номер материала диафрагмы, («М.д»)	31
	Условный номер материала трубопровода, («М.т»)	11
	Диаметр отверстия СУ, («d <sub>20</sub> , мм»)	90
	Диаметр трубопровода, («D <sub>20</sub> , мм»)	150
	Эквивалент шероховатости, («Rш, мм»)	0,01
Коэффициент притупления кромки диафрагмы, («Кп»)	1,000163	
{04*}	Вид контролируемой среды («Среда»)	Природный газ
	Номер ИК датчика температуры, («Канал»)	00
	Верхнее значение температуры, («М, °С»)	38
	Вид измеряемого давления, («Вид»)	Абсолютное
	Номер ИК датчика давления, («Канал»)	00
	Верхнее значение давления, («М, кПа»)	3000
	Номер ИК датчика влажности («Канал»)	00
	Верхнее значение влажности насыщенного пара, («М, %»)	0
	Метод измерения расхода контролируемой среды, («Метод»)	Диафрагма с фланцевым способом отбора давления
	Номер канала учета (КУ) для первого датчика расхода (перепада давления)	00
	Верхнее значение перепада давления, («М, кПа»)	90
	Условный номер материала диафрагмы, («М.д.»)	09
	Условный номер материала трубопровода, («М.т.»)	11
	Диаметр отверстия СУ, («d <sub>20</sub> , мм»)	90
	Диаметр трубопровода, («D <sub>20</sub> , мм»)	150
	Эквивалент шероховатости, («Rш, мм»)	0,045
	Коэффициент притупления кромки диафрагмы, («Кп»)	1,000244
Плотность при нормальных условиях, («рном, кг/м <sup>3</sup> »)	0,6799	
Молярная концентрация азота, («N <sub>2</sub> , %»)	0,8858	

10	Зам	АМСК.10.011		
Изм	Лист	№ докум.	Подп.	Дат.

МП.ВТ.011-2000



Лист

18

КОПИЯ ВЕР...



Продолжение таблицы Б.2

1	2	3
{04*}	Молярная концентрация углекислого газа, («СО2, %»)	0,0668
	Удельная теплоемкость, («h, кДж/кг»)	0,0000
{00}	Номер ИК датчика температуры холодного источника («Тхи»)	00
	Верхнее значение температуры холодного источника, («М, °С»)	0,0000
	Вид измеряемого давления холодного источника, («Вид Р»)	Избыточное
	Номер ИК датчика давления холодного источника («Рхи»)	00
	Значение давления холодного источника («М, кПа»)	800
	Номер ИК датчика атмосферного давления («Рат»)	18

Таблица Б.3 Программа «П02». Массив поверки 2

№ ТУ	Наименование параметра	Значение и вид параметра
1	2	3
{01*}	Вид контролируемой среды («Среда»)	Вода
	Номер ИК температуры («Канал»)	13
	Верхнее значение температуры «Мах, °С»	220
	Нижнее значение температуры «Min, °С»	25
	Договорное значение температуры «Дог, °С»	60
	Вид измеряемого давления («Вид»)	Абсолютное
	Номер ИК датчика давления, («Канал»)	00
	Верхнее значение давления («М, кПа»)	2000
	Метод измерения расхода, («Метод»)	Расходомер
	Номер ИК первого датчика расхода («Канал»)	17
	Номер ИК второго датчика расхода, («Канал»)	00
	Верхнее значение расхода («Мах, м³/ч»)	1010
	Нижнее значение расхода («Min, м³/ч»)	100
	Договорное значение расхода («Дог, м³/ч»)	400
	Значение «отсечки» расхода («Отс, м³/ч»)	50
{02*}	Вид контролируемой среды («Среда»)	Вода
	Номер ИК температуры («Канал»)	14
	Верхнее значение температуры «Мах, °С»	220
	Нижнее значение температуры «Min, °С»	25
	Договорное значение температуры «Дог, °С»	40
	Вид измеряемого давления («Вид»)	Абсолютное
	Номер ИК датчика давления, («Канал»)	00
	Значение давления («М, кПа»)	2000
	Метод измерения расхода («Метод»)	Расходомер
	Номер ИК первого датчика расхода («Канал»)	17
	Номер ИК второго датчика расхода, («Канал»)	00
	Верхнее значение расхода («Мах, м³/ч»)	1010
	Нижнее значение расхода («Min, м³/ч»)	100
	Договорное значение расхода («Дог, м³/ч»)	400
	Значение «отсечки» расхода («Отс, м³/ч»)	50
{03*}	Вид измеряемой среды («Среда»)	Отсутствует
{04*}	Вид измеряемой среды («Среда»)	Отсутствует



10	Зам	АМСК.10.011		
Изм	Лист	№ докум.	Подп.	Дат.

МП.ВТ.011-2000

Лист

19

Таблица Б.4 Программа «П04»

Настроечные параметры	Значение параметра	
	Группа [01]	Группа [02]
Выбор вида группового параметра	«Интегр.з.» (Интегральное значение)	«Мгнов.з.» (Мгновенное значение)
Единица измерения	ГДж («ГДж»)	°С («гр.С»)
Первое слагаемое	4,187E-6*01.02*01.03	1*01.05*00.00
Параметры первого слагаемого	4,187*10 <sup>-6</sup> – коэффициент перевода; 01.02 = G <sub>m</sub> – массовый расход воды в закрытой системе, кг/ч; 01.03 = h <sub>1</sub> – энтальпия воды в подающем трубопроводе, ккал/кг.	1 – постоянный коэффициент; 01.05 = t <sub>1</sub> – температура воды в подающем трубопроводе, °С; 00.00 = 1 – постоянный коэффициент
Второе слагаемое	- 4,187E-6*01.02*02.03	- 1*02.05*00.00
Параметры второго слагаемого	- 4,187*10 <sup>-6</sup> – коэффициент перевода; 01.02 = G <sub>m</sub> ; 02.03 = h <sub>2</sub> – энтальпия воды в обратном трубопроводе, ккал/кг.	-1 – постоянный коэффициент; 02.05 = t <sub>2</sub> – температура воды в обратном трубопроводе, °С; 00.00 = 1 – постоянный коэффициент
Параметры, определяющие окончание программирования группы	0*00.00*00.00	0*00.00*00.00
Формула расчета	q <sub>и</sub> = 4,187*10 <sup>-6</sup> *G <sub>m</sub> *h <sub>1</sub> - 4,187*10 <sup>-6</sup> *G <sub>m</sub> *h <sub>2</sub> , где q <sub>и</sub> – тепловая мощность потребления, ГДж/ч	Δt = t <sub>1</sub> -t <sub>2</sub> , где Δt – разность температур в подающем и обратном трубопроводах, °С



10	Зам	АМСК.10.011			
Изм	Лист	№ докум.	Подп.	Дат.	

МП.ВТ.011-2000



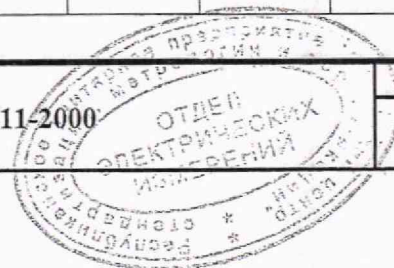
Лист регистрации изменений

№ изм.	Номера листов				Всего листов в док.	№ докум.	Входящий номер сопр. док.	Подп.	Дата
	Измененных	Замененных	Новых	Аннулированных					
3		2-21				АМСК 06-04.01		<i>[Signature]</i>	01.08.2001
4		2-7, 11, 13-22	23-26		26	АМСК 08-04.02		<i>[Signature]</i>	15.05.2002
5		3,5,7, 11-13, 18-22, 25			-	АМСК 12-02.05		<i>[Signature]</i>	15.02.2005
6		16, 17, 21			-	АМСК 17-12.05		<i>[Signature]</i>	29.12.2005
7		9-16, 20-25			-	АМСК 07-011		<i>[Signature]</i>	18.09.2007
8		3, 5			-	АМСК 08-011		<i>[Signature]</i>	25.06.2007
9		2,3,5-24		25, 26		АМСК 09-011		<i>[Signature]</i>	01.06.2009
10		2-21		22-24		АМСК 10-011		<i>[Signature]</i>	27.04.2012
11		2,7, 13, 16			21	АМСК 11-011		<i>[Signature]</i>	20.12.2012



10	Зам	АМСК.10.011	<i>[Signature]</i>	
Изм	Лист	№ докум.	Подп.	Дат.

МП.ВТ.011-2000



УТВЕРЖДАЮ

Директор РУП «Витебский ЦСМС»



П. Л. Яковлев

06 2014 г.

Система обеспечения единства измерений Республики Беларусь

Преобразователи измерительные многофункциональные

ИСТОК – ТМз и ИСТОК – ТМр

Методика поверки

МРБ МП. 2418 -2014



Директор РУП «НПЦ Спецсистема»

А. С. Григорьева

2014 г.



2014 г.



## Содержание

1. Операции и средства поверки .....	3
2. Требования к квалификации поверителей .....	4
3. Требования безопасности .....	4
4. Условия поверки .....	5
5. Подготовка к поверке .....	5
6. Проведение поверки .....	6
7. Оформление результатов поверки .....	14
Приложение А. Настроечные данные для каналов измерения .....	15
Приложение Б. Рекомендуемая форма протокола поверки .....	16
Приложение В. Насторйки ПО «IstokOpcDa» и «Kassl OPC Explorer».....	19



					<b>МРБ МП. 2418 - 2014</b>			
Изм	Лист	N докум.	Подп.	Дат.	<b>Преобразователи измерительные многофункциональные ИСТОК – ТМЗ и ИСТОК – ТМР</b>  <b>Методика поверки</b>	Лит.	Лист	Листов
Разраб.		Ананьев	<i>Ан</i>	20.06.14		А	2	1
Провер.		Сапего	<i>С</i>	20.06.14				
Т.контр.								
Н.контр.		Хабаров	<i>Х</i>	23.06.14				
Утв.								



Настоящая методика поверки распространяется на преобразователи измерительные многофункциональные (ПИМ) ИСТОК-ТМз (далее – вычислитель ИСТОК-ТМз) и ПИМ ИСТОК-ТМр (далее – расширитель ИСТОК-ТМр), выпускаемые по ТУ РБ 300047573.003-2000 и устанавливает методику их первичной и периодической поверки.

Первичной поверке подвергают вычислители ИСТОК-ТМз и расширители ИСТОК-ТМр при выпуске из производства и после ремонта, влияющего на метрологические характеристики.

Примечание – Не влияющим на метрологические характеристики является ремонт, устраняющий неисправности клавиатуры и индикации, замена элемента питания CR 2032 в вычислителе ИСТОК-ТМз, а также ремонт элементов в питающей и интерфейсной частях вычислителя ИСТОК-ТМз и расширителя ИСТОК-ТМр.

Периодической поверке подвергают вычислители ИСТОК-ТМз и расширители ИСТОК-ТМр, находящиеся в эксплуатации.

Межповерочный интервал вычислителя ИСТОК-ТМз и расширителя ИСТОК-ТМр – 4 года.

### 1 Операции и средства поверки

1.1 При проведении поверки должны быть выполнены операции, приведенные в таблице 1.1.

Таблица 1.1

Наименование операции	Номер пункта методики поверки	Проведение операции при	
		первичной поверке	периодической поверке
Внешний осмотр	6.1	Да	Да
Опробование	6.2.1, 6.2.2	Да	Да
Идентификация программного обеспечения (ПО) вычислителя ИСТОК-ТМз	6.2.3	Да	Да
Определение основной абсолютной погрешности измерения времени вычислителем ИСТОК-ТМз	6.3.1	Да	Да
Определение основной приведенной погрешности измерения вычислителем ИСТОК-ТМз входных сигналов:	- постоянного тока	Да	Да
	- омического сопротивления	6.3.2 6.3.4	
Определение основной приведенной погрешности измерения расширителем ИСТОК-ТМр входных сигналов:	- постоянного тока	Да	Да
	- омического сопротивления	6.3.3 6.3.5	
Определение основной относительной погрешности измерения вычислителем ИСТОК-ТМз входных сигналов:	- частоты	Да	Да
	- импульсов	6.3.6 6.3.8	
Определение основной относительной погрешности измерения расширителем ИСТОК-ТМр входных сигналов:	- частоты	Да	Да
	- импульсов	6.3.7 6.3.9	

1	Зам.	АМСК.01.2418	<i>Андрей</i>	14.11.14
Изм	Лист	№ докум.	Подпись	Дата

МРБ МП. 2418 - 2014



Копия



1.2 Если при выполнении хотя бы одной из операций поверки по 1.1 будет выявлено несоответствие установленным требованиям, вычислитель ИСТОК-ТМз или расширитель ИСТОК-ТМР признаётся непригодным к эксплуатации и подлежит передаче в ремонт предприятию-изготовителю или его сервисному центру.

1.3 Допускается проводить периодическую поверку только используемых в эксплуатации измерительных входов (ИВх) вычислителя ИСТОК-ТМз или расширителя ИСТОК-ТМР, с указанием в «Свидетельстве о поверке» номеров поверенных ИВх.

1.4 При проведении поверки должны применяться средства поверки и принадлежности, указанные в таблице 1.2. Средства измерений, на момент проведения поверки, должны иметь действующие свидетельства о поверке или оттиски поверительного клейма.

Таблица 1.2

Наименование средства поверки	Основные характеристики	Количество шт.
Блок питания Б5-47	Диапазон установки выходных напряжений (0,1-29,9) В и тока (0,01-2,99) А. Погрешность $\pm(0,5 \% U_{уст} + 0,1 \% U_{макс})$ , В	1
Вольтметр универсальный В7-73	Диапазон измерений U от 0,01 мВ до 1000 В. Погрешность на пределе 2 В $\pm (0,015 \% \text{ от } U + 50 \text{ мкВ})$	1
Генератор Г5-60	Генерация импульсов прямоугольной формы положительной полярности. Период повторения импульсов T от 0,1 мкс до 10 с. Погрешность установки $\pm 1 \cdot 10^{-6} T$	1
Калибратор-вольтметр универсальный В1-28	Поддиапазон воспроизведения напряжения (0 - 10) В. Погрешность $\pm (0,003 \% U + 0,0003 \% U_m)$	1
Частотомер ЧЗ - 63	Диапазон измеряемой частоты 0,1 Гц - 200 МГц, относительная погрешность по частоте $\pm 5 \cdot 10^{-7}$	1
Катушка сопротивления образцовая Р331 100 Ом	Класс точности 0,01	1
Магазин сопротивлений Р4831	Класс точности $0,02/2 \cdot 10^{-6}$ , диапазон от 0,1 до 1000 Ом	1
Конвертер RS485 - USB АМСК.468353.302	Подключение устройства с интерфейсом RS-485 к USB-порту ПК	1
Резистор С2-23 0,125 Вт	1 кОм, отклонение $\pm 10 \%$	1
Транзистор КТ315А	Тип n-p-n, $U_{кэ} = 25 \text{ В}$ , $I_{к} = 100 \text{ мА}$ , $h_{21Э} > 20$	1
Кнопка малогабаритная КМД1-1	Рабочее постоянное напряжение 30 В, сопротивление замкнутых контактов не более 0,05 Ом, износостойкость - 10 000 циклов	1

Примечание - Допускается применение других средств поверки, имеющих характеристики не хуже указанных в настоящей таблице.

## 2 Требования к квалификации поверителей

2.1 К проведению поверки вычислителя ИСТОК-ТМз или расширителя ИСТОК-ТМР допускаются лица, изучившие их эксплуатационную документацию и настоящую методику, имеющие опыт поверки средств данного назначения и аттестованные в установленном порядке в качестве поверителей.

## 3 Требования безопасности

3.1 При проведении поверки должны быть соблюдены требования безопасности, установленные в ТКП 181 «Правила технической эксплуатации электроустановок потребителей» и

1	Зам.	АМСК.01.2418	<i>Ант</i>	14.11.14
Изм	Лист	№ докум.	Подпись	Дата

МРБ МП. 2418 - 2014





«Правилами техники безопасности при эксплуатации электроустановок потребителей», а также в эксплуатационной документации вычислителя ИСТОК-ТМз или расширителя ИСТОК-ТМР и применяемых средств поверки.

#### 4 Условия поверки

4.1 При проведении поверки должны соблюдаться следующие условия:

- температура окружающего воздуха от 15 °С до 25 °С;
- относительная влажность окружающего воздуха от 60 % до 80 %;
- атмосферное давление от 630 до 795 мм рт. ст. (84-106,7) кПа;
- напряжение питания постоянного тока (24 ± 1) В; 0,5 А.

В помещении, где будет проводиться поверка, должны отсутствовать пыль, газы и пары, вызывающие коррозию и загрязняющие аппаратуру.

4.2 Не допускаются вибрация, удары, магнитные поля (кроме поля Земли) и другие воздействия, влияющие на работу вычислителя ИСТОК-ТМз или расширителя ИСТОК-ТМР и средств поверки.

#### 5 Подготовка к поверке

5.1 Устанавливают вычислитель ИСТОК-ТМз или расширитель ИСТОК-ТМР и средства поверки в помещении, где проводится поверка не позднее, чем за 2 ч до начала поверки.

5.2 До начала поверки вычислителя ИСТОК-ТМз должны быть выполнены следующие подготовительные работы:

5.2.1 Сохраняют (в случае необходимости) рабочие настройки вычислителя ИСТОК-ТМз в подменю «Сохранить конфигурацию» (главное меню «Сервис» > подменю «Сохранить конфигурацию»). По завершению поверки восстанавливают (проводят в режиме работы прибора – «Конфигурирование») рабочие настройки вычислителя ИСТОК-ТМз в подменю «Загрузить конфигурацию» (главное меню «Сервис» > подменю «Загрузить конфигурацию»).

5.2.2 Активируют режим настройки вычислителя ИСТОК-ТМз - «Конфигурирование» (кнопка «PRG»). Выполняют очистку прибора в подменю «Очистить каналы» (главное меню «Сервис» > подменю «Очистить каналы»). Не выходя из меню «Сервис» в подменю «Шаблоны конф.» устанавливают шаблон – «Поверка КИ». Проводят проверку настройки каналов измерения (КИ) вычислителя ИСТОК-ТМз согласно приложения А. Активируют режим работы вычислителя ИСТОК-ТМз - «Измерение» кнопкой «PRG». Подменю «Запуск на счет» в главном меню «Оперативные данные» не активируют.

5.2.3 В подменю «Подключение выхода» и устанавливают параметр «Вых. калибр. час.» (главное меню «Системные данные» > подменю «Настройка часов» > подменю «Подключение выхода»).

5.3 До начала поверки расширителя ИСТОК-ТМР должны быть выполнены следующие подготовительные работы:

5.3.1 Подключают расширитель ИСТОК-ТМР через конвертер USB-RS485 АМСК.468353.302 (или аналогичный, другого производителя) к персональному компьютеру (ПК) в соответствии с рисунком 6.1.

5.3.2 Включают ПК и, при необходимости, устанавливают на ПК программу «IstokOpcDa» и копируют на диск C:\ программу «Kassl OPC Explorer», с помощью которых будет проводиться поверка расширителя ИСТОК-ТМР.

Примечание – Инсталляционные файлы программ «IstokOpcDa» и «Kassl OPC Explorer» находятся на CD-диске, входящем в комплект поставки расширителя ИСТОК-ТМР или могут быть получены по запросу у изготовителя расширителя ИСТОК-ТМР.

1	Зам.	АМСК.01.248	<i>Антон</i>	14.11.14
Изм	Лист	№ докум.	Подпись	Дата

МРБ МП. 2418 - 2014

Копия





5.3.3 Выполняют, согласно приложению В, настройки в программах «IstokOpсDa» и «Kassl OPC Explorer» при подключении к ПК расширителя ИСТОК-ТМР.

Примечание – Значение десятичного номера сетевого адреса и скорости обмена данными в ИСТОК–ТМР задается переключателями S2 и S3 соответственно, согласно руководства по эксплуатации АМСК.426485.395 РЭ.

5.4 До начала поверки средства поверки должны быть подготовлены к работе согласно их эксплуатационной документации и выдержаны во включенном состоянии не менее времени установления рабочего режима.

5.5 Заполняют исходными данными бланк протокола поверки, в который будут заноситься результаты поверки вычислителя ИСТОК-ТМз или расширителя ИСТОК–ТМР.

Примечание – Сведения о конфигурации ИВх расширителя ИСТОК–ТМР приведены в его паспорте.

Рекомендуемая форма протокола поверки приведена в приложении Б.

## 6 Проведение поверки

### 6.1 Внешний осмотр

6.1.1 При проведении внешнего осмотра устанавливают соответствие вычислителя ИСТОК-ТМз или расширителя ИСТОК–ТМР следующим требованиям:

- соответствие заводского номера поверяемого прибора и номера, указанного в его паспорте (при первичной поверке);
- отсутствие механических повреждений корпуса, клеммных соединителей, а также жидкокристаллического индикатора (ЖКИ) и клавиатуры вычислителя ИСТОК-ТМз;
- четкости маркировки на корпусе вычислителя ИСТОК-ТМз или расширителя ИСТОК–ТМР, их идентификационных табличек и клеммных соединителях.

6.1.2 Заключение о результатах внешнего осмотра заносят в протокол поверки. Результаты осмотра внешнего вида считают положительными, если они соответствуют вышеприведенным требованиям.

### 6.2 Опробование и идентификация управляющей программы



Рисунок 6.1 Схема подключения расширителя ИСТОК–ТМР к ПК

6.2.1 Подключают вычислитель ИСТОК-ТМз согласно эксплуатационной документации, к источнику напряжения постоянного тока 24 В. Включают источник и контролируют включение свечения индикатора «Сеть» на лицевой панели вычислителя ИСТОК-ТМз.

По завершению внутреннего теста управляющая программа (УП) вычислителя ИСТОК-ТМз формирует звуковой сигнал и отображает на экране ЖКИ элементы рабочего меню. Время, с момента включения питания и до перехода в рабочий режим, должно быть не более 5 мин.

6.2.2 Собирают схему испытаний ИСТОК–ТМР в соответствии с рисунком 6.1. Включают питание расширителя ИСТОК–ТМР и ПК и контролируют включение свечения индикатора «Сеть» на лицевой панели расширителя ИСТОК–ТМР. Активируют на ПК ПО «IstokOpсDa» и производят программную регистрацию расширителя ИСТОК-ТМР (см. приложение В). Активируют на ПК ПО «Kassl OPC Explorer» и производят программное подключение расширителя ИСТОК-ТМР к ПО «Kassl OPC Explorer» (см. приложение В). Наблюдают, на экране ПК и по индикатору «RS-485» расширителя ИСТОК–ТМР, установление связи.

1	Зам.	АМСК.01.2418	Амус	14.11.14
Изм	Лист	№ докум.	Подпись	Дата

МРБ МП. 2418 - 2014





6.2.3 Проверку идентификационных данных метрологически значимой части **УП** вычислителя ИСТОК-ТМз выполняют следующим образом. В вычислителе ИСТОК-ТМз активируют подменю «Контрольная сумма» (главное меню «Диагностика» > подменю «Контрольная сумма»). Записывают установленное в вычислителе ИСТОК-ТМз значение контрольной суммы **УП**, которое отображается на экране ЖКИ в формате АААА/ВВВВ, где АААА - контрольная сумма метрологически значимой части **УП**, ВВВВ - контрольная сумма эксплуатационной части **УП**. Значение, отображаемое на экране ЖКИ контрольной суммы метрологически значимой части **УП**, должно совпадать со значением 23А4.

6.2.4 Заключение о результатах опробования заносят в протокол поверки. Результаты опробования и идентификации **УП** считают положительными, если они соответствуют вышеприведенным требованиям.

### 6.3 Определение метрологических характеристик

6.3.1 Определение основной абсолютной погрешности измерения времени вычислителем ИСТОК-ТМз.

А1 – частотомер ЧЗ-63;

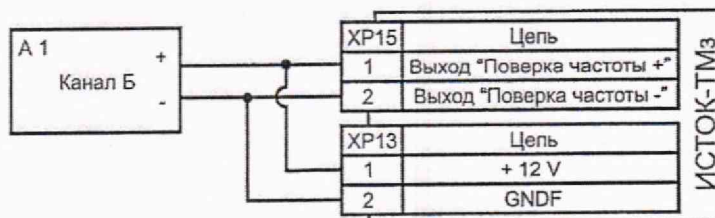


Рисунок 6.2 Схема проверки погрешности измерения времени

6.3.1.1 Собирают схему испытаний в соответствии с рисунком 6.2. Включают питание вычислителя и частотомера. В вычислителе ИСТОК-ТМз активируют подменю «Коррекция генератора» (главное меню «Системные данные» > подменю «Настройка часов» > подменю «Коррекция генератора»). Записывают установленное в вычислителе ИСТОК-ТМз значение периода следования импульсов  $T_y$ : XXXXXX.XXXX мкс.

6.3.1.2 Не выходя из подменю «Коррекция генератора», кнопкой «PRG» переводят вычислитель ИСТОК-ТМз в режим «Конфигурирование». Нажатием кнопки «ENT» активируют режим редактирования числового значения периода следования импульсов. Устанавливают номинальное значение: 001953,1250 мкс и нажимают кнопку «ENT». Кнопкой «PRG» переводят вычислитель ИСТОК-ТМз в режим «Измерение». Измеряют и записывают установившееся значение периода импульсов  $T_i$ .

6.3.1.3 Рассчитывают основную абсолютную погрешность измерения текущего времени  $\Delta t$  в секундах в пересчете за сутки (с/сут), по формуле:

$$\Delta t = \left( \frac{1}{T_y} - \frac{1}{T_i} \right) \cdot T_y \cdot 3600 \cdot 24 \quad (1)$$

где  $T_i$  – измеренный период следования импульсов, мкс;

$T_y$  – установленный в вычислителе период следования импульсов, мкс.

3600 – количество секунд в часе, с/ч; 24 – количество часов в сутках, ч/сут;

6.3.1.4 Полученное значение абсолютной погрешности  $\Delta t$  заносят в протокол поверки. Результаты поверки считают положительными, если рассчитанное значение абсолютной погрешности вычислителя ИСТОК-ТМз не превышает значение  $\pm 2$  с/сут.

6.3.1.5 По завершению проверки, по аналогии с п. 6.3.1.2, восстанавливают рабочее значение периода следования импульсов  $T_y$ .

6.3.2 Определение основной приведенной погрешности измерения КИ «01» - «08» вычислителя ИСТОК-ТМз входных сигналов постоянного тока.

1	Зам.	АМСК.01.2418	<i>Андрей</i>	14.11.14
Изм	Лист	№ докум.	Подпись	Дата

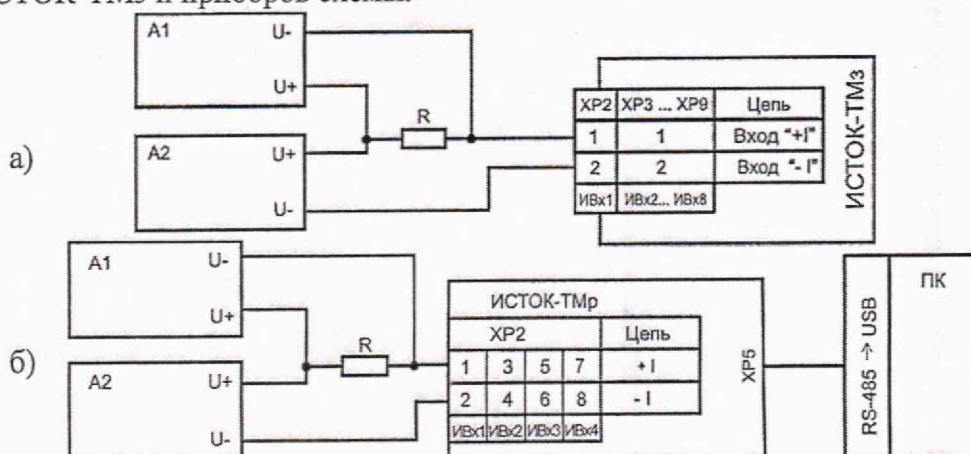
МРБ МП. 2418 - 2014



Копия



6.3.2.1 Собирают схему испытаний в соответствии с рисунком 6.3а. Включают питание вычислителя ИСТОК-ТМ3 и приборов схемы.



A1 – вольтметр универсальный В7-73; A2 – калибратор - вольтметр универсальный В1-28; R – катушка сопротивления образцовая P331 100 Ом, ПК – персональный компьютер с внешним интерфейсным конвертером RS485 - USB.

Рисунок 6.3 Схема проверки погрешности измерения КИ (ИВх) сигналов постоянного тока

6.3.2.2 Определение основной приведенной погрешности измерения КИ «01» - «08» вычислителя ИСТОК-ТМ3 сигналов силы постоянного тока выполняют следующим образом. В вычислителе ИСТОК-ТМ3 активируют подменю «Мгновенное значение» в режиме измерения по КИ «01» (главное меню «Оперативные данные» > подменю «Каналы измерительные» > подменю «Канал измерительный 01» > «Мгновенное значение»). Изменяют выходное напряжение калибратора A2, устанавливая напряжение  $0 \text{ В} \pm 30 \text{ мкВ}$  на катушке R, что соответствует входному току силой 0 мА. Напряжение на катушке R измеряют вольтметром A1. Записывают в протокол поверки измеренное вычислителем ИСТОК-ТМ3 значение силы тока, которое отображается на экране ЖКИ в подменю «Мгновенное значение» в режиме измерения по КИ «01».

**ВНИМАНИЕ!** Здесь и далее при проведении проверки вычислителя ИСТОК-ТМ3 или расширителя ИСТОК-ТМр считывание показаний производить не менее чем через 20 с после изменения входных сигналов.

6.3.2.3 Повторяют 6.3.2.2, устанавливая калибратором A2 последовательно выходное напряжение на катушке R в соответствии с таблицей Б.1 приложение Б силы тока для КИ «01». Точность установки калибратором A2 выходного напряжения на катушке R должна быть не более  $\pm 30 \text{ мкВ}$ . Последовательно записывают в протокол поверки измеренное вычислителем ИСТОК-ТМ3 значение силы тока, которое отображается на экране ЖКИ в подменю «Мгновенное значение» в режиме измерения по КИ «01».

6.3.2.4 Последовательно повторяют 6.3.2.1-6.3.2.3 для КИ «02» - «08» вычислителя ИСТОК-ТМ3.

6.3.2.5 По результатам измерений для КИ «01» - «08» вычислителя ИСТОК-ТМ3 рассчитывают основную приведенную погрешность измерения входных сигналов постоянного тока  $\gamma_k$  %, по формуле:

$$\gamma_k = \frac{X_i - X_o}{X_n} \cdot 100\% \quad (2)$$

где  $X_i$  – измеренное значение величины сигнала;  
 $X_o$  – номинальное значение величины сигнала;  
 $X_n$  – нормирующее значение для измеряемого типа сигнала.

Номинальные значения  $X_o$  входных сигналов и нормирующие значения  $X_n$  приведены в таблице Б.1 приложение Б.

1	Зам. АМСК.01.2418	Андрей	14.11.14
Изм	Лист	№ докум.	Подпись

МРБ МП. 2418 - 2014





6.3.2.6 Результаты поверки считают положительными, если полученные значения основной приведенной погрешности измерения КИ «01» - «08» вычислителя ИСТОК-ТМ3 входных сигналов силы тока в диапазоне от 0 мА до 20 мА не превышают  $\pm 0,05\%$ .

6.3.3 Определение основной приведенной погрешности измерения ИВх «01» - «04» расширителя ИСТОК-ТМР входных сигналов постоянного тока.

6.3.3.1 Собирают схему испытаний в соответствии с рисунком 6.3б. Включают питание расширителя ИСТОК-ТМР и приборов схемы.

6.3.3.2 Определение основной приведенной погрешности измерения ИВх «01» - «04» расширителя ИСТОК-ТМР сигналов силы постоянного тока выполняют следующим образом. Активируют на ПК ПО «IstokOpcDa» и «Kassl OPC Explorer» (см. 6.2.2) и производят программную регистрацию расширителя ИСТОК-ТМР. С момента отображения на экране ПК рядом с ИВх «01» - «04» сообщения «good», расширитель ИСТОК-ТМР считают готовым к работе.

6.3.3.3 Изменяют выходное напряжение калибратора А2, устанавливая напряжение  $0\text{ В} \pm 30\text{ мкВ}$  на катушке R, что соответствует входному току силой 0 мА. Напряжение на катушке R измеряют вольтметром А1. Записывают в протокол поверки измеренное ИВх «01» расширителя ИСТОК-ТМР значение силы тока, которое отображается на экране ПК.

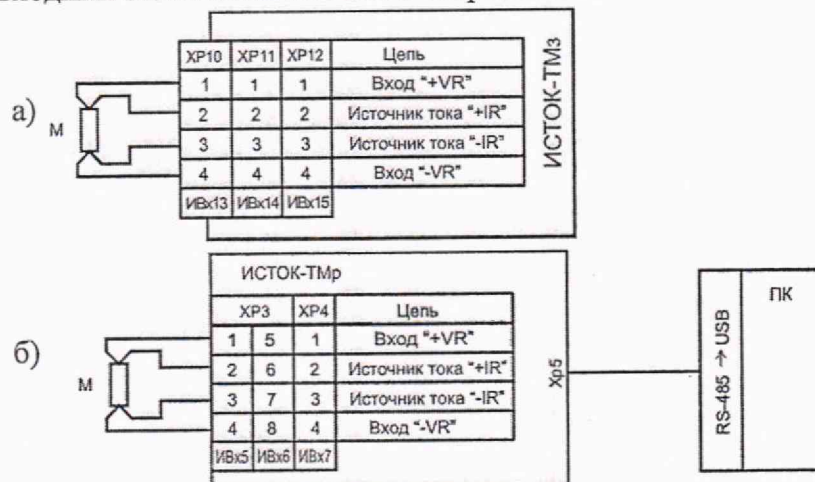
6.3.3.4 Повторяют 6.3.3.3, устанавливая калибратором А2 последовательно выходное напряжение на катушке R в соответствии с таблицей Б.1 приложение Б силы тока для ИВх «01». Точность установки калибратором А2 выходного напряжения на катушке R должна быть не более  $\pm 30\text{ мкВ}$ . Последовательно записывают в протокол поверки измеренное ИВх «01» расширителя ИСТОК-ТМР значение силы тока, которое отображается на экране ПК.

6.3.3.5 Последовательно повторяют 6.3.3.1 - 6.3.3.4 для ИВх «02» - «04» расширителя ИСТОК-ТМР.

6.3.3.6 По результатам измерений для ИВх «01» - «04» расширителя ИСТОК-ТМР рассчитывают основную приведенную погрешность измерения входных сигналов постоянного тока  $\gamma_{k3}\%$ , по формуле (2).

6.3.3.7 Результаты поверки считают положительными, если полученные значения основной приведенной погрешности измерения ИВх «01» - «04» расширителя ИСТОК-ТМР входных сигналов силы тока в диапазоне от 0 мА до 20 мА не превышают  $\pm 0,05\%$

6.3.4 Определение основной приведенной погрешности измерения КИ «13» - «15» вычислителя ИСТОК-ТМ3 входных сигналов омического сопротивления.



М – магазин сопротивлений P4831;

ПК – персональный компьютер с внешним интерфейсным конвертером RS485 ↔ USB.

Рисунок 6.4 Схема проверки погрешности измерения КИ и ИВх омического сопротивления

1	Зам.	АМСК.01.2418	<i>Андрей</i>	14.11.14
Изм	Лист	№ докум.	Подпись	Дата

МРБ МП. 2418 - 2014





6.3.4.1 Собирают схему испытаний в соответствии с рисунком 6.4а. Включают питание вычислителя ИСТОК-ТМз.

6.3.4.2 Определение основной приведенной погрешности измерения КИ «13» - «15» вычислителя ИСТОК-ТМз сигналов омического сопротивления выполняют следующим образом. В вычислителе ИСТОК-ТМз активируют подменю «Мгновенное значение» в режиме измерения по КИ «13» (главное меню «Оперативные данные» > подменю «Каналы измерительные» > подменю «Канал измерительный 13» > Мгновенное значение»). Устанавливают на магазине сопротивлений М начальное значение сопротивления в соответствии с таблицей Б.1 приложение Б для КИ «13». Записывают в протокол поверки измеренное вычислителем ИСТОК-ТМз значение омического сопротивления, которое отображается на экране ЖКИ в подменю «Мгновенное значение» в режиме измерения по КИ «13».

6.3.4.3 Повторяют 6.3.4.2, последовательно устанавливая на магазине сопротивлений М значение сопротивления в соответствии с таблицей Б.1 приложение Б для КИ «13». Записывают в протокол поверки измеренное вычислителем ИСТОК-ТМз значение омического сопротивления, которое отображается на экране ЖКИ в подменю «Мгновенное значение» в режиме измерения по КИ «13».

6.3.4.4 Последовательно повторяют 6.3.4.1 - 6.3.4.3 для КИ «14» и КИ «15» вычислителя ИСТОК-ТМз.

6.3.4.5 По результатам измерений для КИ «13» - «15» вычислителя ИСТОК-ТМз рассчитывают основную приведенную погрешность измерения входных сигналов омического сопротивления  $\gamma_k$ , %, по формуле (2).

6.3.4.6 Результаты поверки считают положительными, если полученные значения основной приведенной погрешности измерения КИ «13» - «15» вычислителя ИСТОК-ТМз входных сигналов омического сопротивления не превышают  $\pm 0,05$  %.

6.3.5 Определение основной приведенной погрешности измерения ИВх «05» - «07» расширителя ИСТОК-ТМР входных сигналов омического сопротивления.

6.3.5.1 Собирают схему испытаний в соответствии с рисунком 6.4б. Включают питание расширителя ИСТОК-ТМР.

6.3.5.2 Определение основной приведенной погрешности измерения ИВх «05» - «07» расширителя ИСТОК-ТМР сигналов омического сопротивления выполняют следующим образом. Активируют на ПК ПО «IstokOpсDa» и «Kassl OPC Explorer» (см. 6.2.2) и производят программную регистрацию расширителя ИСТОК-ТМР. С момента отображения на экране ПК рядом с ИВх «05» - «07» сообщения «good», расширитель ИСТОК-ТМР считают готовым к работе.

6.3.5.3 Устанавливают на магазине сопротивлений М начальное значение сопротивления в соответствии с таблицей Б.1 приложение Б для ИВх «05». Записывают в протокол поверки измеренное ИВх «05» расширителя ИСТОК-ТМР значение омического сопротивления, которое отображается на экране ПК.

6.3.5.4 Повторяют 6.3.5.3, последовательно устанавливая на магазине сопротивлений М значение омического сопротивления в соответствии с таблицей Б.1 приложение Б для ИВх «05». Записывают в протокол поверки измеренное ИВх «05» расширителя ИСТОК-ТМР значение омического сопротивления.

6.3.5.5 Последовательно повторяют 6.3.5.1 - 6.3.5.4 для ИВх «06» и ИВх «07» расширителя ИСТОК-ТМР.

6.3.5.6 По результатам измерений для ИВх «05» - «07» расширителя ИСТОК-ТМР рассчитывают основную приведенную погрешность измерения входных сигналов омического сопротивления  $\gamma_k$ , %, по формуле (2).

1	Зам.	АМСК.01.2418	<i>Андрей</i>	14.11.14	МРБ МП. 2418-2014	Лист
Изм	Лист	№ докум.	Подпись	Дата		10





6.3.5.7 Результаты поверки считают положительными, если полученные значения основной приведенной погрешности измерения ИВх «05» - «07» расширителя ИСТОК-ТМР входных сигналов омического сопротивления не превышают  $\pm 0,05\%$ .

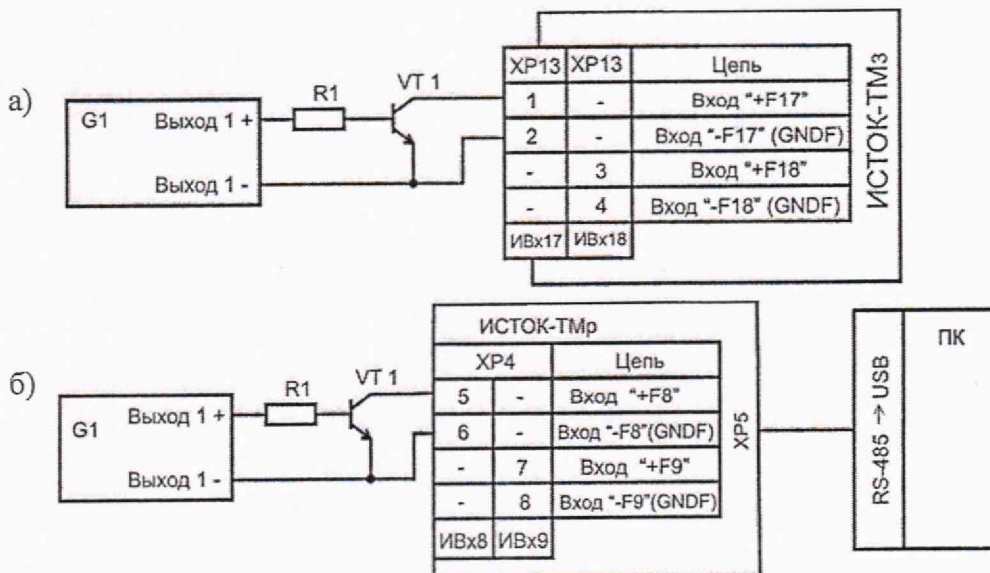
6.3.6 Определение основной относительной погрешности измерения КИ «17» и КИ «18» вычислителя ИСТОК-ТМз входных сигналов частоты.

6.3.6.1 Собирают схему испытаний в соответствии с рисунком 6.5а. Включают питание вычислителя ИСТОК-ТМз и приборов поверки.

6.3.6.2 Определение основной относительной погрешности измерения КИ «17» и «18» вычислителем ИСТОК-ТМз входных сигналов частоты выполняют следующим образом. В вычислителе ИСТОК-ТМз активируют подменю «Мгновенное значение» в режиме измерения по КИ «17» (главное меню «Оперативные данные» > подменю «Каналы измерительные» > подменю «Канал измерительный 17» > «Мгновенное значение»). Устанавливают на генераторе выходной сигнал амплитудой 5 В, длительностью положительного импульса 250 мкс и с начальным значением частоты согласно таблице Б.2 приложение Б. Записывают в протокол поверки измеренное вычислителем ИСТОК-ТМз значение частоты, которое отображается на экране ЖКИ в подменю «Мгновенное значение» в режиме измерения по КИ «17».

6.3.6.3 Повторяют 6.3.6.2, последовательно устанавливая значение частоты на генераторе в соответствии с таблицей Б.2 приложение Б для КИ «17». Записывают в протокол поверки измеренное вычислителем ИСТОК-ТМз значение частоты, которое отображается на экране ЖКИ в подменю «Мгновенное значение» в режиме измерения по КИ «17».

6.3.6.4 Последовательно повторяют 6.3.6.1 - 6.3.6.3 для КИ «18» вычислителя ИСТОК-ТМз.



G1 – генератор Г5-60, R1 – резистор 0,125 Вт 1 кОм  $\pm 10\%$ ; VT1 – транзистор КТ315А, ПК – персональный компьютер с внешним интерфейсным конвертером RS485 - USB.

Рисунок 6.5 Схема проверки погрешности измерения КИ и ИВх сигналов частоты

6.3.6.5 По результатам измерений для КИ «17» и КИ «18» вычислителя ИСТОК-ТМз рассчитывают основную относительную погрешность измерения входных сигналов частоты  $\delta_k, \%$ , по формуле:

$$\delta_k = \frac{X_i - X_o}{X_o} \cdot 100 \%, \quad (3)$$

где:  $X_i$  – измеренное значение величины сигнала;

$X_o$  – номинальное значение величины сигнала. Номинальное значение  $X_o$  соответствующих входных сигналов приведено в таблице Б.2 приложение Б.

1	Зам.	АМСК.01.24/8	Амму	14.11.14	МРБ МП. 24/8-2014	Лист 11
Изм	Лист	№ докум.	Подпись	Дата		



6.3.6.6 Результаты поверки считают положительными, если полученные значения основной относительной погрешности измерения по КИ «17» и КИ «18» вычислителя ИСТОК-ТМЗ входных сигналов частоты не превышают  $\pm 0,05\%$ .

6.3.7 Определение основной относительной погрешности измерения ИВХ «08» и ИВХ «09» расширителя ИСТОК-ТМР входных сигналов частоты.

6.3.7.1 Собирают схему испытаний в соответствии с рисунком 6.5б. В расширителе ИСТОК-ТМР устанавливают переключающие рычажки S2.5-S2.6 на переключателе S2 в положение «OFF» (нижнее положение). Включают питание расширителя ИСТОК-ТМР и приборов поверки.

6.3.7.2 Определение основной приведенной погрешности измерения ИВХ «08» и ИВХ «09» расширителя ИСТОК-ТМР сигналов частоты выполняют следующим образом. Активируют на ПК ПО «IstokOpсDa» и «Kassl OPC Explorer» (см. 6.2.2) и производят программную регистрацию расширителя ИСТОК-ТМР. С момента отображения на экране ПК рядом с ИВХ «08», ИВХ «09» сообщения «good», расширитель ИСТОК-ТМР считают готовым к работе

6.3.7.3 Устанавливают на генераторе выходной сигнал амплитудой 5 В, длительностью положительного импульса 250 мкс и с начальным значением частоты согласно таблице Б.2 приложение Б. Записывают в протокол поверки измеренное расширителем ИСТОК-ТМР значение частоты, которое отображается на экране ПК.

6.3.7.4 Повторяют 6.3.7.3, последовательно устанавливая значение частоты на генераторе в соответствии с таблицей Б.2 приложение Б для ИВХ «08» расширителя ИСТОК-ТМР. Записывают в протокол поверки измеренное ИВХ «08» расширителя ИСТОК-ТМР значение частоты, которое отображается на экране ПК.

6.3.7.5 Последовательно повторяют 6.3.7.1 - 6.3.7.4 для ИВХ «09» расширителя ИСТОК-ТМР.

6.3.7.6 По результатам измерений для ИВХ «08» и ИВХ «09» расширителя ИСТОК-ТМР рассчитывают основную относительную погрешность измерения входных сигналов частоты  $\delta_k, \%$ , по формуле (3).

6.3.7.7 Результаты поверки считают положительными, если полученные значения относительной погрешности измерения ИВХ «08» и ИВХ «09» расширителя ИСТОК-ТМР входных сигналов частоты не превышают  $\pm 0,05\%$ .

6.3.8 Определение основной относительной погрешности измерения КИ «17» и КИ «18» вычислителя ИСТОК-ТМЗ входных число-импульсных сигналов.

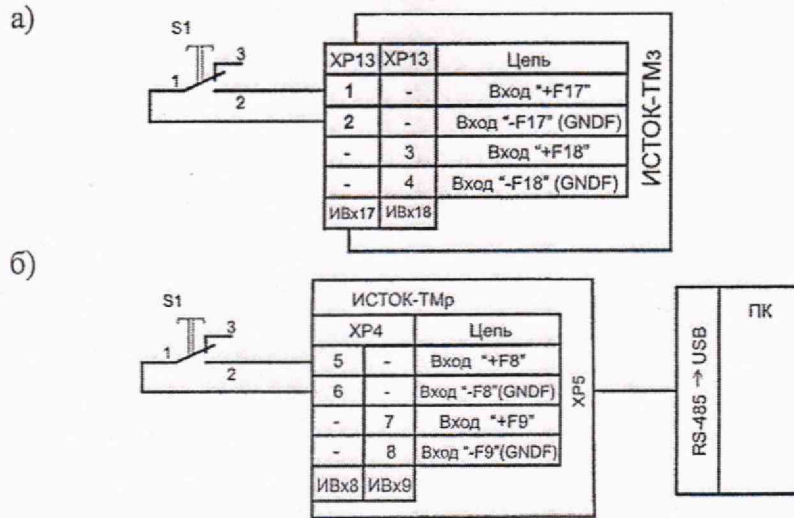
6.3.8.1 Собирают схему испытаний в соответствии с рисунком 6.6а. Включают питание вычислителя ИСТОК-ТМЗ и приборов поверки.

6.3.8.2 Определение основной относительной погрешности измерения КИ «17» и «18» вычислителя ИСТОК-ТМЗ входных число-импульсных сигналов выполняют следующим образом. В вычислителе ИСТОК-ТМЗ активируют подменю «Тип канала измерения» (главное меню «Оперативные данные» > подменю «Каналы измерительные» > подменю «Канал измерительный 17» > «Тип канала измерения»). Не выходя из подменю «Тип канала измерения» (КИ «17»), кнопкой «PRG» переводят вычислитель ИСТОК-ТМЗ в режим «Конфигурирование». Нажатием кнопки «ENT» активируют режим редактирования и устанавливают тип КИ - «Импульсный» и, подтверждая выбор типа, нажимают кнопку «ENT». Кнопкой «PRG» переводят вычислитель ИСТОК-ТМЗ в режим «Измерение». В вычислителе ИСТОК-ТМЗ активируют подменю «Мгновенное значение» в режиме измерения по КИ «17» (главное меню «Оперативные данные» > подменю «Каналы измерительные» > подменю «Канал измерительный 17» > «Мгновенное значение»).

1	Зам.	АМСК.01.2418	Авдеев	14.11.14	МРБ МП. 2418 - 2014	Лист 12
Изм	Лист	№ докум.	Подпись	Дата		







S1 – кнопка малогабаритная КМД1-1,

ПК – персональный компьютер с внешним интерфейсным конвертером RS485 - USB.

Рисунок 6.6 Схема проверки погрешности измерения КИ и ИВх число-импульсных сигналов

6.3.8.3 Нажимают десять раз подряд на кнопку S1, задавая количество импульсов в соответствии с таблицей Б.2 приложение Б. Нажатия должны производиться до четкого щелчка кнопки с частотой, достаточной для устного счета. Записывают в протокол поверки измеренное вычислителем ИСТОК-ТМ3 значение импульсов, которое отображается на экране ЖКИ в подменю «Мгновенное значение» в режиме измерения по КИ «17».

6.3.8.4 Повторяют 6.3.8.3 для КИ «17» вычислителя ИСТОК-ТМ3, последовательно нажимая на кнопку S1 и считая количество нажатий, доводят общее количество импульсов, в соответствии с таблицей Б.2 приложение Б, до пятидесяти. Записывают в протокол поверки измеренное вычислителем ИСТОК-ТМ3 значение количества импульсов, которое отображается на экране ЖКИ в подменю «Мгновенное значение» в режиме измерения по КИ «17».

6.3.8.5 Последовательно повторяют 6.3.8.1 - 6.3.8.4 для КИ «18» вычислителя ИСТОК-ТМ3.

6.3.8.6 По результатам измерений для КИ «17» и КИ «18» вычислителя ИСТОК-ТМ3 рассчитывают основную относительную погрешность измерения входных число-импульсных сигналов  $\delta_k$ , %, по формуле (3).

6.3.8.7 Результаты поверки считают положительными, если полученные значения основной относительной погрешности измерения по КИ «17» и КИ «18» вычислителя ИСТОК-ТМ3 входных число-импульсных сигналов не превышают  $\pm 0,04$  %.

6.3.9 Определение основной относительной погрешности измерения ИВх «08» и ИВх «09» расширителя ИСТОК-ТМр входных число-импульсных сигналов.

6.3.9.1 Собирают схему испытаний в соответствии с рисунком 6.6б. В расширителе ИСТОК-ТМр устанавливают переключающие рычажки S2.5-S2.6 на переключателе S2 в положение «ON». Включают питание расширителя ИСТОК-ТМр и приборов схемы поверки.

6.3.9.2 Определение основной приведенной погрешности измерения ИВх «08» и ИВх «09» расширителя ИСТОК-ТМр входных число-импульсных сигналов выполняют следующим образом. Активируют на ПК ПО «IstokOpcDa» и «Kassl OPC Explorer» (см. 6.2.2) и производят программную регистрацию расширителя ИСТОК-ТМр. С момента отображения на экране ПК рядом с ИВх «08», ИВх «09» сообщения «good», расширитель ИСТОК-ТМр считают готовым к работе.

6.3.9.3 Нажимают десять раз подряд на кнопку S1, задавая количество импульсов в соответствии с таблицей Б.2 приложение Б. Нажатия должны производиться до четкого щелчка кнопки с частотой, достаточной для устного счета. Записывают в протокол поверки измеренное ИВх «08» расширителя ИСТОК-ТМр значение количества импульсов, которое отображается на экране ПК.

1	Зам. АМСК.01.2418	<i>[Signature]</i>	14.11.14						Лист
Изм	Лист	№ докум.	Подпись	Дата					13

МРБ МП. 2418 - 2014



6.3.9.4 Повторяют 6.3.9.3 для ИВх «08» расширителя ИСТОК-ТМР, последовательно нажимая на кнопку S1 и считая количество нажатий, доводят общее количество импульсов, в соответствии с таблицей Б.2 приложение Б, до пятидесяти. Записывают в протокол поверки измеренное ИВх «08» расширителя ИСТОК-ТМР значение количества импульсов, которое отображается на экране ПК.

6.3.9.5 Последовательно повторяют 6.3.9.1 - 6.3.9.4 для ИВх «09» расширителя ИСТОК-ТМР.

6.3.9.6 По результатам измерений для ИВх «08» и ИВх «09» расширителя ИСТОК-ТМР рассчитывают основную относительную погрешность измерения входных число-импульсных сигналов  $\delta_k$ , %, по формуле (3).

6.3.9.7 Результаты поверки считают положительными, если полученные значения относительной погрешности измерения по ИВх «08» и ИВх «09» расширителя ИСТОК-ТМР входных число-импульсных сигналов не превышают  $\pm 0,04$  %.

## 7 Оформление результатов поверки

7.1 Результаты поверки вычислителя ИСТОК-ТМз или расширителя ИСТОК-ТМР должны быть оформлены протоколом поверки, который заполняется и подписывается поверителем.

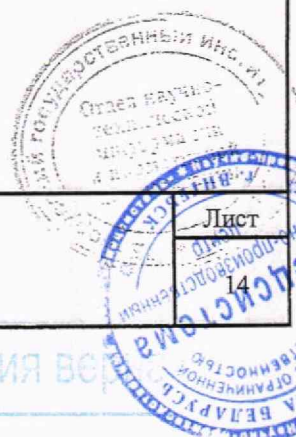
7.2 При положительных результатах первичной поверки в паспорте вычислителя ИСТОК-ТМз или расширителя ИСТОК-ТМР производится запись о годности к применению с указанием даты поверки, которая заверяется подписью лица, выполнившего поверку и оттиском поверительного клейма. В вычислителе ИСТОК-ТМз поверителем пломбируется внутренняя защитная пластина в верхней крышке корпуса и нижняя плата с клеммными соединителями. В расширителе ИСТОК-ТМР пломбируется верхняя крышка корпуса.

При положительных результатах периодической поверки производится запись о годности к применению в паспорте изделия или выписывается Свидетельство о поверке.

7.3 При отрицательных результатах поверки вычислитель ИСТОК-ТМз или расширитель ИСТОК-ТМР признается непригодным к применению. Организации-владельцу вычислителя ИСТОК-ТМз или расширителя ИСТОК-ТМР выдается Заключение о непригодности к эксплуатации с указанием причин несоответствия, поверительное клеймо гасится.

1	Зам.	АМСК.01.2418	<i>Антон</i>	14.11.14
Изм	Лист	№ докум.	Подпись	Дата

МРБ МП. 2418 - 2014



Лист  
14



Приложение А  
(обязательное)

Настроечные данные для каналов измерения вычислителя ИСТОК-ТМз

В таблице А.1 приведены настроечные данные для каналов измерения (КИ) вычислителя ИСТОК-ТМз, необходимые для определения абсолютной приведенной (или относительной) погрешности измерения входных сигналов.

Таблица А.1

Номер КИ	Обозначение типа и диапазон входного сигнала	Номер ИВх вычислителя	Поз. номер клеммного соединителя
01	Сила тока (0-20) мА	01	ХР 2
02	Сила тока (0-20) мА	02	ХР 3
03	Сила тока (0-20) мА	03	ХР 4
04	Сила тока (0-20) мА	04	ХР 5
05	Сила тока (0-20) мА	05	ХР 6
06	Сила тока (0-20) мА	06	ХР 7
07	Сила тока (0-20) мА	07	ХР 8
08	Сила тока (0-20) мА	08	ХР 9
09	Не используется	-	-
10	Не используется	-	-
11	Не используется	-	-
12	Не используется	-	-
13	Сопротивление (10-300) Ом	13	ХР 10
14	Сопротивление (10-300) Ом	14	ХР 11
15	Сопротивление (10-300) Ом	15	ХР 12
16	Не используется	-	-
17	Частотный / Импульсный*	17	ХР 13, конт. 1 и 2
18	Частотный / Импульсный*	18	ХР 13, конт. 3 и 4

\*) - Испытания проводят сначала для «частотного» типа входного сигнала затем, после перепрограммирования – для «импульсного». Для этого в параметрах КИ в пункте «Тип измерительного канала» выбирают значение «импульсный».

Примечание – Назначение и нумерация контактов клеммных соединителей приведены на расположенных рядом с ними маркировочных табличках

Изм	Лист	№ докум.	Подпись	Дата

МРБ МП. 2 718 2014



Лист



Приложение Б  
(рекомендуемое)

Протокол поверки  
преобразователя измерительного многофункционального ИСТОК – ТМ \_\_\_\_\_

Заводской номер изделия \_\_\_\_\_ Дата выпуска \_\_\_\_\_

Условия проведения поверки: \_\_\_\_\_

Результаты поверки

- 1 Внешний осмотр \_\_\_\_\_
- 2 Опробование \_\_\_\_\_
- 3 Основная абсолютная погрешность измерения текущего времени ИСТОК-ТМз  $\Delta t$ : \_\_\_\_\_ с/сут
- 4 Результаты определения основной приведенной погрешности измерения входных сигналов по постоянному току и омическому сопротивлению приведены в таблице Б.1.

Таблица Б.1

Номер КИ (ИВх) ИСТОК-		Входной сигнал		Измеряемый параметр	Измеренное значение	Приведенная погрешность измерения, %	Норми- рующее значение
ТМз	ТМР	Номинальное значение	Единица измерения				
1	2	3	4	5	6	7	8
01	01	0	мА	Сила тока			20 мА
		4					
		10					
		20					
02	02	0	мА	Сила тока			20 мА
		4					
		10					
		20					
03	03	0	мА	Сила тока			20 мА
		4					
		10					
		20					
04	04	0	мА	Сила тока			20 мА
		4					
		10					
		20					

1	Зам.	АМСК.01.2418	Амур	14.11.14
Изм	Лист	№ докум.	Подпись	Дата

МРБ МП. 2418-2014





Продолжение таблицы Б.1

Номер КИ (ИВх) ИСТОК-		Входной сигнал		Измеряемый параметр	Измеренное значение	Приведенная погрешность измерения, %	Норми- рующее значение
ТМз	ТМр	Номинальное значение	Единица измерения				
05	—	0	мА	Сила тока			20 мА
		4					
		10					
		20					
06	—	0	мА	Сила тока			20 мА
		4					
		10					
		20					
07	—	0	мА	Сила тока			20 мА
		4					
		10					
		20					
08	—	0	мА	Сила тока			20 мА
		4					
		10					
		20					
13	05	10	Ом	Сопротив- ление			290 Ом
		50					
		100					
		300					
14	06	10	Ом	Сопротив- ление			290 Ом
		50					
		100					
		300					
15	07	10	Ом	Сопротив- ление			290 Ом
		50					
		100					
		300					

Примечание – Пределы допускаемой основной приведенной погрешности измерения постоянного тока и омического сопротивления  $\pm 0,05\%$

Изм	Лист	№ докум.	Подпись	Дата	МРБ МП. 2478 2014	Лист 17
-----	------	----------	---------	------	-------------------	---------





5 Результаты определения основной относительной погрешности измерения входных частотных и число-импульсных сигналов приведены в таблице Б.2.

Таблица Б.2

Номер КИ (ИВх) ИСТОК-		Входной сигнал		Измеряемый параметр	Измеренное значение	Относительная погрешность измерения, %
ТМз	ТМР	Номинальное значение	Единица измерения			
17	08	60	Гц	Частота		
		200				
		1000				
		3000				
18	09	60	Гц	Частота		
		200				
		1000				
		3000				

Примечание – Пределы допускаемой основной относительной погрешности измерения частотных сигналов  $\pm 0,05\%$

17	08	10	Импульс	Количество импульсов		
		50				
18	09	10	Импульс	Количество импульсов		
		50				

Примечание – Пределы допускаемой основной относительной погрешности измерения число-импульсных сигналов  $\pm 0,04\%$

### Заключение по результатам поверки

Преобразователь измерительный многофункциональный ИСТОК-ТМ\_\_\_ по результатам проведенной поверки \_\_\_\_\_

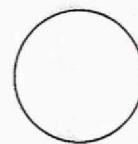
Дата поверки \_\_\_\_\_ 20\_\_ г.

Поверитель \_\_\_\_\_

Подпись

Расшифровка подписи

Место клейма



1	Зам.	АМСК.01.2418	<i>Андрей</i>	14.11.19	МРБ МП. 2418 - 2014	Лист 18
Изм	Лист	№ докум.	Подпись	Дата		





Приложение В  
(справочное)

**1. Настройки в программе «IstokOpcDa» для подключения ПИМ ИСТОК-ТМР**

1.1 Активируем программу (экранный значок) «IstokOpcDa». В окне IstokOpcDa активируем кнопку «Добавить» и в появившемся окне «IstokOpcDa: Добавить устройство» ввести:

- произвольное имя (английский алфавит, для удобства идентификации прибора на экране монитора), например «Istok\_TMr»;
- в строке «Последовательный порт» из выпадающего списка выбрать номер СОМ-порта, к которому, через конвертер USB-RS485, подключен расширитель ИСТОК-ТМР. Для установки скорости обмена нажать кнопку «...» и выбрать значение, соответствующее скорости, установленной переключателем S3 в клеммном отсеке расширителя ИСТОК-ТМР;
- в строке «Сетевой адрес» ввести численное значение, соответствующее адресу, установленному переключателем S2 в клеммном отсеке расширителя ИСТОК-ТМР;
- в строке «Тип» из выпадающего списка выбрать «IstokTMr»;
- в завершении проверить правильность введенных данных и нажать кнопку «Ok».

1.2 Убедиться, что в рабочем окне программы «IstokOpcDa» появилась строка с именем и параметрами расширителя ИСТОК-ТМР, которые были введены в п. 1.1.

Примечание – Для редактирования введенных параметров нажать кнопку «Изменить».

1.3 Щелчком мыши выделить строку с именем поверяемого прибора. Нажать кнопку «Тестирование» и, в случае успешной установки связи между расширителем ИСТОК-ТМР и ПК, наблюдать в строке «Состояние» появление сообщения «Подключен».

1.4 Активировать кнопку «Зарегистрировать» для выполнения регистрации расширителя ИСТОК-ТМР в программе «IstokOpcDa».

**2. Настройки в программе «Kassl OPC Explorer» для подключения ПИМ ИСТОК-ТМР**

После запуска программы «Kassl OPC Explorer» для наблюдения на экране монитора за результатами измерения расширителя ИСТОК-ТМР входных сигналов необходимо:

2.1 В левой части рабочего окна «dOPC Explorer» нажать на значок «>» рядом со строкой «IstokOPCDA 3.0 Server». Далее нажать на значок «>» рядом с папкой «Server items».

2.2 Щелкнуть мышью по папке «Istok\_TMr» (имя прибора, которое было набрано в программе «IstokOpcDa»). В правом рабочем окне появляется список измерительных каналов расширителя ИСТОК-ТМР.

2.3 Скопировать список измерительных каналов в папку «Default». Для этого необходимо:

- щелкнуть мышью на первую строку в списке (I1) и, нажав и удерживая клавишу «↑» на клавиатуре ПК, щелкнуть мышью на последней строке списка (Imp2);
- установить курсор на выделенном списке и нажать правую кнопку мыши. В появившемся меню нажать на «Сору»;
- установить курсор на папку «Default» и нажать правую кнопку мыши. В появившемся меню активировать кнопку «Paste». В правом рабочем окне появляется список измерительных каналов расширителя ИСТОК-ТМР.

2.4 Удерживая курсор на папке «Default», нажать правую кнопку мыши. В появившемся меню активировать кнопку «Active». Напротив каждого измерительного канала (расширителя ИСТОК-ТМР) должны появиться надписи «good», а в столбце «Value» - результаты измерений, по измерительным каналам расширителя ИСТОК-ТМР.

Примечание – Время обновления результатов измерения на экране монитора можно изменить, установив курсор на папку «Default» и нажав правую кнопку мыши. В появившемся меню активировать кнопку «Properties». В строке «Update rate» ввести удобное время обновления, в мс.

1	Зам.	АМСК.01.2418	<i>Андрей</i>	14.11.14
Изм	Лист	№ докум.	Подпись	Дата

МРБ МП. 2418 - 2014





Лист регистрации изменений

№ изм.	Номера листов				Всего листов в док.	№ докум.	Входящий номер сопровод. документа	Подп.	Дата
	Изме- ненных	Заменен- ных	Новых	Анну- лиро- ванных					
1		3-14, 16, 18, 19				АМСК.01.2418	<i>[Signature]</i>	22.12.14	

Изм	Лист	№ докум.	Подпись	Дата

МРБ МП. 2418 - 2014

