

СОГЛАСОВАНО

Главный метролог

ООО «ПРОММАШ ТЕСТ Метрология»

В.А. Лапшинов

« _____ 2023 г.



ГОСУДАРСТВЕННАЯ СИСТЕМА ОБЕСПЕЧЕНИЯ ЕДИНСТВА ИЗМЕРЕНИЙ

**КОНТРОЛЛЕРЫ МНОГОФУНКЦИОНАЛЬНЫЕ
ARIS-11XX**

МЕТОДИКА ПОВЕРКИ
МП-202-2023

г. Чехов
2023

1 Общие положения

1.1 Настоящая методика предназначена для проведения первичной и периодической поверок контроллеров многофункциональных ARIS-11xx (далее – ARIS-11xx). Настоящая методика устанавливает объем, условия поверки, методы и средства поверки ARIS-11xx, и порядок оформления результатов поверки.

1.2 Методика распространяется на вновь изготавливаемые, выпускаемые из ремонта и находящиеся в эксплуатации ARIS-11xx.

1.3 ARIS-11xx предназначены для измерений параметров сети переменного тока с номинальной частотой 50 Гц, измерения и вычисления параметров электрической энергии и показателей качества электрической энергии (далее - ПКЭ), формирования собственной шкалы времени, синхронизированной по сигналам глобальных навигационных спутниковых систем (ГНСС: ГЛОНАСС) и других источников с национальной шкалой координированного времени Российской Федерации UTC(SU).

1.4 При определении метрологических характеристик в рамках проводимой поверки обеспечивается передача единиц величин от указанных ниже эталонов:

- ГЭТ 153-2019 в соответствии с Приказом Росстандарта № 1436 от 23.07.2021 «Государственная поверочная схема для средств измерений электроэнергетических величин в диапазоне частот от 1 до 2500 Гц»;

- ГЭТ 89-2008 в соответствии с Приказом Росстандарта № 1942 от 03.09.2021 «Государственная поверочная схема для средств измерений переменного электрического напряжения до 1000 В в диапазоне частот от $1 \cdot 10^{-1}$ до $2 \cdot 10^9$ Гц»;

- ГЭТ 88-2014 в соответствии с Приказом Росстандарта № 668 от 17.03.2022 «Государственная поверочная схема для средств измерений силы переменного электрического тока от $1 \cdot 10^{-8}$ до 100 А в диапазоне частот от $1 \cdot 10^{-1}$ до $1 \cdot 10^6$ Гц»;

- ГЭТ 1-2022 в соответствии с Приказом Росстандарта № 2360 от 26.09.2022 «Государственная поверочная схема для средств измерений времени и частоты».

1.5 Допускается проведение первичной (периодической) поверки отдельных измерительных каналов и (или) отдельных автономных модулей из состава средства измерений и проведение периодической поверки для меньшего числа измеряемых величин в соответствии с заявлением владельца средства измерений, с обязательным указанием информации об объеме проведенной поверки в Федеральном информационном фонде по обеспечению единства измерений.

1.6 Первичная и периодическая поверки счетчика электрической энергии (модуль М4.1), если он входит в состав средства измерений, проводится только с модулем источника питания (модуль Ах.1) и модулем процессорным (модуль Вх.1).

1.7 Методы, обеспечивающие реализацию методики поверки - прямой метод измерений, метод сличения с помощью компаратора, метод непосредственного сличения и измерения разности шкал времени по каналам связи и по сигналам глобальных навигационных спутниковых систем (далее – ГНСС).

2 Перечень операций поверки средства измерений

2.1 Для проведения поверки ARIS-11xx должны быть выполнены операции, указанные в таблице 1.

Таблица 1

Наименование операции поверки	Обязательность выполнения операций поверки при		Номер раздела (пункта) методики поверки, в соответствии с которым выполняется операция поверки
	первичной поверке	периодической поверке	
Внешний осмотр средства измерений	да	да	7
Контроль условий проведения поверки	да	да	3
Подготовка к поверке и опробование средства измерений	да	да	8
Проверка программного обеспечения средства измерений	да	да	9
Определение метрологических характеристик средства измерений	да	да	10
Определение метрологических характеристик собственных часов с помощью модулей Вх.1	да	да	10.1
Определение метрологических характеристик при измерении параметров переменного тока и измерении показателей качества электрической энергии с помощью модулей М4.1 (с функцией QА)	да	да	10.2
Определение основной относительной погрешности измерений активной и реактивной электрической энергии с помощью модулей М4.1 (с функцией М)	да	да	10.3
Подтверждение соответствия метрологическим требованиям	да	да	11

3 Требования к условиям проведения поверки

3.1 Условия поверки должны удовлетворять требованиям ГОСТ 8.395-80, эксплуатационной документации на поверяемые СИ, правил содержания и применения эталонов, эксплуатационной документации СИ, применяемых в качестве поверки.

3.2 При проведении поверки должны соблюдаться следующие условия:

- температура окружающего воздуха, °С 20±5;
- относительная влажность воздуха, % от 5 до 80;
- атмосферное давление, кПа от 84 до 106,7;

4 Требования к специалистам, осуществляющим поверку

4.1 К проведению поверки допускаются лица, изучившие настоящую методику поверки, эксплуатационную документацию на поверяемые ARIS-11xx и средства поверки.

4.2 К проведению поверки допускаются лица, являющиеся специалистами организаций, аккредитованных на право проведения поверки в соответствии с действующим законодательством РФ, непосредственно осуществляющие поверку данного вида измерений, прошедшие инструктаж по технике безопасности, имеющие удостоверение на право работы в электроустановках до 1000 В и группу по электробезопасности не ниже III.

5 Метрологические и технические требования к средствам поверки

5.1 При проведении поверки рекомендуется применять средства и вспомогательное оборудование, указанные в таблице 2.

Таблица 2

Операции поверки, требующие применение средств поверки	Метрологические и технические требования к средствам поверки, необходимые для проведения поверки	Перечень рекомендуемых средств поверки
п. 8.1 Контроль условий поверки (при подготовке к поверке и опробовании средства измерений)	В соответствии с описанием типа, рег. № 53505-13	Прибор комбинированный Testo 622, рег. № 53505-13
п. 10 Определение метрологических характеристик	<p>В соответствии с описанием типа, рег. № 71235-18 Рабочий эталон 3 разряда в соответствии с Приказом Росстандарта №2360 от 13.10.2022</p> <p>В соответствии с описанием типа, рег. № 31319-12 Рабочий эталон 2 разряда в соответствии с Приказом Росстандарта №1436 от 23.07.2021 Рабочий эталон 2 разряда в соответствии с Приказом Росстандарта №668 от 17.03.2022 Рабочий эталон 2 разряда в соответствии с Приказом Росстандарта №1706 от 18.08.2023</p> <p>В соответствии с описанием типа, рег. № 52854-13 Рабочий эталон 2 разряда в соответствии с Приказом Росстандарта №1436 от 23.07.2021 Рабочий эталон 2 разряда в соответствии с Приказом Росстандарта №668 от 17.03.2022 Рабочий эталон 2 разряда в соответствии с Приказом Росстандарта №1706 от 18.08.2023</p>	<p>Устройство синхронизации времени ИСС-1.5, рег. № 71235-18</p> <p>Калибратор переменного тока Ресурс-К2М, рег. № 31319-12</p> <p>Прибор электроизмерительный эталонный Энергомонитор-3.1КМ С-02-000-3-0-50, рег. № 52854-13</p>

5.2 Все используемые средства поверки должны быть утвержденного типа, исправны и иметь действующие свидетельства о поверке. Эталоны единиц величин, используемые в методиках поверки, должны быть утверждены приказом Федерального агентства по техническому регулированию и метрологии в соответствии с пунктом 6 Положения об эталонах единиц величин, используемых в сфере государственного регулирования обеспечения единства измерений, утвержденного постановлением Правительства Российской Федерации от 23 сентября 2010 г. № 734. Эталоны единиц величин и средства измерений, применяемые в методике поверки в качестве эталонов единиц величин, должны удовлетворять требованиям по точности государственных поверочных схем, установленным в соответствии с приказом Министерства промышленности и торговли Российской Федерации от 11 февраля 2020 г. № 456.

5.3 Работа с эталонными средствами измерений должна производиться в соответствии с их эксплуатационной документацией.

5.4 Допускается применение средств поверки, не приведенных в таблице 2, с метрологическими и техническими характеристиками, обеспечивающими требуемую точность передачи единиц

величин поверяемому средству измерений, установленную в документах, регламентирующих требования к поверочным схемам на соответствующую единицу величин. (соотношение допускаемых погрешностей эталонных средств измерений и поверяемых ARIS-11xx должно быть не менее 1/3).

6 Требования по обеспечению безопасности проведения поверки

6.1 При поверке ARIS-11xx должны быть соблюдены требования безопасности ГОСТ 12.3.019-80, ГОСТ 22261-94, действующих национальных правил эксплуатации электроустановок и правил охраны труда, а также меры безопасности, изложенные в Руководстве по эксплуатации ПБКМ.424359.012 РЭ и другого применяемого оборудования.

6.2 Перед поверкой средства измерений, которые подлежат заземлению, должны быть надежно заземлены. Подсоединение зажимов защитного заземления к контуру заземления должно производиться ранее других соединений, а отсоединение - после всех отсоединений.

7 Внешний осмотр средства измерений

7.1.1 При внешнем осмотре ARIS-11xx проверяют соответствие контроллера требованиям описания типа, паспорта и руководства по эксплуатации в части:

- маркировки,
- модификации,
- комплектности,
- отсутствия механических повреждений, которые могут повлиять на его работу (повреждение корпуса, соединителей, кабелей и других изделий в соответствии с комплектом поставки) .
- соответствия внешнего вида средства измерений описанию и изображению, приведенному в описании типа, соблюдение требований по защите средства измерений от несанкционированного вмешательства согласно описанию типа средств измерений (проверка наличия предусмотренных пломб при их наличии).

8 Подготовка к поверке и опробование средства измерений

8.1 Перед проведением поверки необходимо выполнить следующие операции:

- выполнить контроль условий поверки на соответствие п. 3;
- выдержать ARIS-11xx в условиях окружающей среды, указанных в п. 3, не менее 30 мин, если она находилась в климатических условиях, отличающихся от указанных в п. 3;
- подать питающее напряжение от модуля Ах.1 к модулям крейта, запустить секундомер;
- проверить состояние светодиодов модуля Ах.1:
 - "PWR" горит;
 - "LNK" горит;
 - "ERR" не горит;
- зафиксировать время готовности к работе ARIS-11xx по состоянию светодиодов модуля Вх.1:
 - "WRK" мигает;
 - "ERR" не горит;
 - "LC" горит (контакты реле "LIVE" разомкнуты);
- проверить состояние светодиодов модулей ARIS-11xx:
 - "PWR" горит;
 - "LNK" горит;
 - "ERR" не горит (при наличии);
- проверить исправность светодиодов состояния сигнальных цепей ("DIx", "DOx") нажатием нефиксируемой кнопки "LED TEST".

8.2 Результат опробования ARIS-11xx считать положительным, если время установления рабочего режима в полном функционале составляет не более 120 с.

9 Проверка программного обеспечения средства измерений

9.1 Подтверждение соответствия встроенного программного обеспечения (ПО) ARIS-11xx должно выполняться путем контроля идентификационных данных программного обеспечения:

- наименования метрологически значимой части ПО;
- версии метрологически значимой части ПО;
- контрольной суммы метрологически значимой части ПО.

Идентификационные данные метрологически незначимой части являются справочными и контролю не подлежат.

9.2 Подать питание на ARIS-11xx, дождаться загрузки ПО;

9.3 Подключить ARIS-11xx (порт интерфейса Ethernet LAN1 модуля Вх.1) к ПК (ПК должен быть в одной подсети с ARIS-11xx, т.е. <IP-адрес ARIS-11xx> должен быть доступен с ПК);

9.4 В адресной строке Web-браузера ввести: *http://<IP-адрес ARIS-11xx>*, в окне аутентификации ввести имя пользователя и пароль;

9.5 В Web-конфигураторе открывают страницу "Система" → "Метрология" считать данные о встроенном программном обеспечении процессорного модуля и модулей в составе ARIS-11xx, нажав кнопку "Сверить контрольные суммы". Сравнить следующие параметры:

- идентификационные наименования;
- номера версий;
- цифровые идентификаторы.

9.6 Результат проверки считать положительным, если отображаемые на дисплее ПК наименование ПО, номер версии ПО, контрольная сумма метрологически значимой части ПО соответствуют приведенным в описании типа.

10 Определение метрологических характеристик средства измерений

10.1 Определение метрологических характеристик собственных часов с помощью модулей Вх.1

10.1.1 Определение смещения собственной шкалы времени относительно национальной шкалы времени UTC (SU) в режиме синхронизации по внутреннему приемнику точного времени ГНСС с использованием его PPS-сигнала

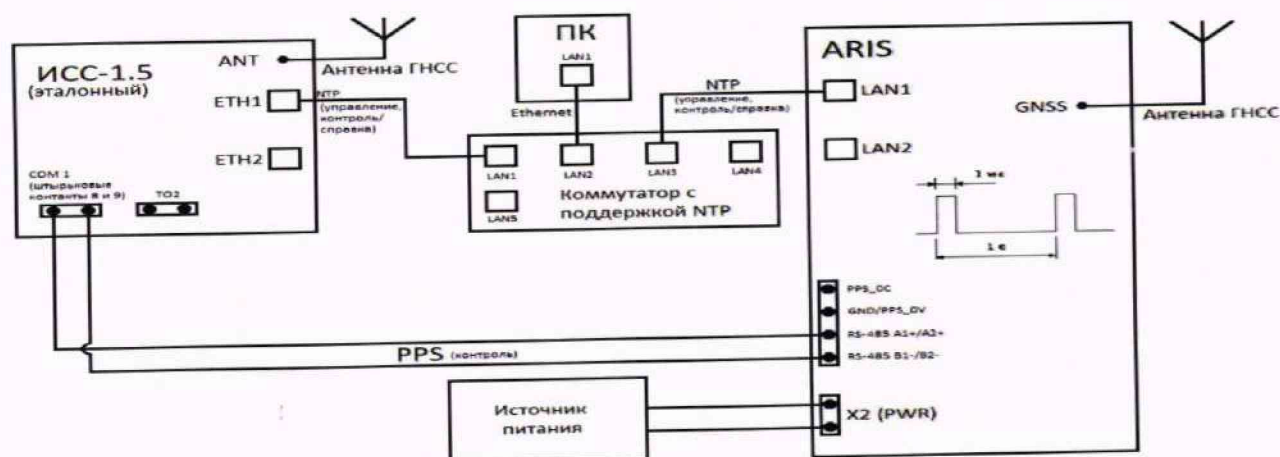


Рисунок 1 – Схема подключения при синхронизации от встроенного приемника ГНСС

10.1.1.1 Подключить ARIS-11xx (порт интерфейса Ethernet LAN1(2) модуля Вх.1) к ПК через коммутатор (ПК должен быть в одной подсети с ARIS-11xx, т.е. <IP-адрес ARIS-11xx> должен быть доступен с ПК);

10.1.1.2 Подать питание на ARIS-11xx, дождаться загрузки ПО;

10.1.1.3 В адресной строке web-браузера вводят IP-адрес ARIS-11xx, в окне аутентификации ввести имя пользователя и пароль;

10.1.1.4 В Web-конфигураторе ARIS-11xx открыть страницу "Система" → "Параметры системы" и задать параметры портов интерфейса Ethernet ("ETH1" и "ETH2");

10.1.1.5 Подключить эталонное устройство синхронизации времени (согласно эксплуатационной документации) к ARIS-11xx через коммутатор в соответствии со схемой, приведенной на рисунке 1;

10.1.1.6 В Web-конфигураторе ARIS-11xx открыть страницу "Система" → "Дата и время" во вкладке "Параметры" задать параметры настройки синхронизации:

– установить флажки "Использовать внутренний ГНСС", "Использовать PPS внутреннего ГНСС" и (при этом другие флажки должны быть в сброшенном состоянии);

– нажать кнопку "Применить";

10.1.1.7 Перезагрузить ARIS-11xx;

10.1.1.8 Подключить ГНСС-антенну к разъему GNSS модуля Вх.1 в соответствии со схемой (рисунок 1);

10.1.1.9 На странице "Система" → "Дата и время" во вкладке "Состояние" проверить:

– доступность настроенных источников точного времени (колонка "Доступен" в таблице);

– появление количества активных спутников (строка "Количество активных спутников" в таблице);

– факт синхронизации собственных часов – наличие надписи "Точное время доступно" (синхронизация в среднем занимает более 1 ч);

10.1.1.10 Убедиться в наличии индикации RX1 или RX2 на модуле Вх.1 (в зависимости от того, к какому порту интерфейса RS-485 подключено эталонное средство измерений в соответствии со схемой, приведенной на рисунке 1). При правильном подключении светодиод RX1 или RX2 должен мигать один раз в секунду;

10.1.1.11 На странице "Дата и время" во вкладке "Состояние" дождаться уточнения собственной шкалы времени ARIS-11xx, в поле "Ошибка времени" значение должно быть не более 0,5 мс;

10.1.1.12 Открыть страницу "Система" → "Метрология", выполняют последовательность действий:

– в выпадающем списке "Выбор средства поверки" задать "Поверка с использованием ИСС";

– в поле "IP контрольного NTP источника" указать IP-адрес используемого порта эталонного средства измерений (NTP (контроль / справка));

– в выпадающем списке "Выберите порт" задать последовательный порт COM1 или COM2 (порт интерфейса RS-485 ARIS-11xx, к которому подключено эталонное средство измерений);

– нажать кнопку "Начать процедуру поверки" (выполнение проверки корректности конфигурации системы синхронизации собственных часов, при первичной поверке появится сообщение с внесением необходимых изменений и необходимостью перезагрузить ARIS-11xx – кнопки "Да", "Нет");

10.1.1.13 Нажать кнопку "Да", дождаться обновления конфигурации и перезагрузки ARIS-11xx;

10.1.1.14 На странице "Система" → "Дата и время" во вкладке "Состояние" дождаться:
– появления надписи "Точное время доступно";
– в поле "Ошибка времени, мс" значение должно быть не более 0,5 мс (уточнения собственной шкалы времени ARIS-11xx);

10.1.1.15 Перейти на страницу "Система" → "Метрология", нажать кнопку "Начать процедуру поверки", по окончании процедуры поверки должны появиться таблицы:

– "Таблица результатов:" со значениями смещений собственной шкалы времени в моменты фиксации PPS-сигналов от устройства синхронизации времени ИСС (состояние "1");

– "Прием метки времени от эталона:" – факт приема меток времени с точностью до секунды от устройства синхронизации времени по контрольному/справочному NTP;

10.1.1.16 Проверить совпадение меток времени ARIS-11xx и устройства синхронизации времени в таблице "Прием метки времени от эталона:";

10.1.1.17 Определить смещение собственной шкалы времени по формуле (1):

$$\Delta x_t = t_{ARIS} - t_{ИСС} + \Delta T \quad (1)$$

где t_{ARIS} – собственное время ARIS-11xx (таблица "Прием метки времени от эталона:" в Web-конфигураторе);

$t_{ИСС}$ – собственное время эталонного источника точного времени, ИСС (таблица "Прием метки времени от эталона:" в Web-конфигураторе);

ΔT – максимальное отклонение от эталона (значение после таблицы результатов в Web-конфигураторе);

10.1.1.18 Результаты поверки считать положительными, если полученные значения смещения не превышают ± 1 мс.

10.1.2 Определение смещения собственной шкалы времени относительно национальной шкалы времени UTC (SU) в режиме синхронизации по внешнему источнику точного времени NTP с использованием внешнего PPS-сигнала

10.1.2.1 Подключить ARIS-11xx (порт интерфейса Ethernet LAN1(2) модуля Вх.1) к ПК через коммутатор (ПК должен быть в одной подсети с ARIS-11xx, т.е.

<IP-адрес ARIS-11xx> должен быть доступен с ПК);

10.1.2.2 Подать питание на ARIS-11xx, дождаться загрузки ПО;

10.1.2.3 В адресной строке web-браузера ввести IP-адрес ARIS-11xx, в окне аутентификации ввести имя пользователя и пароль;

10.1.2.4 в Web-конфигураторе ARIS-11xx открыть страницу "Система" → "Параметры системы" и задать параметры портов интерфейса Ethernet ("ETH1" и "ETH2");

10.1.2.5 Подключить эталонный источник синхронизации времени (ИСС) к ARIS-11xx через коммутатор в соответствии со схемой, приведенной на рисунке 2;

10.1.2.6 Убедиться в том, что эталонный ИСС пребывает в режиме "Устойчивая синхронизация" (светодиоды "Антенна" и "Синхронизация" горят зеленым цветом);

10.1.2.7 В Web-конфигураторе ARIS-11xx открывают страницу "Система" → "Дата и время" во вкладке "Параметры" задают параметры настройки синхронизации:

– в выпадающем списке "Служба времени:" – "NTP";

– в поле "Список используемых NTP серверов:" – адрес используемого порта ИСС (NTP (синхронизация));

– установить флажок "Использовать внешний PPS" (другие флажки должны быть в сброшенном состоянии);

– нажать кнопку "Применить";

10.1.2.8 Перезагрузить ARIS-11xx;

10.1.2.9 На странице "Система" → "Дата и время" во вкладке "Состояние" проверить:

– доступность настроенных источников точного времени (колонка "Доступен" в таблице), если внешний источник PPS недоступен, необходимо сменить полярность подключения синхронизирующего сигнала PPS;

– факт синхронизации собственных часов – наличие надписи "Точное время доступно";

10.1.2.10 Убедиться в наличии индикации RX1 или RX2 на модуле Вх.1 (в зависимости от того, к какому порту интерфейса RS-485 подключен эталонный ИСС в соответствии со схемой, приведенной на рисунке 2). При правильном подключении светодиод RX1 или RX2 должен мигать один раз в секунду;

10.1.2.11 На странице "Дата и время" во вкладке "Состояние" дождаться уточнения собственной шкалы времени ARIS-11xx, в поле "Ошибка времени" значение должно быть не более 0,5 мс;

10.1.2.12 Открыть страницу "Система" → "Метрология", выполнить последовательность действий:

– в выпадающем списке "Выбор средства поверки" задать "Поверка с использованием ИСС";

– в поле "IP контрольного NTP источника" указать IP-адрес используемого порта ИСС (NTP (контроль/справка));

– в выпадающем списке "Выберите порт" задать последовательный порт COM1 или COM2 (порт интерфейса RS-485 ARIS-11xx, к которому подключен эталонный ИСС);

– нажать кнопку "Начать процедуру поверки" (выполнение проверки корректности конфигурации системы синхронизации собственных часов, при первичной поверке появится сообщение с внесением необходимых изменений и необходимостью перезагрузить ARIS-11xx – кнопки "Да", "Нет");

10.1.2.13 Нажать кнопку "Да", дождаться обновления конфигурации и перезагрузки ARIS-11xx;

10.1.2.14 На странице "Система" → "Дата и время" во вкладке "Состояние" дождаться:

– появления надписи "Точное время доступно";

– в поле "Ошибка времени, мс" значение должно быть не более 0,5 мс (уточнения собственной шкалы времени ARIS-11xx);

10.1.2.15 Перейти на страницу "Система" → "Метрология", нажать кнопку "Начать процедуру поверки", по окончании процедуры поверки должны появиться таблицы:

– "Таблица результатов:" со значениями смещений собственной шкалы времени в моменты фиксации PPS-сигналов от устройства синхронизации времени ИСС (состояние "1");

– "Прием метки времени от эталона:" – факт приема меток времени с точностью до секунды от устройства синхронизации времени ИСС по контрольному/справочному NTP;

10.1.2.16 проверить совпадение меток времени ARIS-11xx и эталонного ИСС в таблице "Прием метки времени от эталона:";

10.1.2.17 определить смещение собственной шкалы времени по формуле (1);

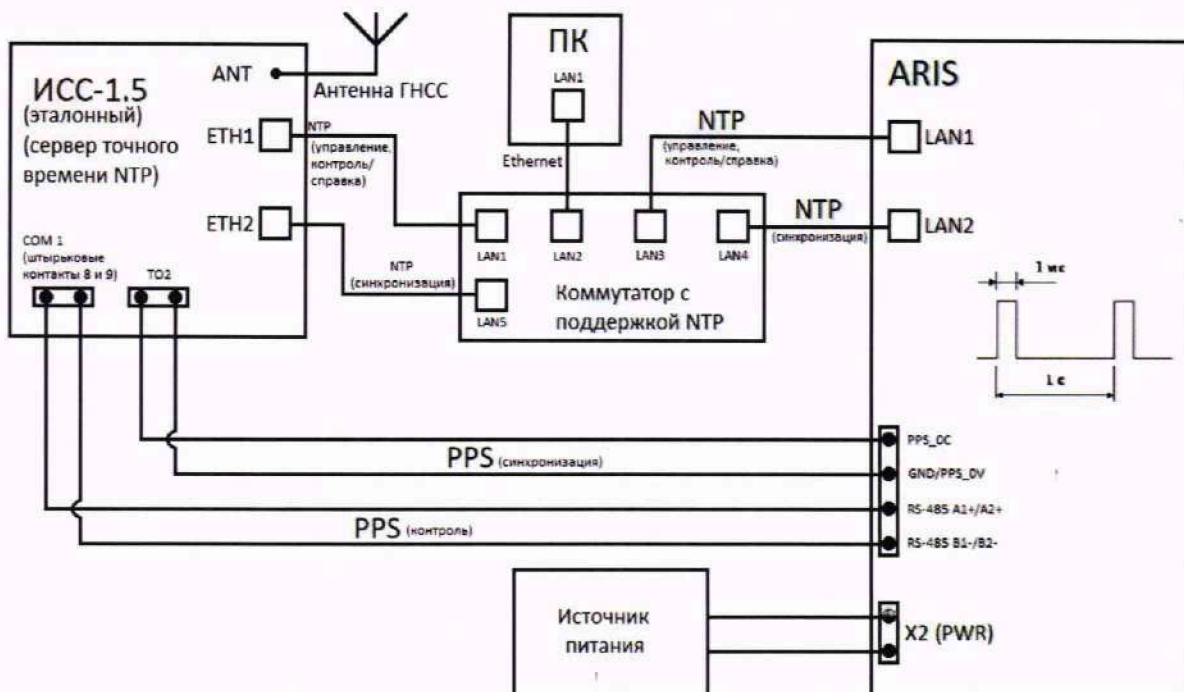


Рисунок 2 - Схема подключения при синхронизации от NTP-сервера с использованием PPS-сигнала

10.1.2.18 Результаты поверки считать положительными, если полученные значения смещения не превышают ± 1 мс.

10.1.3 Определение смещения собственной шкалы времени относительно национальной шкалы времени UTC (SU) в режиме синхронизации по внешнему источнику точного времени NTP без использования PPS-сигнала

10.1.3.1 Подключить ARIS-11xx (порт интерфейса Ethernet LAN1(2) модуля Вх.1) к ПК через коммутатор (ПК должен быть в одной подсети с ARIS-11xx, т.е. <IP-адрес ARIS-11xx> должен быть доступен с ПК);

10.1.3.2 Подать питание на ARIS-11xx, дождаться загрузки ПО;

10.1.3.3 В адресной строке web-браузера ввести IP-адрес ARIS-11xx, в окне аутентификации ввести имя пользователя и пароль;

10.1.3.4 В Web-конфигураторе ARIS-11xx открыть страницу "Система" → "Параметры системы" и задать параметры портов интерфейса Ethernet ("ETH1" и "ETH2");

10.1.3.5 Подключить эталонный источник синхронизации времени (ИСС) (согласно руководству по эксплуатации ИСС) к ARIS-11xx через коммутатор в соответствии со схемой, приведенной на рисунке 3;

10.1.3.6 Убедиться в том, что эталонный ИСС пребывает в режиме "Устойчивая синхронизация" (светодиоды "Антенна" и "Синхронизация" горят зеленым цветом);

10.1.3.7 В Web-конфигураторе ARIS-11xx открыть страницу "Система" → "Дата и время" во вкладке "Параметры" задать параметры настройки синхронизации:

– в выпадающем списке "Служба времени:" – "NTP";

– в поле "Список используемых NTP серверов:" – адрес используемого порта ИСС (NTP

(синхронизация));

– флажки должны быть в сброшенном состоянии;

– нажать кнопку "Применить";

10.1.3.8 Перезагрузить ARIS-11xx;

10.1.3.9 на странице "Система" → "Дата и время" во вкладке "Состояние" проверить:

- доступность настроенного источника точного времени (колонка "Доступен" в таблице);
- факт синхронизации собственных часов – наличие надписи "Точное время доступно";

10.1.3.10 Убедиться в наличии индикации RX1 или RX2 на модуле Вх.1 (в зависимости от того, к какому порту интерфейса RS-485 подключен эталонный ИСС в соответствии со схемой, приведенной на рисунке 3). При правильном подключении светодиод RX1 или RX2 должен мигать один раз в секунду;

10.1.3.11 На станции "Дата и время" во вкладке "Состояние" дождаться уточнения собственной шкалы времени ARIS-11xx, в поле "Ошибка времени" значение должно быть не более 5 мс;

10.1.3.12 Открыть страницу "Система" → "Метрология", выполнить последовательность действий:

- в выпадающем списке "Выбор средства поверки" задать "Поверка с использованием ИСС";

- в поле "IP контрольного NTP источника" указать IP-адрес используемого порта ИСС (NTP (контроль/справка));

- в выпадающем списке "Выберите порт" задать последовательный порт COM1 или COM2 (порт интерфейса RS-485 ARIS-11xx, к которому подключен эталонный ИСС);

- нажать кнопку "Начать процедуру поверки" (выполнение проверки корректности конфигурации системы синхронизации собственных часов, при первичной поверке появится сообщение с внесением необходимых изменений и необходимостью перезагрузить ARIS-11xx – кнопки "Да", "Нет");

10.1.3.13 Нажать кнопку "Да", дождаться обновления конфигурации и перезагрузки ARIS-11xx;

10.1.3.14 на странице "Система" → "Дата и время" во вкладке "Состояние" дождаться:

- появления надписи "Точное время доступно";

- в поле "Ошибка времени, мс" значение должно быть не более 5 мс (уточнения собственной шкалы времени ARIS-11xx);

10.1.3.15 Перейти на страницу "Система" → "Метрология", нажать кнопку "Начать процедуру поверки", по окончании процедуры поверки должны появиться таблицы:

- "Таблица результатов:" со значениями смещений собственной шкалы времени в моменты фиксации PPS-сигналов от устройства синхронизации времени ИСС (состояние "1");

- "Прием метки времени от эталона:" – факт приема меток времени с точностью до секунды от устройства синхронизации времени ИСС по контрольному/справочному NTP;

10.1.3.16 Проверить совпадение меток времени ARIS-11xx и эталонного ИСС в таблице "Прием метки времени от эталона:";

10.1.3.17 Определить смещение собственной шкалы времени по формуле (1);

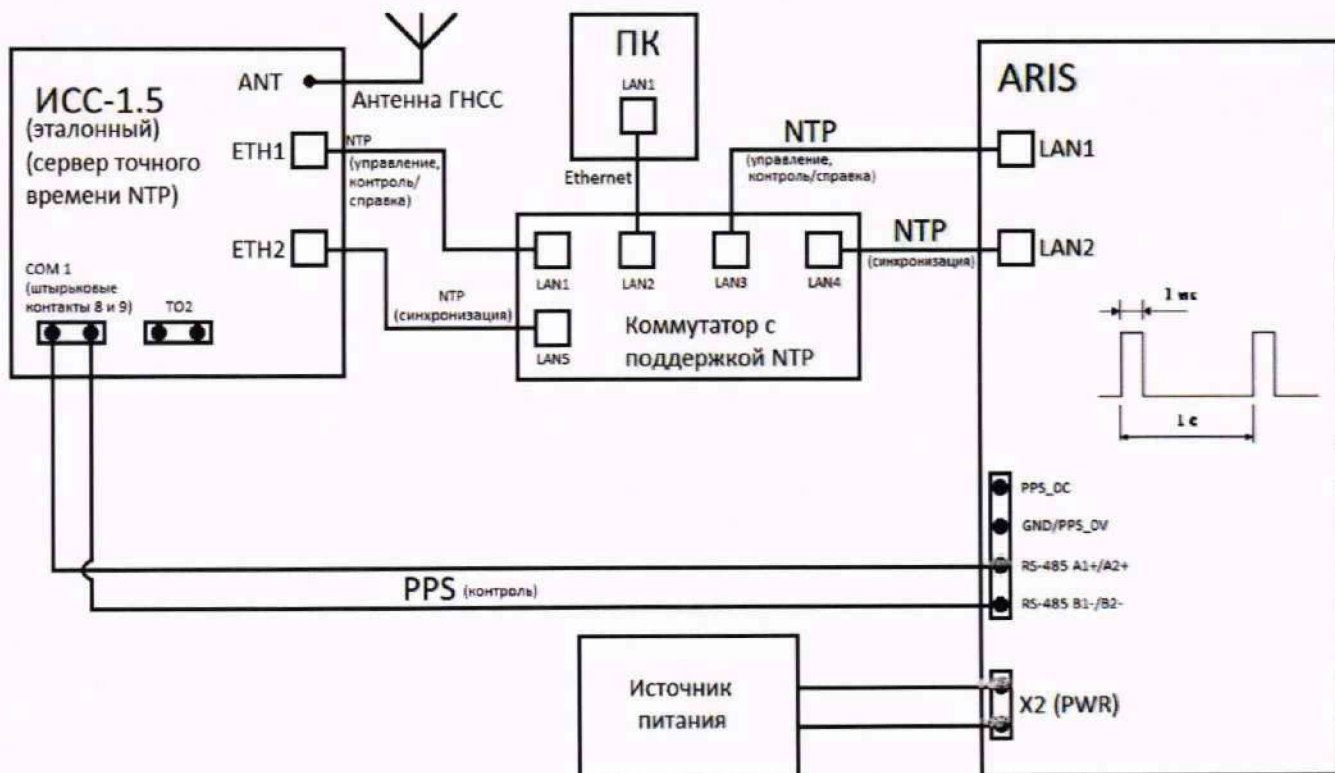


Рисунок 3 - Схема подключения при синхронизации от NTP-сервера без использования PPS-сигнала

10.1.3.18 Результаты поверки считать положительными, если полученные значения смещения не превышают ± 10 мс.

10.1.4 Определение смещения собственной шкалы времени относительно национальной шкалы времени UTC (SU) в режиме синхронизации по внешнему источнику точного времени РТР

10.1.4.1 Подключить ARIS-11xx (порт интерфейса Ethernet LAN1(2) модуля Вх.1) к ПК через коммутатор (ПК должен быть в одной подсети с ARIS-11xx, т.е. <IP-адрес ARIS-11xx> должен быть доступен с ПК);

10.1.4.2 Подать питание на ARIS-11xx, дождаться загрузки ПО;

10.1.4.3 В адресной строке web-браузера ввести IP-адрес ARIS-11xx, в окне аутентификации ввести имя пользователя и пароль;

10.1.4.4 В Web-конфигураторе ARIS-11xx открыть страницу "Система" → "Параметры системы" и задать параметры портов интерфейса Ethernet ("ETH1" и "ETH2");

10.1.4.5 Подключить эталонный источник синхронизации времени (ИСС) (согласно руководству по эксплуатации ИСС) к ARIS-11xx через коммутатор в соответствии со схемой, приведенной на рисунке 4;

10.1.4.6 Задать настройки РТР эталонного ИСС согласно эксплуатационной документации, сохранить настройки и перезагрузить эталонный ИСС;

10.1.4.7 Убедиться в том, что эталонный ИСС пребывает в режиме "Устойчивая синхронизация" (светодиоды "Антенна" и "Синхронизация" горят зеленым цветом);

10.1.4.8 В Web-конфигураторе ARIS-11xx открыть страницу "Система" → "Дата и время", во вкладке "Параметры" задать параметры настройки синхронизации:

- в выпадающем списке "Служба времени:" – "РТР";
- нажать кнопку "Применить";

10.1.4.9 Перезагрузить ARIS-11xx;

10.1.4.10 На странице "Система" → "Дата и время" во вкладке "Состояние" проверить:
– факт синхронизации собственных часов – наличие надписи "Точное время доступно";
– в поле "Отклонение от Master, мс" значение должно быть не более 0,05 мс (уточнение

собственной шкалы времени ARIS-11xx);

10.1.4.11 Убедиться в наличии индикации RX1 или RX2 на модуле Вх.1 (в зависимости от того, к какому порту интерфейса RS-485 подключен эталонный ИСС в соответствии со схемой, приведенной на рисунке 4). При правильном подключении светодиод RX1 или RX2 должен мигать один раз в секунду;

10.1.4.12 Открыть страницу "Система" → "Метрология", выполнить последовательность действий:

– в выпадающем списке "Выбор средства поверки" задать "Поверка с использованием ИСС";

– в поле "IP контрольного NTP источника" указать IP-адрес используемого порта ИСС (NTP (контроль/справка));

– в выпадающем списке "Выберите порт" задать последовательный порт COM1 или COM2 (порт интерфейса RS-485 ARIS-11xx, к которому подключен эталонный ИСС);

– нажать кнопку "Начать процедуру поверки" (выполнение проверки корректности конфигурации системы синхронизации собственных часов, при первичной поверке появится сообщение с внесением необходимых изменений и необходимостью перезагрузить ARIS-11xx – кнопки "Да", "Нет");

10.1.4.13 Нажать кнопку "Да", дождаться обновления конфигурации и перезагрузки ARIS-11xx;

10.1.4.14 на странице "Система" → "Дата и время" во вкладке "Состояние" дождаться:

– появления надписи "Точное время доступно";

– в поле "Отклонение от Master, мс" значение должно быть не более 0,05 мс (уточнение собственной шкалы времени ARIS-11xx);

10.1.4.15 Перейти на страницу "Система" → "Метрология", нажать кнопку "Начать процедуру поверки", по окончании процедуры поверки должны появиться таблицы:

– "Таблица результатов:" со значениями смещений собственной шкалы времени в моменты фиксации PPS-сигналов от устройства синхронизации времени ИСС (состояние "1");

– "Прием метки времени от эталона:" – факт приема меток времени с точностью до секунды от устройства синхронизации времени ИСС по контрольному/справочному NTP;

10.1.4.16 Проверить совпадение меток времени ARIS-11xx и эталонного ИСС в таблице "Прием метки времени от эталона:";

10.1.4.17 Определить смещение собственной шкалы времени по формуле (1);

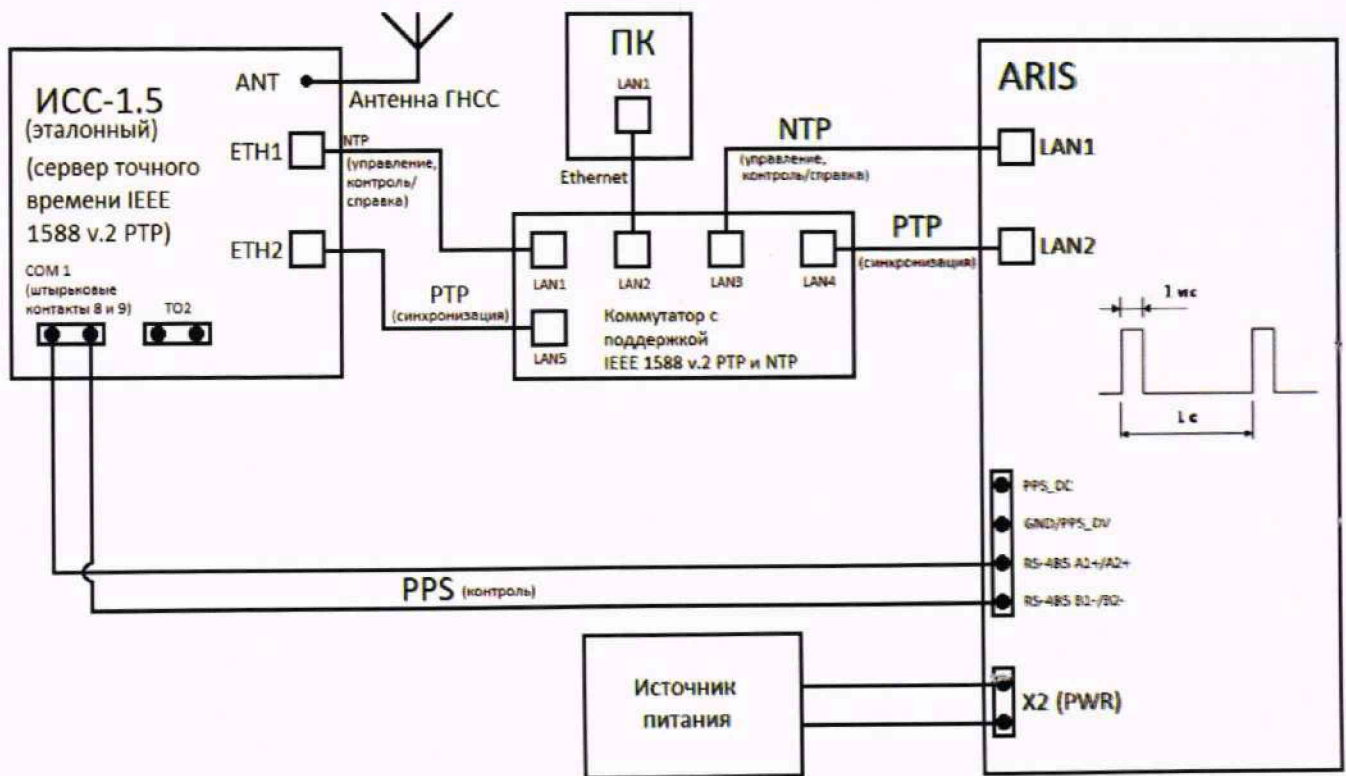


Рисунок 4 - Схема подключения при синхронизации от PTP-сервера

10.1.4.18 Результаты поверки считать положительными, если полученные значения смещения не превышают ± 100 мкс.

10.1.5 Определение погрешности хранения собственной шкалы времени (без коррекции от источника точного времени)

10.1.5.1 Повторить проверку собственной шкалы времени относительно национальной шкалы времени UTC (SU) в режиме синхронизации по источнику точного времени NTP с использованием PPS-сигнала согласно п. 10.1.2;

10.1.5.2 Отключить эталонный ИСС (NTP-синхронизация) от ARIS-11xx (рисунок 5);

10.1.5.3 Дождаться сообщения об отключении NTP-сервера (не более 5 мин), кнопка "Продолжить процедуру поверки" должна стать активной;

10.1.5.4 По истечении времени $t_{\text{инт}}$ (минимальное рекомендуемое время 2 ч) нажать кнопку "Продолжить процедуру поверки", по окончании процедуры поверки должны появиться таблицы:

– "Таблица результатов:" со значениями смещений собственной шкалы времени в моменты фиксации PPS-сигналов от устройства синхронизации времени ИСС (состояние "1");

– "Прием метки времени от эталона:" – факт приема меток времени с точностью до секунды от эталонного устройства синхронизации времени ИСС по контрольному/справочному NTP;

10.1.5.5 Проверить совпадение меток времени ARIS-11xx и эталонного ИСС в таблице "Прием метки времени от эталона:";

10.1.5.6 Определить погрешность хранения собственной шкалы времени по формуле:

$$\Delta x_t = (t_{\text{ARIS}} - t_{\text{ИСС}} + \Delta T) \cdot \frac{24}{t_{\text{инт}}} \quad (2)$$

где t_{ARIS} – собственное время ARIS-11xx (таблица "Прием метки времени от эталона:" в Web-конфигураторе);

$t_{ИСС}$ – собственное время эталонного источника точного времени, ИСС (таблица "Прием метки времени от эталона:" в Web-конфигураторе);

ΔT – максимальное отклонение от эталона (значение после таблицы результатов в Web-конфигураторе);

$t_{инт}$ – интервал времени работы ARIS-11xx в режиме без синхронизации после отключения источника точного времени (ИСС).

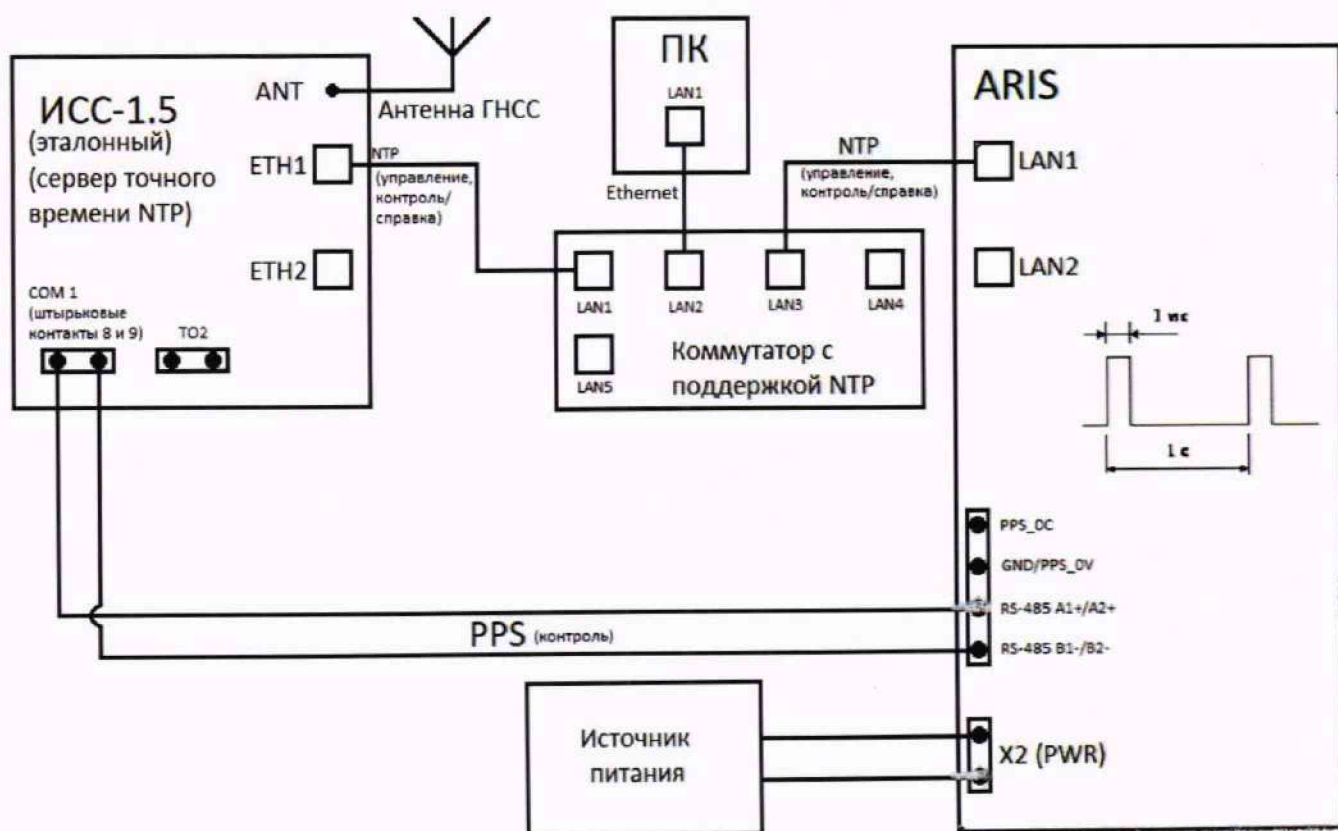


Рисунок 5 - Схема подключения при определении погрешности хранения собственной шкалы времени без коррекции от источника точного времени

10.1.5.7 Результаты поверки считать положительными, если полученные значения погрешности не превышают ± 1 с/сут.

10.2 Определение метрологических характеристик при измерении параметров переменного тока и измерении показателей качества электрической энергии с помощью модулей М4.1 (с функцией QA)

10.2.1 Определение основной абсолютной погрешности измерений частоты переменного тока

10.2.1.1 Подключить ARIS-11xx (порт интерфейса Ethernet LAN1(2) модуля Vx.1) к ПК (ПК должен быть в одной подсети с ARIS-11xx, т.е. ARIS-11xx должен быть доступен с ПК);

10.2.1.2 Подать питание на ARIS-11xx, дождаться загрузки ПО;

10.2.1.3 В адресной строке web-браузера ввести IP-адрес ARIS-11xx, в окне аутентификации ввести имя пользователя и пароль;

10.2.1.4 В Web-конфигураторе ARIS-11xx открыть страницу "Система" → "Настройка модулей", выбирать измерительный модуль, если он присутствует в системе, и зайти по ссылке на страницу для его конфигурирования;

10.2.1.5 В настройках модуля настроить параметры:

- сбросить флажок "Пересчитывать параметры в первичные значения";
- в поле "Номинальное фазное напряжение" задать значение 220 или 57,735 В;
- в выпадающем списке "Напряжение вторичной цепи" установить значение 220 В

(для номинального значения напряжения 220 В) или $100/\sqrt{3}$ В (для номинального значения напряжения 57,735 В);

- в поле "Номинальный ток" задать значение 5 или 1 А;

– в выпадающем списке "Ток вторичной цепи" установить значение 5 А (номинальное значения тока 5 А) или 1 А (номинальное значение тока 1 А);

10.2.1.6 Подключить калибратор к модулю М4.1 так чтобы:

– входы I1*, I1 и U1 соответствовали фазе А калибратора; входы I2*, I2 и U2 соответствовали фазе В калибратора; входы I3*, I3, I4*, I4 и U3, U4 были подключены к фазе С калибратора;

– входы I1*, I1 и U1 соответствовали фазе А калибратора; входы I2*, I2 и U2 соответствовали фазе В калибратора; входы I3*, I3, и U3 соответствовали фазе С калибратора;

10.2.1.7 На измерительные входы модуля с калибратора последовательно подать испытательные сигналы соответствующей величины в соответствии с таблицей 3;

10.2.1.8 Рассчитать значения абсолютной погрешности измерений частоты переменного тока для всех величин частоты по формуле:

$$\Delta = A_x - A_0 \quad (3)$$

где A_x – измеренное значение параметра;

A_0 – значение параметра по эталону.

Измерения проводить для номинальных среднеквадратических значений силы и напряжения переменного тока:

– $I_{\text{ном}} = 5,0$ А при $U_{\text{ном}} = 220$ В;

– $I_{\text{ном}} = 1,0$ А при $U_{\text{ном}} = 100/\sqrt{3}$ В.

Таблица 3

Испытательный сигнал №	Среднеквадратическое значение напряжения переменного тока, % от $U_{\text{ном}}$				Среднеквадратическое значение силы переменного тока, % от $I_{\text{ном}}$				Значение частоты переменного тока, Гц
	U1	U2	U3	U4	I1	I2	I3	I4	
1	100				100				42,504
2									44,992
3									47,497
4									49,997
5									52,500
6									55,000
7									57,492

10.2.1.9 Результаты поверки считать положительными, если полученные значения погрешности не превышают $\pm 0,01$ Гц.

10.2.2 Определение основной приведенной к номинальному значению погрешности измерений значений фазного и междуфазного напряжения переменного тока

10.2.2.1 На измерительные входы модуля с калибратора последовательно подать испытательные сигналы соответствующей величины в соответствии с таблицей 4;

10.2.2.2 Рассчитать значения приведенной к номинальному значению погрешности измерений среднеквадратического значения фазного и междуфазного переменного напряжения (в том числе их средних значений) по всем проверяемым точкам в соответствии с формулой:

$$\gamma = \frac{A_x - A_0}{A_n} \cdot 100, \quad (4)$$

где A_x – измеренное значение параметра;

A_0 – значение параметра по эталону (испытательный сигнал с калибратора);

A_n – нормирующее значение измеряемого параметра.

В качестве нормирующего значения A_n принимается номинальное значение напряжения $U_{ном}$.

Измерения проводить для номинальных среднеквадратических значений силы и напряжения переменного тока:

– $I_{ном} = 5,0$ А при $U_{ном} = 220$ В;

– $I_{ном} = 1,0$ А при $U_{ном} = 100/\sqrt{3}$ В

Таблица 4

Испытательный сигнал №	Среднеквадратическое значение напряжения переменного тока, % от $U_{ном}$				Среднеквадратическое значение силы переменного тока, % от $I_{ном}$				Угол фазового сдвига между фазными напряжениями и током, °
	U_1	U_2	U_3	U_4	I_1	I_2	I_3	I_4	
1	5	5	5	5	100				0
2	20	20	20	20					
3	50	50	50	50					
4	80	80	80	80					
5	100	100	100	100					
6	120	120	120	120					
7	150	150	150	150					

10.2.2.3 Результаты поверки считать положительными, если полученные значения погрешности не превышают $\pm 0,1$ %.

10.2.3 Определение основной приведенной к верхней границе диапазона измерений погрешности измерений среднеквадратических значений силы переменного тока

10.2.3.1 На измерительные входы модуля с калибратора последовательно подать испытательные сигналы соответствующей величины в соответствии с таблицей 5;

10.2.3.2 Рассчитать значения приведенной к верхней границе диапазона измерений основной погрешности измерений среднеквадратических значений силы переменного тока (в том числе средних значений) по всем проверяемым точкам в соответствии с формулой (4).

В качестве нормирующего значения A_n принимается значение силы тока равное $1,5 \cdot I_{ном}$.

Измерения проводить для номинальных среднеквадратических значений силы и напряжения переменного тока:

– $I_{ном} = 5,0$ А при $U_{ном} = 220$ В;

– $I_{ном} = 1,0$ А при $U_{ном} = 100/\sqrt{3}$ В.

Таблица 5

Испытательный сигнал №	Среднеквадратическое значение напряжения переменного тока, % от $U_{ном}$				Среднеквадратическое значение силы переменного тока, % от $I_{ном}$				Угол фазового сдвига между фазными напряжениями и током, °
	U_1	U_2	U_3	U_4	I_1	I_2	I_3	I_4	
1	100				1	1	1	1	0
2					20	20	20	20	
3					50	50	50	50	
4					80	80	80	80	
5					100	100	100	100	
6					120	120	120	120	
7					150	150	150	150	

10.2.3.3 Результаты поверки считать положительными, если полученные значения погрешности не превышают $\pm 0,1$ %.

10.2.4 Определение основной приведенной к верхней границе диапазона погрешности измерений значений активной, реактивной, полной электрических мощностей и основной абсолютной погрешности измерений коэффициента мощности

10.2.4.1 На измерительные входы модуля с калибратора последовательно подать испытательные сигналы соответствующей величины в соответствии с таблицей 6;

10.2.4.2 Рассчитать значения приведенной к верхней границе диапазона основной погрешности измерений активной, реактивной и полной фазной (трехфазной) электрической мощности, а также значения абсолютной погрешности коэффициента мощности по всем проверяемым точкам в соответствии с формулами (3) и (4) согласно таблице 7.

В качестве нормирующего значения напряжения A_n принимается верхняя граница диапазона измерения напряжения:

- $1,5 \cdot U_{ном}$ для фазных значений;
- $3 \cdot 1,5 \cdot U_{ном}$ для трехфазных значений.

В качестве нормирующего значения силы тока A_n принимается верхняя граница диапазона измерения силы тока:

- $1,5 \cdot I_{ном}$ для фазных значений;
- $3 \cdot 1,5 \cdot I_{ном}$ для трехфазных значений.

Измерения проводят для номинальных среднеквадратических значений силы и напряжения переменного тока:

- $I_{ном} = 5,0$ А при $U_{ном} = 220$ В;

$- I_{ном} = 1,0 \text{ А}$ при $U_{ном} = 100/\sqrt{3} \text{ В}$.

Таблица 6

Испытательный сигнал №	Среднеквадратическое значение напряжения переменного тока, % от $U_{ном}$				Среднеквадратическое значение силы переменного тока, % от $I_{ном}$				Угол фазового сдвига между фазными напряжениями и током, °
	U_1	U_2	U_3	U_4	I_1	I_2	I_3	I_4	
1	5	5	5	5	100				0
2	20	20	20	20					0
3	50	50	50	50					0
4	80	80	80	80					0
5	100	100	100	100					0
6	120	120	120	120					0
7	150	150	150	150					0
8	100				1	1	1	1	0
9					20	20	20	20	0
10					50	50	50	50	0
11					80	80	80	80	0
12					120	120	120	120	0
13					150	150	150	150	0
14	150				150				0
15									30
16									60
17									90
18									120
19									150
20									180

По исходным параметрам испытательных сигналов проверяются параметры, указанные в таблице 7.

Таблица 7

Испытательный сигнал №	Значение активной мощности, % от $U_{ном} \cdot I_{ном}$	Значение реактивной мощности, % от $U_{ном} \cdot I_{ном}$	Значение полной мощности, % от $U_{ном} \cdot I_{ном}$	Коэффициент мощности
1	5,000	0	5	1,000
2	20,000	0	20	1,000
3	50,000	0	50	1,000
4	80,000	0	80	1,000
5	100,000	0	100	1,000
6	120,000	0	120	1,000
7	150,000	0	150	1,000
8	1,000	0	1	1,000

9	20,000	0	20	1,000
10	50,000	0	50	1,000
11	80,000	0	80	1,000
12	120,000	0	120	1,000
13	150,000	0	150	1,000
14	225,000	0	225	1,000
15	194,856	112,500	225	0,866
16	112,500	194,856	225	0,500
17	0	225,000	225	0
18	112,500*	194,856	225	-0,500
19	194,856*	112,500	225	-0,866
20	225,000*	0	225	-1,000

Примечание:

* Значения в абсолютном выражении со знаком "-".

10.2.4.3 Результаты поверки считать положительными, если полученные значения погрешности не превышают:

- ± 0,2 % для измерений активной мощности;
- ± 0,5 % для измерений реактивной мощности;
- ± 0,5 % для измерений полной мощности;
- ± 0,005 для измерений коэффициента мощности.

10.2.5 Определение основной абсолютной погрешности измерений угла фазового сдвига

10.2.5.1 На измерительные входы модуля с калибратора последовательно подать испытательные сигналы соответствующей величины в соответствии с таблицей 8;

10.2.5.2 Принять усредненное значение на интервале 60 секунд на основе полученных измерений;

10.2.5.3 Рассчитать значения абсолютной погрешности измерений угла фазового сдвига между током и напряжением основной гармоники по всем проверяемым точкам в соответствии с формулой (3) согласно таблице 9.

Измерения проводить для номинальных среднеквадратических значений силы и напряжения переменного тока:

- $I_{\text{ном}} = 5,0 \text{ А}$ при $U_{\text{ном}} = 220 \text{ В}$;
- $I_{\text{ном}} = 1,0 \text{ А}$ при $U_{\text{ном}} = 100/\sqrt{3} \text{ В}$.

Таблица 8

Испытательный сигнал №	Среднеквадратическое значение напряжения переменного тока, % от $U_{\text{ном}}$				Угол поворота напряжения фазы, °				Среднеквадратическое значение силы переменного тока, % от $I_{\text{ном}}$				Угол фазового сдвига между фазными напряжением и током, °			
	U_1	U_2	U_3	U_4	φU_1	φU_2	φU_3	φU_4	I_1	I_2	I_3	I_4	$\varphi U I_1$	$\varphi U I_2$	$\varphi U I_3$	$\varphi U I_4$
1	100	100	100	100	0	-120	120	120	100	100	100	100	0	0	0	0
2	100	90	110	110	0	-100	120	120	100	100	100	100	30	30	30	30
3	100	75	125	125	0	-50	50	50	100	100	100	100	30	60	90	90
4	100	95	105	105	0	0	0	0	100	100	100	100	120	150	150	150
5	100	90	110	110	0	0	0	0	100	100	100	100	180	180	180	180
6	100	90	110	110	0	100	-120	-120	100	100	100	100	-30	-30	-30	-30
7	100	75	125	125	0	50	-50	-50	100	100	100	100	-30	-60	-90	-90
8	100	95	105	105	0	0	0	0	100	100	100	100	-120	-150	-150	-150

9	100	90	110	110	0	0	0	0	100	100	100	100	-180	-180	-180	-180
10	150	140	150	150	0	-120	120	120	150	150	150	150	60	90	180	180
11	150	140	145	145	0	0	0	0	150	150	150	150	-60	-90	-180	-180
12	5	10	5	5	0	-120	120	120	1	1	1	1	60	90	180	180
13	15	10	5	5	0	0	0	0	1	1	1	1	-60	-90	-180	-180

Таблица 9

Испыта- тельный сигнал №	Угол фазового сдвига между фазными напряже- нием и током, °				Угол фазового сдвига между фазными напря- жениями, °			Угол фазового сдвига между фаз- ными токами, °			Угол фазового сдвига между междуфаз- ными напряжениями, °		
	$\varphi U_1 I_1$	$\varphi U_2 I_2$	$\varphi U_3 I_3$	$\varphi U_4 I_4$	$\varphi U_1 U_2$	$\varphi U_2 U_3$	$\varphi U_3 U_1$	$\varphi I_1 I_2$	$\varphi I_2 I_3$	$\varphi I_3 I_1$	$\varphi U_1 U_2 - U_2 U_3$	$\varphi U_2 U_3 - U_3 U_1$	$\varphi U_3 U_1 - U_1 U_2$
1	0	0	0	0	120	120	120	120	120	120	120,00	120,00	120,00
2	30	30	30	30	100	140	120	100	140	120	115,39	133,66	110,95
3	30	60	90	90	50	-100	50	80	-70	-10	142,82	156,56	53,63
4	120	150	150	150	0	0	0	30	0	-30	-180,00	-180,00	0
5	180	180	180	180	0	0	0	0	0	0	-180,00	-180,00	0
6	-30	-30	-30	-30	-100	-140	-120	-100	-140	-120	-115,39	-133,66	-110,95
7	-30	-60	-90	-90	-50	100	-50	-80	70	10	-149,82	-156,59	-53,63
8	-120	-150	-150	-150	0	0	0	-30	0	30	-180,00	-180,00	0
9	-180	-180	-180	-180	0	0	0	0	0	0	-180,00	-180,00	0
10	60	90	-180	-180	120	120	120	150	-150	0	117,72	121,14	121,14
11	-60	-90	-180	-180	0	0	0	-30	-90	120	-180,00	0	-180,00
12	60	90	180	180	120	120	120	150	-150	0	141,79	109,11	109,11
13	-60	-90	-180	-180	0	0	0	-30	-90	120	0	-180,00	-180,00

10.2.5.4 Результаты поверки считать положительными, если полученные значения погрешности не превышают:

- $\pm 0,1^\circ$ при $0,1 \cdot I_{\text{НОМ}} \leq I \leq 1,5 \cdot I_{\text{НОМ}}$, $\pm 0,5^\circ$ при $0,01 \cdot I_{\text{НОМ}} \leq I \leq 0,1 \cdot I_{\text{НОМ}}$ для измерений угла фазового сдвига между напряжением и током;
- $\pm 0,1^\circ$ для измерений угла фазового сдвига между фазными напряжениями;
- $\pm 0,5^\circ$ для измерений угла фазового сдвига между междуфазными напряжениями;
- $\pm 0,1^\circ$ при $0,1 \cdot I_{\text{НОМ}} \leq I < 1,5 \cdot I_{\text{НОМ}}$, $\pm 0,5^\circ$ при $0,01 \cdot I_{\text{НОМ}} \leq I < 0,1 \cdot I_{\text{НОМ}}$ для измерений угла фазового сдвига между токами.

10.2.6 Определение основной приведенной к номинальному значению погрешности измерений среднеквадратических значений фазного напряжения прямой, обратной и нулевой последовательностей, основной приведенной к номинальному значению погрешности измерений среднеквадратических значений междуфазного напряжения прямой и обратной последовательностей, основной приведенной к верхней границе диапазона измерений погрешности измерений среднеквадратических значений силы переменного тока прямой, обратной и нулевой последовательностей, основной абсолютной погрешности измерений угла фазового сдвига между фазными напряжением и током прямой, обратной и нулевой последовательностей

10.2.6.1 На измерительные входы модуля с калибратора последовательно подать испытательные сигналы соответствующей величины в соответствии с таблицей 10;

10.2.6.2 Рассчитать значения приведенной к номинальному значению погрешности измерений среднеквадратических значений фазного напряжения прямой, обратной и нулевой последовательностей, среднеквадратических значений междуфазного напряжения прямой и обратной последовательностей, значения приведенной к верхней границе диапазона измерений погрешности измерений среднеквадратических значений силы переменного тока прямой, обратной и нулевой последовательностей, а также абсолютной погрешности измерений угла фазового сдвига между фазными напряжением и током прямой, обратной и нулевой последовательностей по всем проверяемым точкам в соответствии с формулами (3) и (4) согласно таблице 11.

В качестве нормирующего значения напряжения A_n принимается номинальное напряжение $U_{ном}$.

В качестве нормирующего значения силы тока A_n принимается верхняя граница диапазона измерения силы тока $1,5 \cdot I_{ном}$.

Измерения проводить для номинальных среднеквадратических значений силы и напряжения переменного тока:

- $I_{ном} = 5,0$ А при $U_{ном} = 220$ В;
- $I_{ном} = 1,0$ А при $U_{ном} = 100/\sqrt{3}$ В.

Таблица 10

Испытательный сигнал №	Среднеквадратическое значение напряжения переменного тока, % от $U_{ном}$			Угол поворота напряжения фазы, °			Среднеквадратическое значение силы переменного тока, % от $I_{ном}$			Угол фазового сдвига между фазными напряжением и током, °		
	U_1	U_2	U_3	φU_1	φU_2	φU_3	I_1	I_2	I_3	$\varphi U I_1$	$\varphi U I_2$	$\varphi U I_3$
1	100	100	100	0	-120	120	100	100	100	0	0	0
2	100	100	100	0	120	-120	100	100	100	0	0	0
3	100	100	100	0	0	0	100	100	100	0	0	0
4	50	100	100	0	-120	120	50	100	100	0	0	0
5	100	50	100	0	-120	120	100	50	100	0	0	0
6	100	100	50	0	-120	120	100	100	50	0	0	0
7	0	100	100	0	-120	120	0	100	100	0	0	0
8	100	0	100	0	-120	120	100	0	100	0	0	0
9	100	100	0	0	-120	120	100	100	0	0	0	0
10	100	80	60	0	-90	150	80	90	70	30	20	10
11	100	100	100	0	-100	140	55	65	75	90	80	70
12	100	0	0	0	0	0	100	0	0	90	0	0

Таблица 11

Испытательный сигнал №	Среднеквадратическое значение фазного напряжения прямой, обратной и нулевой последовательностей, % от $U_{ном}$			Среднеквадратическое значение междупазного напряжения прямой, обратной и нулевой последовательностей, % от $U_{ном}$		Среднеквадратическое значение силы переменного тока прямой, обратной и нулевой последовательностей, % от $I_{ном}$			Угол фазового сдвига между напряжением и током прямой, обратной и нулевой последовательностей, °		
	$U_{1ф}$	$U_{2ф}$	$U_{0ф}$	$U_{1мф}$	$U_{2мф}$	I_1	I_2	I_0	$\varphi U_1 I_1$	$\varphi U_2 I_2$	$\varphi U_0 I_0$
1	100,00	0	0	100,00	0	100,00	0	0	0	0	0
2	0	100,00	0	0	100,00	0	100,00	0	0	0	0
3	0	0	100,00	0	0	0	0	100,00	0	0	0
4	83,33	16,67	16,67	83,33	16,67	83,33	16,67	16,67	0	0	0
5	83,33	16,67	16,67	83,33	16,67	83,33	16,67	16,67	0	0	0
6	83,33	16,67	16,67	83,33	16,67	83,33	16,67	16,67	0	0	0
7	66,66	33,33	33,33	66,66	33,33	66,66	33,33	33,33	0	0	0

8	66,66	33,33	33,33	66,66	33,33	66,66	33,33	33,33	0	0	0
9	66,66	33,33	33,33	66,66	33,33	66,66	33,33	33,33	0	0	0
10	77,35	12,22	23,11	77,35	12,22	74,56	13,33	27,00	17,67	57,97	54,61
11	98,65	11,58	11,58	98,65	11,58	62,35	14,33	14,09	77,80	84,17	121,47
12	33,33	33,33	33,33	33,33	33,33	33,33	33,33	33,33	90,00	90,00	90,00

10.2.6.3 Результаты поверки считать положительными, если полученные значения погрешности не превышают:

$\pm 0,1\%$ для измерений среднеквадратического значения фазного напряжения прямой, обратной и нулевой последовательностей;

$\pm 0,1\%$ для измерений среднеквадратического значения междуфазного напряжения прямой, обратной и нулевой последовательностей;

$\pm 0,1\%$ для измерений среднеквадратического значения силы переменного тока прямой, обратной и нулевой последовательностей;

$\pm 0,5^\circ$ для измерений угла фазового сдвига между напряжением и током прямой, обратной и нулевой последовательностей.

10.2.7 Определение основной приведенной к верхней границе диапазона измерений погрешности измерений значений активной мощности прямой, обратной и нулевой последовательностей, основной приведенной к верхней границе диапазона измерений погрешности измерений значений реактивной мощности прямой, обратной и нулевой последовательностей, основной приведенной к верхней границе диапазона измерений погрешности измерений значений полной мощности прямой, обратной и нулевой последовательностей, основной абсолютной погрешности измерений коэффициента мощности прямой, обратной и нулевой последовательностей

10.2.7.1 На измерительные входы модуля с калибратора последовательно подать испытательные сигналы соответствующей величины в соответствии с таблицей 12;

10.2.7.2 Рассчитать значения приведенной к верхней границе диапазона измерений погрешности измерений значений активной мощности прямой, обратной и нулевой последовательностей, значений реактивной мощности прямой, обратной и нулевой последовательностей, значений полной мощности прямой, обратной и нулевой последовательностей, а также абсолютной погрешности измерений коэффициента мощности прямой, обратной и нулевой последовательностей согласно таблице 13 по всем проверяемым точкам в соответствии с формулами (3) и (4).

В качестве нормирующего значения напряжения A_n принимается верхняя граница диапазона измерения напряжения $1,5 \cdot U_{ном}$

В качестве нормирующего значения силы тока A_n принимается верхняя граница диапазона измерения силы тока $1,5 \cdot I_{ном}$

Измерения проводят для номинальных среднеквадратических значений силы и напряжения переменного тока:

– $I_{ном} = 5,0$ А при $U_{ном} = 220$ В;

– $I_{ном} = 1,0$ А при $U_{ном} = 100/\sqrt{3}$ В.

Таблица 12

Испыта- тельный сигнал №	Среднеквадра- тическое значе- ние напряже- ния перемен- ного тока, % от $U_{ном}$			Угол поворота напряжения фазы, °			Среднеквадра- тическое зна- чение силы пе- ременного тока, % от $I_{ном}$			Угол фазового сдвига между фаз- ными напряжением и током, °		
	U_1	U_2	U_3	φU_1	φU_2	φU_3	I_1	I_2	I_3	φUI_1	φUI_2	φUI_3
1	100	100	100	0	-120	120	100	100	100	60	60	60
2	100	100	100	0	120	-120	100	100	100	60	60	60
3	100	100	100	0	0	0	100	100	100	60	60	60
4	80	70	60	0	-100	1150	80	70	60	0	0	0
5	80	70	60	0	-100	150	80	70	60	90	90	90
6	150	150	150	0	-20	-40	150	150	150	0	0	0
7	150	150	150	0	100	0	150	50	50	0	0	0
8	100	0	0	0	0	0	100	0	0	0	0	0
9	100	0	0	0	0	0	100	0	0	60	0	0
10	10	10	10	0	0	-100	1	1	3	0	0	0
11	15	0	0	0	0	0	3	0	0	0	0	0
12	15	0	0	0	0	0	3	0	0	60	0	0

Таблица 13

Испы- та- тель- ный сигнал №	Активная мощность пря- мой, обратной и нулевой последовательностей, % от $U_{ном} \cdot I_{ном}$			Реактивная мощность прямой, обратной и нуле- вой последовательностей, % от $U_{ном} \cdot I_{ном}$			Полная мощность прямой, обратной и нулевой после- довательностей, % от $U_{ном} \cdot I_{ном}$			Коэффициент мощно- сти прямой, обратной и нулевой последова- тельности		
	P_1	P_2	P_0	Q_1	Q_2	Q_0	S_1	S_2	S_0	$\cos\varphi_1$	$\cos\varphi_2$	$\cos\varphi_0$
1	50,000	0	0	86,603	0	0	100,000	0	0	0,500	0	0
2	0	50,000	0	0	86,603	0	0	100,000	0	0	0,500	0
3	0	0	50,000	0	0	86,603	0	0	100,000	0	0	0,500
4	46,679	1,023	1,965	0	0	0	46,679	1,023	1,965	1,000	1,000	1,000
5	0	0	0	46,679	1,023	1,965	46,679	1,023	1,965	0	0	0
6	10,650	7,078	207,271	0	0	0	10,650	7,078	207,271	1,000	1,000	1,000
7	15,127	43,556	66,318	25,147*	8,733	16,413	29,346	44,423	68,318	0,515	0,981	0,971
8	11,111	11,111	11,111	0	0	0	11,111	11,111	11,111	1,000	1,000	1,000
9	5,556	5,556	5,556	9,623	9,623	9,623	11,111	11,111	11,111	0,500	0,500	0,500
10	0,052	0,052	0,062	0,022*	0,022*	0,044	0,057	0,057	0,076	0,920	0,920	0,818
11	0,050	0,050	0,050	0	0	0	0,050	0,050	0,050	1,000	1,000	1,000
12	0,025	0,025	0,025	0,043	0,043	0,043	0,050	0,050	0,050	0,500	0,500	0,500

Примечание:
* Значения в абсолютном выражении со знаком «-»

10.2.7.3 Результаты поверки считать положительными, если полученные значения погрешности не превышают:

± 0,2% для измерений активной мощности прямой, обратной и нулевой последовательностей;

± 0,5% для измерений реактивной мощности прямой, обратной и нулевой последовательностей;

± 0,5% для измерений полной мощности прямой, обратной и нулевой последовательностей;

$\pm 0,005$ для измерений коэффициента мощности прямой, обратной и нулевой последовательностей.

10.2.8 Определение основной абсолютной погрешности измерений отклонения частоты

10.2.8.1 На измерительные входы модуля с калибратора последовательно подать испытательные сигналы соответствующей величины в соответствии с таблицей 14;

10.2.8.2 Рассчитать значения абсолютной погрешности измерений отклонения частоты по всем проверяемым точкам в соответствии с формулой (3).

Измерения проводят для номинальных среднеквадратических значений силы и напряжения переменного тока:

– $I_{\text{ном}} = 5,0$ А при $U_{\text{ном}} = 220$ В;

– $I_{\text{ном}} = 1,0$ А при $U_{\text{ном}} = 100/\sqrt{3}$ В.

Таблица 14

Испытательный сигнал №	Измерительный сигнал	
	Частота, Гц	Отклонение частоты, Гц
1	42,504	-7,496
2	46,001	-3,999
3	49,997	-0,003
4	53,992	3,992
5	57,492	7,492

10.2.8.3 Результаты поверки считать положительными, если полученные значения погрешности не превышают $\pm 0,01$ Гц.

10.2.9 Определение основной абсолютной погрешности измерений отклонения фазного и междуфазного напряжения переменного тока

10.2.9.1 На измерительные входы модуля с калибратора последовательно подать испытательные сигналы соответствующей величины в соответствии с таблицей 15;

10.2.9.2 Рассчитать значения абсолютной погрешности измерений отклонения напряжений по всем проверяемым точкам в соответствии с формулой (3) согласно таблице 16;

Измерения проводят для номинальных среднеквадратических значений силы и напряжения переменного тока:

– $U_{\text{ном}} = 220$ В;

– $U_{\text{ном}} = 100/\sqrt{3}$ В.

Таблица 15

Спектральные составляющие $U_{1(n)}, U_{2(n)}, U_{3(n)}$	Сигнал 1	Сигнал 2	Сигнал 3	Сигнал 4	Сигнал 5
	% от $U_{\text{ном}}$				
$U_{1(1)}, U_{2(1)}, U_{3(1)}$	100,00	90,00	80,00	117,65	119,95
% от $U_{\phi(1)}$					
$U_{1(2)}, U_{2(2)}, U_{3(2)}$	0	10	20	10	1
$U_{1(3)}, U_{2(3)}, U_{3(3)}$	0	10	20	10	1

$U_{1(4)}, U_{2(4)}, U_{3(4)}$	0	10	20	10	1
$U_{1(5)}, U_{2(5)}, U_{3(5)}$	0	0	20	10	1
$U_{1(6)}, U_{2(6)}, U_{3(6)}$	0	0	20	0	1
$U_{1(7)}, U_{2(7)}, U_{3(7)}$	0	0	20	0	1

Таблица 16

Испыта- тельный сигнал №	Измерительный сигнал					
	$\delta U_{1y}, \%$	$\delta U_{1(+)}, \%$	$\delta U_{1(-)}, \%$	$\delta U_{12y}, \%$	$\delta U_{12(+)}, \%$	$\delta U_{12(-)}, \%$
	$\delta U_{2y}, \%$	$\delta U_{2(+)}, \%$	$\delta U_{2(-)}, \%$	$\delta U_{23y}, \%$	$\delta U_{23(+)}, \%$	$\delta U_{23(-)}, \%$
	$\delta U_{3y}, \%$	$\delta U_{3(+)}, \%$	$\delta U_{3(-)}, \%$	$\delta U_{31y}, \%$	$\delta U_{31(+)}, \%$	$\delta U_{31(-)}, \%$
1	0	0	0	0	0	0
2	-10,00	0	8,65	-10,00	0	9,11
3	-20,00	0	10,91	-20,00	0	13,83
4	17,65	20,00	0	17,65	19,40	0
5	19,95	20,00	0	19,95	19,97	0

10.2.9.3 Результаты поверки считать положительными, если полученные значения погрешности не превышают $\pm 0,1\%$.

10.2.10 Определение основной относительной погрешности измерений дозы фликера

10.2.10.1 На измерительные входы модуля с калибратора последовательно подать испытательные сигналы соответствующей величины в соответствии с таблицей 17;

10.2.10.2 Считать с ARIS-11xx результаты измерений кратковременной дозы фликера за полный интервал времени 10 мин (по границе временных интервалов текущего времени терминала, кратных 10 мин);

10.2.10.3 Рассчитать относительную погрешность измерений кратковременной дозы фликера по формуле (5), принимая показание калибратора (заданное значение кратковременной дозы фликера) указанное в таблице 18;

$$\delta = \frac{A_x - A_0}{A_0} \cdot 100, \quad (5)$$

где A_x – измеренное значение параметра;

A_0 – значение параметра по эталону.

10.2.10.4 Установить сигнал 4 из таблицы 17, измерить длительную дозу фликера. Время измерений должно составлять 2 ч, начало и окончание интервала времени 2 ч должны совпадать с началом четных часов текущего времени ARIS-11xx. По истечении времени измерений считать с ARIS-11xx результаты измерений длительной дозы фликера;

10.2.10.5 Рассчитать относительную погрешность измерений длительной дозы фликера по формуле (5), принимая показание калибратора (заданное значение длительной дозы фликера) указанное в таблице 17.

Измерения проводить для номинальных среднеквадратических значений силы и напряжения переменного тока:

– $U_{\text{ном}} = 220 \text{ В}$;

– $U_{\text{ном}} = 100/\sqrt{3} \text{ В}$.

Таблица 17

Испытательный сигнал №	U_1, U_2, U_3 , % от $U_{ном}$	Число изменений напряжения в минуту, 1/мин	Амплитуда Относительных изменений напряжения $\Delta U/U$, %	Значение дозы фликера фазного напряжения $P_{St1}, P_{St2}, P_{St3}$	Значение дозы фликера междуфазного напряжения $P_{St12}, P_{St23}, P_{St31}$
1	100	2	2,210	1,009	1,009
2		7	1,460	1,007	1,007
3		39	0,905	1,012	1,012
4		110	0,725	1,004	1,004
5		1620	0,402	0,988	0,988

10.2.10.6 Результаты поверки считать положительными, если полученные значения погрешности не превышают $\pm 0,5\%$.

10.2.11 Определение основной абсолютной погрешности измерений длительностей провала напряжения, глубины провала напряжения, основной приведенной к номинальному значению напряжения погрешности измерений остаточного значения напряжения при провале фазного и междуфазного напряжения

10.2.11.1 Установить поочередно и последовательно значения глубины, длительности, количества провалов напряжения и период повторения событий на калибраторе в соответствии с таблицей 18 для каждой фазы 1, 2, 3 (допускается задавать иной период повторения провалов, но в каждом случае он должен быть установлен более длительности события, перед каждой серией рекомендуется обнулять счетчики провалов и перенапряжений);

10.2.11.2 Рассчитать значения абсолютной погрешности измерений длительностей провала напряжения, абсолютной погрешности измерения глубины провала напряжения, по всем проверяемым точкам в соответствии с формулой (3) согласно таблице 19;

10.2.11.3 Рассчитать значение приведенной к номинальному значению напряжения погрешности измерений остаточного значения напряжения при провале фазного и междуфазного напряжения по всем проверяемым точкам в соответствии с формулой (4) согласно таблице 19. В качестве нормирующего значения A_n принимают $U_{ном}$;

10.2.11.4 Оценить значение числа провалов в соответствии с тем, что было задано в исходном сигнале согласно таблице 19 (значение числа провалов должно в точности соответствовать заданному).

Измерения проводят для номинальных среднеквадратических значений силы и напряжения переменного тока:

– $U_{ном} = 220$ В;

– $U_{ном} = 100/\sqrt{3}$ В.

Таблица 18

Испыта- тельный сигнал №	Измерительный сигнал					
	$\delta U_{\text{пров1}}, \%$ от $U_{\text{ном}}$	$\delta U_{\text{пров2}}, \%$ от $U_{\text{ном}}$	$\delta U_{\text{пров3}}, \%$ от $U_{\text{ном}}$	Количе- ство про- валов	$t_{\text{пров}}, \text{с}$	Период по- вторения
1	10,2	10,2	10,2	2	59,9834	70,004
2	50,0	50,0	50,0	5	1,0001	2,0001
3	94,8	94,8	94,8	10	0,0400	1,0001
4	15,0	25,0	35,0	5	1,0001	2,0001
5	70,0	80,0	90,0	5	1,0001	2,0001

Таблица 19

Наименование параметра	Сигнал №1	Сигнал №2	Сигнал №3	Сигнал №4	Сигнал №5
$\delta U_{\text{пров1}}, \%$ от $U_{\text{ном.ф}}$	10,2	50	94,8	15	70
$\delta U_{\text{пров2}}, \%$ от $U_{\text{ном.ф}}$	10,2	50	94,8	25	80
$\delta U_{\text{пров3}}, \%$ от $U_{\text{ном.ф}}$	10,2	50	94,8	35	90
$\delta U_{\text{пров12}}, \%$ от $U_{\text{ном.мф}}$	10,2	50	94,8	19,95	74,83
$\delta U_{\text{пров23}}, \%$ от $U_{\text{ном.мф}}$	10,2	50	94,8	29,94	84,72
$\delta U_{\text{пров31}}, \%$ от $U_{\text{ном.мф}}$	10,2	50	94,8	24,78	79,18
Кол-во провалов U_1, U_2, U_3	2	5	10	5	5
Кол-во провалов U_{12}, U_{23}, U_{31}	2	5	10	5	5
$t_{\text{пров1}}, t_{\text{пров2}}, t_{\text{пров3}}, \text{с}$	59,9834	1,0001	0,04	1,0001	1,0001
$t_{\text{пров12}}, t_{\text{пров23}}, t_{\text{пров31}}, \text{с}$	59,9834	1,0001	0,04	1,0001	1,0001
$\delta U_{\text{рес1}}, \%$ от $U_{\text{ном.ф}}$	89,8	50	5,2	85	30
$\delta U_{\text{рес2}}, \%$ от $U_{\text{ном.ф}}$	89,8	50	5,2	75	20
$\delta U_{\text{рес3}}, \%$ от $U_{\text{ном.ф}}$	89,8	50	5,2	65	10
$\delta U_{\text{рес12}}, \%$ от $U_{\text{ном.мф}}$	89,8	50	5,2	80,05	25,17
$\delta U_{\text{рес23}}, \%$ от $U_{\text{ном.мф}}$	89,8	50	5,2	70,06	15,28
$\delta U_{\text{рес31}}, \%$ от $U_{\text{ном.мф}}$	89,8	50	5,2	75,22	20,82

10.2.11.5 Результаты поверки положительными, если количество провалов напряжения соответствует заданному значению и полученные значения погрешности не превышают:

$\pm 0,2$ с для измерений длительности провала напряжения;

$\pm 0,2\%$ для измерений глубины провала напряжения;

$\pm 0,2\%$ для измерений остаточного значения напряжения при провале фазного и междуфазного напряжения.

10.2.12 Определение основной абсолютной погрешности измерений длительностей прерывания напряжения

10.2.12.1 Установить поочередно и последовательно значения глубины, длительности, количества провалов напряжения и период повторения событий на калибраторе в

соответствии с таблицей 20 для каждой фазы 1, 2, 3 (допускается задавать иной период повторения провалов, но в каждом случае он должен быть установлен более длительности события, перед каждой серией рекомендуется обнулять счетчики провалов и перенапряжений);

10.2.12.2 Рассчитать значения абсолютной погрешности измерений длительностей прерывания напряжения в соответствии с формулой (3) согласно таблице 21;

10.2.12.3 Оценить значение числа прерывания в соответствии с тем, что было задано в исходном сигнале согласно таблице 21 (значение числа прерывания должно в точности соответствовать заданному).

Измерения проводят для номинальных среднеквадратических значений силы и напряжения переменного тока:

$$- U_{\text{ном}} = 220 \text{ В};$$

$$- U_{\text{ном}} = 100/\sqrt{3} \text{ В}.$$

Таблица 20

Испытательный сигнал №	Измерительный сигнал					
	$\delta U_{\text{пров1}}, \%$ от $U_{\text{ном}}$	$\delta U_{\text{пров2}}, \%$ от $U_{\text{ном}}$	$\delta U_{\text{пров3}}, \%$ от $U_{\text{ном}}$	Количество провалов	$t_{\text{пров}}, \text{ с}$	Период повторения
1	95,2	95,2	95,2	1	179,9903	199,9915
2	97,0	97,0	97,0	5	1,0001	2,0001
3	100,0	100,0	100,0	10	0,0400	1,0001
4	10,2	97,0	98,0	5	1,0001	2,0001
5	94,5	99,0	99,0	5	1,0001	2,0001

Таблица 21

Наименование параметра	Сигнал №1	Сигнал №2	Сигнал №3	Сигнал №4	Сигнал №5
Кол-во прерываний $U_{\text{ф}}$	1	5	10	0	0
Кол-во прерываний $U_{\text{мф}}$	1	5	10	0	5
$t_{\text{прер.ф}}, \text{ с}$	179,9903	1,0001	0,0400	0	0
$t_{\text{прер.мф}}, \text{ с}$	179,9903	1,0001	0,0400	0	1,0001

10.2.12.4 Результаты поверки считать положительными, если количество прерываний напряжения соответствует заданному значению и полученные значения погрешности не превышают $\pm 0,2 \text{ с}$.

10.2.13 Определение основной абсолютной погрешности измерений длительности перенапряжения, основной абсолютной погрешности измерений коэффициента временного перенапряжения, основной приведенной к номинальному значению напряжения максимального значения напряжения

10.2.13.1 Установить поочередно и последовательно значения коэффициента и длительности перенапряжения на калибраторе в соответствии с таблицей 22 для каждой фазы 1, 2, 3 (допускается задавать иной период повторения перенапряжений, но в каждом случае он должен быть установлен более длительности события, перед каждой серией рекомендуется обнулять счетчики провалов и перенапряжений);

10.2.13.2 Рассчитать значения абсолютной погрешности измерений длительности перенапряжения, абсолютной погрешности измерений коэффициента временного перенапряжения по всем проверяемым точкам в соответствии с формулой (3) согласно таблице 23;

10.2.13.3 Рассчитать приведенные погрешности измерений максимального значения напряжения для каждого фазного и междуфазного перенапряжения по всем проверяемым точкам в соответствии с формулой (4) согласно таблице 23. В качестве нормирующего значения A_n принимают $U_{ном}$;

10.2.13.4 Оценить значение числа перенапряжений в соответствии с тем, что было задано в исходном сигнале согласно таблице 23 (значение числа перенапряжений должно в точности соответствовать заданному).

Измерения проводят для номинальных среднеквадратических значений силы и напряжения переменного тока:

– $U_{ном} = 220$ В;

– $U_{ном} = 100/\sqrt{3}$ В.

Таблица 22

Испытательный сигнал №	Измерительный сигнал					
	$K_{пер1}$, от $U_{ном}$	$K_{пер2}$, от $U_{ном}$	$K_{пер3}$, от $U_{ном}$	Количество перенапряжений	$t_{пер}$, с	Период повторения
1	1,102	1,102	1,102	2	59,9834	70,0040
2	1,300	1,300	1,300	5	1,0001	2,0001
3	1,498	1,498	1,498	10	0,0400	1,0001
4	1,200	1,300	1,400	5	1,0001	2,0001
5	1,102	1,300	1,498	5	1,0001	2,0001

Таблица 23

Наименование параметра	Сигнал №1	Сигнал №2	Сигнал №3	Сигнал №4	Сигнал №5
$K_{пер1}$	1,102	1,3	1,498	1,2	1,102
$K_{пер2}$	1,102	1,3	1,498	1,3	1,300
$K_{пер3}$	1,102	1,3	1,498	1,4	1,498
$K_{пер12}$	1,102	1,3	1,498	1,2503	1,202
$K_{пер23}$	1,102	1,3	1,498	1,3503	1,400
$K_{пер31}$	1,102	1,3	1,498	1,3013	1,305
Кол-во перенапряжений U_1, U_2, U_3	2	5	10	5	5
Кол-во перенапряжений U_{12}, U_{23}, U_{31}	2	5	10	5	5
$t_{пер1}, t_{пер2}, t_{пер3}$, с	59,9834	1,0001	0,04	1,0001	1,0001
$t_{пер12}, t_{пер23}, t_{пер31}$, с	59,9834	1,0001	0,04	1,0001	1,0001
$U_{пер1}$, % от $U_{ном.ф}$	110,2	130	149,8	120	110,2
$U_{пер2}$, % от $U_{ном.ф}$	110,2	130	149,8	130	130,0
$U_{пер3}$, % от $U_{ном.ф}$	110,2	130	149,8	140	149,8
$U_{пер12}$, % от $U_{ном.ф}$	110,2	130	149,8	125,03	120,2
$U_{пер23}$, % от $U_{ном.ф}$	110,2	130	149,8	135,03	140,0
$U_{пер31}$, % от $U_{ном.ф}$	110,2	130	149,8	130,13	130,5

10.2.13.5 Результаты поверки считать положительными, если количество перенапряжений соответствует заданному значению и полученные значения погрешности не превышают:

$\pm 0,02$ с для измерений длительности перенапряжения;

$\pm 0,002$ с для измерений коэффициента временного перенапряжения;

$\pm 0,2\%$ для измерений максимального значения напряжения фазного и междуфазного перенапряжения.

10.2.14 Определение основной относительной погрешности измерений среднеквадратических гармонических составляющих фазного и междуфазного напряжения переменного тока, основной приведенной к номинальному значению погрешности измерений среднеквадратических гармонических составляющих фазного и междуфазного напряжения переменного тока, основной абсолютной погрешности измерений угла фазового сдвига между фазным током и напряжением гармонической составляющей

10.2.14.1 На измерительные входы модуля с калибратора последовательно подать испытательные сигналы соответствующей величины в соответствии с таблицей 24;

10.2.14.2 Рассчитать значения относительной погрешности измерений среднеквадратических гармонических составляющих фазного и междуфазного напряжения переменного тока, в соответствии с формулой (5) при $U_{sg,n} \geq 0,01 \cdot U_{(1)}$ или приведенной к номинальному значению погрешности измерений среднеквадратических гармонических составляющих фазного и междуфазного напряжения переменного тока в соответствии с формулой (4) при $U_{sg,n} < 0,01 \cdot U_{(1)}$. В качестве нормирующего значения A_n принимают $0,3 \cdot U_{ном}$;

10.2.14.3 Рассчитать значение абсолютной погрешности измерений угла фазового сдвига между фазным током и напряжением гармонической составляющей в соответствии с формулой (3);

Измерения проводят для номинальных среднеквадратических значений силы и напряжения переменного тока:

– $I_{ном} = 5,0$ А при $U_{ном} = 220$ В;

– $I_{ном} = 1,0$ А при $U_{ном} = 100/\sqrt{3}$ В.

Таблица 24

Заданный параметр	$K_{U\phi sg,n}$, $K_{Isg,n}$, %	$\phi_{U(n)}$, $\phi_{UI(n)}$, °	$K_{U\phi sg,n}$, $K_{Isg,n}$, %	$\phi_{U(n)}$, $\phi_{UI(n)}$, °	$K_{U\phi sg,n}$, $K_{Isg,n}$, %	$\phi_{U(n)}$, °	$\phi_{UI(n)}$, °	$K_{U\phi sg,n}$, $K_{Isg,n}$, %	$\phi_{U(n)}$, $\phi_{UI(n)}$, °
Расчетный параметр	$K_{U\phi sg,n}$, % $U_{\phi sg,n}$, % от $U_{\phi(1)}$, $U_{m\phi sg,n}$, % от $U_{m\phi}$ $I_{sg,n}$, % от $I_{\phi(1)}$	-	$K_{U\phi sg,n}$, % $U_{\phi sg,n}$, % от $U_{\phi(1)}$, $U_{m\phi sg,n}$, % от $U_{m\phi}$ $I_{sg,n}$, % от $I_{\phi(1)}$	-	$K_{U\phi sg,n}$, % $U_{\phi sg,n}$, % от $U_{\phi(1)}$, $U_{m\phi sg,n}$, % от $U_{m\phi}$ $I_{sg,n}$, % от $I_{\phi(1)}$	-	-	$K_{U\phi sg,n}$, % $U_{\phi sg,n}$, % от $U_{\phi(1)}$, $U_{m\phi sg,n}$, % от $U_{m\phi}$ $I_{sg,n}$, % от $I_{\phi(1)}$	-
Порядок гармоники n	Сигнал №1		Сигнал №2		Сигнал №3			Сигнал №4	
2	0,15	30	0	0	4	-90	0	3,00	0
3*	0	0	30	90	4	-90	10	7,50	30
4	0	0	0	0	4	-90	20	1,50	0
5	0	0	0	0	4	-90	30	9,00	60
6*	0	0	0	0	4	-90	40	0,75	0
7	0,30	60	0	0	4	-90	50	7,50	90
8	0	0	0	0	4	-90	60	0,75	0
9*	0	0	0	0	4	-90	70	2,25	120

10	0	0	20	180	4	-90	80	0,75	0
11	0	0	0	0	4	0	90	5,25	150
12*	0,15	90	0	0	4	0	100	0,30	0
13	0	0	0	0	4	0	110	4,50	180
14	0	0	0	0	4	0	120	0,30	0
15*	0	0	0	0	4	0	130	0,45	-150
16	0	0	0	0	4	0	140	0,30	0
17	0,30	120	0	0	4	0	150	3,00	-120
18*	0	0	0	0	4	0	160	0,30	0
19	0	0	0	0	4	90	170	2,25	-90
20	0	0	20	-90	4	90	180	0,30	0
21*	0	0	0	0	4	90	-170	0,30	-60
22	0,15	150	0	0	4	90	-160	0,30	0
23	0	0	0	0	4	90	-150	2,25	-30
24*	0	0	0	0	4	90	-140	0,30	0
25	0	0	0	0	4	90	-130	2,25	0
26	0	0	0	0	4	90	-120	0,30	0
27*	0,30	180	0	0	4	90	-110	0,30	30
28	0	0	0	0	4	90	-100	0,30	0
29	0	0	0	0	4	90	-90	1,92	60
30*	0	0	10	0	4	90	-80	0,30	0
31	0	0	0	0	4	90	-70	1,86	90
32	0,15	-150	0	0	4	90	-60	0,30	0
33*	0	0	0	0	4	90	-50	0,30	120
34	0	0	0	0	4	0	-40	0,30	0
35	0	0	0	0	4	0	-30	1,70	150
36*	0	0	0	0	4	0	-20	0,30	0
37	0,30	-120	0	0	4	0	-10	1,62	180
38	0	0	0	0	4	0	0	0,30	0
39*	0	0	0	0	4	0	10	0,30	-150
40	0	0	5	90	4	0	20	0,30	0
41	0	0	0	0	4	0	30	1,58	-120
42*	0,15	-90	0	0	4	0	40	0,30	0
43	0	0	0	0	4	0	50	1,52	-90
44	0	0	0	0	4	0	60	0,30	0
45*	0	0	0	0	4	0	70	0,30	-60
46	0	0	0	0	4	0	80	0,30	0
47	0,30	-60	0	0	4	0	90	1,40	-30
48*	0	0	0	0	4	0	100	0,30	0
49	0	0	0	0	4	0	110	1,20	0
50	0	0	5	180	4	0	120	0,30	0

Примечание:

* При установленных сигналах для гармоник кратных трем (гармоник нулевой последовательности) среднеквадратические значения/коэффициенты гармонических составляющих междуфазных напряжений равны 0.

10.2.14.4 Результаты поверки считать положительными, если полученные значения погрешности не превышают:

$$\pm 5 \% (\delta) \text{ при } U_{sg,n} \geq 0,01 \cdot U_{\Phi(1)};$$

$$\pm 0,05 \% (\gamma) \text{ при } U_{sg,n} < 0,01 \cdot U_{\Phi(1)}.$$

10.2.15 Определение основной относительной погрешности измерений среднеквадратических значений интергармонических составляющих фазного и междуфазного напряжения переменного тока, основной приведенной к номинальному значению погрешности измерений среднеквадратических интергармонических составляющих фазного и междуфазного напряжения переменного тока

10.2.15.1 на измерительные входы модуля с калибратора последовательно подать испытательные сигналы соответствующей величины в соответствии с таблицей 25;

10.2.15.2 Рассчитать значения относительной погрешности измерений среднеквадратических значений интергармонических составляющих фазного и междуфазного напряжения переменного тока, в соответствии с формулой (5) при $U_{\text{isg},m} \geq 0,01 \cdot U(1)$ или приведенной к номинальному значению погрешности измерений среднеквадратических интергармонических составляющих фазного и междуфазного напряжения переменного тока в соответствии с формулой (4) при $U_{\text{isg},m} < 0,01 \cdot U(1)$. В качестве нормирующего значения A_n принимают $U_{\text{ном}}$;

Измерения проводят для номинальных среднеквадратических значений силы и напряжения переменного тока:

– $I_{\text{ном}} = 5,0$ А при $U_{\text{ном}} = 220$ В;

– $I_{\text{ном}} = 1,0$ А при $U_{\text{ном}} = 100/\sqrt{3}$ В.

Таблица 25

Заданный параметр	$K_{U_{\phi\text{isg},m}}, K_{I_{\text{isg},m}}, \%$	$K_{U_{\phi\text{isg},m}}, K_{I_{\text{isg},m}}, \%$	$K_{U_{\phi\text{isg},m}}, K_{I_{\text{isg},m}}, \%$
Расчетный параметр	$K_{U_{M\phi\text{isg},m}}, \%$ $U_{\phi\text{isg},m}, \%$ от $U_{\phi(1)}$, $U_{M\phi\text{isg},m}^*, \%$ от $U_{M\phi(1)}$, $I_{\text{isg},m}, \%$ от $I_{\phi(1)}$	$K_{U_{M\phi\text{isg},m}}, \%$ $U_{\phi\text{isg},m}, \%$ от $U_{\phi(1)}$, $U_{M\phi\text{isg},m}^*, \%$ от $U_{M\phi(1)}$, $I_{\text{isg},m}, \%$ от $I_{\phi(1)}$	$K_{U_{M\phi\text{isg},m}}, \%$ $U_{\phi\text{isg},m}, \%$ от $U_{\phi(1)}$, $U_{M\phi\text{isg},m}^*, \%$ от $U_{M\phi(1)}$, $I_{\text{isg},m}, \%$ от $I_{\phi(1)}$
Порядок интергармоники n	Сигнал №1	Сигнал №2	Сигнал №3
1**	3,0	0	1
2	2,0	0	1
3	1,0	0	1
4**	0,5	0	1
5	0	30	1
6	3,0	0	1
7**	2,0	0	1
8	1,0	0	1
9	0,5	0	1
10**	0	15	1
11	3,0	0	1
12	2,0	0	1
13**	1,0	0	1
14	0,5	0	1
15	0	0	1
16**	3,0	0	1
17	2,0	0	1
18	1,0	0	1
19**	0,5	0	1
20	0	0	1
21	3,0	0	1

22**	2,0	0	1
23	1,0	0	1
24	0,5	0	1
25**	0	0	1
26	3,0	0	1
27	2,0	0	1
28**	1,0	0	1
29	0,5	0	1
30	0	0	1
31**	3,0	0	1
32	2,0	0	1
33	1,0	0	1
34**	0,5	0	1
35	0	0	1
36	3,0	0	1
37**	2,0	0	1
38	1,0	0	1
39	0,5	0	1
40**	0	5	1
41	3,0	0	1
42	2,0	0	1
43**	1,0	0	1
44	0,5	0	1
45	0	0	1
46**	3,0	0	1
47	2,0	0	1
48	1,0	0	1
49**	0,5	0	1

Примечания:

* Интергармоники должны быть заданы со следующими углами:

– 1, 4, 7, ... , 49: $\varphi_{UA} = 0^\circ$, $\varphi_{UB} = -180^\circ$, $\varphi_{UC} = 180^\circ$;

– 2, 5, 8, ... , 47: $\varphi_{UA} = 0^\circ$, $\varphi_{UB} = 60^\circ$, $\varphi_{UC} = -60^\circ$;

– 3, 6, 9, ... , 48: $\varphi_{UA} = 0^\circ$, $\varphi_{UB} = -60^\circ$, $\varphi_{UC} = 60^\circ$.

** При установленных сигналах для интергармоник, соответствующих 1, 4, 7, ... , 49 среднеквадратические значения/коэффициенты гармонических составляющих междуфазных напряжений равны 0.

10.2.15.3 Результаты поверки считать положительными, если полученные значения погрешности не превышают:

$\pm 5\%$ (δ) при $U_{sg,m} \geq 0,01 \cdot U_{\Phi(1)}$;

$\pm 0,05\%$ (γ) при $U_{sg,m} < 0,01 \cdot U_{\Phi(1)}$.

10.2.16 Определение основной абсолютной погрешности измерений коэффициента искажения синусоидальности кривой фазного и междуфазного напряжения

10.2.16.1 На измерительные входы модуля с калибратора последовательно подать испытательные сигналы соответствующей величины в соответствии с таблицей 26 (параметры гармонических составляющих напряжений для формирования коэффициента искажения синусоидальности напряжения представлены в таблице 24);

10.2.16.2 Рассчитать значения абсолютной погрешности измерений коэффициента искажения синусоидальности кривой фазного напряжения по всем проверяемым точкам в соответствии с формулой (3);

Измерения проводят для номинальных среднеквадратических значений силы и напряжения переменного тока:

- $I_{\text{ном}} = 5,0$ А при $U_{\text{ном}} = 220$ В;
- $I_{\text{ном}} = 1,0$ А при $U_{\text{ном}} = 100/\sqrt{3}$ В.

Таблица 26

Испытатель- ный сигнал №	Частота, Гц	$\delta U_{1y}, \delta U_{2y}, \delta U_{3y}, \%$	$K_{U1}, K_{I1}, \%$	$K_{U12}, K_{U23}, K_{U31}, \%$
		$\delta U_{12y}, \delta U_{23y}, \delta U_{31y}, \%$	$K_{U2}, K_{I2}, \%$ $K_{U3}, K_{I3}, \%$	
1	49,997	0	0,75	0,650
2	49,997	0	43,01	29,155
3	49,997	0	21,00	17,234
4	49,997	0	17,52	15,610
5	42,504	19	0,75	0,650
6	57,492	-20	43,01	29,155

10.2.16.3 Результаты поверки считать положительными, если полученные значения погрешности не превышают $\pm 0,05$ %

10.2.17 Определение основной относительной погрешности измерений среднеквадратических значений гармонических составляющих силы переменного тока, основной приведенной к верхней границе диапазона измерений погрешности измерений среднеквадратических значений гармонических составляющих силы переменного тока, основной абсолютной погрешности измерений коэффициентов n-й гармонической составляющей силы переменного тока

10.2.17.1 На измерительные входы модуля с калибратора последовательно подать испытательные сигналы соответствующей величины в соответствии с таблицей 24;

10.2.17.2 Рассчитать значения относительной погрешности измерений среднеквадратических значений гармонических составляющих силы переменного тока в соответствии с формулой (5) при $I_{sg,n} \geq 0,03 \cdot I_{(1)}$; приведенной к верхней границе диапазона измерений погрешности измерений среднеквадратических значений гармонических составляющих силы переменного тока в соответствии с формулой (4) при $I_{sg,n} < 0,03 \cdot I_{(1)}$. В качестве нормирующего значения A_n принимают $0,3 \cdot I_{\text{ном}}$.

10.2.17.3 Рассчитать значения абсолютной погрешности измерений коэффициентов n-й гармонической составляющей силы переменного тока по всем проверяемым точкам в соответствии с формулой (3).

Измерения проводят для номинальных среднеквадратических значений силы и напряжения переменного тока:

- $I_{\text{ном}} = 5,0$ А при $U_{\text{ном}} = 220$ В;
- $I_{\text{ном}} = 1,0$ А при $U_{\text{ном}} = 100/\sqrt{3}$ В.

10.2.17.4 Результаты поверки считать положительными, если полученные значения погрешности не превышают:

± 5 % (δ) при $U_{sg,n} \geq 0,01 \cdot U_{\Phi(1)}$; $\pm 0,05$ % (γ) при $U_{sg,n} < 0,01 \cdot U_{\Phi(1)}$ при измерении среднеквадратических значений гармонических составляющих силы переменного тока;

$\pm 0,05$ % при измерении коэффициентов n-й гармонической составляющей силы переменного тока.

10.2.18 Определение основной относительной погрешности измерений среднеквадратических значений m -х интергармонических составляющих силы переменного тока, основной приведенной к верхней границе диапазона измерений погрешности измерений среднеквадратических значений m -х интергармонических составляющих силы переменного тока, основной абсолютной погрешности измерений коэффициентов интергармонических составляющих силы переменного тока

10.2.18.1 На измерительные входы модуля с калибратора последовательно подать испытательные сигналы соответствующей величины в соответствии с таблицей 25;

10.2.18.2 Рассчитать значения относительной погрешности измерений среднеквадратических значений m -х интергармонических составляющих силы переменного тока по всем проверяемым точкам в соответствии с формулой (5) при $I_{sg,m} \geq 0,03 \cdot I_{(1)}$; приведенной к верхней границе диапазона измерений погрешности измерений среднеквадратических значений m -х интергармонических составляющих силы переменного тока по всем проверяемым точкам в соответствии с формулой (4) при $I_{sg,m} < 0,03 \cdot I_{(1)}$. В качестве нормирующего значения A_n принимают $0,3 \cdot I_{ном}$.

10.2.18.3 Рассчитать значения абсолютной погрешности измерений коэффициентов интергармонических составляющих силы переменного тока по всем проверяемым точкам в соответствии с формулой (3).

Измерения проводят для номинальных среднеквадратических значений силы и напряжения переменного тока:

– $I_{ном} = 5,0$ А при $U_{ном} = 220$ В;

– $I_{ном} = 1,0$ А при $U_{ном} = 100/\sqrt{3}$ В.

10.2.18.4 Результаты поверки считать положительными, если полученные значения погрешности не превышают:

± 5 % (δ) при $U_{sg,m} \geq 0,01 \cdot U_{\Phi(1)}$; $\pm 0,05$ % (γ) при $U_{sg,m} < 0,01 \cdot U_{\Phi(1)}$ при измерении среднеквадратических значений интергармонических составляющих силы переменного тока;

$\pm 0,05$ % при измерении коэффициентов m -й интергармонической составляющей силы переменного тока.

10.2.19 Определение основной абсолютной погрешности измерений коэффициента искажения синусоидальности кривой тока

10.2.19.1 На измерительные входы модуля с калибратора последовательно подаются испытательные сигналы соответствующей величины в соответствии с таблицей 26;

10.2.19.2 Рассчитать значения абсолютной погрешности измерений коэффициента искажения синусоидальности кривой тока по всем проверяемым точкам в соответствии с формулой (3).

Измерения проводят для номинальных среднеквадратических значений силы и напряжения переменного тока:

– $I_{ном} = 5,0$ А при $U_{ном} = 220$ В;

– $I_{ном} = 1,0$ А при $U_{ном} = 100/\sqrt{3}$ В.

10.2.19.3 Результаты поверки считать положительными, если полученные значения погрешности не превышают $\pm 0,15$ %.

10.2.20 Определение основной абсолютной погрешности измерений углов фазового сдвига гармонических составляющих

10.2.20.1 На измерительные входы модуля с калибратора последовательно подать испытательные сигналы соответствующей величины в соответствии с таблицей 24;

10.2.20.2 Принять усредненное значение на интервале 3 секунд на основе полученных измерений;

10.2.20.3 Рассчитать значения абсолютной погрешности измерений угла фазового сдвига между гармоническими составляющими фазных напряжения порядка n по всем проверяемым точкам в соответствии с формулой (3) согласно таблице 27.

Измерения проводят для номинальных среднеквадратических значений силы и напряжения переменного тока:

- $I_{\text{НОМ}} = 5,0$ А при $U_{\text{НОМ}} = 220$ В;
- $I_{\text{НОМ}} = 1,0$ А при $U_{\text{НОМ}} = 100/\sqrt{3}$ В.

Таблица 27

Заданный параметр	$\varphi_{U\phi 1\phi(n)},^\circ$	$\varphi_{U\phi 1U\phi 2(n)},^\circ$	$\varphi_{U\phi 1\phi(n)},^\circ$	$\varphi_{U\phi 1U\phi 2(n)},^\circ$	$\varphi_{U\phi 1\phi(n)},^\circ$	$\varphi_{U\phi 1U\phi 2(n)},^\circ$	$\varphi_{U\phi 1\phi(n)},^\circ$	$\varphi_{U\phi 1U\phi 2(n)},^\circ$
Порядок гармоники n	Сигнал №1		Сигнал №2		Сигнал №3		Сигнал №4	
2	30	-120	0	0	0	-120	0	-120
3	0	0	90	0	10	0	30	0
4	0	0	0	0	20	120	0	120
5	0	0	0	0	30	-120	60	-120
6	0	0	0	0	40	0	0	0
7	60	120	0	0	50	120	90	120
8	0	0	0	0	60	-120	0	-120
9	0	0	0	0	70	0	120	0
10	0	0	180	120	80	120	0	120
11	0	0	0	0	90	-120	150	-120
12	90	0	0	0	100	0	0	0
13	0	0	0	0	110	120	180	120
14	0	0	0	0	120	-120	0	-120
15	0	0	0	0	130	0	-150	0
16	0	0	0	0	140	120	0	120
17	120	-120	0	0	150	-120	-120	-120
18	0	0	0	0	160	0	0	0
19	0	0	0	0	170	120	-90	120
20	0	0	-90	-120	180	-120	0	-120
21	0	0	0	0	-170	0	-60	0
22	150	120	0	0	-160	120	0	120
23	0	0	0	0	-150	-120	-30	-120
24	0	0	0	0	-140	0	0	0
25	0	0	0	0	-130	120	0	120
26	0	0	0	0	-120	-120	0	-120
27	180	0	0	0	-110	0	30	0
28	0	0	0	0	-100	120	0	120
29	0	0	0	0	-90	-120	60	-120
30	0	0	0	0	-80	0	0	0
31	0	0	0	0	-70	120	90	120
32	-150	-120	0	0	-60	-120	0	-120
33	0	0	0	0	-50	0	120	0
34	0	0	0	0	-40	120	0	120
35	0	0	0	0	-30	-120	150	-120
36	0	0	0	0	-20	0	0	0

37	-120	120	0	0	-10	120	180	120
38	0	0	0	0	0	-120	0	-120
39	0	0	0	0	10	0	-150	0
40	0	0	90	120	20	120	0	120
41	0	0	0	0	30	-120	-120	-120
42	-90	0	0	0	40	0	0	0
43	0	0	0	0	50	120	-90	120
44	0	0	0	0	60	-120	0	-120
45	0	0	0	0	70	0	-60	0
46	0	0	0	0	80	120	0	120
47	-60	-120	0	0	90	-120	-30	-120
48	0	0	0	0	100	0	0	0
49	0	0	0	0	110	120	0	120
50	0	0	180	-120	120	-120	0	-120

10.2.20.4 Результаты поверки считать положительными, если полученные значения погрешности не превышают $\pm 3^\circ$.

10.2.21 Определение основной приведенной к диапазону измерений погрешности измерений гармонических составляющих фазных и трехфазных активной, реактивной и полной мощностей порядка n

10.2.21.1 На измерительные входы модуля с калибратора последовательно подать испытательные сигналы соответствующей величины в соответствии с таблицей 28;

10.2.21.2 Рассчитать значения приведенной к диапазону измерений погрешности измерений гармонических составляющих фазных и трехфазных активной, реактивной и полной мощностей порядка n по всем проверяемым точкам в соответствии с формулой (4) согласно таблице 29. В качестве нормирующего значения напряжения A_n принимается верхняя граница диапазона измерения гармонической составляющей напряжения $0,3 \cdot U_{\text{НОМ}}$ для фазных значений и $3 \cdot 0,3 \cdot U_{\text{НОМ}}$ для трехфазных значений. В качестве нормирующего значения силы тока A_n принимается верхняя граница диапазона измерения гармонической составляющей силы тока $0,3 \cdot I_{\text{НОМ}}$ для фазных значений и $3 \cdot 0,3 \cdot I_{\text{НОМ}}$ для трехфазных значений;

Таблица 28

Заданный параметр	$K_{U\phi\text{sg},n}, K_{I\text{sg},n}, \%$	$\phi_{U(n)}, \phi_{UI(n)}, ^\circ$	$K_{U\text{m}\phi\text{sg},n}, K_{I\text{sg},n}, \%$	$\phi_{U(n)}, ^\circ$	$\phi_{UI(n)}, ^\circ$	$K_{U\text{m}\phi\text{sg},n}, K_{I\text{sg},n}, \%$	$\phi_{U(n)}, \phi_{UI(n)}, ^\circ$
Расчетный параметр	$K_{U\text{m}\phi\text{sg},n}, \%$ $U_{\phi\text{sg},n}, \%$ от $U_{\phi(1)}$, $U_{\text{m}\phi\text{sg},n}, \%$ от $U_{\text{мф}}$ $I_{\text{sg},n}, \%$ от $I_{\phi(1)}$	-	$K_{U\text{m}\phi\text{sg},n}, \%$ $U_{\phi\text{sg},n}, \%$ от $U_{\phi(1)}$, $U_{\text{m}\phi\text{sg},n}, \%$ от $U_{\text{мф}}$ $I_{\text{sg},n}, \%$ от $I_{\phi(1)}$	-	-	$K_{U\text{m}\phi\text{sg},n}, \%$ $U_{\phi\text{sg},n}, \%$ от $U_{\phi(1)}$, $U_{\text{m}\phi\text{sg},n}, \%$ от $U_{\text{мф}}$ $I_{\text{sg},n}, \%$ от $I_{\phi(1)}$	-
Порядок гармоники n	Сигнал №1		Сигнал №2			Сигнал №3	
2	0	0	4	-90	0	3,00	0
3	30	90	4	-90	10	7,50	30
4	0	0	4	-90	20	1,50	0
5	0	0	4	-90	30	9,00	60
6	0	0	4	-90	40	1,00	0
7	0	0	4	-90	50	7,50	90
8	0	0	4	-90	60	1,00	0
9	20	0	4	-90	70	2,25	120
10	0	180	4	-90	80	1,00	0

11	0	0	4	0	90	5,25	150
12	0	0	4	0	100	1,00	0
13	0	0	4	0	110	4,50	180
14	0	0	4	0	120	1,00	0
15	0	0	4	0	130	1,00	-150
16	0	0	4	0	140	1,00	0
17	0	0	4	0	150	3,00	-120
18	0	0	4	0	160	1,00	0
19	0	0	4	90	170	2,25	-90
20	20	-90	4	90	180	1,00	0
21	0	0	4	90	-170	1,00	-60
22	0	0	4	90	-160	1,00	0
23	0	0	4	90	-150	2,25	-30
24	0	0	4	90	-140	1,00	0
25	0	0	4	90	-130	2,25	0
26	0	0	4	90	-120	1,00	0
27	0	0	4	90	-110	1,00	30
28	0	0	4	90	-100	1,00	0
29	0	0	4	90	-90	1,92	60
30	10	0	4	90	-80	1,00	0
31	0	0	4	90	-70	1,86	90
32	0	0	4	90	-60	1,00	0
33	0	0	4	90	-50	1,00	120
34	0	0	4	0	-40	1,00	0
35	0	0	4	0	-30	1,70	150
36	0	0	4	0	-20	1,00	0
37	0	0	4	0	-10	1,62	180
38	0	0	4	0	0	1,00	0
39	0	0	4	0	10	1,00	-150
40	5	90	4	0	20	1,00	0
41	0	0	4	0	30	1,58	-120
42	0	0	4	0	40	1,00	0
43	0	0	4	0	50	1,52	-90
44	0	0	4	0	60	1,00	0
45	0	0	4	0	70	1,00	-60
46	0	0	4	0	80	1,00	0
47	0	0	4	0	90	1,40	-30
48	0	0	4	0	100	1,00	0
49	0	0	4	0	110	1,20	0
50	5	180	4	0	120	1,00	0

Таблица 29

Порядок гармоники n	Сигнал №1			Сигнал №2			Сигнал №3		
	$P_{фsg,n}$	$Q_{фsg,n}$	$S_{фsg,n}$	$P_{фsg,n}$	$Q_{фsg,n}$	$S_{фsg,n}$	$P_{фsg,n}$	$Q_{фsg,n}$	$S_{фsg,n}$
	% от	% от	% от	% от	% от	% от	% от	% от	% от
	$P_{фном}$	$Q_{фном}$	$S_{фном}$	$P_{фном}$	$Q_{фном}$	$S_{фном}$	$P_{фном}$	$Q_{фном}$	$S_{фном}$
	$P_{sg,n}$	$Q_{sg,n}$	$S_{sg,n}$	$P_{sg,n}$	$Q_{sg,n}$	$S_{sg,n}$	$P_{sg,n}$	$Q_{sg,n}$	$S_{sg,n}$
% от	% от	% от	% от	% от	% от	% от	% от	% от	
$P_{зфном}$	$Q_{зфном}$	$S_{зфном}$	$P_{зфном}$	$Q_{зфном}$	$S_{зфном}$	$P_{зфном}$	$Q_{зфном}$	$S_{зфном}$	
2	0	0	0	0,1600	0	0,16	0,090	0	0,090
3	0	9,00	9,00	0,1576	0,0278	0,16	0,487	0,281	0,563
4	0	0	0	0,1504	0,0547	0,16	0,023	0	0,023
5	0	0	0	0,1386	0,0800	0,16	0,405	0,701	0,810
6	0	0	0	0,1226	0,1028	0,16	0,010	0	0,010
7	0	0	0	0,1028	0,1226	0,16	0	0,563	0,563
8	0	0	0	0,0800	0,1386	0,16	0,010	0	0,010
9	0	0	0	0,0547	0,1504	0,16	0,025*	0,044	0,051
10	4,00*	0	4,00	0,0278	0,1576	0,16	0,010	0	0,010
11	0	0	0	0	0,1600	0,16	0,239*	0,138	0,276
12	0	0	0	0,0278*	0,1576	0,16	0,010	0	0,010
13	0	0	0	0,0547*	0,1504	0,16	0,203*	0	0,203
14	0	0	0	0,0800*	0,1386	0,16	0,010	0	0,010
15	0	0	0	0,1028*	0,1226	0,16	0,009*	0,005*	0,010
16	0	0	0	0,1226*	0,1028	0,16	0,010	0	0,010
17	0	0	0	0,1386*	0,0800	0,16	0,045*	0,078*	0,090
18	0	0	0	0,1504*	0,0547	0,16	0,010	0	0,010
19	0	0	0	0,1576*	0,0278	0,16	0	0,051*	0,051
20	0	4,00*	4,00	0,1600*	0	0,16	0,010	0	0,010
21	0	0	0	0,1576*	0,0278*	0,16	0,005	0,009*	0,010
22	0	0	0	0,1504*	0,0547*	0,16	0,010	0	0,010
23	0	0	0	0,1386*	0,0800*	0,16	0,044	0,025*	0,051
24	0	0	0	0,1226*	0,1028*	0,16	0,010	0	0,010
25	0	0	0	0,1028*	0,1226*	0,16	0,051	0	0,051
26	0	0	0	0,0800*	0,1386*	0,16	0,010	0	0,010
27	0	0	0	0,0547*	0,1504*	0,16	0,009	0,005	0,010
28	0	0	0	0,0278*	0,1576*	0,16	0,010	0	0,010
29	0	0	0	0	0,1600*	0,16	0,018	0,032	0,037
30	1,00	0	1,00	0,0278	0,1576*	0,16	0,010	0	0,010
31	0	0	0	0,0547	0,1504*	0,16	0	0,035	0,035
32	0	0	0	0,0800	0,1386*	0,16	0,010	0	0,010
33	0	0	0	0,1030	0,1230*	0,16	0,005*	0,009	0,010
34	0	0	0	0,1230	0,1030*	0,16	0,010	0	0,010
35	0	0	0	0,1390	0,0800*	0,16	0,025*	0,014	0,029
36	0	0	0	0,1500	0,0550*	0,16	0,010	0	0,010
37	0	0	0	0,1580	0,0280*	0,16	0,026*	0	0,0126
38	0	0	0	0,1600	0	0,16	0,010	0	0,010
39	0	0	0	0,1580	0,0280	0,16	0,009*	0,005*	0,010

40	0	0,25	0,25	0,1500	0,0550	0,16	0,010	0	0,010
41	0	0	0	0,1390	0,0800	0,16	0,012*	0,022*	0,025
42	0	0	0	0,1230	0,1030	0,16	0,010	0	0,010
43	0	0	0	0,1030	0,1230	0,16	0	0,023*	0,023
44	0	0	0	0,0800	0,1390	0,16	0,010	0	0,010
45	0	0	0	0,0550	0,1500	0,16	0,005	0,009*	0,010
46	0	0	0	0,0270	0,1580	0,16	0,010	0	0,010
47	0	0	0	0	0,1600	0,16	0,017	0,010*	0,020
48	0	0	0	0,0270*	0,1580	0,16	0,010	0	0,010
49	0	0	0	0,0550*	0,1500	0,16	0,014	0	0,014
50	0,25*	0	0,25	0,0800*	0,1390	0,16	0,010	0	0,010

Примечание:

* Значения в абсолютном выражении со знаком "-"

10.2.21.3 Результаты поверки считать положительными, если полученные значения погрешности не превышают:

$\pm 0,2$ % для измерений фазной и трехфазной активной мощности порядка n ;

$\pm 0,5$ % для измерений фазной и трехфазной реактивной мощности порядка n ;

$\pm 0,5$ % для измерений фазной и трехфазной полной мощности порядка n .

10.2.22 Определение основной абсолютной погрешности измерений коэффициентов несимметрии фазных напряжений по обратной и нулевой последовательностям и междофазных напряжений по обратной последовательности

10.2.22.1 На измерительные входы модуля с калибратора последовательно подать испытательные сигналы соответствующей величины в соответствии с таблицей 30;

10.2.22.2 Рассчитать значения абсолютной погрешности измерений коэффициентов несимметрии напряжений по обратной и нулевой последовательностям по всем проверяемым точкам в соответствии с формулой (3) согласно таблице 31.

Измерения проводят для номинальных среднеквадратических значений силы и напряжения переменного тока:

– $I_{\text{ном}} = 5,0$ А при $U_{\text{ном}} = 220$ В;

– $I_{\text{ном}} = 1,0$ А при $U_{\text{ном}} = 100/\sqrt{3}$ В;

Таблица 30

Испытательный сигнал №	Среднеквадратическое значение напряжения переменного тока, % от $U_{\text{ном}}$			Угол поворота напряжения фазы, °			Среднеквадратическое значение силы переменного тока, % от $I_{\text{ном}}$			Угол фазового сдвига между фазными напряжениями и током, °		
	U_1	U_2	U_3	φ_{U1}	φ_{U2}	φ_{U3}	I_1	I_2	I_3	φ_{U1I}	φ_{U2I}	φ_{U3I}
1	100	90	110	0	-120	120	100	90	110	0	0	0
2	100	100	100	0	-100	140	100	100	100	60	60	60
3	100	115	90	0	-100	140	100	85	110	60	55	70

Таблица 31

Испытательный сигнал №	Измерительный сигнал				
	$K_{2U\phi}, \%$	$K_{0U\phi}, \%$	$K_{2Um\phi}, \%$	$K_{2I}, \%$	$K_{0I}, \%$
1	5,774	5,774	5,774	5,774	5,774
2	11,735	11,735	11,735	11,735	11,735
3	5,043	18,776	5,043	7,532	18,957

10.2.22.3 Результаты поверки считать положительными, если полученные значения погрешности не превышают $\pm 0,15 \%$.

10.2.23 Определение основной абсолютной погрешности измерений коэффициентов несимметрии токов по обратной и нулевой последовательностям

10.2.23.1 На измерительные входы модуля с калибратора последовательно подать испытательные сигналы соответствующей величины в соответствии с таблицей 30;

10.2.23.2 Рассчитать значения абсолютной погрешности измерений коэффициентов несимметрии токов по обратной и нулевой последовательностям по всем проверяемым точкам в соответствии с формулой (3), согласно таблице 31.

Измерения проводят для номинальных среднеквадратических значений силы и напряжения переменного тока:

$$- I_{\text{ном}} = 5,0 \text{ А при } U_{\text{ном}} = 220 \text{ В};$$

$$- I_{\text{ном}} = 1,0 \text{ А при } U_{\text{ном}} = 100/\sqrt{3} \text{ В};$$

10.2.23.3 Результаты поверки считать положительными, если полученные значения погрешности не превышают $\pm 0,3 \%$.

10.3 Определение основной относительной погрешности измерений активной и реактивной электрической энергии с помощью модулей М4.1 (с функцией М)

10.3.1 Собрать схему, приведенную на рисунке 6;

10.3.2 Последовательно подать испытательные сигналы соответствующей величины с помощью калибратора в соответствии с таблицами 32 – 35;

10.3.3 Поверку для прямого и обратного направления электрической энергии проводить последовательно для каждого из направлений;

10.3.4 Поверку для однофазной нагрузки при симметрии фазных напряжений проводить последовательно для каждой из фаз отдельно;

10.3.5 Зафиксировать показания накопленной энергии;

10.3.6 Длительность интервала измерения энергии при значениях токов в интервале от $0,5 \cdot I_{\text{ном}}$ до $1,5 \cdot I_{\text{ном}}$ должна в абсолютном выражении составлять не менее пяти минут, для токов менее $0,5 \cdot I_{\text{ном}}$ – не менее 10 мин.;

10.3.7 Рассчитать приращение учтенной электрической энергии на ARIS-11xx и измерителе электрической энергии.

Измерения проводят для номинальных среднеквадратических значений напряжения переменного тока:

$$- U_{\text{ном}} = 220 \text{ В};$$

$$- U_{\text{ном}} = 100/\sqrt{3} \text{ В};$$

10.3.8 Рассчитать значения относительной основной погрешности измерений активной электрической энергии прямого и обратного направления с симметричными нагрузками для ARIS-11xx класса точности 0,2S (функция М), относительной основной погрешности измерений активной электрической энергии прямого и обратного направления для однофазной нагрузки при

симметрии многофазных напряжений для ARIS-11xx класса точности 0,2S (функция M), относительной основной погрешности измерений реактивной электрической энергии прямого и обратного направления с симметричными нагрузками для ARIS-11xx класса точности 0,5 (функция M), относительной основной погрешности измерений реактивной электрической энергии прямого и обратного направления для однофазной нагрузки при симметрии многофазных напряжений для ARIS-11xx класса точности 0,5 (функция M) в соответствии с формулой (5).

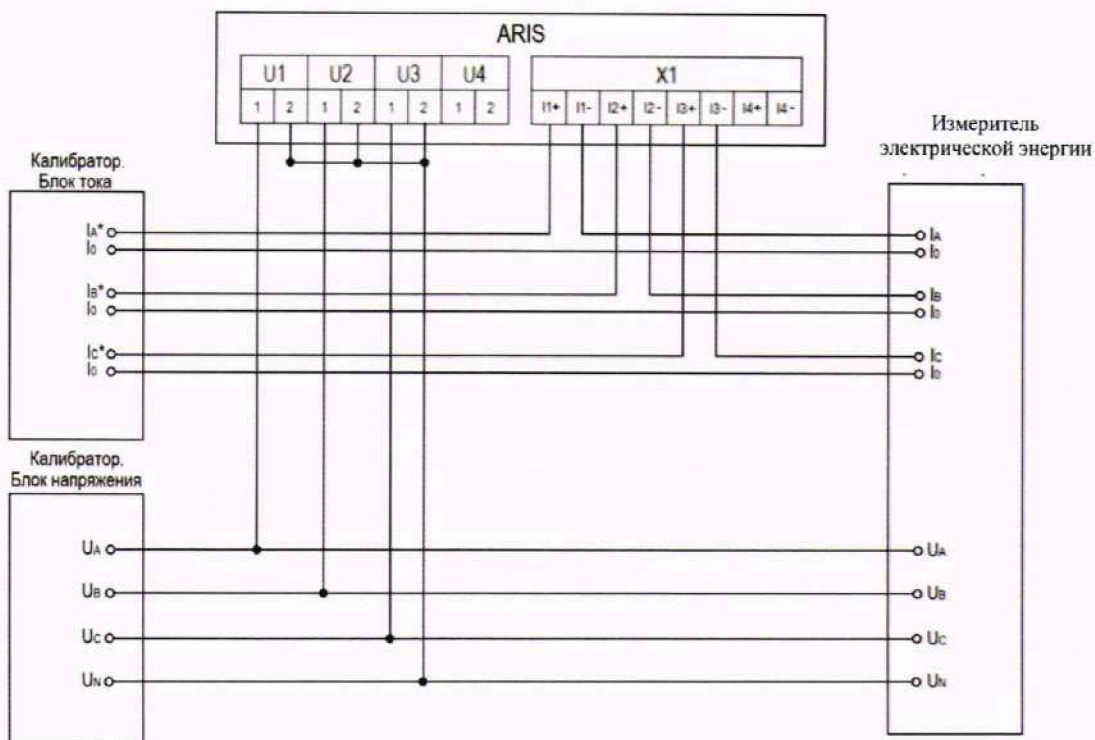


Рисунок 6 - Схема подключений ARIS-11xx для проверки модулей M4.1

Таблица 32

Испытательный сигнал №	Значение силы переменного тока, мА		Коэффициент мощности cosφ	Пределы допускаемой относительной основной погрешности измерений, %
	для счетчиков с непосредственным включением	для счетчиков включаемых через трансформатор		
1	$0,01 \cdot I_{НОМ}$	$0,01 \cdot I_{НОМ}$	1	±0,4
2	$0,05 \cdot I_{НОМ}$	$0,05 \cdot I_{НОМ}$		±0,2
3	$I_{НОМ}$	$I_{НОМ}$		±0,2
4	$1,5 \cdot I_{НОМ}$	$1,5 \cdot I_{НОМ}$		±0,2
5	$0,02 \cdot I_{НОМ}$	$0,02 \cdot I_{НОМ}$	0,5 (инд.) 0,8 (емк.)	±0,5
6	$0,1 \cdot I_{НОМ}$	$0,1 \cdot I_{НОМ}$		±0,3
7	$I_{НОМ}$	$I_{НОМ}$		±0,3
8	$1,5 \cdot I_{НОМ}$	$1,5 \cdot I_{НОМ}$	0,25 (инд.) 0,5 (емк.)	±0,3
9	$0,1 \cdot I_{НОМ}$	$0,1 \cdot I_{НОМ}$		±0,5
10	$I_{НОМ}$	$I_{НОМ}$		±0,5
11	$1,5 \cdot I_{НОМ}$	$1,5 \cdot I_{НОМ}$		±0,5

Таблица 33

Испытательный сигнал №	Значение силы переменного тока, мА		Коэффициент мощности $\cos\varphi$	Пределы допускаемой относительной основной погрешности измерений, %
	для счетчиков с непосредственным включением	для счетчиков включаемых через трансформатор		
1	$0,05 \cdot I_{\text{ном}}$	$0,05 \cdot I_{\text{ном}}$	1	$\pm 0,3$
2	$I_{\text{ном}}$	$I_{\text{ном}}$		$\pm 0,3$
3	$1,5 \cdot I_{\text{ном}}$	$1,5 \cdot I_{\text{ном}}$		$\pm 0,3$
4	$0,1 \cdot I_{\text{ном}}$	$0,1 \cdot I_{\text{ном}}$	0,5 (инд.)	$\pm 0,4$
5	$I_{\text{ном}}$	$I_{\text{ном}}$		$\pm 0,4$
6	$1,5 \cdot I_{\text{ном}}$	$1,5 \cdot I_{\text{ном}}$		$\pm 0,4$

Таблица 34

Испытательный сигнал №	Значение силы переменного тока, мА		Коэффициент $\sin\varphi$	Пределы допускаемой относительной основной погрешности измерений, %
	для счетчиков с непосредственным включением	для счетчиков включаемых через трансформатор		
1	$0,05 \cdot I_{\text{ном}}$	$0,02 \cdot I_{\text{ном}}$	1	$\pm 0,8$
2	$0,1 \cdot I_{\text{ном}}$	$0,05 \cdot I_{\text{ном}}$		$\pm 0,5$
3	$I_{\text{ном}}$	$I_{\text{ном}}$		$\pm 0,5$
4	$1,5 \cdot I_{\text{ном}}$	$1,5 \cdot I_{\text{ном}}$		$\pm 0,5$
5	$0,1 \cdot I_{\text{ном}}$	$0,05 \cdot I_{\text{ном}}$	0,5	$\pm 0,8$
6	$0,2 \cdot I_{\text{ном}}$	$0,1 \cdot I_{\text{ном}}$		$\pm 0,5$
7	$I_{\text{ном}}$	$I_{\text{ном}}$		$\pm 0,5$
8	$1,5 \cdot I_{\text{ном}}$	$1,5 \cdot I_{\text{ном}}$	0,25	$\pm 0,5$
9	$0,2 \cdot I_{\text{ном}}$	$0,1 \cdot I_{\text{ном}}$		$\pm 0,8$
10	$I_{\text{ном}}$	$I_{\text{ном}}$		$\pm 0,8$
11	$1,5 \cdot I_{\text{ном}}$	$1,5 \cdot I_{\text{ном}}$		$\pm 0,8$

Таблица 35

Испытательный сигнал №	Значение силы переменного тока, мА		Коэффициент $\sin\varphi$	Пределы допускаемой относительной основной погрешности измерений, %
	для счетчиков с непосредственным включением	для счетчиков включаемых через трансформатор		
1	$0,1 \cdot I_{\text{ном}}$	$0,05 \cdot I_{\text{ном}}$	1	$\pm 0,8$
2	$I_{\text{ном}}$	$I_{\text{ном}}$		$\pm 0,8$
3	$1,5 \cdot I_{\text{ном}}$	$1,5 \cdot I_{\text{ном}}$		$\pm 0,8$
4	$0,2 \cdot I_{\text{ном}}$	$0,1 \cdot I_{\text{ном}}$	0,5 (инд./емк.)	$\pm 0,8$
5	$I_{\text{ном}}$	$I_{\text{ном}}$		$\pm 0,8$
6	$1,5 \cdot I_{\text{ном}}$	$1,5 \cdot I_{\text{ном}}$		$\pm 0,8$

10.3.9 Результаты поверки считать положительными, если полученные значения погрешности не превышают значений, указанных в таблицах 32 – 35.

11 Подтверждение соответствия средства измерений метрологическим требованиям

11.1 ARIS-11xx соответствует метрологическим требованиям и результаты поверки ARIS-11xx считают положительными, если полученные значения погрешностей не превышают допустимых, указанных в п.10 настоящей методики.

12 Оформление результатов поверки

12.1 Результаты поверки передаются в Федеральный информационный фонд по обеспечению единства измерений в соответствии с порядком, установленным действующим законодательством.

12.2 По заявлению владельца ARIS-11xx или лица, предоставившего его на поверку, при положительных результатах поверки выдается свидетельство о поверке, при отрицательных результатах поверки – извещение о непригодности к применению.

12.3 В целях предотвращения доступа к узлам настройки (регулировки) ARIS-11xx в местах пломбирования от несанкционированного доступа, указанных в описании типа, по завершении поверки устанавливают пломбы, содержащие изображение знака поверки.

12.4 Протокол поверки ARIS-11xx оформляется по произвольной форме.

12.5 Протокол поверки выдается по заявлению владельца средств измерений или лица, представляющего ARIS-11xx на поверку и указавшего при сдаче (оформлении) его на поверку необходимость выдачи протокола поверки.

Ведущий инженер по метрологии
ООО «ПРОММАШ ТЕСТ Метрология»

В.А. Шаров

Стажер
Ведущий инженер по метрологии
ООО «ПРОММАШ ТЕСТ Метрология»

Н.А. Алексеев