

ФЕДЕРАЛЬНОЕ ГОСУДАРСТВЕННОЕ УНИТАРНОЕ ПРЕДПРИЯТИЕ «ВСЕРОССИЙСКИЙ
НАУЧНО-ИССЛЕДОВАТЕЛЬСКИЙ ИНСТИТУТ МЕТРОЛОГИИ
им.Д.И.МЕНДЕЛЕЕВА»

ВСЕРОССИЙСКИЙ НАУЧНО-ИССЛЕДОВАТЕЛЬСКИЙ ИНСТИТУТ РАСХОДОМЕТРИИ -
ФИЛИАЛ ФЕДЕРАЛЬНОГО ГОСУДАРСТВЕННОГО УНИТАРНОГО ПРЕДПРИЯТИЯ
«ВСЕРОССИЙСКИЙ НАУЧНО-ИССЛЕДОВАТЕЛЬСКИЙ ИНСТИТУТ МЕТРОЛОГИИ
ИМ.Д.И.МЕНДЕЛЕЕВА»

ВНИИР – филиал ФГУП «ВНИИМ им.Д.И.Менделеева»

СОГЛАСОВАНО

Заместитель директора филиала

А. С. Тайбинский

«08» ноября 2023 г.



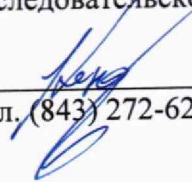
Государственная система обеспечения единства измерений

ТАНКИ НЕСАМОХОДНОГО НАЛИВНОГО СУДНА (БАРЖИ) «СТГН-14»

Методика поверки

МП 1556-7-2023

Начальник научно-
исследовательского отдела


Кондаков А.В.
Тел. (843) 272-62-75; 272-54-55

г. Казань

2023 г.

Содержание

	Стр.
1 Общие положения.....	3
2 Нормативные ссылки.....	3
3 Перечень Операций поверки.....	4
4 Требования к условиям проведения поверки.....	4
5 Требования к специалистам, осуществляющим поверку.....	4
6 Метрологические и технические требования к средствам поверки.....	4
7 Требования по обеспечению безопасности проведения поверки.....	6
8 Внешний осмотр.....	6
9 Подготовка к поверке.....	6
10 Определение метрологических характеристик танка.....	7
10.1 Измерения базовой высоты танка.....	7
10.2 Сканирование внутренней полости танка.....	7
10.3 Обработка результатов измерений и составление градуировочной таблицы.....	7
10.4 Подтверждение соответствия танка метрологическим требованиям.....	9
11 Оформление результатов поверки.....	9
Приложение А.....	11
Приложение Б.....	12
Приложение В.....	14
БИБЛИОГРАФИЯ.....	19

1 ОБЩИЕ ПОЛОЖЕНИЯ

Настоящая методика поверки применяется для поверки танков несамоходного наливного судна (баржи) «СТГН-14» (далее - танк) с заводскими номерами 1, 2, 3, 4, 5, 6 расположенные на несамоходном наливном судне (барже) «СТГН-14» регистрационный номер 227562 и предназначенные для измерений объема нефти и нефтепродуктов, а также для их приема, хранения и отпуска.

В результате поверки должны быть подтверждены следующие метрологические характеристики:

- номинальная вместимость Танк № 1 - 520 м³;
- номинальная вместимость Танк № 2 - 520 м³;
- номинальная вместимость Танк № 3 - 607 м³;
- номинальная вместимость Танк № 4 - 607 м³;
- номинальная вместимость Танк № 5 - 529 м³;
- номинальная вместимость Танк № 6 - 529 м³;
- пределы допускаемой относительной погрешности вместимости $\pm 0,25\%$.

Настоящий документ устанавливает методику первичной и периодической поверки.

Прослеживаемость танков к Государственному первичному специальному эталону единицы длины ГЭТ 199-2018 и к Государственному первичному эталону единицы длины – метра ГЭТ 2-2021 обеспечивается в соответствии с Государственной поверочной схемой для средств измерений массы и объема жидкости в потоке, объема жидкости и вместимости при статических измерениях, массового и объемного расходов жидкости (Приложение А часть 3), утвержденной Приказом Федерального агентства по техническому регулированию и метрологии от 26 сентября 2022 года № 2356.

В методике поверки реализован электронно-оптический метод.

2 НОРМАТИВНЫЕ ССЫЛКИ

В настоящей методике поверки использованы ссылки на следующие стандарты:

ГОСТ 12.1.005-88	Система стандартов безопасности труда. Общие санитарно-гигиенические требования к воздуху рабочей зоны
ГОСТ 12.4.087-84	Система стандартов безопасности труда. Строительство. Каски строительные. Технические условия
ГОСТ 12.4.137-2001	Обувь специальная с верхом из кожи для защиты от нефти, нефтепродуктов, кислот, щелочей, нетоксичной и взрывоопасной пыли. Технические условия
ГОСТ 12.4.310-2020	Система стандартов безопасности труда. Одежда специальная для защиты работающих от воздействия нефти, нефтепродуктов. Общие технические условия
ГОСТ 7502-98	Рулетки измерительные металлические. Технические условия

3 ПЕРЕЧЕНЬ ОПЕРАЦИЙ ПОВЕРКИ

3.1 При выполнении измерений геометрических параметров внутренней полости танка выполняют операции указанные в таблице 1.

Т а б л и ц а 1 – Операции поверки

Наименование операции поверки	Обязательность выполнения операций поверки при		Номер раздела (пункта) методики поверки, в соответствии с которым выполняется операция поверки
	Первичной поверке	Периодической поверке	
Внешний осмотр	Да	Да	8
Подготовка к поверке	Да	Да	9
Определение метрологических характеристик танка	Да	Да	10
Измерение базовой высоты танка	Да	Да	10.1
Сканирование внутренней полости танка	Да	Да	10.2
Обработка результатов измерений и составление градуировочной таблицы	Да	Да	10.3
Подтверждение соответствия танка метрологическим требованиям	Да	Да	10.4

4 ТРЕБОВАНИЯ К УСЛОВИЯМ ПРОВЕДЕНИЯ ПОВЕРКИ

При проведении поверки соблюдают следующие условия.

4.1 Температура окружающего воздуха:.....от -5 °С до +35 °С.

4.2 Атмосферное давление.....от 84,0 до 106,7 кПа.

4.3 Танк при поверке должен быть порожним.

4.4 Внутренняя поверхность танка должна быть очищена до состояния, позволяющего проводить измерения.

5 ТРЕБОВАНИЯ К СПЕЦИАЛИСТАМ, ОСУЩЕСТВЛЯЮЩИМ ПОВЕРКУ

5.1 Измерения параметров при поверке танка проводит группа лиц (не менее двух человек), включая не менее одного специалиста, прошедшего курсы повышения квалификации по виду измерений.

5.2 К проведению работ допускаются лица, изучившие настоящую методику, техническую документацию на танк и его конструкцию и прошедших инструктаж по безопасности труда.

6 МЕТРОЛОГИЧЕСКИЕ И ТЕХНИЧЕСКИЕ ТРЕБОВАНИЯ К СРЕДСТВАМ ПОВЕРКИ

При проведении поверки танка должны применяться следующие основные и вспомогательные средства поверки, приведенные в таблице 2.

Таблица 2 – Метрологические и технические требования к средствам поверки

Операции поверки, требующие применение средств поверки	Метрологические и технические требования к средствам поверки, необходимые для проведения поверки	Перечень рекомендуемых средств поверки
Раздел 9 Контроль условий поверки (при подготовке к поверке)	<p>Средства измерений температуры окружающей среды в диапазоне измерений от минус 5 °С до плюс 35 °С с пределами допускаемой погрешности измерения температуры $\pm 0,4^{\circ}\text{C}$;</p> <p>Средства измерений атмосферного давления в диапазоне от 84,0 до 106,7 кПа, с пределами допускаемой погрешности измерения абсолютного давления ± 5 гПа;</p> <p>Средства измерений температуры стенки танка в диапазоне измерений от минус 5 °С до плюс 35 °С с пределами допускаемой абсолютной погрешности по инфракрасному каналу $\pm 1,5^{\circ}\text{C}$.</p>	<p>Канал измерений температуры, прибора комбинированного Testo 622, рег. № 53505-13;</p> <p>Канал измерений абсолютного давления, прибора комбинированного Testo 622, рег. № 53505-13;</p> <p>Термометр инфракрасный Testo 830-T2, рег. № 48507-11.</p>
Раздел 10 Определение метрологических характеристик танка	<p>Лазерная координатно-измерительная система в диапазоне измерений горизонтальных углов от 0 до 360° с границей допускаемой абсолютной погрешности измерений углов $\pm 36''$;</p> <p>в диапазоне измерений вертикальных углов $\pm 150''$ с границей допускаемой абсолютной погрешности измерений углов $\pm 36''$;</p> <p>в диапазоне измерений расстояний от 0,5 до 130 м с допускаемой средней квадратической погрешностью измерений расстояний, $\pm 2 \cdot (1 + 10 \cdot 10^{-6} \cdot D)$ мм;</p> <p>Средство измерения длины (рулетки измерительные) в диапазоне измерений от 0 до 30 м с допускаемым отклонением действительной длины интервалов шкал рулеток от нанесенной на шкале при температуре окружающей среды 20 °С не более $\pm (0,30 + 0,15(L-1))$ мм, где L – число полных и неполных метров в отрезке.</p>	<p>Сканер лазерный Leica RTC360, рег. № 74358-19;</p> <p>Рулетка измерительная металлическая 2 класса точности P30H2Г, рег. № 55464-13.</p>
<p>Примечание – Допускается использовать при поверке другие утвержденные и аттестованные эталоны единиц величин, средства измерений утвержденного типа и поверенные, удовлетворяющие метрологическим требованиям, указанным в таблице.</p>		

7 ТРЕБОВАНИЯ ПО ОБЕСПЕЧЕНИЮ БЕЗОПАСНОСТИ ПРОВЕДЕНИЯ ПОВЕРКИ

7.1 К работе по проведению поверки танка допускаются лица, прошедшие обучение и аттестованные по безопасности труда.

7.2 Поверитель перед началом проведения работ должен изучить порядок работы с применяемым при поверке оборудованием.

7.3 При проведении поверки с целью сохранения жизни и здоровья поверителей, предельно допустимая концентрация (ПДК) вредных паров и газов в воздухе, измеренная газоанализатором вблизи или внутри танка на высоте 2000 мм, не должна превышать ПДК, определенной по ГОСТ 12.1.005-88 и соответствовать санитарным правилам СанПиН 1.2.3685-21 [2].

7.4 Лица, проводящие работы, используют спецодежду по ГОСТ 12.4.310, спецобувь по ГОСТ 12.4.137, строительную каску по ГОСТ 12.4.087.

7.5 При необходимости для дополнительного освещения при проведении измерений параметров танка применяют переносные светильники.

7.6 Перед началом работ проверяют исправность лестниц, перил и помостов с ограждениями.

8 ВНЕШНИЙ ОСМОТР

8.1 При внешнем осмотре танка проверяют:

- соответствие конструкции и внутренних деталей танка технической документации;
- исправность лестниц и перил;
- чистоту внутренней поверхности танка.

8.2 Определяют перечень внутренних деталей, оборудования, влияющих на вместимость танка.

8.3 Фиксируют мелом точку касания днища грузом рулетки и устанавливают в ней марку.

8.4 В результате внешнего осмотра поверитель принимает решение по проведению дальнейшей поверки или устранению выявленных дефектов до проведения поверки. В случае невозможности устранения дефектов проведение поверки прекращается.

9 ПОДГОТОВКА К ПОВЕРКЕ

9.1 При подготовке к поверке проводят следующие работы:

- подготавливают поверяемые средства измерений и средства поверки в соответствии с эксплуатационной документацией;
- измеряют температуру внутренней поверхности танка с помощью термометра инфракрасного;
- проверяют соблюдение условий раздела 4.

9.2 Результаты измерений вносят в протокол, форма которого приведена в таблице А.2 (приложение А).

9.3 При проведении поверки получают следующие документы, выданные соответствующими службами владельца танка:

- акт на зачистку танка;
- наряд-допуск на проведение работ.

10 ОПРЕДЕЛЕНИЕ МЕТРОЛОГИЧЕСКИХ ХАРАКТЕРИСТИК ТАНКА

10.1 Измерения базовой высоты танка

10.1.1 Базовую высоту танка H_6 измеряют измерительной рулеткой с грузом не менее двух раз. Расхождение между результатами двух измерений не должно превышать более 2 мм.

10.1.2 Результаты измерений базовой высоты H_6 вносят в протокол, форма которого приведена в приложении А (таблица А.3).

10.2 Сканирование внутренней полости танка

При проведении сканирования внутренней поверхности танка проводят следующие операции.

10.2.1 Подготавливают сканер к работе в соответствии с требованиями его технической документации.

10.2.2 Определяют необходимое количество станций сканирования и место их расположения, обеспечивающих исключение не просканированного пространства (теней).

Количество станций должно быть не менее трех.

10.2.3 Сканирование проводят последовательно с каждой станции в режиме кругового обзора (360°). Дискретность сканирования устанавливают в пределах: от 3 до 5 мм.

10.2.4 Операции сканирования и взаимной привязки станций проводят в соответствии с требованиями технической документации на прибор.

Результаты измерений автоматически фиксируются и записываются в памяти процессора сканера в заранее сформированном файле.

10.3 Обработка результатов измерений и составление градуировочной таблицы

10.3.1 Обработку результатов измерений при поверке проводят в соответствии с приложением В.

10.3.2 Градуировочную таблицу составляют, с шагом $\Delta H_{и} = 1$ см или шагом $\Delta H_{и} = 1$ мм (при необходимости по согласованию с Заказчиком), начиная с исходного уровня и до предельного уровня $H_{пр}$, равного высоте танка.

10.3.3 К значениям посантиметровой вместимости вносят поправку на температурное расширение танка в зависимости от температуры приведения (20 °С или 15 °С) с учетом формул (В.2, Приложение В) или (В.3, Приложение В), соответственно.

Значение стандартной температуры, которому соответствует градуировочная таблица, указывается на её титульном листе.

10.3.4 Расчёт доверительных границ погрешности результатов определения объёма (вместимости).

10.3.4.1 Доверительная граница случайной погрешности

Доверительную границу случайной погрешности результата измерений объёма (вместимости) на заданном уровне, m^3 , определяют по формуле (1):

$$\varepsilon(P) = Z_{p/2} \cdot S(V), \quad (1)$$

где

$Z_{p/2}$ — $P/2$ точка нормированной функции Лапласа, отвечающая вероятности P . При выбранной доверительной вероятности $P = 0,95$ принимают $Z_{p/2} = 2$;

$S(V)$ — суммарное среднее квадратичное отклонение (далее – СКО) измерений объема (емкости), m^3 , вычисляют по формуле (2):

$$S(\tilde{V}) = \sqrt{\sum_{i=1}^n (S_{Y_i})^2 \cdot (H_i \cdot (1 + 3 \cdot \alpha \cdot |t - 20|))^2} \quad (2)$$

где

S_{Y_i} — СКО измерений площади сечения «кольца» облака точек высотой 1 см. Это значение определяется автоматически средствами ПО Leica CloudWorx 3DReshaper;

α — коэффициента теплового расширения материала стенок танка, $^{\circ}C^{-1}$;

t — пределы допускаемой абсолютной погрешности измерений температуры, значение берется из свидетельства о поверке средства измерений температуры, $^{\circ}C$, $^{\circ}C$;

H_i — шаг градуировки

10.3.4.2 Доверительная граница неисключённой систематической погрешности

Доверительную границу НСП результата измерения объема (емкости) на заданном уровне, m^3 , определяют по формуле (3):

$$\Theta(P) = k \cdot \sqrt{[S_i \cdot (1 + 3 \cdot \alpha \cdot |t - 20|)]^2 \cdot (0,001)^2 + (\Delta t)^2 \cdot (3 \cdot \alpha \cdot V_i)^2} \quad (3)$$

где

k — поправочный коэффициент. При выбранной доверительной вероятности $P = 0,95$ принимают $k = 1,1$;

S_i — площадь сечения танка на i -том уровне, m^2 ;

α — коэффициента теплового расширения материала стенок танка, $^{\circ}C^{-1}$;

Δt — пределы допускаемой абсолютной погрешности измерений температуры, значение берется из свидетельства о поверке средства измерений температуры (термометра, пиromетра), $^{\circ}C$;

V_i — значение объема жидкости на вычисляемом уровне, m^3 .

Коррекция доверительной границы случайной погрешности

Если $\frac{\Theta(P)}{S(V)} < 0,8$, то НСП пренебрегают и в качестве доверительной границы погрешности результата измерений объема (емкости) принимают доверительные границы случайных погрешностей измерений объема (емкости), m^3 , которые определяют по формуле (4):

$$\Delta P = \varepsilon(P) \quad (4)$$

где

$\varepsilon(P)$ — доверительные границы случайной погрешности результата измерений объема (емкости), m^3 , вычисленные по формуле (1).

Если $\frac{\Theta(P)}{S(V)} > 8$, то пренебрегают случайными погрешностями и в качестве доверительной границы погрешности результата измерений объема (емкости) принимают доверительные границы НСП измерений объема (емкости), m^3 , которые определяют по формуле (5):

$$\Delta(P) = \theta(P) \quad (5)$$

где

$\theta(P)$ — доверительные границы НСП результата измерений объёма (ёмкости), м³, вычисленные по формуле (3).

Если $0,8 \leq \frac{\theta(P)}{S(V)} \leq 8$, то доверительную границу погрешности результата измерений объёма (ёмкости) на заданном уровне, м³, вычисляют по формуле (6):

$$\Delta(P) = K[\varepsilon(P) + \theta(P)] \quad (6)$$

где

K — коэффициент, значение которого для доверительной составляющей $P = 0,95$ принимают равным 0,76;

$\varepsilon(P)$ — доверительная граница случайной погрешности результата измерений объёма (ёмкости), м³;

$\theta(P)$ — доверительная граница НСП результата измерений объёма (ёмкости), м³.

Доверительную границу относительной погрешности результата измерений объёма (ёмкости) на заданном уровне, %, вычисляют по формуле (7):

$$\delta(P) = \frac{\Delta(P)}{V_{hi}} \cdot 100 \% , \quad (7)$$

где

$\Delta(P)$ — значение доверительной границы погрешности результата измерений объёма (ёмкости) на заданном уровне, м³, вычисленной по формуле (4), либо (5), либо (6).

V_i — значение объёма жидкости на вычисляемом уровне, м³.

10.4 Подтверждение соответствия танка метрологическим требованиям

Обработку результатов измерений проводят с помощью программного обеспечения Leica CloudWorx 3DReshaper, входящего в состав сканера лазерного Leica или допускается применение аналогичного программного обеспечения.

Танк соответствует метрологическим требованиям, если значения относительной погрешности ёмкости танка, определенные по п. 10 настоящей Методики, не превышают значения предела допускаемой относительной погрешности ёмкости танка, указанного в разделе 1 данной методики.

11 ОФОРМЛЕНИЕ РЕЗУЛЬТАТОВ ПОВЕРКИ

11.1 Сведения о результатах поверки средств измерений в целях подтверждения поверки передаются в Федеральный информационный фонд по обеспечению единства измерений. По заявлению владельца средств измерений или лица, представившего их на поверку, с учетом требований методик поверки аккредитованное на поверку лицо, проводившее поверку, в случае положительных результатов поверки выдает свидетельства о поверке.

При отрицательных результатах поверки оформляют извещение о непригодности

11.2 К свидетельству о поверке прикладывают:

- а) градуировочную таблицу;

б) протокол измерений.

Форма протокола измерений приведена в приложении А.

11.3 Форма титульного листа градуировочной таблицы и форма градуировочной таблицы приведены в приложении Б.

11.4 Протокол измерений подписывает поверитель.

11.5 Титульный лист и последнюю страницу градуировочной таблицы подписывает поверитель.

11.6 Знак поверки наносится в свидетельство о поверке.

11.7 Градуировочную таблицу утверждает руководитель или уполномоченное лицо организации, аккредитованной на право проведения поверки.

Приложение А
(рекомендуемое)

ПРОТОКОЛ измерений параметров танка

Т а б л и ц а А.1 – Общие данные

Дата			Основание для проведения поверки
число	месяц	год	
			Первичная, периодическая

Продолжение таблицы А.1

Место проведения поверки	Средства измерений

Окончание таблицы А.1

Наименование	
Сокращение	Номер

Т а б л и ц а А.2 – Измерения перед сканированием

Температура воздуха t , °С	Температура стенки $t_{ст}$, °С	Атмосферное давление, кПа

Т а б л и ц а А.3 – Измерения при сканировании

Количество сканов изнутри, шт	Базовая высота H_0 , мм

Должность Личная подпись Инициалы, фамилия

Приложение Б
(рекомендуемое)

Форма титульного листа градуировочной таблицы и форма градуировочной таблицы

Б.1 Форма титульного листа градуировочной таблицы

УТВЕРЖДАЮ

«___» _____ 20_ г.

Градуировочная таблица

Танк несамоходного наливного судна (баржи) «СТГН-14»

Определение вместимости электронно-оптическим методом
Танк № ____

Организация _____

Данные приведены к температуре +20 °С

Пределы допускаемой относительной погрешности вместимости: $\pm 0,25\%$

Срок очередной поверки _____

Поверитель

подпись

должность, инициалы, фамилия

Б.2 Форма градуировочной таблицы танка

Организация _____

Танк № _____

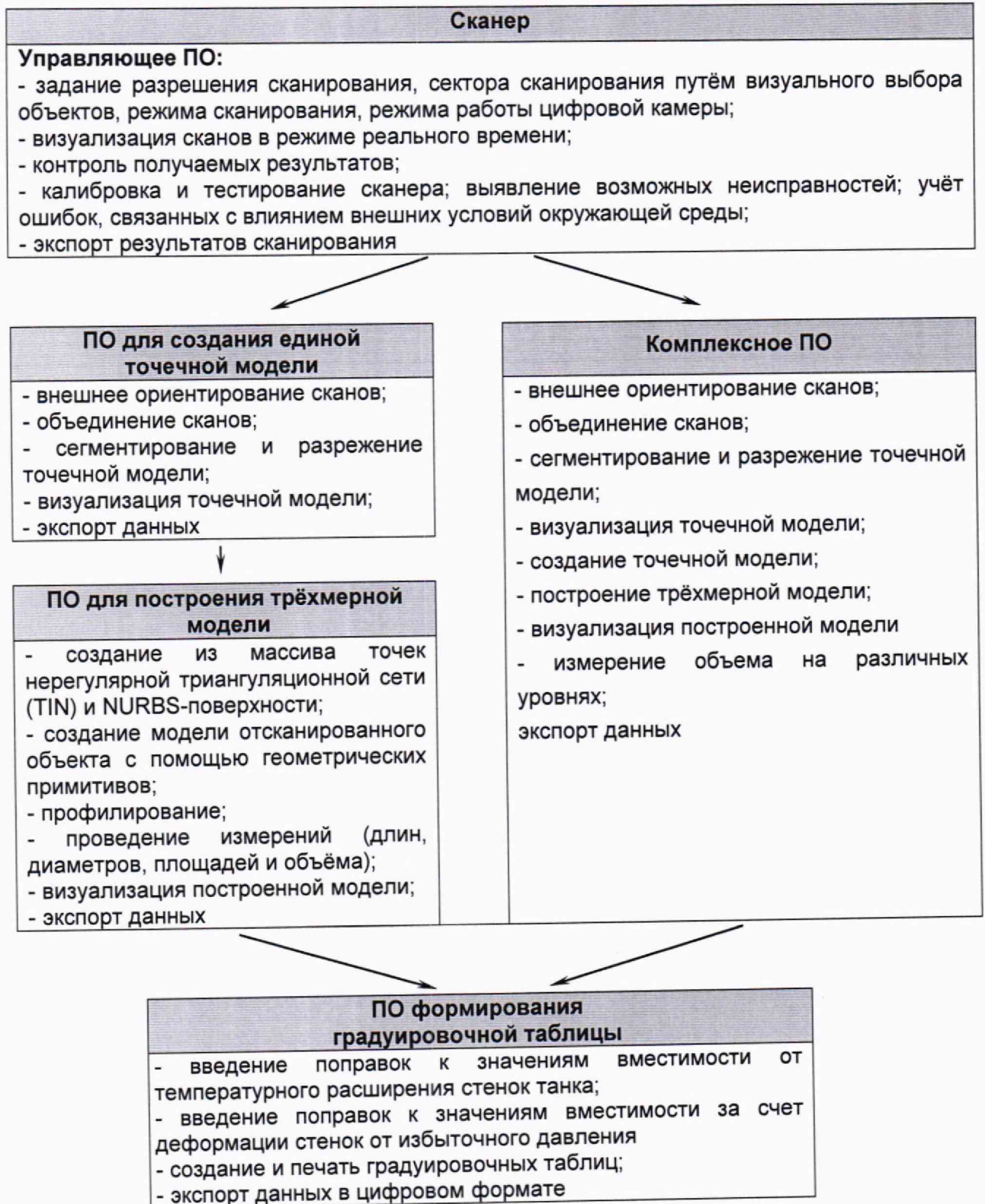
Б.2.1 Форма градуировочной таблицы танка

Т а б л и ц а Б.1 – Посантиметровая вместимость танка

Уровень наполнения, см	Вместимость, м ³	Коэффициент вместимости, м ³ /мм	Уровень наполнения, см	Вместимость, м ³	Коэффициент вместимости, м ³ /мм
0			...		
1			...		
2			...		
...					
...			H_i		

Приложение В
(обязательное)

**Алгоритм обработки результатов измерений при применении сканера
и функциональные требования к программному обеспечению (ПО)**



В.1 Операции, выполняемые при обработке результатов сканирования

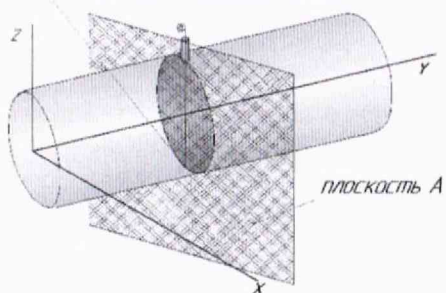
Т а б л и ц а В.1

Наименование этапа	Объект реализации/режим/параметры	Результат
<p>Этап 1</p> <ul style="list-style-type: none"> - внешнее ориентирование сканов; - объединение сканов; 	<p>ПО для создания единой точечной модели</p>	
<p>Этап 2</p> <ul style="list-style-type: none"> - сегментирование и разрезание точечной модели; - визуализация точечной модели 	<p>ПО для создания единой точечной модели</p>	
<p>Этап 3</p> <p>Создание из массива точек нерегулярной триангуляционной сети (TIN) и NURBS-поверхности</p>	<p>ПО построения трёхмерной модели/3D моделирование</p>	

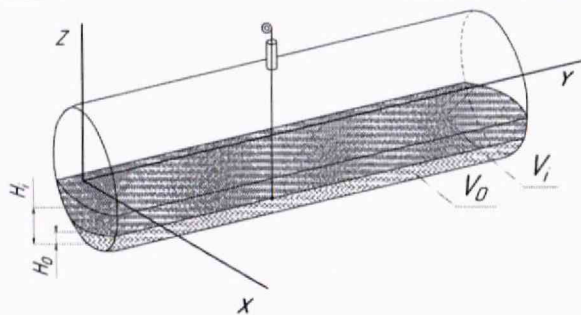
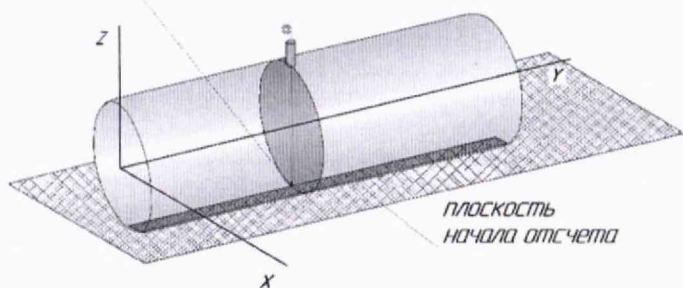
продолжение таблицы Д.1

<p>Этап 4</p> <p>1) Построение плоскости А, проходящей через точку касания обечайки танка грузом рулетки по нормали к продольной оси танка.</p> <p>2) Определение координаты точки касания стенки грузом рулетки $A_{и}(X_{и}; Y_{и}; Z_{и})$</p>	<p>ПО построения трёхмерной модели/3D моделирование</p>
<p>Этап 5</p> <p>Построение горизонтальной плоскости начала отсчета, проходящей через точку касания обечайки танка грузом рулетки</p>	<p>ПО построения трёхмерной модели/3D моделирование</p>
<p>Этап 6</p> <p>1) Построение горизонтальных секущих плоскостей с шагом 10 мм (1 см) начиная от плоскости начала отсчета;</p> <p>2) Вычисления объемов, ограниченных нижней образующей танка и секущими плоскостями</p>	<p>ПО построения трёхмерной модели/3D моделирование/секущая плоскость/вычисление объема</p>

точка касания обечайки
грузом рулетки $A_0(X_0, Y_0, Z_0)$



точка касания обечайки
грузом рулетки $A_0(X_0, Y_0, Z_0)$



окончание таблицы В.1

Этап 7 Приведение посантиметровой вместимости к стандартной температуре 20 °С или 15 °С	Формулы (В.2) или (В.3) соответственно	Значение поправки от теплового расширения стенок к вместимости при стандартной температуре
Этап 8 Формирование градуировочной таблицы и протокола измерений	ПО формирования градуировочной таблицы	Оформленная градуировочная таблица с протоколом измерений

В.2 Вычисление вместимости танка, приведенных к стандартным температурам 15 °С или 20 °С

В.2.1 Поправку на температурное расширение стенок танка к значения вместимости танка, вычисленные по Д.1 вычисляют по формуле

$$V_t = V \cdot K_t, \quad (\text{В.1})$$

где K_t – поправочный коэффициент, учитывающий влияние температуры стенки на вместимость, 1/°С.

Величину K_t :

а) при приведении значений вместимости к стандартной температуре 20 °С величину K_t' вычисляют по формуле

$$K_t' = [1 + 3\alpha_p(20 - T_p)]; \quad (\text{В.2})$$

б) при приведении значений вместимости к стандартной температуре 15 °С величину K_t'' вычисляют по формуле

$$K_t'' = [1 + 3\alpha_p(15 - T_p)]; \quad (\text{В.3})$$

где α_p – коэффициент линейного расширения (сжатия) металла, из которого изготовлен танк. Значение его для стали может быть принято равным: $12,5 \cdot 10^{-6}$ 1/°С;

T_p – температура стенки, °С;

20(15) – значение стандартной температуры, при которой определена вместимость танка в целом, °С.

В.3 Погрешность определения вместимости танка

Пределы допускаемой погрешности измерений параметров танка, приведены в таблице В.2.

Т а б л и ц а В.2 - Пределы допускаемой погрешности измерений параметров танка

Наименование параметра	Пределы допускаемой погрешности измерений параметров танка
Внутреннее сечение, %	$\pm 0,13$
Длина танка, %	$\pm 0,15$
Координата точки измерения базовой высоты, мм	± 3

При соблюдении, указанных в таблице В.2, пределов допускаемой погрешности измерений, погрешность вместимости танка находится в пределах: $\pm 0,25\%$.

БИБЛИОГРАФИЯ

- [1] Сканер лазерный Leica RTC360, реестр утвержденных средств измерений ФИФОЕИ № 74358-19
- [2] СанПиН 1.2.3685-21 Гигиенические нормативы и требования к обеспечению безопасности и (или) безвредности для человека факторов среды обитания