

СОГЛАСОВАНО

Заместитель руководителя ЛОЕИ

ООО «ПРОММАШ ТЕСТ»

В. А. Лапшинов

М.п. «21» 09 2023 г.



«ГСИ. Газоанализаторы NLA.
Методика поверки»

МП-716/09-2023

г. Чехов,
2023 г.

1. Общие положения

1.1. Настоящая методика распространяется на Газоанализаторы NLA (далее – газоанализаторы) и устанавливает методику первичной и периодической поверки.

1.2. В результате поверки должны быть подтверждены следующие метрологические требования, приведенные в таблице А.1 Приложения А настоящей МП-716/09-2023.

1.3. Прослеживаемость при поверке газоанализаторов обеспечивается в соответствии с ГПС, утвержденной приказом Федерального агентства по техническому регулированию и метрологии от 31 декабря 2020 г. № 2315, к государственному первичному эталону единиц молярной доли, массовой доли и массовой концентрации компонентов в газовых и газоконденсатных средах ГЭТ 154-2019.

1.4. При определении метрологических характеристик поверяемого газоанализатора используется метод прямых измерений поверяемым газоанализатором величины, воспроизводимой с помощью государственных стандартных образцов состава газовых смесей или рабочих эталонов, соответствующих указанной ГПС.

2. Перечень операций поверки средства измерений

2.1. При проведении поверки выполняют операции, указанные в таблице 1.

Таблица 1 – Операции поверки

№ п/п	Наименование операции	Номер пункта методики	Проведение операций при поверке	
			первичной	периодической
1	Внешний осмотр средства измерений	7	да	да
2	Подготовка к поверке и опробование средства измерений	8	да	да
3	Проверка программного обеспечения	9	да	да
4	Определение метрологических характеристик средства измерений и подтверждение соответствия средства измерений метрологическим требованиям			
4.1	Определение основной допускаемой погрешности измерений объемной доли или массовой концентрации определяемого компонента	10.1	да	да
4.3	Определение вариации показаний газоанализатора	10.2	да	нет
4.4	Определение времени установления показаний	10.3	да	нет
5	Оформление результатов поверки	11	да	да

2.2 Допускается проводить периодическую поверку для меньшего числа измеряемых величин или на меньшем числе поддиапазонов измерений на основании письменного заявления владельца средства измерений (лица, предоставившего средство измерений на поверку). Сведения об объеме проведенной поверки передаются в Федеральный информационный фонд по обеспечению единства измерений.

2.3 Если при проведении той или иной операции поверки получен отрицательный результат, поверку прекращают.

3. Требования к условиям проведения поверки

3.1. При проведении поверки должны быть соблюдены следующие условия:

температура окружающего воздуха, °С	20 ±5
относительная влажность окружающего воздуха, %	от 30 до 80
атмосферное давление, кПа	от 84 до 106
мм.рт.ст.	от 630 до 795

4. Требования к специалистам, осуществляющим поверку

4.1. К проведению поверки допускаются лица, изучившие руководство по эксплуатации на поверяемый газоанализатор, эксплуатационную документацию на средства поверки, настоящую методику поверки, знающие правила эксплуатации электроустановок, правила устройства и безопасной эксплуатации сосудов, работающих под давлением, имеющие соответствующую квалификацию и работающие в качестве поверителей в организации, аккредитованной на право проведения поверки средств физико-химических измерений.

4.2. Для получения результатов измерений, необходимых для поверки, допускается участие в поверке оператора, обслуживающего газоанализатор (под контролем поверителя).

5. Метрологические и технические требования к средствам поверки

5.1. При проведении поверки применяют средства, указанные в таблице 2.

Таблица 2 – Сведения о средствах поверки

Операции поверки, требующие применение средств поверки	Метрологические и технические требования к средствам поверки, необходимые для проведения поверки	Перечень рекомендуемых средств поверки
п. 8.1 Контроль условий поверки (при подготовке к поверке и опробовании средства измерений)	Средства измерений: – температуры окружающей среды в диапазоне измерений от 15 °С до 25 °С с абсолютной погрешностью ± 0,5 °С; – атмосферного давления в диапазоне от 80 до 106 кПа, с абсолютной погрешностью: ± 0,5 кПа – относительной влажности воздуха в диапазоне от 0 до 80 % с погрешностью ± 3 %	Измеритель влажности и температуры ИВТМ-7, (рег. № 71394-18)
п. 10 Определение метрологических характеристик средства измерений и подтверждение соответствия средства измерений метрологическим требованиям	Рабочий эталон 1-го разряда по ГПС, утвержденной Приказом Федерального агентства по техническому регулированию и метрологии от «31» декабря 2020 г. № 2315	Генераторы газовых смесей ГГС мод. ГГС-Р, ГГС-Т, ГГС-К, ГГС-03-03, (рег. № 62151-15)
	Рабочий эталон 1-го разряда по ГПС, утвержденной Приказом Федерального агентства по техническому регулированию и метрологии от «31» декабря 2020 г. № 2315	Генератор газовых смесей модели Т703, (рег. № 58708-14)
	Производительность по воздуху, приведённая к нормальным условиям, не менее 1,2 л/мин	Генератор чистого воздуха ГЧВ-1,2-3,5
	Стандартные образцы состава газовых смесей (ГС) в баллонах под давлением - рабочие эталоны 0-го, 1-го и 2-го разряда по ГПС, утвержденной Приказом Федерального агентства по техническому регулированию и метрологии от «31» декабря 2020 г. № 2315	Стандартные образцы состава газовых смесей ГСО в баллонах под давлением (Приложение А)

Операции поверки, требующие применение средств поверки	Метрологические и технические требования к средствам поверки, необходимые для проведения поверки	Перечень рекомендуемых средств поверки
	ПНГ-азот по ГОСТ 9293-74 – особой чистоты сорт 1, 2	Азот газообразный в баллонах под давлением
	ПНГ-воздух по ТУ 6-21-5-82 – марка А.	ПНГ - воздух в баллонах под давлением
	Средства измерений времени подачи ГС в диапазоне измерений (от 0 до 59,99 с; от 0 до 9 ч. 59 мин. 59,99 с). Предел допускаемой абсолютной погрешности измерений времени $\pm (9,6 \times 10^{-6} \times T_x + 0,01)$ с, где T_x – значение измеренного интервала времени	Секундомер электронный Интеграл С-01, (рег.№ 44154-16)
	Средство измерений объемного расхода верхняя граница диапазона измерений объемного расхода 0,063 м ³ /ч, кл. точности 4 (по ГОСТ 13045-81)	Ротаметры с местными показаниями стеклянные РМС, (рег. № 67050-17)
	Вспомогательное техническое средство для контроля рабочего давления по ТУ26-05-90-87	Редуктор баллонный БКО-25-1*
	Вспомогательное техническое средство для контроля рабочего давления. РУ-150 атм. ИБЯЛ.306249.006	Вентиль точной регулировки*
	Вспомогательное техническое средство для соединения коммуникаций. Диаметр условного прохода 5 мм, толщина стенки 1,5 мм.	Трубка фторопластовая* по ТУ 6-05-2059-87
<p>1) Допускается использовать при поверке другие утвержденные и аттестованные эталоны единиц величин, средства измерений утвержденного типа и поверенные, удовлетворяющие метрологическим требованиям, указанным в таблице.</p> <p>2) Допускается использование стандартных образцов состава газовых смесей (ГС), не указанных в настоящей методике поверки, при выполнении следующих условий:</p> <ul style="list-style-type: none"> – номинальное значение и пределы допускаемого отклонения содержания определяемого компонента в ГС должны соответствовать указанному для соответствующей ГС из приложения А; – отношение погрешности, с которой устанавливается содержание компонента в ГС к пределу допускаемой основной погрешности поверяемого газоанализатора, должно быть не более 1/2. <p>3) Все средства поверки, кроме отмеченных в таблице 2 знаком «*», должны быть поверены (сведения о результатах поверки средств измерений доступны в Федеральном информационном фонде по обеспечению единства измерений), поверочные газовые смеси в баллонах под давлением должны иметь действующие паспорта.</p>		

6. Требования по обеспечению безопасности проведения поверки

6.1. Помещение, в котором проводится поверка, должно быть оборудовано приточно-вытяжной вентиляцией.

6.2. Концентрации вредных компонентов в воздухе рабочей зоны должны соответствовать требованиям ГОСТ 12.1.005-88.

6.3. Должны выполняться требования техники безопасности для защиты персонала от поражения электрическим током согласно классу I ГОСТ Р 12.1.019-2009.

6.4. При работе с газовыми смесями и чистыми газами в баллонах под давлением, должны соблюдаться требования Федеральных норм и правил в области промышленной безопасности «Правила промышленной безопасности при использовании оборудования, работающего под избыточным давлением», утвержденных приказом Федеральной службы по экологическому, технологическому и атомному надзору от 15.12.2020 года № 536.

6.5. Не допускается сбрасывать ПГС в атмосферу рабочих помещений.

7. Внешний осмотр средства измерений

7.1. При внешнем осмотре устанавливают:

- отсутствие механических повреждений (царапин, вмятин и др.), загрязнений, следов коррозии, влияющих на работоспособность газоанализаторов;
- исправность устройств управления;
- четкость надписей на лицевой панели;
- наличие маркировки в соответствии с описанием типа и эксплуатационной документацией.

7.2. Газоанализаторы считаются выдержавшими внешний осмотр, если выполнены перечисленные выше требования.

8. Подготовка к поверке и опробование средства измерений

8.1. Контроль условий поверки

8.1.1. Проверить соблюдение условий проведения поверки на соответствие раздела 3 настоящей МП-716/09-2023.

8.2. Подготовка к поверке средства измерений

8.2.1. Выполнить мероприятия по обеспечению условий безопасности.

8.2.2. Проверить наличие паспортов и сроки годности ГС в баллонах под давлением.

8.2.3. Баллоны с ГС выдержать при температуре поверки не менее 24 ч.

8.2.4. Выдержать поверяемый газоанализатор и средства поверки при температуре поверки в течение не менее 2 ч.

8.2.5. Подготовить поверяемый газоанализатор и эталонные средства измерений к работе в соответствии с эксплуатационной документацией.

8.3. Опробование средства измерений

8.3.1. При опробовании проводится общая проверка функционирования газоанализатора при включении электрического питания в порядке, описанном в эксплуатационной документации.

8.3.2. Результат опробования считают положительным, если:

- на дисплее газоанализатора отображается измерительная информация;
- органы управления газоанализатора функционируют.

9. Проверка программного обеспечения

9.1. Проверку идентификационных данных программного обеспечения газоанализатора проводят сравнением номера версии (идентификационного номера) программного обеспечения (номер версии встроенного ПО отображается на дисплее или в окне ПО, установленного на ПК), с номером версии, указанным в описании типа газоанализаторов.

9.2. Для проверки соответствия ПО выполняют следующие операции: в главном окне выбрать пункт «Данные», затем «О системе». На экране отобразится информация о версии ПО и аппаратной части.

9.3. Результат подтверждения соответствия ПО считают положительным, если идентификационные данные номера версии не ниже указанного в Описании типа газоанализаторов.

10. Определение метрологических характеристик средства измерений и подтверждение соответствия средства измерений метрологическим требованиям

10.1 Определение основной допускаемой погрешности измерений объемной доли или массовой концентрации определяемого компонента

10.1.1 Определение погрешности измерений содержания определяемых компонентов газоанализатора проводят по схемам, приведенным в Приложении Б, рисунки Б.1 и Б.2 при поочередной подаче на вход газоанализатора поверочных газовых смесей ГС (таблица А.1 приложения А, соответственно определяемому компоненту и диапазону измерений), в последовательности: №№ 1-2-3-4-3-2-1-4.

Подачу ГС от генераторов на вход газоанализатора осуществляют с использованием фторопластовой трубки через тройник, контроль расхода проводят при помощи ротаметра. Расход ГС устанавливают в соответствии с Руководством по эксплуатации. Время подачи определяется продолжительностью, равной не менее утроенного номинального времени установления показаний.

Время установления показаний указано в таблице В.2 Приложения В.

Фиксируют установившиеся значения показаний на дисплее газоанализатора.

10.1.2 Значение основной приведенной к верхнему пределу диапазона измерений погрешности (γ , %) газоанализатора, рассчитывают по формуле (1):

$$\gamma = \frac{(C_i - C_i^{\partial})}{C_a} \cdot 100, \% \quad (1)$$

где C_i – результат измерений газоанализатором содержания определяемого компонента, млн^{-1} (или мг/м^3)

C_i^{∂} – действительное значение содержания определяемого компонента в i -ой ГС, млн^{-1} (или мг/м^3)

C_a – значение содержания определяемого компонента, соответствующее верхнему значению предела диапазона измерений, млн^{-1} (или мг/м^3).

10.1.3 Значение основной относительной погрешности (δ_i , %) газоанализатора рассчитывают по формуле (2):

$$\delta_i = \frac{C_i - C_i^{\partial}}{C_i^{\partial}} \cdot 100, \% \quad (2)$$

где C_i – результат измерений газоанализатором содержания определяемого компонента, млн^{-1} (или мг/м^3)

C_i^{∂} – действительное значение содержания определяемого компонента в i -ой ГС, млн^{-1} (или мг/м^3)

10.1.4 Результат проверки считать положительным, если полученные значения погрешности во всех точках проверки не превышают пределов, указанных в таблице В.1 Приложения В настоящей МП-716/09-2023.

10.2 Определение вариации показаний газоанализатора

10.2.1 Определение вариации показаний газоанализатора проводится одновременно с определением погрешности по п. 10.1 при подаче ГС № 2.

10.2.2 Вариацию показаний, v_γ , в долях от пределов допускаемой приведённой к верхнему пределу измерений погрешности рассчитывают по формуле (3):

$$v_\gamma = \frac{C^B - C^M}{C_a \cdot \gamma_0} \cdot 100, \quad (3)$$

где C^B, C^M – результат измерения содержания определяемого компонента в точке проверки 2 при подходе к точке проверки со стороны больших и меньших значений, мг/м³, млн⁻¹;

γ_0 – пределы допускаемой приведенной погрешности, %.

10.2.3 Вариацию показаний, v_δ , в долях от пределов допускаемой основной относительной погрешности рассчитывают по формуле (4):

$$v_\delta = \frac{C^B - C^M}{C_i^\delta \cdot \delta_0} \cdot 100, \quad (4)$$

где C^B, C^M – результат измерения содержания определяемого компонента в точке проверки 2 при подходе к точке проверки со стороны больших и меньших значений, мг/м³, млн⁻¹;

δ_0 – пределы допускаемой основной относительной погрешности, %.

10.2.4 Результат проверки считать положительным, если полученные значения вариации показаний не превышают предела, указанного в таблице В.2 Приложения В настоящей МП-716/09-2023.

10.3 Определение времени установления показаний

10.3.1 Определение времени установления показаний допускается проводить одновременно с определением основной погрешности по п. 10.1 при подаче ГС № 1 и ГС № 3 в следующем порядке:

- 1) подать на газоанализатор ГС № 3, зафиксировать установившееся значение показаний газоанализатора;
- 2) рассчитать значение, равное 0,9 от показаний газоанализатора, полученных в п. 1);
- 3) подать на газоанализатор ГС № 1, дождаться установления показаний газоанализатора (отклонение показаний от нулевых не должно превышать 0,5 в долях от пределов допускаемой основной погрешности), затем, не подавая ГС на газоанализатор продуть газовую линию ГС № 3 в течение не менее 3 мин., подать ГС на газоанализатор и включить секундомер. Зафиксировать время достижения показаниями газоанализатора значения, рассчитанного на предыдущем шаге.

10.3.2 Результат проверки считать положительным, если время установления показаний не превышает предела, указанного в таблице В.2 Приложения В настоящей МП-716/09-2023.

11 Оформление результатов поверки

11.1 Результаты поверки оформляются протоколом, составленным в произвольной форме, и содержащим результаты по разделам 7, 8, 9, 10 настоящей методики поверки.

11.2 Сведения о результатах поверки газоанализаторов передаются в Федеральный информационный фонд по обеспечению единства измерений в соответствии с порядком создания и ведения Федерального информационного фонда по обеспечению единства измерений, передачи сведений в него и внесения изменений в данные сведения, предоставления содержащихся в нем документов и сведений, предусмотренным частью 3 статьи 20 Федерального закона № 102-ФЗ.

11.3 По заявлению владельца средства измерений или лица, представившего его на поверку, выдается свидетельство о поверке по установленной форме, соответствующей действующему законодательству.

11.4 При отрицательных результатах поверки газоанализатор признается непригодным к применению. Сведения об отрицательных результатах поверки передаются в Федеральный информационный фонд по обеспечению единства измерений. По заявлению владельца средств измерений или лица, представившего их на поверку, выдается извещение о непригодности к применению средства измерений в соответствии с действующим законодательством.

Приложение А
(обязательное)

Технические характеристики ГС, используемых при проведении поверки

Таблица А.1 – Технические характеристики ГС, используемых при проведении поверки газоанализаторов

Определяемый компонент	Диапазон измерений объемной доли определяемого компонента ¹⁾ , млн ⁻¹		Номинальное значение концентрации определяемого компонента в ГС, пределы допускаемого отклонения, млн ⁻¹				Номер ГС по реестру ГСО или источник ²⁾ ГС
			ГС №1	ГС №2	ГС №3	ГС №4	
Диоксид серы SO ₂	от 0,0 до 20,0	от 0,0 до 0,017 включ.	ПНГ	–	–	–	ГНВ ³⁾
		св. 0,017 до 20,0	–	0,016 ± 5% отн.	–	–	ГСО 10546-2014
			–	–	10 ± 5% отн.	19 ± 5% отн.	ГСО 10546-2014
Сероводород H ₂ S	от 0,0 до 20,0	от 0,0 до 0,005 включ.	ПНГ	–	–	–	ГНВ ³⁾
		св. 0,005 до 20,0	–	0,0048 ± 5% отн.	–	–	ГСО 10540-2014
			–	–	10 ± 5% отн.	19 ± 5% отн.	ГСО 10540-2014
Оксид азота NO, сумма оксидов азота NO _x (в пересчете на NO ₂)	от 0,0 до 20,0	от 0,0 до 0,019 включ.	ПНГ	–	–	–	ГНВ ³⁾
		св. 0,019 до 20,0	–	0,018 ± 5% отн.	–	–	ГСО 10546-2014
			–	–	10 ± 5% отн.	19 ± 5% отн.	ГСО 10546-2014
		от 0,0 до 2,0 включ.	ПНГ	–	–	–	ГНВ ³⁾
		св. 2,0 до 20,0	–	1,9 ± 5% отн.	–	–	ГСО 10546-2014
–	–	–	11 ± 5% отн.	19,1 ± 5% отн.	ГСО 10546-2014		
Диоксид азота NO ₂	от 0,0 до 20,0	от 0,0 до 0,019 включ.	ПНГ	–	–	–	ГНВ ³⁾
		св. 0,019 до 20,0	–	0,018 ± 5% отн.	–	–	ГСО 10546-2014
			–	–	10 ± 5% отн.	19 ± 5% отн.	ГСО 10546-2014
Аммиак NH ₃	от 0,0 до 4,0	от 0,0 до 0,05 включ.	ПНГ	–	–	–	ГНВ ³⁾
		св. 0,05 до 4,0	–	0,0475 ± 5% отн.	–	–	ГСО 10546-2014
			–	–	2,03 ± 5% отн.	3,8 ± 5% отн.	ГСО 10546-2014
Оксид углерода CO	от 0,0 до 300,0	от 0,0 до 2,0 включ.	ПНГ	–	–	–	ГНВ ³⁾
		св. 2,0 до 300,0	–	1,9 ± 5% отн.	–	–	ГСО 10540-2014
			–	–	151 ± 5% отн.	285 ± 5% отн.	ГСО 10540-2014
	от 0,0 до 50,0	от 0,0 до 2,0 включ.	ПНГ	–	–	–	ГНВ ³⁾
		св. 2,0 до 50,0	–	1,9 ± 5% отн.	–	–	ГСО 10540-2014
–	–	–	–	26 ± 5% отн.	47,6 ± 5% отн.	ГСО 10540-2014	

Определяемый компонент	Диапазон измерений объемной доли определяемого компонента ¹⁾ , млн ⁻¹		Номинальное значение концентрации определяемого компонента в ГС, пределы допускаемого отклонения, млн ⁻¹				Номер ГС по реестру ГСО или источник ²⁾ ГС
			ГС №1	ГС №2	ГС №3	ГС №4	
Диоксид углерода CO ₂	от 0,0 до 1000,0	от 0,0 до 2,0 включ.	ПНГ	–	–	–	ГНВ ³⁾
		св. 2,0 до 1000,0	–	1,9 ± 5% отн.	–	–	ГСО 10546-2014
			–	–	501 ± 5% отн.	950 ± 5% отн.	ГСО 10546-2014
Озон O ₃	от 0,0 до 5,0	от 0,0 до 0,014 включ.	ПНГ	–	–	–	ГНВ ³⁾
			–	0,013 ± 5% отн.	–	–	Генератор Т703 (рег. № 58708-14)
		св. 0,014 до 5,0	–	–	2,5 ± 5% отн.	4,75 ± 5% отн.	Генератор Т703 (рег. № 58708-14)

Примечания

1) Пересчет значений объемной доли X в млн⁻¹ в массовую концентрацию С, мг/м³, проводят по формуле: $C = X \times M / V_m$, где
M – молярная масса компонента, г/моль,
V_m – молярный объем равный:
– 22,4 дм³/моль при условиях (0 °С и 101,3 кПа);
– 24,04 дм³/моль при условиях (20 °С и 101,3 кПа).

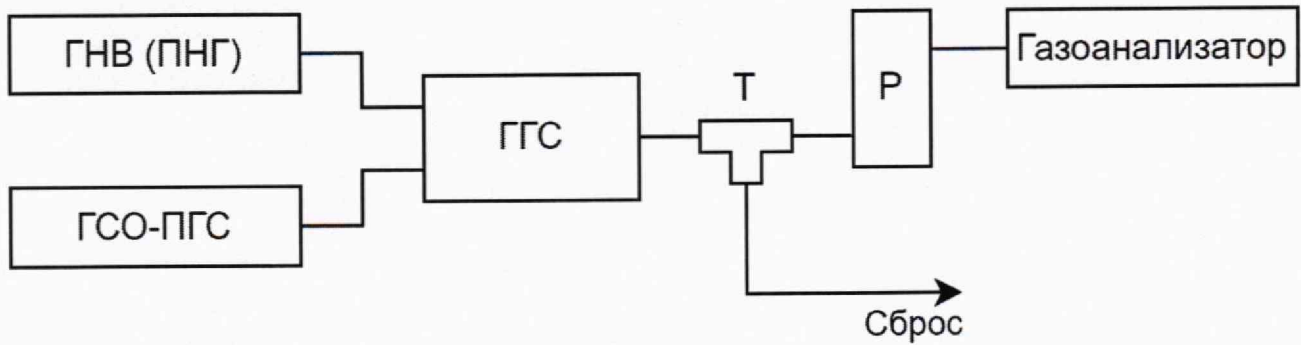
2) В качестве источника ГС используются: баллоны с ГСО в комплекте с генератором газовых смесей, например – ГГС-03-03 (для разбавления промежуточной газовой смеси); генератор газовых смесей, например – Т703 (для O₃)

3) В качестве источника ГС №1 (ПНГ) – используется генератор нулевого воздуха ГНВ (или генератор чистого воздуха ГЧВ).

Приложение Б

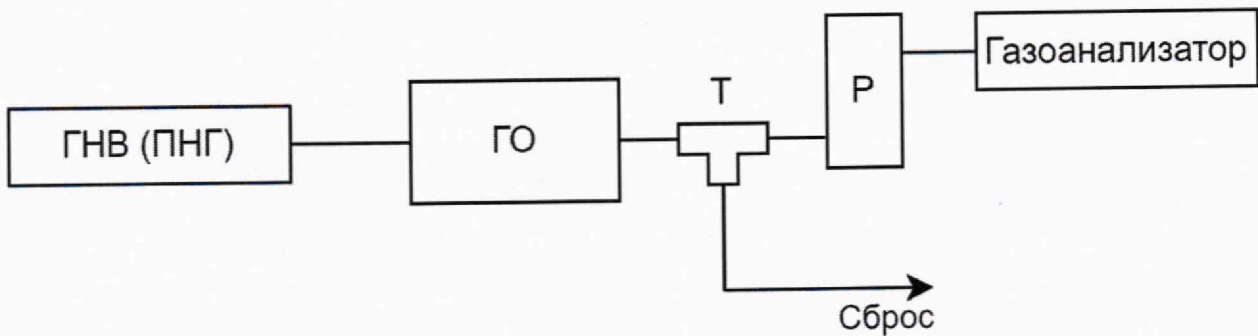
(обязательное)

Схема подачи ГС на вход газоанализатора при проведении поверки



ГСО-ПГС – баллоны под давлением, в соответствии с приложением А.1;
ПНГ – поверочный нулевой газ;
ГГС – генератор газовых смесей;
ГНВ – генератор нулевого воздуха (или генератор чистого воздуха);
Т- тройник для соединения газовых коммуникаций;
Р – ротаметр.

Рисунок Б.1 – Рекомендуемая схема подачи ГС на вход газоанализаторов при использовании генератора-разбавителя



ГНВ – генератор нулевого воздуха (или генератор чистого воздуха);
ГО – генератор озона;
Т- тройник для соединения газовых коммуникаций;
Р – ротаметр.

Рисунок Б.2 – Рекомендуемая схема подачи ГС на вход газоанализаторов при использовании генератора озона

Приложение В

(обязательное)

Метрологические характеристики

Таблица В.1 – Метрологические характеристики

Модель	Определяемый компонент	Диапазон измерений определяемого компонента ¹⁾				Пределы допускаемой основной погрешности, %	
		объемной доли, млн ⁻¹		массовой концентрации, мг/м ³		приведенной ²⁾	относительной
NLA-10 NLA-15	Диоксид серы SO ₂	от 0,0 до 20,0	от 0,0 до 0,017 включ.	от 0,0 до 57,0 ³⁾	от 0,0 до 0,05 включ.	± 15	± 15
			св. 0,017 до 20,0		св. 0,05 до 57,0		
			от 0,0 до 0,017 включ.	от 0,0 до 53,0 ⁴⁾	от 0,0 до 0,05 включ.	± 15	± 15
			св. 0,017 до 20,0		св. 0,05 до 53,0		
NLA-15	Сероводород H ₂ S	от 0,0 до 20,0	от 0,0 до 0,005 включ.	от 0,0 до 30,0 ³⁾	от 0,0 до 0,008 включ.	± 15	± 15
			св. 0,005 до 20,0		св. 0,008 до 30,0		
			от 0,0 до 0,005 включ.	от 0,0 до 28,0 ⁴⁾	от 0,0 до 0,008 включ.	± 15	± 15
			св. 0,005 до 20,0		св. 0,008 до 28,0		
NLA-20 NLA-25	Оксид азота NO, сумма оксидов азота NO _x (в пересчете на NO ₂)	от 0,0 до 20,0	от 0,0 до 0,019 включ.	от 0,0 до 26,0 ³⁾	от 0,0 до 0,025 включ.	± 15	± 15
			св. 0,019 до 20,0		св. 0,025 до 26,0		
			от 0,0 до 2,0 включ.	от 0,0 до 25,0 ⁴⁾	от 0,0 до 2,5 включ.	± 15	± 15
			св. 2,0 до 20,0		св. 2,5 до 25,0		
NLA-20 NLA-25	Диоксид азота NO ₂	от 0,0 до 20,0	от 0,0 до 0,019 включ.	от 0,0 до 41,0 ³⁾	от 0,0 до 0,040 включ.	± 15	± 15
			св. 0,019 до 20,0		св. 0,040 до 41,0		
			от 0,0 до 2,0 включ.	от 0,0 до 38,0 ⁴⁾	от 0,0 до 3,8 включ.	± 15	± 15
			св. 2,0 до 20,0		св. 3,8 до 38,0		
NLA-25	Аммиак NH ₃	от 0,0 до 4,0	от 0,0 до 0,05 включ.	от 0,0 до 3,0	от 0,0 до 0,04 включ.	± 15	± 15
			св. 0,05 до 4,0		св. 0,004 до 3,0		
NLA-30	Оксид углерода CO	от 0,0 до 50,0	от 0,0 до 2,0 включ.	от 0,0 до 62,0 ³⁾	от 0,0 до 2,5 включ.	± 10	± 10
			св. 2,0 до 50,0		св. 2,5 до 62,0		
		от 0,0 до 300,0	от 0,0 до 2,0 включ.	от 0,0 до 350,0 ⁴⁾	от 0,0 до 2,3 включ.	± 10	± 10
			св. 2,0 до 300,0		св. 2,3 до 350,0		
NLA-35	Оксид углерода CO	от 0,0 до 50,0	от 0,0 до 2,0 включ.	от 0,0 до 62,0 ³⁾	от 0,0 до 2,5 включ.	± 10	± 10
			св. 2,0 до 50,0		св. 2,5 до 62,0		
		от 0,0 до 50,0	от 0,0 до 2,0 включ.	от 0,0 до 58,0 ⁴⁾	от 0,0 до 2,3 включ.	± 10	± 10
			св. 2,0 до 50,0		св. 2,3 до 58,0		

Модель	Определяемый компонент	Диапазон измерений определяемого компонента ¹⁾				Пределы допускаемой основной погрешности, %	
		объемной доли, млн ⁻¹		массовой концентрации, мг/м ³		приведенной ²⁾	относительной
NLA-35	Диоксид углерода CO ₂	от 0,0 до 1000,0	от 0,0 до 2,0 включ.	от 0,0 до 1960,0 ³⁾	от 0,0 до 3,9 включ.	± 10	± 10
			св. 2,0 до 1000,0		св. 3,9 до 1960,0		
			от 0,0 до 2,0 включ.	от 0,0 до 1830,0 ⁴⁾	от 0,0 до 3,6 включ.	± 10	± 10
			св. 2,0 до 1000,0		св. 3,6 до 1830,0		
NLA-40 NLA-41	Озон O ₃	от 0,0 до 5,0	от 0,0 до 0,014 включ.	от 0,0 до 11,0 ³⁾	от 0,0 до 0,03 включ.	± 15	± 15
			св. 0,014 до 5,0		св. 0,03 до 11,0		
			от 0,0 до 0,014 включ.	от 0,0 до 10,0 ⁴⁾	от 0,0 до 0,03 включ.	± 15	± 15
			св. 0,014 до 5,0		св. 0,03 до 10,0		

Примечания

- ¹⁾ Пересчет значений объемной доли X в млн⁻¹ в массовую концентрацию C , мг/м³, проводят по формуле: $C = X \times M / V_m$, где M – молярная масса компонента, г/моль, V_m – молярный объем, равный:
– 22,4 дм³/моль при условиях (0 °С и 101,3 кПа);
– 24,04 дм³/моль при условиях (20 °С и 101,3 кПа).
- ²⁾ Нормирующее значение – верхний предел диапазона измерений объемной доли (массовой концентрации), в котором нормированы пределы приведенной погрешности.
- ³⁾ Для мониторинга атмосферного воздуха. Пересчет значений объемной доли в массовую концентрацию приведен для условий 0 °С и 101,3 кПа.
- ⁴⁾ Для контроля воздуха рабочей зоны и технологических процессов. Пересчет значений объемной доли в массовую концентрацию приведен для условий 20 °С и 101,3 кПа

Таблица В.2 – Дополнительные метрологические характеристики

Наименование характеристики	Значение
Предел допускаемой вариации показаний газоанализатора, в долях от предела допускаемой основной погрешности	0,5
Время установления показаний (время усреднения) $T_{0,9}$, с, не более	
– для измерения SO ₂ или H ₂ S	120
– для измерения SO ₂ и H ₂ S	405
– для измерения NO, NO ₂ , NO _x , NH ₃	90
– для измерения CO, CO ₂	50
– для измерения O ₃	60