

СОГЛАСОВАНО

Заместитель руководителя ЛОЕИ

ООО «ПРОММАШ ТЕСТ»

В. А. Лапшинов



М.п. 20 октября 2023 г.

«ГСИ. Газоанализаторы дымовых газов ОМА-2000.
Методика поверки»

МП-735/10-2023

1 Общие положения

1.1 Настоящая методика распространяется на газоанализаторы дымовых газов ОМА-2000 (далее – газоанализаторы) и устанавливает методику их первичной и периодической поверки.

1.2 В результате поверки должны быть подтверждены метрологические требования, приведенные в таблице В.1 Приложения В настоящей МП-735/10-2023.

1.3 Прослеживаемость при поверке газоанализатора обеспечивается в соответствии с ГПС, утвержденной приказом Федерального агентства по техническому регулированию и метрологии от 31 декабря 2020 г. № 2315, к государственному первичному эталону единиц молярной доли, массовой доли и массовой концентрации компонентов в газовых и газоконденсатных средах ГЭТ 154-2019.

1.4 При определении метрологических характеристик поверяемого газоанализатора используется метод прямых измерений поверяемым газоанализатором величины, воспроизводимой с помощью государственных стандартных образцов состава газовых смесей или рабочих эталонов, соответствующих указанной ГПС.

1.5 Допускается проводить периодическую поверку для меньшего числа измеряемых величин или на меньшем числе поддиапазонов измерений на основании письменного заявления владельца средства измерений (лица, предоставившего средство измерений на поверку). Сведения об объеме проведенной поверки передаются в Федеральный информационный фонд по обеспечению единства измерений.

2 Перечень операций поверки средств измерений

2.1 При проведении поверки выполняют операции, указанные в таблице 1.

Таблица 1 – Операции поверки

№ п/п	Наименование операции	Проведение операций при поверке		Номер раздела (пункта) методики поверки
		первичной	периодической	
1	Внешний осмотр средства измерений	да	да	7
2	Контроль условий поверки (при подготовке к поверке и опробовании средства измерений)	да	да	8.1
3	Опробование (при подготовке к поверке и опробовании средства измерений)	да	да	8.2, 8.3
4	Проверка программного обеспечения	да	да	9
5	Определение метрологических характеристик средства измерений и подтверждение соответствия средства измерений метрологическим требованиям			
5.1	Проверка диапазона и определение допускаемой основной погрешности измерений концентрации определяемого компонента	да	да	10.1
5.2	Определение времени установления показаний	да	нет	10.2
6	Оформление результатов поверки	да	да	11

2.2 Если при проведении той или иной операции поверки получен отрицательный результат, поверку прекращают.

3 Требования к условиям проведения поверки

3.1 При проведении поверки должны быть соблюдены следующие условия:

температура окружающего воздуха, °С	20 ±5
относительная влажность окружающего воздуха, %	от 30 до 80
атмосферное давление, кПа	от 84,0 до 106
мм рт.ст.	от 630 до 795,0

4 Требования к специалистам, осуществляющим поверку

4.1 К проведению поверки допускаются лица, изучившие руководство по эксплуатации на поверяемый газоанализатор, эксплуатационную документацию на средства поверки, настоящую методику поверки, знающие правила эксплуатации электроустановок, правила устройства и безопасной эксплуатации сосудов, работающих под давлением, имеющие соответствующую квалификацию и работающие в качестве поверителей в организации, аккредитованной на право проведения поверки средств физико-химических измерений.

4.2 Для получения результатов измерений, необходимых для поверки, допускается участие в поверке оператора, обслуживающего газоанализатор (под контролем поверителя).

5 Метрологические и технические требования к средствам поверки

5.1 При проведении поверки применяют средства, указанные в таблице 2.

Таблица 2 – Сведения о средствах поверки

Операции поверки, требующие применение средств поверки	Метрологические и технические требования к средствам поверки, необходимые для проведения поверки	Перечень рекомендуемых средств поверки
п. 8.1 Контроль условий поверки (при подготовке к поверке и опробовании средства измерений) п. 8.3 Опробование средства измерений п. 9 Проверка программного обеспечения	Средства измерений: - температуры окружающей среды в диапазоне измерений от 15 °С до 25 °С с абсолютной погрешностью ± 0,5 °С; - атмосферного давления в диапазоне от 80 до 106 кПа, с абсолютной погрешностью: ± 0,5 кПа - относительной влажности воздуха в диапазоне от 0 до 80 % с абсолютной погрешностью ± 3 %	Измеритель влажности и температуры ИВТМ-7, (рег. № 71394-18)
п. 10 Определение метрологических характеристик средства измерений и подтверждение соответствия средства измерений метрологическим требованиям	Рабочий эталон 1-го разряда по ГПС, утвержденной Приказом Федерального агентства по техническому регулированию и метрологии от «31» декабря 2020 г. № 2315	Генераторы газовых смесей ГГС мод. ГГС-Р, ГГС-Т, ГГС-К, ГГС-03-03, (рег. № 62151-15)
	Стандартные образцы состава газовых смесей (ГС) в баллонах под давлением - рабочие эталоны 0-го, 1-го и 2-го разряда по ГПС, утвержденной Приказом Федерального агентства по техническому регулированию и метрологии от «31» декабря 2020 г. № 2315	Стандартные образцы состава газовых смесей ГСО в баллонах под давлением (Приложение А)
	ПНГ-азот особой чистоты – сорт 1, 2	Азот газообразный в баллонах под давлением по ГОСТ 9293-74
	ПНГ-воздух – марка А, Б	ПНГ - воздух в баллонах под давлением по ТУ 20.11.13-020-20810646-2021

Операции поверки, требующие применение средств поверки	Метрологические и технические требования к средствам поверки, необходимые для проведения поверки	Перечень рекомендуемых средств поверки
	Средства измерений времени подачи ГС в диапазоне измерений (от 0 до 59,99 с; от 0 до 9 ч. 59 мин. 59,99 с). Предел допускаемой абсолютной погрешности измерений времени $\pm (9.6 \times 10^{-6} \times T_x + 0,01)$ с, где T_x – значение измеренного интервала времени	Секундомер электронный Интеграл С-01, (рег. № 44154-16)
	Средство измерений объемного расхода верхняя граница диапазона измерений объемного расхода 0,063 м ³ /ч, кл. точности 4 (по ГОСТ 13045-81)	Ротаметры с местными показаниями стеклянные РМС, (рег. № 67050-17)
	Вспомогательное техническое средство для контроля рабочего давления по ТУ26-05-90-87	Редуктор баллонный БКО-25-1*
	Вспомогательное техническое средство для контроля рабочего давления. РУ-150 атм. ИБЯЛ.306249.006	Вентиль точной регулировки*
	Вспомогательное техническое средство для соединения коммуникаций. Диаметр условного прохода 5 мм, толщина стенки 1,5 мм.	Трубка фторопластовая* по ТУ 6-05-2059-87

1) Допускается использовать при поверке другие утвержденные и аттестованные эталоны единиц величин, средства измерений утвержденного типа и поверенные, удовлетворяющие метрологическим требованиям, указанным в таблице.

2) Допускается использование стандартных образцов состава газовых смесей (ГС), не указанных в настоящей методике поверки, при выполнении следующих условий:

- номинальное значение и пределы допускаемого отклонения содержания определяемого компонента в ГС должны соответствовать указанному для соответствующей ГС из приложения А;

- отношение погрешности, с которой устанавливается содержание компонента в ГС к пределу допускаемой основной погрешности поверяемого газоанализатора, должно быть не более 1/2.

3) Все средства поверки, кроме отмеченных в таблице 2 знаком «*», должны быть поверены (сведения о результатах поверки средств измерений доступны в Федеральном информационном фонде по обеспечению единства измерений), поверочные газовые смеси в баллонах под давлением должны иметь действующие паспорта.

6 Требования по обеспечению безопасности проведения поверки

6.1 Помещение, в котором проводится поверка, должно быть оборудовано приточно-вытяжной вентиляцией.

6.2 Концентрации вредных компонентов в воздухе рабочей зоны должны соответствовать требованиям ГОСТ 12.1.005-88.

6.3 Должны выполняться требования техники безопасности для защиты персонала от поражения электрическим током согласно классу I ГОСТ Р 12.1.019-2009.

6.4 При работе с газовыми смесями и чистыми газами в баллонах под давлением, должны соблюдаться требования Федеральных норм и правил в области промышленной безопасности «Правила промышленной безопасности при использовании оборудования, работающего под избыточным давлением», утвержденных приказом Федеральной службы по экологическому, технологическому и атомному надзору от 15.12.2020 года № 536.

6.5 Не допускается сбрасывать ПГС в атмосферу рабочих помещений.

7 Внешний осмотр средства измерений

7.1 При внешнем осмотре устанавливают:

- отсутствие механических повреждений (царапин, вмятин и др.), загрязнений, следов коррозии, влияющих на работоспособность газоанализаторов;
- исправность устройств управления;
- четкость надписей на лицевой панели;
- наличие маркировки в соответствии с описанием типа и эксплуатационной документацией.

7.2 Газоанализаторы считаются выдержавшими внешний осмотр, если выполнены перечисленные выше требования.

8 Подготовка к поверке и опробование средства измерений

8.1 Контроль условий поверки

8.1.1 Проверить соблюдение условий проведения поверки на соответствие раздела 3 настоящей МП-735/10-2023.

8.2 Подготовка к поверке средства измерений

8.2.1 Выполнить мероприятия по обеспечению условий безопасности.

8.2.2 Проверить наличие паспортов и сроки годности ГС в баллонах под давлением.

8.2.3 Баллоны с ГС выдержать при температуре поверки не менее 24 ч.

8.2.4 Выдержатьверяемый газоанализатор и средства поверки при температуре поверки в течение не менее 2 ч.

8.2.5 Подготовитьверяемый газоанализатор и эталонные средства измерений к работе в соответствии с эксплуатационной документацией.

8.3 Опробование средства измерений

8.3.1 При опробовании проводится общая проверка функционирования газоанализатора при включении электрического питания в порядке, описанном в эксплуатационной документации.

8.3.2 Результат опробования считают положительным, если:

- на дисплее газоанализатора отображается измерительная информация;
- органы управления газоанализатора функционируют.

9 Проверка программного обеспечения

9.1 Проверку идентификационных данных программного обеспечения газоанализатора проводят сравнением идентификационного наименования и номера версии (идентификационного номера) программного обеспечения (номер версии встроенного ПО отображается в окне Main → All → Updgrade), с номером версии, указанным в описании типа газоанализаторов.

9.2 Для проверки соответствия ПО выполняют следующие операции:

- подключить кабель питания газоанализатора к сети;
- в главном меню программы (во вкладке Updgrade) отобразится номер версии ПО.

9.3 Результат подтверждения соответствия ПО считают положительным, если идентификационные данные номера версии не ниже указанного в Описании типа газоанализаторов.

10 Определение метрологических характеристик средства измерений и подтверждение соответствия средства измерений метрологическим требованиям

10.1 Проверка диапазона и определение допускаемой основной погрешности измерений

10.1.1 Определение погрешности содержания определяемых компонентов газоанализатора проводят по схеме, приведенной в Приложении Б, рисунок Б.1 при поочередной подаче на вход газоанализатора поверочных газовых смесей ГС (таблица А.1 приложения А, соответственно определяемому компоненту и диапазону измерений), в последовательности:

- №№ 1 - 2 - 3 - 4 - 3 - 2 - 1 - 4.

В качестве источника ГС могут использоваться:

- баллоны с ГСО;
- баллоны с ГСО в комплекте с генератором газовых смесей, например – ГГС-03-03 (для разбавления промежуточной газовой смеси).

Подачу ГС на газоанализатор осуществляют посредством применения соответствующих фитинговых переходов и редуктора между газовыми баллонами, ротаметром и входом отбираемого газа на газоанализатор. Расход ГС устанавливают в соответствии с Руководством по эксплуатации.

Время установления показаний отображено в Описании типа на газоанализатор.

Фиксируют установившиеся значения показаний на дисплее газоанализатора.

10.1.2 Значение приведенной к верхнему пределу диапазона измерений погрешности (γ , %) газоанализатора, рассчитывают по формуле (1):

$$\gamma = \frac{(C_i - C_i^{\partial})}{(C_B)} \cdot 100 \%, \quad (1)$$

где C_i – результат измерений газоанализатором содержания определяемого компонента, %, млн⁻¹.

C_i^{∂} – действительное значение содержания определяемого компонента в i -ой ГС, %, млн⁻¹.

C_B – значение содержания определяемого компонента, соответствующее верхнему значению предела диапазона измерений, %, млн⁻¹.

10.1.3 Значение основной относительной погрешности (δ_i , %) газоанализатора рассчитывают по формуле (2):

$$\delta_i = \frac{C_i - C_i^{\partial}}{C_i^{\partial}} \cdot 100 \%, \quad (2)$$

где C_i – результат измерений газоанализатором содержания определяемого компонента, %, млн⁻¹.

C_i^{∂} – действительное значение содержания определяемого компонента в i -ой ГС, %, млн⁻¹.

10.1.4 Результат проверки считать положительным, если полученные значения погрешности во всех точках проверки не превышают пределов, указанных в таблице В.1 Приложения В настоящей МП-735/10-2023.

10.2 Определение времени установления показаний

10.3.1 Определение времени установления показаний допускается проводить одновременно с определением основной погрешности по п. 10.1.1 при подаче ГС №1 и ГС №4 в следующем порядке:

1) подать на газоанализатор ГС № 4, зафиксировать установившееся значение показаний газоанализатора;

2) рассчитать значение, равное 0,9 от показаний газоанализатора, полученных в п. 1);

3) подать на газоанализатор ГС № 1, дождаться установления показаний газоанализатора (отклонение показаний от нулевых не должно превышать 0,5 в долях от пределов допускаемой основной погрешности), затем, не подавая ГС на газоанализатор продуть газовую линию ГС № 4 в течение не менее 3 мин., подать ГС на газоанализатор и включить секундомер. Зафиксировать время достижения показаниями газоанализатора значения, рассчитанного на предыдущем шаге.

10.3.2 Результат проверки считать положительным, если время установления показаний не превышает 60 минут.

11 Оформление результатов поверки

11.1 Результаты поверки оформляются протоколом, составленным в произвольной форме, и содержащим результаты по разделам 7, 8, 9, 10, 11 настоящей методики поверки.

11.2 Сведения о результатах поверки газоанализаторов передаются в Федеральный информационный фонд по обеспечению единства измерений в соответствии с порядком создания и ведения Федерального информационного фонда по обеспечению единства измерений, передачи сведений в него и внесения изменений в данные сведения, предоставления содержащихся в нем документов и сведений, предусмотренным частью 3 статьи 20 Федерального закона № 102-ФЗ.

11.3 По заявлению владельца средства измерений или лица, представившего его на поверку, выдается свидетельство о поверке по установленной форме, соответствующей действующему законодательству.

11.4 При отрицательных результатах поверки газоанализатор признается непригодным к применению. Сведения об отрицательных результатах поверки передаются в Федеральный информационный фонд по обеспечению единства измерений. По заявлению владельца средств измерений или лица, представившего их на поверку, выдается извещение о непригодности к применению средства измерений в соответствии с действующим законодательством.

Приложение А
(обязательное)

Технические характеристики ГС, используемых при проведении поверки

Таблица А.1 – Технические характеристики ГС, используемых при проведении поверки газоанализаторов

Определяемый компонент	Диапазон измерений концентрации определяемого компонента	Номинальное значение концентрации определяемого компонента в ГС, пределы допускаемого отклонения				Пределы допускаемой основной погрешности аттестации, разряд	Номер ГС по реестру ГСО или Источник ГС*
		ГС №1 ¹⁾²⁾	ГС №2	ГС №3	ГС №4		
Диоксид серы (SO ₂)	от 0 до 500 млн ⁻¹	ПНГ-воздух	-	-	-	-	марка Б по ТУ 20.11.13-020-20810646-2021
		-	47,5 млн ⁻¹ ± 5 % отн.	250 млн ⁻¹ ± 5 % отн.	475 млн ⁻¹ ± 5 % отн.	1 разряд	ГСО 10537-2014
	от 0 до 1000 млн ⁻¹	ПНГ-воздух	-	-	-	-	марка Б по ТУ 20.11.13-020-20810646-2021
		-	95 млн ⁻¹ ± 5 % отн.	500 млн ⁻¹ ± 5 % отн.	950 млн ⁻¹ ± 5 % отн.	1 разряд	ГСО 10537-2014
	от 0 до 5000 млн ⁻¹	ПНГ-воздух	-	-	-	-	марка Б по ТУ 20.11.13-020-20810646-2021
		-	950 млн ⁻¹ ± 5 % отн.	2500 млн ⁻¹ ± 5 % отн.	4750 млн ⁻¹ ± 5 % отн.	1 разряд	ГСО 10537-2014
Оксид азота (NO)	от 0 до 1000 млн ⁻¹	ПНГ-воздух	-	-	-	-	марка Б по ТУ 20.11.13-020-20810646-2021
		-	95 млн ⁻¹ ± 5 % отн.	500 млн ⁻¹ ± 5 % отн.	950 млн ⁻¹ ± 5 % отн.	1 разряд	ГСО 10546-2014
	от 0 до 3000 млн ⁻¹	ПНГ-воздух	-	-	-	-	марка Б по ТУ 20.11.13-020-20810646-2021
		-	950 млн ⁻¹ ± 5 % отн.	1500 млн ⁻¹ ± 5 % отн.	2850 млн ⁻¹ ± 5 % отн.	1 разряд	ГСО 10546-2014

Продолжение таблицы А.1

Определяемый компонент	Диапазон измерений концентрации определяемого компонента	Номинальное значение концентрации определяемого компонента в ГС, пределы допускаемого отклонения				Пределы допускаемой основной погрешности аттестации, разряд	Номер ГС по реестру ГСО или Источник ГС*
		ГС №1 ¹⁾²⁾	ГС №2	ГС №3	ГС №4		
Диоксид азота (NO ₂)	от 0 до 1000 млн ⁻¹	ПНГ-воздух	-	-	-	-	марка Б по ТУ 20.11.13-020-20810646-2021
		-	95 млн ⁻¹ ± 5 % отн.	500 млн ⁻¹ ± 5 % отн.	950 млн ⁻¹ ± 5 % отн.	1 разряд	ГСО 10546-2014
Оксид углерода (СО)	от 0 до 500 млн ⁻¹	ПНГ-воздух	-	-	-	-	марка Б по ТУ 20.11.13-020-20810646-2021
		-	47,5 млн ⁻¹ ± 5 % отн.	250 млн ⁻¹ ± 5 % отн.	475 млн ⁻¹ ± 5 % отн.	1 разряд	ГСО 10531-2014
Оксид углерода (СО)	от 0 до 1000 млн ⁻¹	ПНГ-воздух	-	-	-	-	марка Б по ТУ 20.11.13-020-20810646-2021
		-	95 млн ⁻¹ ± 5 % отн.	500 млн ⁻¹ ± 5 % отн.	950 млн ⁻¹ ± 5 % отн.	1 разряд	ГСО 10531-2014
	от 0 до 5000 млн ⁻¹	ПНГ-воздух	-	-	-	-	марка Б по ТУ 20.11.13-020-20810646-2021
		-	950 млн ⁻¹ ± 5 % отн.	2500 млн ⁻¹ ± 5 % отн.	4750 млн ⁻¹ ± 5 % отн.	1 разряд	ГСО 10531-2014
	от 0 до 1,2 %	ПНГ-воздух	-	-	-	-	марка Б по ТУ 20.11.13-020-20810646-2021
		-	0,475 % ± 5 % отн.	0,6 % ± 5 % отн.	1,14 % ± 5 % отн.	1 разряд	ГСО 10531-2014

Окончание таблицы А.1

Определяемый компонент	Диапазон измерений концентрации определяемого компонента	Номинальное значение концентрации определяемого компонента в ГС, пределы допускаемого отклонения				Пределы допускаемой основной погрешности аттестации, разряд	Номер ГС по реестру ГСО или Источник ГС*
		ГС №1 ¹⁾²⁾	ГС №2	ГС №3	ГС №4		
Диоксид углерода (CO ₂)	от 0 до 1 %	ПНГ-воздух	-	-	-	-	марка Б по ТУ 20.11.13-020-20810646-2021
		-	0,095 % ± 5 % отн.	0,5 % ± 5 % отн.	0,95 % ± 5 % отн.	1 разряд	ГСО 10531-2014
Диоксид углерода (CO ₂)	от 0 до 20 %	ПНГ-воздух	-	-	-	-	марка Б по ТУ 20.11.13-020-20810646-2021
		-	4,75 % ± 5 % отн.	10 % ± 5 % отн.	19 % ± 5 % отн.	1 разряд	ГСО 10531-2014
Кислород (O ₂)	от 0 до 30 %	ПНГ- азот ²⁾	-	-	-	-	марка Б по ТУ 20.11.13-020-20810646-2021
		-	4,75 % ± 5 % отн.	15 % ± 5 % отн.	28,5 % ± 5 % отн.	1 разряд	ГСО 10531-2014

Примечания:

¹⁾ Воздух марки Б по ТУ 20.11.13-020-20810646-2021 (вместо воздуха допускается использование азота о.ч. сорт 1-й по ГОСТ 9293-74).

²⁾ Азот о.ч. сорт 1-й по ГОСТ 9293-74.

* – в качестве источника ГС могут быть использованы баллоны с ГСО в комплекте с генератором газовых смесей ГГС-03-03

Приложение Б
(обязательное)

Схема подачи ГС, на вход газоанализатора при проведении поверки

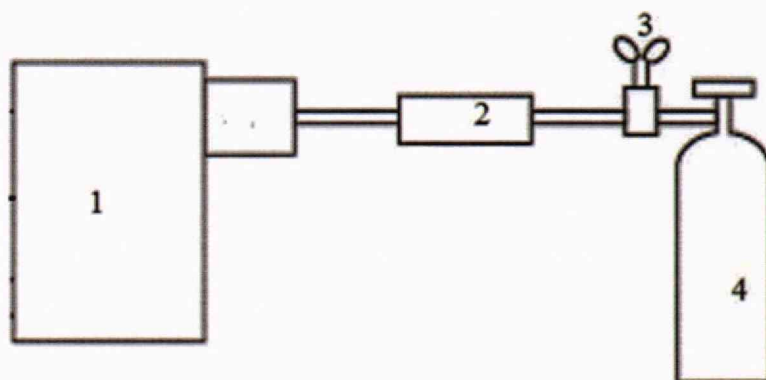


Рисунок Б.1 – Рекомендуемая схема подачи ГС на вход газоанализаторов при использовании стандартных баллонов с ГС

- 1 – газоанализатор;
- 2 – ротаметр (индикатор расхода),
- 3 – редуктор;
- 4 – источник ГС (баллон с ГС или генератор).

Приложение В

(обязательное)

Метрологические характеристики

Таблица В.1 – Метрологические характеристики

Определяемый компонент	Диапазоны измерений ²⁾ определяемого компонента		Поддиапазон измерений ³⁾ определяемого компонента		Пределы основной допускаемой погрешности, %	
	объемной доли	массовой концентрации	объемной доли	массовой концентрации	приведенной ¹⁾	относительной
Диоксид серы (SO ₂)	от 0 до 500 млн ⁻¹	от 0 до 1430 мг/м ³	от 0 до 50 млн ⁻¹ включ.	от 0 до 143 мг/м ³ включ.	±8	–
			св. 50 до 500 млн ⁻¹	св. 143 до 1430 мг/м ³	–	±8
	от 0 до 1000 млн ⁻¹	от 0 до 2860 мг/м ³	от 0 до 100 млн ⁻¹ включ.	от 0 до 286 мг/м ³ включ.	±8	–
			св. 100 до 1000 млн ⁻¹	св. 286 до 2860 мг/м ³	–	±8
	от 0 до 5000 млн ⁻¹	от 0 до 14300 мг/м ³	от 0 до 1000 млн ⁻¹ включ.	от 0 до 2860 мг/м ³ включ.	±6	–
			св. 1000 до 5000 млн ⁻¹	св. 2860 до 14300 мг/м ³	–	±6
Оксид азота (NO)	от 0 до 1000 млн ⁻¹	от 0 до 1340 мг/м ³	от 0 до 100 млн ⁻¹ включ.	от 0 до 134 мг/м ³ включ.	±8	–
			св. 100 до 1000 млн ⁻¹	св. 134 до 1340 мг/м ³	–	±8
	от 0 до 3000 млн ⁻¹	от 0 до 4020 мг/м ³	от 0 до 1000 млн ⁻¹ включ.	от 0 до 1340 мг/м ³ включ.	±6	–
			св. 1000 до 3000 млн ⁻¹	св. 1340 до 4020 мг/м ³	–	±6
Диоксид азота (NO ₂)	от 0 до 1000 млн ⁻¹	от 0 до 2050 мг/м ³	от 0 до 100 млн ⁻¹ включ.	от 0 до 205 мг/м ³ включ.	±8	–
			св. 100 до 1000 млн ⁻¹	св. 205 до 2050 мг/м ³	–	±8
Оксид углерода (CO)	от 0 до 500 млн ⁻¹	от 0 до 625 мг/м ³	от 0 до 50 млн ⁻¹ включ.	от 0 до 60 мг/м ³ включ.	±5	–
			св. 50 до 500 млн ⁻¹	св. 60 до 625 мг/м ³	–	±5
	от 0 до 1000 млн ⁻¹	от 0 до 1250 мг/м ³	от 0 до 100 млн ⁻¹ включ.	от 0 до 125 мг/м ³ включ.	±5	–
			св. 100 до 1000 млн ⁻¹	св. 125 до 1250 мг/м ³	–	±5
	от 0 до 5000 млн ⁻¹	от 0 до 6250 мг/м ³	от 0 до 1000 млн ⁻¹ включ.	от 0 до 1250 мг/м ³ включ.	±5	–
			св. 1000 до 5000 млн ⁻¹	св. 1250 до 6250 мг/м ³	–	±5
	от 0 до 1,2 %	от 0 до 15000 мг/м ³	от 0 до 0,5 % включ.	от 0 до 6250 мг/м ³ включ.	±3	–
			св. 0,5 до 1,2 %	св. 6250 до 15000 мг/м ³	–	±3

Определяемый компонент	Диапазоны измерений ²⁾ определяемого компонента		Поддиапазон измерений ³⁾ определяемого компонента		Пределы основной допускаемой погрешности, %	
	объемной доли	массовой концентрации	объемной доли	массовой концентрации	приведенной ¹⁾	относительной
Диоксид углерода (CO ₂)	от 0 до 1 %	от 0 до 19600 мг/м ³	от 0 до 0,1 % включ.	от 0 до 1960 мг/м ³ включ.	±6	–
			св. 0,1 до 1 %	св. 1960 до 19600 мг/м ³	–	±6
	от 0 до 20 %	от 0 до 392000 мг/м ³	от 0 до 5 % включ.	от 0 до 98000 мг/м ³ включ.	±5	–
			св. 5 до 20 %	св. 98000 до 392000 мг/м ³	–	±5
Кислород (O ₂)	от 0 до 30 %	от 0 до 429000 мг/м ³	от 0 до 5 % включ.	от 0 до 71500 мг/м ³ включ.	±5	–
			св. 5 до 30 %	св. 71500 до 429000 мг/м ³	–	±5

¹⁾ – к верхнему пределу поддиапазона измерений

²⁾ Пересчет значений объемной доли X в млн⁻¹ в массовую концентрацию C, мг/м³, проводят по формуле:

$$C = X \cdot M / V_m$$

где M – молярная масса компонента, г/моль,

V_m – молярный объем газа-разбавителя – азота или воздуха, равный 22,4, при условиях 0°С и 101,3 кПа (в соответствии с РД 52.04.186-89), дм³/моль.

³⁾ Определяемые компоненты и диапазоны измерений определяются при заказе и указываются в паспорте на газоанализатор. Допускается поставка газоанализаторов с верхней границей диапазона измерений содержания определяемого компонента C_в, не указанной в таблице, при условии, что значение C_в входит в участок диапазона измерений, для которого в таблице нормированы пределы допускаемой относительной погрешности. В этом случае пределы допускаемой погрешности нормируются:

- приведенной – в соответствии с указанными в таблице;

- относительной – в соответствии с указанными в таблице для участка диапазона измерений, в который входит C_в.