

СОГЛАСОВАНО

**Директор ОП ГНМЦ
АО «Нефтеавтоматика»**




М.В. Крайнов
«05» 2023 г.

Государственная система обеспечения единства измерений

**Установка трубопоршневая поверочная двунаправленная
Daniel DN 16"**

Методика поверки

НА.ГНМЦ.0754-23 МП

г. Казань
2023 г.

РАЗРАБОТАНА

Обособленным подразделением Головной научный
метрологический центр АО «Нефтеавтоматика» в
г. Казань
(ОП ГНМЦ АО «Нефтеавтоматика»)

ИСПОЛНИТЕЛИ:

Стеряков О.В.

1 Общие положения

Настоящий документ распространяется на установку трубопоршневую поверочную двунаправленную Daniel DN 16" и устанавливает методику первичной и периодической поверок.

Примечания:

1 После ремонта калиброванного участка ТПУ и (или) после замены одного (или нескольких) детектора(ов), замены узла переключателя одного (или нескольких) детектора(ов) проводят внеочередную поверку.

2 При внеочередной поверке, вызванной ремонтом калиброванного участка ТПУ и (или) после замены одного (или нескольких) детектора (ов), замены узла переключателя одного (или нескольких) детектора (ов), операции по п. 9.5 не проводят.

Максимальное значение диапазона измерений не может превышать максимального значения, указанного в описании типа ТПУ.

При определении метрологических характеристик в рамках проводимой поверки, при применении рабочего эталона 1-го разряда, обеспечивается передача единицы объема и объемного расхода жидкости, в соответствии с государственной поверочной схемой, утвержденной приказом Росстандарта от 26.09.2022 г. № 2356, подтверждающая прослеживаемость к Государственному первичному специальному эталону ГЭТ 63-2019, либо к Государственному первичному эталону единицы объема жидкости от $1,0 \cdot 10^{-9} \text{ м}^3$ до $1,0 \text{ м}^3$ ГЭТ 216-2018, либо к Государственному первичному эталону единицы массы (килограмма) ГЭТ 3-2020 при применении рабочих эталонов, заимствованных из других государственных поверочных схем.

Метод определения вместимости калиброванного участка ТПУ основан на сличении неизвестной вместимости калиброванного участка поверяемой ТПУ с известной вместимостью калиброванного участка ТПУ 1-го разряда при помощи компаратора.

В результате поверки должны быть подтверждены следующие метрологические требования, приведенные в таблице 1.

Т а б л и ц а 1

Наибольшее значение расхода, $\text{м}^3/\text{ч}$	Пределы допускаемой относительной погрешности (доверительные границы суммарной погрешности) при измерении (воспроизведении единицы) объема жидкости (вместимости калиброванного участка) в потоке при температуре $+20^\circ\text{C}$ и избыточном давлении 0 МПа, %
650	$\pm 0,09$

Примечание: Подтверждение метрологических требований проводят при двух значениях поверочного расхода:

- при расходе $Q^{\text{мх}}$, $\text{м}^3/\text{ч}$, определяют метрологические характеристики ТПУ;
- при расходе $Q^{\text{прот}}$, $\text{м}^3/\text{ч}$, проводят проверку отсутствия протечек поверочной жидкости.

2 Сокращения

В настоящем документе приняты следующие сокращения:

- АРМ-оператора – автоматизированное рабочее место оператора;
- БИК – блок измерений показателей качества нефти;
- ГПС – государственная поверочная схема;
- ЗИП - запасные части, инструменты и принадлежности;
- ИЛ – измерительная линия;

- МХ – метрологические характеристики;
- ПВ – преобразователь вязкости;
- ПП – преобразователь плотности;
- ПР – преобразователь расхода;
- СИ – средства измерений;
- СИКН – система измерений количества и показателей качества нефти;
- СОИ – система сбора и обработки информации;
- СКО – среднее квадратическое отклонение;
- ТПР – турбинный преобразователь расхода;
- ТПУ – трубопоршневая поверочная установка;
- ФИФ ОЕИ – федеральный информационный фонд по обеспечению единства измерений.

3 Перечень операций поверки средства измерений

3.1 При проведении поверки выполняют следующие операции, приведенные в таблице 2.

Т а б л и ц а 2

Наименование операции	Номер раздела документа по поверке	Проведение операции при	
		первичной поверке	периодической поверке
Внешний осмотр средства измерений	7	Да	Да
Подготовка к поверке и опробование средства измерений	8	Да	Да
Определение метрологических характеристик средства измерений и подтверждение соответствия средства измерений метрологическим требованиям	9	Да	Да

3.2 Поверку ТПУ прекращают при получении отрицательных результатов при проведении той или иной операции.

4 Требования к условиям проведения поверки

4.1 Поверку ТПУ проводят на месте ее эксплуатации с применением в качестве поверочной жидкости нефти.

4.2 Средства измерений, устанавливаемые на входном и выходном коллекторах ТПУ на предусмотренные места для установки, поверены и имеют свидетельства о поверке, срок действия которых не превышает половину межповерочного интервала на момент проведения поверочных работ ТПУ.

4.3 Изменение температуры поверочной жидкости в ТПУ и ТПУ 1-го разряда по абсолютной величине не должно превышать 0,2°С за время прохождения поршня в одном направлении от одного детектора до другого.

4.4 Отклонения значения расхода поверочной жидкости за время одного измерения не должно превышать 2,0 %.

П р и м е ч а н и е: Время одного измерения: суммарное время проходов шарового поршня поверяемой ТПУ и шарового поршня ТПУ 1-го разряда с учетом примечания 1 к п. 5.1.

4.5 Изменение вязкости нефти за период поверки не превышает диапазона, установленного в эксплуатационной документации на компаратор – только при

применении ТПР в качестве компаратора и при использовании нефти в качестве поверочной жидкости.

4.6 Содержание свободного газа в поверочной жидкости не допускают.

4.7 Для обеспечения бескавитационной работы компаратора в конце технологической схемы поверки по потоку поверочной жидкости устанавливают избыточное давление не менее 0,4 МПа.

4.8 Требуемую величину поверочного расхода устанавливают с помощью регулятора расхода или запорной арматуры, установленного(ой) в конце технологической схемы поверки по потоку поверочной жидкости.

4.9 При использовании в качестве компаратора ПР, входящего в состав СИКН, регулятор расхода (при его наличии на ИЛ с ПР, используемым в качестве компаратора) на период поверки открывают полностью и выводят из режима автоматического регулирования расхода.

4.10 Для поверки ТПУ используют ТПУ 1-го разряда с верхним пределом измерений 550 м³/ч или 500 м³/ч.

4.11 Поверку ТПУ проводят при двух значениях поверочного расхода:

- при расходе $Q^{мх}$, м³/ч, определяют метрологические характеристики ТПУ;

- при расходе $Q^{прот}$, м³/ч, проводят поверку отсутствия протечек поверочной жидкости.

4.12 Значение расхода $Q^{мх}$, м³/ч, при котором определяют метрологические характеристики ТПУ, и значение расхода $Q^{прот}$, м³/ч, при котором выполняют контроль отсутствия протечек, устанавливают, исходя из следующих условий:

- значения расхода $Q^{мх}$ и $Q^{прот}$, м³/ч, должны обеспечивать равномерное движение поршня ТПУ;

- значение расхода $Q^{мх}$, м³/ч, устанавливают в диапазоне измерений поверяемой ТПУ и ТПУ 1-го разряда, но не более значения верхнего предела измерений используемого компаратора согласно паспорту завода (фирмы)-изготовителя.

П р и м е ч а н и е: Значения расхода $Q^{мх}$ и $Q^{прот}$ должны быть в пределах рабочего диапазона расходов ТПУ 1-го разряда.

4.13 Значение $Q^{прот}$ устанавливают в пределах от 1,00 до 1,20 значения нижнего предела измерений, установленного на момент поверки ТПУ для ПР, применяемых в составе СИКН.

П р и м е ч а н и я:

1 Допускается значение $Q^{прот}$ устанавливать более 1,20 значения нижнего предела измерений установленного на момент поверки ТПУ для ПР, применяемых в составе СИКН. В этом случае, для компаратора должно выполняться условие примечания 4 к п. 5.1, если в качестве компаратора используют ПР, входящий в состав СИКН.

2 Значения расхода $Q^{мх}$ и $Q^{прот}$ менее значения, при котором проведена проверка на отсутствие протечек ТПУ 1-го разряда (из действующего протокола поверки ТПУ 1-го разряда), не устанавливают.

5 Метрологические и технические требования к средствам поверки

5.1 Средства поверки приведены в таблице 3.

Т а б л и ц а 3

Наименование раздела методики поверки	Метрологические и технические требования к средствам поверки, необходимые для проведения поверки	Пример возможного средства поверки
9 Определение метрологических характеристик средства измерений	рабочий эталон 1-го разряда (установки трубопоршневые) в соответствии с ГПС (часть 2), утвержденной приказом Росстандарта от 26.09.2022 г. № 2356, с пределами допускаемой относительной погрешности не более $\pm 0,05$ %	установка поверочная трубопоршневая двунаправленная СФРЮ-550 (№72068-18)
9 Определение метрологических характеристик средства измерений	компаратор с СКО случайной составляющей погрешности не более $\pm 0,02$ % (количество импульсов, выдаваемое компаратором за один проход шарового поршня по калиброванному участку ТПУ как поверяемой, так и ТПУ 1-го разряда не менее 10000 импульсов; в качестве компаратора используют ТПР в составе СИКН или отдельно монтируемый ТПР)	преобразователь расхода жидкости турбинный MVTM (№16128-01)
9 Определение метрологических характеристик средства измерений	СИ температуры (датчик температуры, термометр) с пределами допускаемой абсолютной погрешности не более $\pm 0,2^{\circ}\text{C}$	допускается применять СИ температуры из ЗИП СИКН
9 Определение метрологических характеристик средства измерений	СИ избыточного давления (датчик давления, манометр) с пределами допускаемой приведенной погрешности не более $\pm 0,5$ % (класс точности 0,6)	допускается применять СИ давления из ЗИП СИКН
9 Определение метрологических характеристик средства измерений	ПП с пределами допускаемой абсолютной погрешности не более $\pm 0,36$ кг/м ³	допускается применять ПП, установленные в БИК СИКН

9 Определение метрологических характеристик средства измерений	СОИ с пределами допускаемой относительной погрешности измерений количества импульсов не более $\pm 0,01$ % и относительной погрешности преобразования входных аналоговых измерительных сигналов не более $\pm 0,025$ %	допускается применять СОИ, входящую в состав СИКН, а так же вычислители расхода, комплексы измерительно-вычислительные, контроллеры измерительные, установленные стационарно или монтируемые и применяемые только во время поверки ТПУ
9 Определение метрологических характеристик средства измерений	ПВ с пределами допускаемой основной погрешности при преобразовании динамической (кинематической) вязкости не более $\pm 0,2$ мПа·с (сСт) в диапазоне от 0,5 до 10 мПа·с (± 1 % от шкалы в других диапазонах)	допускается применять ПВ, установленные в БИК СИКН

Примечания:

1 За один проход шарового поршня принимают: движение поршня по калиброванному участку от детектора «пуск» до детектора «стоп» и обратно (движение поршня в прямом и обратном направлениях).

2 При количестве импульсов компаратора менее 10 000 применяют СОИ, измеряющее количество импульсов с долями периодов.

3 Отдельно монтируемый ТПР в качестве компаратора применяют в комплекте со струевыпрямителями или прямыми участками трубопроводов: не менее 20 Ду до и 10 Ду после компаратора.

4 ТПР в качестве компаратора применяют с условным диаметром Ду 150 мм и менее. Допускается применение ТПР с Ду > 150 мм при условии, если в случае изменения расхода на 2 % за время одного измерения (примечание к п. 4.4) при проведении операции по п.п. 9.2+9.4 изменение количества импульсов ПР (компаратора) за один проход шарового поршня любой из ТПУ не превышает 0,05 %.

5 Допускается при определении МХ ТПУ использовать ТПР (компаратор) одного типоразмера, при проверке отсутствия протечек ТПУ – ТПР (компаратор) другого типоразмера (с меньшим Ду) при выполнении условия согласно примечанию 4 для обоих ТПР (компараторов).

6 При отсутствии на ТПУ 1-го разряда преобразователей давления и датчиков температуры для измерений давления и температуры рабочей жидкости в ней используют преобразователи давления и датчики температуры, установленные (устанавливаемые) на технологических отводах, предназначенных для подключения передвижной ТПУ 1-го разряда.

7 Допускается применять:

- частотомер электронно-счетный с верхним пределом измерений 100 кГц, имеющий функции измерений частоты, интервала времени, периода с пределами допускаемых погрешностей по таблице 3;

- счетчик импульсов с диапазоном частот входных сигналов от 1 Гц до 100 кГц и пределами допускаемой абсолютной погрешности измерений количества импульсов по таблице 3.

8 При применении частотомера и счетчика импульсов применяют компаратор, обеспечивающий выдачу количества импульсов за один проход поршня любой из ТПУ не менее 10 000 имп.

5.2 Допускается применять другие средства поверки, обеспечивающих определение метрологических характеристик поверяемых ТПУ с требуемой точностью.

5.3 Средства поверки должны быть утвержденного типа и поверены или аттестованы в качестве эталонов.

6 Требования (условия) по обеспечению безопасности проведения поверки

6.1 При проведении поверки соблюдают требования, определяемые документами:

- в области охраны труда;
- в области промышленной безопасности;
- в области пожарной безопасности;
- в области соблюдения правильной и безопасной эксплуатации электроустановок;
- в области охраны окружающей среды.

6.2 Оборудование и СИ, используемые при поверке, должны иметь эксплуатационные документы.

6.3 Наибольшее давление при поверке не должно превышать значения, указанного в эксплуатационных документах на вспомогательное оборудование и СИ. Использование элементов монтажа или шлангов, не прошедших гидравлические испытания, запрещается.

6.4 На ТПУ и трубопроводах, заполненных взрывопожароопасной поверочной жидкостью, должны применяться только СИ и вспомогательное оборудование взрывозащищенного исполнения.

6.5 Надписи и условные знаки, выполненные для обеспечения безопасной эксплуатации СИ и оборудования, должны быть читаемыми и доступными для осмотра и идентификации.

6.6 К СИ и используемому при поверке оборудованию обеспечивают свободный доступ. При необходимости предусматривают лестницы и площадки, соответствующие требованиям безопасности.

6.7 Освещенность должна обеспечивать отчетливую видимость применяемых СИ, снятие показаний СИ и соответствовать санитарным нормам.

6.8 При появлении течи, загазованности и других ситуаций, нарушающих нормальный ход поверочных работ, поверку прекращают до устранения нарушений.

7 Внешний осмотр средства измерений

При внешнем осмотре поверяемой ТПУ устанавливают:

- соответствие комплектности перечню, указанному в заводской (фирменной) эксплуатационной документации;
- отсутствие механических повреждений на ТПУ, узле переключения направления потока жидкости (на четырехходовом кране), на детекторах;

- четкость и соответствие надписей, обозначений на ТПУ, узле переключения направления потока жидкости (на четырехходовом кране), детекторах требованиям эксплуатационных документов;

- отсутствие нарушений герметичности кабельных вводов в детекторы, видимых механических повреждений кабелей;

- целостность и отсутствие механических повреждений теплоизоляции калиброванного участка, соответствие состояния теплоизоляции требованиям эксплуатационной документации - для ТПУ, эксплуатируемой при отрицательной температуре окружающей среды;

- целостность кожухов, защищающих детекторы от атмосферных осадков, соответствие состояния кожухов требованиям эксплуатационной документации - для ТПУ, эксплуатируемых на открытом воздухе.

8 Подготовка к поверке и опробование средства измерений

8.1 Подготовка к поверке.

8.1.1 Проводят выемку шарового поршня из поверяемой ТПУ, проверяют состояние его поверхности на отсутствие механических повреждений, которые могут вызвать протечки рабочей жидкости при его движении по калиброванному участку.

Проводят измерения диаметра поршня $D_{\text{порш}}$, мм, согласно рекомендациям фирмы-изготовителя поршня и проверяют выполнение условия

$$D_{\text{порш}} = (1,01 \div 1,03) \cdot D_{\text{пов}}, \quad (1)$$

где $D_{\text{пов}}$ - диаметр калиброванного участка поверяемой ТПУ, мм;

$(1,01 \div 1,03)$ - коэффициент, значение которого (в указанном диапазоне) определяют, учитывая требования фирмы-изготовителя шарового поршня и фирмы-изготовителя ТПУ.

При несоблюдении условия (1) диаметр поршня доводят до требуемого размера закачкой (сравливанием) в поршень (из поршня) жидкости.

Результаты проверки состояния поверхности и измерений диаметра шарового поршня представители сдающей и принимающей нефть сторон и сервисной организации, обслуживающей ТПУ, оформляют актом произвольной формы.

Шаровой поршень заправляют в ТПУ.

8.1.2 Подключают ТПУ 1-го разряда и компаратор к технологической схеме согласно рисунку 1.

П р и м е ч а н и я:

1 При изменениях в технологической схеме нужно руководствоваться инструкцией по эксплуатации СИКН.

2 Отдельно монтируемый компаратор рекомендуется устанавливать в начале или в конце технологической схемы (с целью уменьшения потерь давления поверочной жидкости между поверяемой ТПУ и ТПУ 1-го разряда).

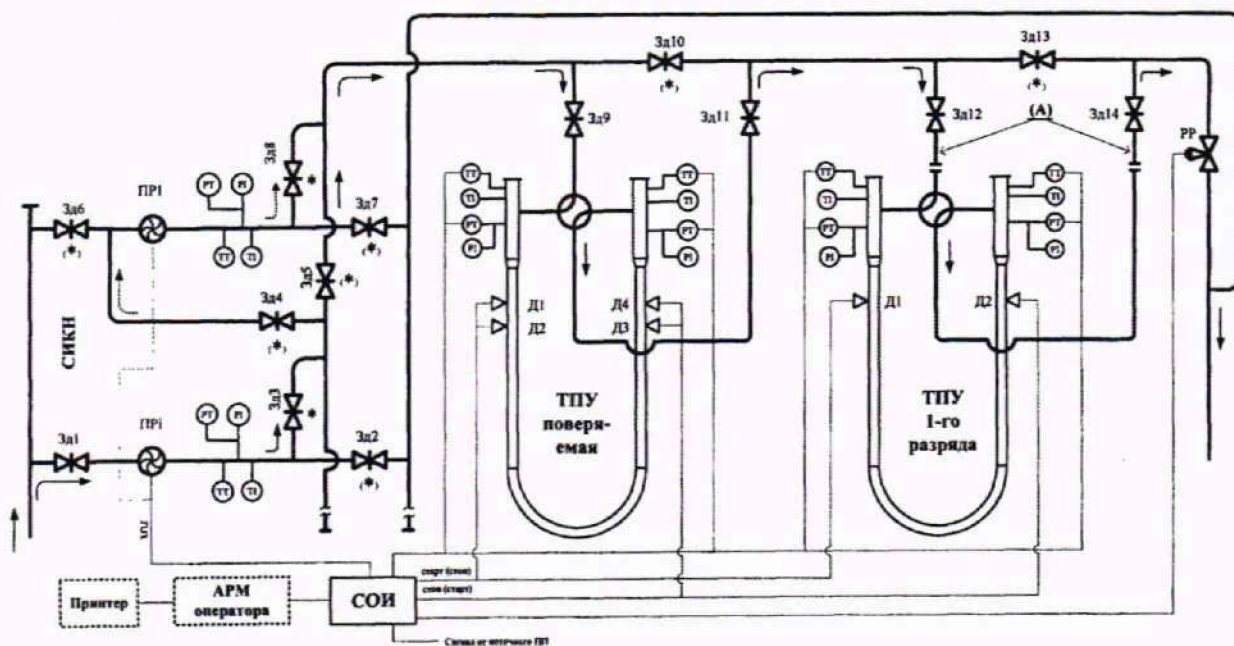


Рисунок 1 Принципиальная схема соединений поверяемой ТПУ и средств поверки при использовании ПР, установленного на СИКН, в качестве компаратора. ПР1 – контрольно-резервный ПР (при наличии в составе СИКН); ПРi – рабочий ПР, установленный на i-ой ИЛ; РТ – измерительный преобразователь избыточного давления; PI – манометр; ТТ – датчик температуры; Д1...Д4 – детекторы ТПУ; СОИ; Зд1...Зд14 – задвижки (шаровые краны); РР – регулятор расхода.

Примечания:

1 На рисунке приведена технологическая схема СИКН, оснащенная ТПР. Остальные ИЛ, фильтры-грязеуловители, струевыпрямители, установленные на ИЛ, дренажные и воздушные вентили, установленные на СИКН и ТПУ, поточный измерительный ПП условно не показаны.

2 (*) – задвижки (шаровые краны) с гарантированным перекрытием потока и устройствами контроля отсутствия протечек, могут быть применены электроприводные.

3 (А) – место для установки измерительных преобразователей избыточного давления и датчиков температуры при их отсутствии на ТПУ 1-го разряда.

8.1.3 Подготавливают технологическую схему к гидравлическим испытаниям и проверке на герметичность.

8.1.4 На действующих СИКН технологические переключения выполняют с соблюдением инструкции по эксплуатации СИКН и без нарушения достоверности учетных операций.

8.1.5 Проверяют закрытое положение (при необходимости закрывают) дренажных и воздушных вентилей, установленных на обеих ТПУ, технологических трубопроводах СИКН, линии с компаратором и тд.

8.1.6 Регулятором давления (или задвижкой), установленным(ой) в конце технологической схемы устанавливают расход от $Q^{прот}$ до $Q^{мх}$ и в технологической схеме создают максимальное рабочее давление, которое может быть при поверке. Систему считают испытанной и герметичной, если в течении 10 минут после создания давления не наблюдается течи поверочной жидкости через фланцевые соединения, через сальники технологических задвижек (шаровых кранов), дренажных и воздушных вентилей.

8.1.7 Проверяют отсутствие протечек рабочей жидкости через запорные органы задвижек (шаровых кранов), дренажных и воздушных вентилях при их закрытом положении. В случае отсутствия возможности визуальной проверки герметичности запорных органов задвижек и вентилях или при установлении их негерметичности, во фланцевые соединения устанавливают соответствующие заглушки.

8.1.8 Проводят проверку герметичности (отсутствия протечек) узла переключения направления движения поверочной жидкости (четырёхходового крана) ТПУ согласно эксплуатационной документации. Для двунаправленных ТПУ проверку герметичности проводят в обоих направлениях движения шарового поршня.

8.1.9 Проводят монтаж остальных средств поверки и необходимые электрические соединения в зависимости от применяемых средств поверки, проверяют правильность соединений.

8.1.10 Проверяют отсутствие воздуха (газа) в технологической схеме. При любом значении расхода от $Q^{\text{прот}}$ до $Q^{\text{мх}}$ проводят несколько пусков шаровых поршней обеих ТПУ. При этом открывают воздушные вентиля, установленные на обеих ТПУ, на верхних точках технологических трубопроводов, на ИЛ с компаратором и т.д. и проверяют наличие воздуха (газа), при необходимости воздух (газ) выпускают.

Считают, что воздух (газ) в технологической системе отсутствует, если из воздушных вентилях вытекает струя поверочной жидкости без пузырьков воздуха (газа).

8.1.11 Контролируют стабилизацию температуры поверочной жидкости, для чего через технологическую схему устанавливают расход $Q^{\text{мх}}$, м³/ч, согласно п. 4.12 и проводят последовательные пуски шаровых поршней обеих ТПУ. Температуру считают стабильной, если за один проход поршня каждой ТПУ изменение температуры не превышает 0,2°С.

8.1.12 Подготавливают средства поверки к ведению поверочных работ согласно их эксплуатационным документам.

8.1.13 При использовании СОИ, имеющего соответствующее программное обеспечение (алгоритмы) для автоматической обработки результатов измерений и автоматического оформления протокола поверки, в память СОИ вводят исходные данные согласно протоколу поверки (приложение А) или проверяют достоверность и правильность ранее введенных исходных данных.

8.2 Опробование.

8.2.1 При любом значении расхода (от $Q^{\text{прот}}$ до $Q^{\text{мх}}$) проводят пробное(ые) измерение(я), для чего поочередно запускают поршень поверяемой ТПУ и поршень ТПУ 1-го разряда или наоборот (очередность пусков поршней значения не имеет).

8.2.2 При движении поршня поверяемой ТПУ СОИ индицирует выходную частоту компаратора, отсчитывает количество импульсов, выдаваемых компаратором, и время движения поршня за один проход шарового поршня по калиброванному участку.

СОИ суммирует количество импульсов, выдаваемых компаратором, и время движения поршня за периоды движения поршня от детектора D_1 до детектора D_2 и обратно (от детектора D_2 до детектора D_1).

8.2.3 При движении поршня ТПУ 1-го разряда СОИ индицирует значение выходной частоты компаратора, отсчитывает количество импульсов, выдаваемых компаратором, и время движения поршня за один проход шарового поршня по калиброванному участку.

СОИ суммирует количество импульсов, выдаваемых компаратором, и время движения поршня за периоды движения поршня от детектора D_1 до детектора D_2 и обратно (от D_2 до D_1).

8.2.4 При движении поршней обеих ТПУ СОИ индицирует значения температуры и давления рабочей жидкости на входе и выходе каждой из ТПУ - при применении СОИ, воспринимающего, обрабатывающего токовые сигналы датчиков температуры и преобразователей давления, и обеспечивающего индикацию значений этих параметров.

9 Определение метрологических характеристик средства измерений и подтверждение соответствия средства измерений метрологическим требованиям

9.1 Метод определения вместимости (объема) калиброванного участка ТПУ.

9.1.1 При проведении поверки применяют метод, основанный на сличении неизвестной вместимости (объема) калиброванного участка поверяемой ТПУ с известной вместимостью (объемом) калиброванного участка ТПУ 1-го разряда с использованием компаратора (преобразователя расхода).

9.1.2 Поверяемую ТПУ, ТПУ 1-го разряда и компаратор соединяют последовательно и устанавливают требуемый расход. Операции по определению вместимости ТПУ проводят при постоянном значении расхода рабочей жидкости, выполняя необходимые измерения.

При каждом измерении проводят операции по п.п. 9.1.2.1 и 9.1.2.2.

9.1.2.1 Запускают шаровой поршень ТПУ 1-го разряда и измеряют количество импульсов, выдаваемое компаратором $N_{\text{комп}}^{\text{этал}}$, имп, за один проход шарового поршня по калиброванному участку ТПУ 1-го разряда.

9.1.2.2 Запускают шаровой поршень поверяемой ТПУ и измеряют количество импульсов, выдаваемое компаратором $N_{\text{комп}}^{\text{пов}}$, имп, за один проход шарового поршня по калиброванному участку поверяемой ТПУ.

Примечание - Последовательность проведения операций по п.п. 9.1.2.1 и 9.1.2.2 при каждом измерении значения не имеет.

9.1.3 При постоянном значении расхода поверочной жидкости и после приведения вместимостей калиброванных участков каждой ТПУ (поверяемой и 1-го разряда) к одинаковым рабочим условиям (к температуре и давлению рабочей жидкости) для каждого измерения принимают

$$\frac{V_{\text{прив}}^{\text{этал}}}{V_{\text{прив}}^{\text{пов}}} = \frac{N_{\text{комп}}^{\text{этал}}}{N_{\text{комп}}^{\text{пов}}}, \quad (2)$$

где $V_{\text{прив}}^{\text{этал}}$ - приведенная вместимость калиброванного участка ТПУ 1-го разряда, м^3 ;

$V_{\text{прив}}^{\text{пов}}$ - приведенная вместимость калиброванного участка поверяемой ТПУ, м^3 .

9.1.4 Из формулы (2) определяют вместимость (объем) калиброванного участка поверяемой ТПУ

$$V_{\text{прив}}^{\text{пов}} = V_{\text{прив}}^{\text{этал}} \cdot \frac{N_{\text{комп}}^{\text{пов}}}{N_{\text{комп}}^{\text{этал}}}. \quad (3)$$

Примечание - При поверке вместимость калиброванного участка ТПУ приводят к нормальным условиям: $t = 20^\circ\text{C}$ и $P = 101,3 \text{ кПа}$.

9.2 Оценивание СКО компаратора.

9.2.1 Устанавливают расход $Q^{\text{мх}}$, $\text{м}^3/\text{ч}$, согласно п. 4.12, для чего выполняют операции по п. 9.2.1.1 или п. 9.2.1.2.

9.2.1.1 Если в качестве компаратора применяют ПР, входящий в состав СИКН, расход устанавливают, используя результаты измерений компаратора. Расход устанавливают при движении поршня ТПУ 1-го разряда.

9.2.1.2 Если применяют отдельно монтируемый компаратор, расход устанавливают, используя известный объем калиброванного участка и измеряя время одного прохода шарового поршня ТПУ 1-го разряда, для чего запускают поршень. Значение расхода определяют по формуле

$$Q^{MX} = \frac{V_0^{этaл}}{T^{этaл}} \cdot 3600, \quad (4)$$

где $V_0^{этaл}$ - вместимость (объем) калиброванного участка ТПУ 1-го разряда (m^3), значение которого берут из свидетельства о поверке;
 $T^{этaл}$ - время одного прохода шарового поршня ТПУ 1-го разряда (с).

П р и м е ч а н и е — При применении отдельно монтируемого компаратора расход допускается устанавливать, используя результаты измерений ПР, установленной на СИКН, при соблюдении условий: значение Q^{MX} находится в диапазоне расхода, в котором поверен ПР, ПР с технологической схемой поверки соединен последовательно и от ПР до технологической схемы поверки отсутствуют отводы рабочей жидкости.

9.2.2 При необходимости с помощью регулятора расхода (задвижки), установленного(ой) в конце технологической схемы корректируют значение расхода Q^{MX} .

9.2.3 Проводят серию измерений, последовательно запуская поршень ТПУ 1-го разряда, при каждом проходе поршня измеряют количество импульсов, выдаваемое компаратором $N_{комп\ i}^{ско}$, имп.

Количество пусков поршня (измерений) $n^{ско}$: не менее 7.

9.2.4 Оценивают СКО случайной составляющей погрешности компаратора $S_{комп}$, %, по формуле

$$S_{комп} = \sqrt{\frac{1}{n^{ско}-1} \cdot \sum_{i=1}^{n^{ско}} (N_{комп\ i}^{ско} - \bar{N}_{комп}^{ско})^2} \cdot \frac{100}{\bar{N}_{комп}^{ско}}, \quad (5)$$

где $\bar{N}_{комп}^{ско}$ - среднее значение количества импульсов компаратора за количество измерений, равное $n^{ско}$, (имп), которое определяют по формуле

$$\bar{N}_{комп}^{ско} = \frac{1}{n^{ско}} \sum_{i=1}^{n^{ско}} N_{комп\ i}^{ско}. \quad (6)$$

9.2.5 Проверяют выполнение условия

$$S_{комп} \leq 0,02 \%. \quad (7)$$

9.2.6 В случае невыполнения условия (7), анализируют и выясняют причины, при необходимости меняют компаратор и проводят повторные операции по п.п. 9.2.1 - 9.2.5.

9.2.7 При соблюдении условия (7) проводят дальнейшие операции по определению метрологических характеристик поверяемой ТПУ по п. 9.3.

9.3 Определение метрологических характеристик ТПУ.

9.3.1 Определение вместимости (объема) калиброванного участка.

9.3.1.1 Устанавливают (при необходимости) расход Q^{MX} по п. 9.2.1.1 или по п. 9.2.1.2.

П р и м е ч а н и е - Отклонение значения расхода Q^{MX} от значения расхода, при котором определено СКО компаратора: не более 2,0 %.

9.3.1.2 После установления расхода запускают поршень ТПУ 1-го разряда и проводят контрольное определение значения расхода при движении поршня $Q^{этaл}$, $m^3/ч$:

- по п. 9.2.1.1 при использовании в качестве компаратора ПР, входящего в состав СИКН;

- по п. 9.2.1.2 (4) при применении отдельно монтируемого компаратора, при этом дополнительно измеряют время прохода поршнем калиброванного участка $T^{этaл}$, с, и количество импульсов, выдаваемое компаратором за период прохода поршнем калиброванного участка $N_{комп}^{этaл}$, имп.

9.3.1.3 Запускают поршень поверяемой ТПУ и определяют значение поверочного расхода при движении поршня поверяемой ТПУ, $Q^{пов}$, м³/ч:

- по п. 9.2.1.1 при использовании в качестве компаратора ПР, входящего в состав СИКН;

- при применении отдельно монтируемого компаратора измеряют время прохода поршнем калиброванного участка $T^{пов}$, с, и количество импульсов, выдаваемое компаратором за период прохода поршнем калиброванного участка $N_{КОМП}^{пов}$, имп. Значение расхода $Q^{пов}$, м³/ч, вычисляют по формуле

$$Q^{пов} = \frac{V_0^{этал}}{T^{пов}} \cdot \frac{N_{КОМП}^{пов}}{N_{КОМП}^{этал}} \cdot 3600, \quad (8)$$

где $V_0^{этал}$ - вместимость калиброванного участка ТПУ 1-го разряда из свидетельства о поверке, м³.

9.3.1.4 Определяют относительное отклонение значения расхода $Q^{пов}$ от значения расхода $Q^{этал}$ (δ_Q , %) и проверяют выполнение условия

$$\delta_Q = \left| \frac{Q^{пов} - Q^{этал}}{Q^{этал}} \cdot 100 \right| \leq 2,0\%. \quad (9)$$

9.3.1.5 При несоблюдении условия (9) при каждом измерении перед пуском поршней регулятором давления (задвижкой), установленным(ой) в конце технологической схемы, поверочный расход корректируют, обеспечив выполнение условия (9).

Установление и корректировку значения поверочного расхода рекомендуется проводить по приложению И.

9.3.1.6 Проводят серию измерений, чередуя пуски шаровых поршней поверяемой ТПУ и ТПУ 1-го разряда (или наоборот - последовательность пуска поршней поверяемой ТПУ и ТПУ 1-го разряда при одном измерении значения не имеет).

Количество измерений $n^{МХ}$: не менее 11.

9.3.1.7 При каждом i -м измерении регистрируют (отсчитывают) и записывают в протокол поверки (приложение А):

- количество импульсов, выдаваемое компаратором за период прохода поршня калиброванного участка ТПУ 1-го разряда $N_{КОМП\ i}^{этал}$, имп;

- количество импульсов, выдаваемое компаратором за период прохода поршня калиброванного участка поверяемой ТПУ $N_{КОМП\ i}^{пов}$, имп;

- время прохода поршнем калиброванного участка ТПУ 1-го разряда $T_i^{этал}$, с;

- время прохода поршнем калиброванного участка поверяемой ТПУ $T_i^{пов}$, с;

- средние значения температуры рабочей жидкости на входе и выходе ТПУ 1-го разряда и поверяемой ТПУ $\bar{t}_i^{этал}$, $\bar{t}_i^{пов}$ соответственно, °С;

- средние значения давления рабочей жидкости на входе и выходе ТПУ 1-го разряда и поверяемой ТПУ $\bar{P}_i^{этал}$, $\bar{P}_i^{пов}$ соответственно, МПа;

Примечания к перечислению:

1 Средние значения температуры и давления для каждого измерения вычисляют (при наличии преобразователей давления и датчиков температуры) по формуле

$$\bar{a} = (a_{вх} + a_{вых})/2, \quad (10)$$

где \bar{a} - среднее арифметическое значение параметра;

$a_{вх}$ и $a_{вых}$ - значения параметров, измеренных на входе и выходе ТПУ соответственно.

2 При использовании манометров и термометров с местным отсчетом показаний значения температуры и давления на входе и выходе ТПУ отсчитывают при движении поршня по калиброванному участку, средние значения которых вычисляют по формуле (10);

- значения расхода рабочей жидкости при движении поршней ТПУ 1-го разряда и поверяемой ТПУ по их калиброванным участкам $Q^{\text{этал}}$, $Q^{\text{пов}}$ соответственно, м³/ч;

Примечания к перечислению:

1 Непосредственное измерение значений расхода проводят:

- компаратором, если в его качестве используют ПР, входящий в состав СИКН;

- ПР, входящим в состав СИКН, при соблюдении условий согласно примечанию к п. 9.2.1.2 (при применении отдельно монтируемого компаратора).

2 В других случаях значения расхода вычисляют по п. 9.3.1.9 и п. 9.3.1.10;

- значение вязкости нефти, измеренное поточным вискозиметром, входящим в состав СИКН ν_i , сСт - только при применении в качестве компаратора ТПР и использовании нефти в качестве рабочей жидкости;

Примечание к перечислению - При отсутствии в составе СИКН поточного вискозиметра отбирают точечные пробы по ГОСТ 2517 в начале и конце поверки, вязкость нефти точечных проб определяют в испытательной лаборатории по ГОСТ 33 при температуре нефти в условиях поверки и записывают в протокол поверки (приложение А);

- значение плотности нефти, измеренное поточным ПП, входящим в состав СИКН ρ_i , кг/м³;

- температуру $t_{\text{ри}}$, °С, и давление P , МПа, рабочей жидкости в поточном ПП.

Примечания к перечислению:

1 При отсутствии поточного ПП допускается плотность нефти определять ареометром в испытательной лаборатории по ГОСТ 3900 или ГОСТ Р 51069 в начале поверки. Для чего отбирают пробу нефти или нефтепродукта по ГОСТ 2517 и измеряют плотность $\rho_{\text{лаб}}$, кг/м³, и температуру $t_{\text{лаб}}$, °С, точечной пробы.

2 Если $|\bar{t}_i^{\text{этал}} - t_{\text{р.лаб}}| > 5,0^\circ\text{C}$ и $\bar{P}_i^{\text{этал}} > 2,0$ МПа, то значение плотности приводят к рабочим условиям (температуре и давлению рабочей жидкости) в ТПУ 1-го разряда по Р 50.2.076.

9.3.1.8 По результатам измерений для каждого i -го измерения определяют, вычисляют и записывают в протокол поверки (приложение А):

- значения расхода поверочной жидкости при движении поршней ТПУ 1-го разряда и поверяемой ТПУ по их калиброванным участкам $Q^{\text{этал}}$, $Q^{\text{пов}}$, соответственно, м³/ч - при отсутствии возможности непосредственного измерения значений расхода по п. 9.3.1.7 (примечание 1 к седьмому перечислению);

- относительное отклонение δ_{Q_i} , %, расхода $Q_i^{\text{пов}}$, от значения расхода $Q_i^{\text{этал}}$;

- значения коэффициентов объемного расширения $\beta_{\text{ж}i}$, °С⁻¹, и сжимаемости $\gamma_{\text{ж}i}$, МПа⁻¹, рабочей жидкости. Значения $\beta_{\text{ж}i}$ и $\gamma_{\text{ж}i}$ определяют согласно приложению Ж;

- значение коэффициента, учитывающего влияние температуры и давления рабочей жидкости на вместимость ТПУ $k_i^{\text{тпу}}$;

- значение коэффициента, учитывающего влияние температуры и давления рабочей жидкости на объем рабочей жидкости в ТПУ $k_i^{\text{трж}}$;

- вместимость (объем) калиброванного участка поверяемой ТПУ $V_{0i}^{\text{пов}}$, м³.

9.3.1.9 Значение расхода при движении поршня ТПУ 1-го разряда при i -м измерении определяют по формуле

$$Q_i^{\text{этал}} = \frac{V_0^{\text{этал}}}{T_i^{\text{этал}}} \cdot 3600. \quad (11)$$

9.3.1.10 Значение расхода при движении поршня поверяемой ТПУ при i -м измерении определяют по формуле

$$Q_i^{\text{пов}} = \frac{V_0^{\text{этал}}}{T_i^{\text{пов}}} \cdot \frac{N_{\text{компл } i}^{\text{пов}}}{N_{\text{компл } i}^{\text{этал}}} \cdot 3600, \quad (12)$$

9.3.1.11 Относительное отклонение расхода рабочей жидкости $Q^{\text{пов}}$ от значения $Q^{\text{этал}}$ при i -м измерении δ_{Qi} , %, определяют по формуле

$$\delta_{Qi} = \left| \frac{Q_i^{\text{пов}} - Q_i^{\text{этал}}}{Q_i^{\text{этал}}} \cdot 100 \right|. \quad (13)$$

9.3.1.12 Значение коэффициента $k_i^{\text{тпу}}$ для i -го измерения определяют по формуле

$$k_i^{\text{тпу}} = 1 + 3\alpha_{\text{этал}} \cdot (\bar{t}_i^{\text{этал}} - 20) - 3\alpha_{\text{пов}} \cdot (\bar{t}_i^{\text{пов}} - 20) + \frac{0,95}{E_{\text{этал}}} \cdot \frac{D_{\text{этал}}}{S_{\text{этал}}} \cdot \bar{P}_i^{\text{этал}} - \frac{0,95}{E_{\text{пов}}} \cdot \frac{D_{\text{пов}}}{S_{\text{пов}}} \cdot \bar{P}_i^{\text{пов}}, \quad (14)$$

где $\alpha_{\text{этал}}$ и $\alpha_{\text{пов}}$ - коэффициенты линейного расширения материала стенок ТПУ 1-го разряда и поверяемой ТПУ соответственно, $^{\circ}\text{C}^{-1}$, значения которых берут из приложения Г;

$E_{\text{этал}}$ и $E_{\text{пов}}$ - модули упругости материала стенок ТПУ 1-го разряда и поверяемой ТПУ соответственно, МПа, значения которых берут из приложения Г;

$D_{\text{этал}}$ и $D_{\text{пов}}$ - внутренние диаметры калиброванных участков ТПУ 1-го разряда и поверяемой ТПУ соответственно, мм, значения которых берут из эксплуатационной (заводской) документации (паспортов) на ТПУ;

$S_{\text{этал}}$ и $S_{\text{пов}}$ - толщины стенок калиброванных участков ТПУ 1-го разряда и поверяемой ТПУ соответственно, мм. Значения $S_{\text{этал}}$ и $S_{\text{пов}}$ берут из эксплуатационной документации (паспортов) на ТПУ.

Примечание - Если калиброванные участки обеих ТПУ выполнены из одного и того же материала ($\alpha_{\text{этал}} = \alpha_{\text{пов}} = \alpha$ и $E_{\text{этал}} = E_{\text{пов}} = E$), коэффициент $k_i^{\text{тпу}}$ определяют по формуле

$$k_i^{\text{тпу}} = 1 + 3\alpha \cdot (\bar{t}_i^{\text{этал}} - \bar{t}_i^{\text{пов}}) + \frac{0,95}{E} \cdot \left(\frac{D_{\text{этал}}}{S_{\text{этал}}} \cdot \bar{P}_i^{\text{этал}} - \frac{D_{\text{пов}}}{S_{\text{пов}}} \cdot \bar{P}_i^{\text{пов}} \right). \quad (15)$$

9.3.1.13 Значение коэффициента $k_i^{\text{трж}}$ для i -го измерения определяют по формуле

$$k_i^{\text{трж}} = 1 + \beta_{\text{ж}} \cdot (\bar{t}_i^{\text{пов}} - \bar{t}_i^{\text{этал}}) - \gamma_{\text{ж}} \cdot (\bar{P}_i^{\text{пов}} - \bar{P}_i^{\text{этал}}), \quad (16)$$

где $\beta_{\text{ж}}$ - коэффициент объемного расширения рабочей жидкости, $^{\circ}\text{C}^{-1}$;

$\gamma_{\text{ж}}$ - коэффициент сжимаемости рабочей жидкости, МПа $^{-1}$.

9.3.1.14 Вместимость (объем) калиброванного участка поверяемой ТПУ для i -го измерения V_{oi} , м 3 , определяют по формуле

$$V_{oi} = V_0^{\text{этал}} \cdot \frac{N_{\text{компл } i}^{\text{пов}}}{N_{\text{компл } i}^{\text{этал}}} \cdot k_i^{\text{тпу}} \cdot k_i^{\text{трж}}. \quad (17)$$

9.3.1.15 Определяют среднее значение вместимости (объема) калиброванного участка поверяемой ТПУ за серию измерений V_0 , м 3 , по формуле

$$V_0 = \frac{\sum_{i=1}^{n^{\text{МХ}}} V_{oi}}{n^{\text{МХ}}}. \quad (18)$$

9.3.1.16 Оценивают СКО случайной составляющей погрешности поверяемой ТПУ S_0 , %, по формуле

$$S_0 = \sqrt{\frac{\sum_{i=1}^{n^{\text{МХ}}} (V_{oi} - V_0)^2}{n^{\text{МХ}} - 1} \cdot \frac{100}{V_0}}. \quad (19)$$

9.3.1.17 Проверяют выполнение условия

$$S_0 \leq S_{\text{доп}}. \quad (20)$$

Принимают $S_{\text{доп}} = 0,015$ % - для ТПУ, применяемых для поверки ПР, предназначенных для коммерческого учета нефти.

9.3.1.18 В случае невыполнения условия (20) проводят повторное оценивание СКО компаратора по п. 9.2 и проверяют соблюдение условия (7). В случае невыполнения условия (7) выясняют причины, при необходимости меняют компаратор и проводят повторные операции по п. 9.2 и п. 9.3.

9.3.1.19 В случае невыполнения условия (20) и при соблюдении условия (7) проверяют отсутствие протечек рабочей жидкости из технологической схемы, анализируют результаты измерений, выполненных по п. 9.3. Из результатов измерений исключают промахи (не более двух) и проводят дополнительные измерения (не более двух).

Выявление промахов рекомендуется проводить в соответствии с приложением Е.

9.3.1.20 При повторном невыполнении условия (20) поверку прекращают. Технологическую схему поверки и ТПУ освобождают от рабочей жидкости.

ТПУ предъявляют на профилактический осмотр и ремонт.

П р и м е ч а н и е - До предъявления ТПУ на ремонт рекомендуется выполнить повторные операции поверки по п.п. 8, 9.2 и 9.3, заменив ТПУ 1-го разряда.

9.3.1.21 При соблюдении условия (20) проводят дальнейшие операции по обработке результатов измерений по п.п. 9.3.2 - 9.3.4.

9.3.2 Определение границ суммарной систематической составляющей погрешности (неисключенной систематической погрешности)

9.3.2.1 Границы суммарной систематической составляющей погрешности $\theta_{\Sigma 0}$, %, определяют при доверительной вероятности $P = 0,99$ по формуле (ГОСТ 8.207)

$$\theta_{\Sigma 0} = k \cdot \sqrt{(\delta_0^{\text{этал}})^2 + (\theta_t)^2 + (\delta_t^{\text{СОИ}})^2}, \quad (21)$$

где k - коэффициент, зависящий от числа суммируемых погрешностей, значение которого определяют по приложению Д;

$\delta_0^{\text{этал}}$ - пределы допускаемой относительной погрешности ТПУ 1-го разряда, % (из свидетельства о поверке ТПУ 1-го разряда);

θ_t - граница составляющей неисключенной систематической погрешности, обусловленная погрешностью измерений температуры датчиками температуры или термометрами с местным отсчетом результатов измерений, %, вычисляемая по формуле (22);

$\delta_t^{\text{СОИ}}$ - пределы допускаемой относительной погрешности СОИ преобразований входных аналоговых измерительных сигналов от датчиков температуры, % (из свидетельства о поверке СОИ).

9.3.2.2 Значение θ_t определяют по формуле

$$\theta_t = \beta_{ж\text{ max}} \cdot \sqrt{(\Delta t_{\text{этал}})^2 + (\Delta t_{\text{пов}})^2} \cdot 100, \quad (22)$$

где $\beta_{ж\text{ max}}$ - максимальное значение коэффициента объемного расширения рабочей жидкости, выбранное из ряда значений, определенных по приложению Ж для количества измерений, равного n^{MX} по п. 9.3.1.6;

$\Delta t_{\text{этал}}, \Delta t_{\text{пов}}$ - пределы допускаемой абсолютной погрешности датчиков температуры (или термометров), измеряющих температуру рабочей жидкости в ТПУ 1-го разряда и в поверяемой ТПУ соответственно, °С (из свидетельств о поверке датчиков температуры или термометров).

П р и м е ч а н и е - При использовании термометров с местным отсчетом результатов измерений (датчики температуры отсутствуют) в формуле (21) $\delta_t^{\text{СОИ}} = 0$.

9.3.3 Вычисление границ случайной погрешности определения среднего значения вместимости (объема).

9.3.3.1 Границы случайной погрешности определения среднего значения вместимости θ_{V_0} , %, вычисляют при доверительной вероятности $P = 0,99$ по формуле

$$\theta_{V_0} = t_{0,99} \cdot \frac{S_0}{\sqrt{n^{MX}}} \quad (23)$$

где $t_{0,99}$ - квантиль распределения Стьюдента при доверительной вероятности $P = 0,99$, значение которого берут из приложения Г.

Примечание - В формуле (23) используют значение S_0 , вычисленное по формуле (19).

9.3.4 Определение относительной погрешности.

9.3.4.1 Относительную погрешность δ_0 , %, определяют по формуле

$$\begin{cases} Z \cdot (\theta_{\Sigma O} + \theta_{V_0}) & \text{при } 0,8 \leq \theta_{\Sigma O}/S_0 \leq 8, \\ \theta_{\Sigma O} & \text{при } \theta_{\Sigma O}/S_0 > 8; \end{cases} \quad (24)$$

где Z - коэффициент, значение которого зависит от величины отношения в $\theta_{\Sigma O}/S_0$, и значение которого берут из приложения Г.

9.3.4.2 Проверяют выполнение условия

$$\delta_0 \leq \delta_{\text{доп}}, \quad (25)$$

где $\delta_{\text{доп}}$ - пределы допускаемой относительной погрешности поверяемой ТПУ.

Принимают - $\delta_{\text{доп}} = \pm 0,09$ %.

9.4 Проверка отсутствия протечек рабочей жидкости.

9.4.1 Устанавливают расход $Q^{\text{прот}}$, м³/ч, в соответствии с п. 4.13.

9.4.2 Оценивают СКО компаратора $S_{\text{комп}}$, %, при расходе $Q^{\text{прот}}$, для чего устанавливают расход $Q^{\text{прот}}$ и выполняют операции по п.п. 9.2.1.1 - 9.2.5.

9.4.3 В случае невыполнения условия (7) проводят анализ результатов измерений, выполненных по п. 9.4.2 для оценивания СКО компаратора, и выясняют причины.

Проводят повторное оценивание СКО компаратора по п. 9.4.2.

При повторном невыполнении условия (7) меняют компаратор и проводят повторно операции по п. 9.4.2.

9.4.4 В случае выполнения условия (7) определяют среднее значение вместимости поверяемой ТПУ $V_0^{\text{прот}}$, м³, при расходе $Q^{\text{прот}}$, для чего проводят измерения в количестве $n^{\text{прот}}$ ($n^{\text{прот}} \geq 3$), при каждом измерении выполняют операции по п.п. 9.3.1.2 - 9.3.1.15.

9.4.5 Вычисляют относительное отклонение значения вместимости ТПУ, определенного при расходе $Q^{\text{прот}}$, от значения, определенного при расходе Q^{MX} , (δ_V , %) по формуле

$$\delta_V = \frac{V_0^{\text{прот}} - V_0}{V_0} \cdot 100. \quad (26)$$

9.4.6 Проверяют выполнение условия

$$|\delta_V| \leq 0,35 \cdot \delta_{\text{доп}}, \text{ т. е. } [-(0,35 \cdot \delta_{\text{доп}}) \leq \delta_V \leq (0,35 \cdot \delta_{\text{доп}})]. \quad (27)$$

9.4.7 При невыполнении условия (27) проводят анализ результатов измерений, выполненных по п. 9.4.4.

Примечания

1 $\delta_V > 0,35 \cdot \delta_{\text{доп}}$: неравенство свидетельствует о наличии протечек рабочей жидкости в технологической схеме поверки и необходимости их устранения.

2 $\delta_V < -(0,35 \cdot \delta_{\text{доп}})$: неравенство свидетельствует о допущенных ошибках при выполнении измерений и необходимости повторения измерений после устранения причин, вызвавших ошибки.

9.5 Определение относительного отклонения вместимости ТПУ от значения, полученного при предыдущей поверке.

9.5.1 Относительное отклонение вместимости от значения, определенного (полученного) при предыдущей поверке δ_{00} , %, вычисляют по формуле

$$\delta_{00} = \frac{V_0 - V_{0\text{nn}}}{V_{0\text{nn}}} \cdot 100, \quad (28)$$

где $V_{0\text{нп}}$ - вместимость поверяемой ТПУ, определенная при предыдущей поверке, м³ (значение берут из свидетельства о предыдущей поверке).

9.5.2 Проверяют выполнение условия

$$|\delta_{00}| \leq \delta_{\text{доп}} \quad (29)$$

9.5.3 При невыполнении условия (29), если не было ремонта калиброванного участка ТПУ и/или замены одного (или нескольких) детектора(ов) и/или замены микровыключателя одного (или нескольких) детектора(ов), проводят повторную поверку ТПУ, предварительно убедившись в отсутствии протечек рабочей жидкости из технологической схемы и в нормальном функционировании средств поверки (в первую очередь ТПУ 1-го разряда).

Рекомендуется повторную поверку проводить, заменив ТПУ 1-го разряда.

9.5.4 В случае положительных результатов по п.п. 9.2 - 9.4, полученных при повторной поверке, проводят операции по п. 9.5 и определяют значения относительных отклонений δ_{00}' , %, и δ_{00}'' , %, по формулам

$$\delta_{00}' = \frac{V_{0'} - V_{0\text{нп}}}{V_{0\text{нп}}} \cdot 100, \quad (30)$$

$$\delta_{00}'' = \frac{V_{0'} - V_0}{V_0} \cdot 100, \quad (31)$$

где V_0' - вместимость ТПУ, определенная при повторной поверке по п. 9.5.3, м³.

9.5.5 Проверяют выполнение условий

$$|\delta_{00}'| \leq \delta_{\text{доп}}, \quad (32)$$

$$|\delta_{00}''| \leq \delta_{\text{доп}}. \quad (33)$$

Примечания:

1 Вычисления по п.п. 9.2 - 9.5 проводят автоматически при наличии в СОИ (или в АРМ-оператора СИКН) соответствующей программы, аттестованной по МИ 2174.

2 Вычисления по п.п. 9.2 - 9.5 допускается проводить на ПК, используя текстовый редактор «Excel», при этом результаты измерений вводят с клавиатуры.

3 При поверке ТПУ с двумя парами детекторов измерения, требуемые для определения МХ каждой пары детекторов, проводят одновременно при выполнении операций по п.п. 9.3 и 9.4, если имеются технические возможности СОИ и других средств поверки. В случае отсутствия технических возможностей СОИ и других средств поверки операции по п.п. 9.3 и 9.4 и требуемые измерения проводят отдельно для каждой пары детекторов.

4 При первичной поверке или после ремонта ТПУ δ_{00} не определяют.

9.6 При положительных результатах поверки ТПУ соответствует рабочему эталону 2-го разряда в соответствии с Государственной поверочной схемой (часть 2), утвержденной приказом Росстандарта от 26.09.2022 г. № 2356.

10 Оформление результатов поверки

10.1 По результатам поверки оформляется протокол поверки форма которого приведена в приложении А. К протоколу прилагают перечень средств измерений и детекторов, установленных на ТПУ, оформленный по форме, приведенной в приложении Б. Сведения о результатах поверки, лицом, проводившим поверку, передаются в ФИФ ОЕИ.

10.2 Результаты поверки оформляют в соответствии с действующим порядком проведения поверки СИ на территории РФ.

В случае положительных результатов поверки на ТПУ наносят знак поверки в соответствии с требованиями ее описания типа.

Установка пломб на ТПУ осуществляется согласно ее описанию типа.

10.3 В интервале между поверками ТПУ допускается при необходимости проводить замену СИ температуры и давления, устанавливаемых на места для установки на входном и выходном коллекторах ТПУ, с оформлением листа регистрации замены согласно приложению В. Метрологические характеристики вновь устанавливаемых на ТПУ средств измерений температуры и давления не должны уступать метрологическим характеристикам заменяемых средств измерений.

При замене средств измерений температуры и(или) давления проведение внеочередной поверки ТПУ не требуется.

10.4 Поверитель под своим паролем вносит в СОИ полученные результаты поверки ТПУ.

Поверитель устанавливает пломбы, несущие на себе оттиск клейма поверителя, на контрольных проволоках, пропущенных через фланцы калиброванного участка и детекторов ТПУ.

Примечания:

1 За значение нижнего диапазона измерений ТПУ принимается расход, при котором проверялось отсутствие протечек поверочной жидкости $Q^{\text{прот}}$. За значение верхнего диапазона измерений ТПУ принимается наибольший расход ТПУ, значение которого приведено в таблице 1 описания типа ТПУ и таблице 1 раздела 1 НА.ГНМЦ.0601-22 МП.

2 Значения вместимости V_{0i} , V_0 , $V_0^{\text{прот}}$, м^3 , вычисляют до семи значащих цифр, в протокол поверки (приложение А) записывают значения, округленные до шести значащих цифр.

3 Значения коэффициентов $k_i^{\text{тру}}$, $k_i^{\text{трж}}$ вычисляют до семи знаков после запятой, в протокол поверки (приложение А) записывают значения, округленные до шести знаков после запятой.

4 Расход Q , $Q_i^{\text{этал}}$, $Q_i^{\text{пов}}$, $\text{м}^3/\text{ч}$, измеряют (или вычисляют) и записывают в протокол поверки с четырьмя значащими цифрами.

5 Количество импульсов $N_{\text{компи}}^{\text{СКО}}$, $N_{\text{компи}}^{\text{этал}}$, $N_{\text{компи}}^{\text{пов}}$, имп, измеряют и записывают в протокол поверки значения с двумя знаками после запятой.

6 Температуру $t_i^{\text{этал}}$, $t_i^{\text{пов}}$, t_{pi} , $^{\circ}\text{C}$, давление $\bar{P}_i^{\text{этал}}$, $\bar{P}_i^{\text{пов}}$, P_{pi} , МПа, при использовании датчиков температуры и преобразователей давления измеряют (вычисляют) и записывают в протокол поверки с двумя знаками после запятой.

При использовании манометров и термометров температуру, в том числе $t_{\text{рлаб}}$, $^{\circ}\text{C}$, и давление измеряют и записывают в протокол поверки с одним знаком после запятой.

7 Время $T_i^{\text{этал}}$, $T_i^{\text{пов}}$, с, измеряют и записывают в протокол поверки значения с двумя знаками после запятой.

8 Значение δ_{Qi} , %, вычисляют до второго знака после запятой, в протокол поверки записывают значение, округленное до одного знака после запятой.

9 Значения $S_{\text{компи}}$, S_0 , θ_{S0} , θ_{V0} , δ_0 , δ_V , δ_{00} , %, вычисляют до четвертого знака после запятой, в протокол поверки записывают значения, округленные до трех знаков после запятой.

**Приложение А
(рекомендуемое)
Форма протокола поверки**

Протокол № _____
поверки ТПУ 2-го разряда

Тип ТПУ 2-го разряда: _____ Тип компаратора: _____ Температура воздуха возле ТПУ 1-го разряда, °C _____
 Заводской номер: _____ Заводской номер: _____ Температура воздуха возле ТПУ, °C _____
 Детекторы: _____ Поверочный расход, м³/ч: _____ Q^{мх} = _____
 Тип ТПУ 1-го разряда: _____ Q^{прот} = _____
 Заводской номер: _____ Место проведения поверки: _____

Таблица А.1- Исходные данные

ТПУ 1-го разряда							ТПУ					СОИ
$V_0^{\text{этал}}$ м ³	$D_{\text{этал}}$ мм	$S_{\text{этал}}$ мм	$E_{\text{этал}}$ МПа	$\alpha_{\text{этал}}$ 1/°C	$\delta_0^{\text{этал}}$ %	$\Delta t_{\text{этал}}$ °C	$D_{\text{пов}}$ мм	$S_{\text{пов}}$ мм	$E_{\text{пов}}$ МПа	$\alpha_{\text{пов}}$ 1/°C	$\Delta t_{\text{пов}}$ °C	$\delta_t^{\text{СОИ}}$ %

Таблица А.2- Результаты оценивания СКО компаратора

Операции для определения	Q, м ³ /ч	$N_{\text{комп 1}}^{\text{СКО}}$ ИМП	$N_{\text{комп 2}}^{\text{СКО}}$ ИМП	$N_{\text{комп 3}}^{\text{СКО}}$ ИМП	$N_{\text{комп 4}}^{\text{СКО}}$ ИМП	$N_{\text{комп 5}}^{\text{СКО}}$ ИМП	$N_{\text{комп 6}}^{\text{СКО}}$ ИМП	$N_{\text{комп ГП}}$ ИМП	$\bar{N}_{\text{комп 1}}^{\text{СКО}}$ ИМП	$S_{\text{комп}}$ %
метрологических характеристик ТПУ										
отсутствия протечек										

Приложение А
(продолжение)

Таблица А.3- Результаты измерений и вычислений

№ измер.	Результаты измерений по ТПУ 1-го разряда					Результаты измерений по поверяемой ТПУ				
	$Q_i^{\text{этал}}$, м ³ /ч	$N_{\text{компл}}^{\text{этал}}$, имп	$T_i^{\text{этал}}$, с	$\bar{P}_i^{\text{этал}}$, МПа	$t_i^{\text{этал}}$, °С	$Q_i^{\text{пов}}$, м ³ /ч	$N_{\text{компл}}^{\text{пов}}$, имп	$T_i^{\text{пов}}$, с	$\bar{P}_i^{\text{пов}}$, МПа	$t_i^{\text{пов}}$, °С
1	2	3	4	5	6	7	8	9	10	11
Определение МХ										
1										
...										
$n^{\text{МХ}}$										
Проверка отсутствия протечек поверяемой жидкости										
1										
...										
$n^{\text{прот}}$										

Окончание таблицы А.3

№ измер.	Результаты измерений параметров жидкости						Результаты измерений			
	ρ_i , кг/м ³	$t_{\rho i}$, °С	$P_{\rho i}$, МПа	v_i , сСт	$\beta_{\text{жл}}$, °С ⁻¹	$\gamma_{\text{жл}}$, МПа ⁻¹	δ_{Q_i} , %	$k_i^{\text{тпу}}$	$k_i^{\text{трж}}$	V_{0i} , м ³
1	2	3	4	5	6	7	8	9	10	11
Определение МХ										
1										
...										
$n^{\text{МХ}}$										
Проверка отсутствия протечек поверяемой жидкости										
1										
...										
$n^{\text{прот}}$										

Приложение А

(окончание)

Таблица А.4-Значения коэффициентов, использованных при вычислениях

k	$t_{0,99}$	Z
1	2	3

Таблица А.5-Результаты поверки

$V_0, \text{м}^3$	$S_0, \%$	$\Theta_{V0}, \%$	$\Theta_{\Sigma 0}, \%$	$\delta_0, \%$	$V_0^{\text{порт}}, \text{м}^3$	$\delta_v, \%$	$V_{0 \text{пп}}, \text{м}^3$	$\delta_{00}, \%$

(пригодна, не пригодна)

подпись

инициалы, фамилия

Примечания:

- 1 В столбце 1 таблицы А.1 указывается номинальное значение вместимости ТПУ 1-го разряда при стандартных условиях (температура 20°C, избыточное давление 0 МПа);
- 2 В таблице 5 к условным обозначениям добавляют индексы 1-3-1 или 2-4-2.
- 3 Допускается протокол оформлять на листах альбомного формата.

Приложение Б

(обязательное)

Перечень средств измерений и детекторов, установленных на ТПУ

(приложение к протоколу поверки от « ____ » _____ 20__ г. № _____)

Наименование средств измерений	Тип, марка	Заводской номер	Дата поверки	Номер свидетельства о поверке*
Средства измерений температуры:				
Средства измерений давления:				
Детекторы				
		—	—	—
* Заполняется при наличии свидетельства о поверке.				

Подпись лица, проводившего поверку _____ (Ф.И.О)

Дата поверки: « ____ » _____ 20__ г.

**Приложение Г
(справочное)**

Значения коэффициентов линейного, квадратичного и объемного расширений, модулей упругости материала стенок ТПУ, и коэффициента Z

Г.1 Коэффициенты линейного, квадратичного и объемного расширений, модули упругости материала стенок ТПУ определяют по таблице Г.1.

Таблица Г.1

Материал	$\alpha_l (\alpha_{пл}, \alpha_m), 1/^\circ\text{C}$	$\alpha_k, 1/^\circ\text{C}$	$\alpha_o, 1/^\circ\text{C}$	E, МПа
Сталь углеродистая	$1,12 \cdot 10^{-5}$	$2,23 \cdot 10^{-5}$	$3,35 \cdot 10^{-5}$	$2,1 \cdot 10^5$
Сталь нержавеющая 304	$1,73 \cdot 10^{-5}$	$3,46 \cdot 10^{-5}$	$5,18 \cdot 10^{-5}$	$1,931 \cdot 10^5$
Сталь нержавеющая 316	$1,58 \cdot 10^{-5}$	$3,19 \cdot 10^{-5}$	$4,77 \cdot 10^{-5}$	$1,931 \cdot 10^5$
Сталь нержавеющая РН 17-4 S	$1,08 \cdot 10^{-5}$	$2,16 \cdot 10^{-5}$	$3,24 \cdot 10^{-5}$	$1,965 \cdot 10^5$
Инвар	$1,44 \cdot 10^{-6}$			

П р и м е ч а н и е – Если в эксплуатационных документах на ТПУ приведены конкретные значения $\alpha_l, \alpha_{пл}, \alpha_k, \alpha_o$ и E, то для расчетов используют приведенные значения.

Г.2 Квантиль распределения Стьюдента

Квантиль распределения Стьюдента при доверительной вероятности P=0,99 представлен в таблице Г.2.

Таблица Г.2

n-1	6	7	8	9	10	11	12	13	14
$t_{0,99}$	3,707	3,499	3,355	3,250	3,169	3,106	3,055	3,012	2,977

Г.3 Значение коэффициента Z при P = 0,99 определяют по таблице Г.3.

Таблица Г.3

$\theta_{\Sigma 0} / S_0$	0,5	0,75	1	2	3	4	5	6	7	8
Z	0,81	0,77	0,74	0,71	0,73	0,76	0,78	0,79	0,80	0,81

Приложение Д
(справочное)

Определение коэффициента К

При доверительной вероятности $P = 0,99$ коэффициент k принимают равным 1,4, если число суммируемых неисключенных систематических погрешностей более четырех ($q > 4$). Если число суммируемых погрешностей равно четырем или менее четырех ($q \leq 4$), то коэффициент k определяют по графику зависимости $k = f(q, L)$ (см. рисунок Д.1), где q - число суммируемых погрешностей.

$$L = \frac{\Theta_1}{\Theta_2}, \quad (\text{Д.1})$$

кривая 1: $q = 2$

кривая 2: $q = 3$

кривая 3: $q = 4$

При четырех или трех слагаемых в качестве Θ_1 принимают составляющую, по числовому значению наиболее отличающуюся от других, в качестве Θ_2 следует принять ближайшую к Θ_1 соответствующую.

Значение коэффициента k при доверительной вероятности $P = 0,99$ может быть определено также по таблице Д.1.

Таблица Д.1

L	1	2	3	4	5
q=2	1,28	1,22	1,16	1,12	1,09
q=3	1,38	1,31	1,24	1,28	1,14
q=4	1,41	1,36	1,28	1,22	1,18

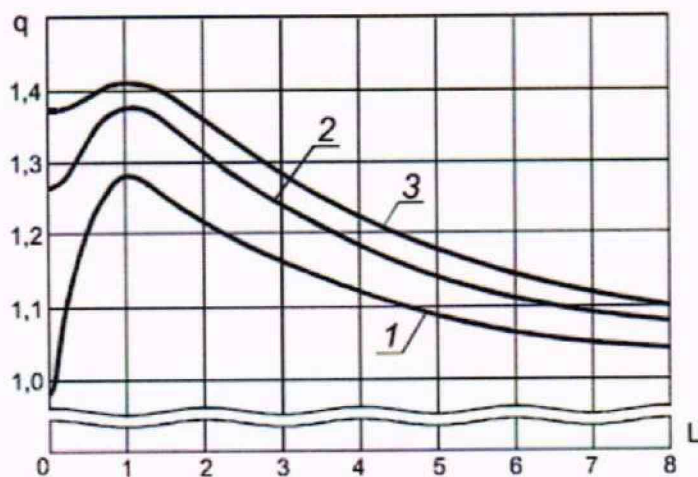


График зависимости $k = f(q, L)$

Рисунок Д.1

Приложение Е
(справочное)

Методика анализа результатов измерений и выявления промахов

Пусть получена выборка из «n» результатов измерений вместимости ТПУ: $V_{01}, V_{02} \dots V_{0i}$. Вначале необходимо выделить значения, резко отличающиеся от остальных, и попытаться выяснить причину их появления (ошибки, допущенные при измерениях, неисправность используемых средств измерений, несоблюдение условий поверки, которые повлияли на результаты и т.д.). Если причина будет установлена, то результаты могут быть аннулированы и измерения проведены вновь после устранения причин.

Если причину выявить не удастся, то проверяют аномальность указанных значений следующим образом:

- вычисляют относительное СКО (S_n)

$$S_n = \sqrt{\frac{\sum_{i=1}^n (V_{0i} - V_0)^2}{n-1}}, \quad (E.1)$$

- для каждого измерения вычисляют соотношение

$$u_i = \left| \frac{V_{0i} - V_0}{S_n} \right|, \quad (E.2)$$

- для ряда значений « u_i », вычисленных по (E.2), выбирают максимальное « u_{imax} » и « u_{imin} », которые сравнивают с величинами « h_{max} » и « h_{min} » соответственно, взятых из таблицы E.1 для объема выборки «n»:

Таблица E.1

n	7	8	9	10	11
h_{max}	2,139	2,274	2,387	2,482	2,564
h_{min}	2,020	2,126	2,215	2,290	2,355

Если $u_{imax} \geq h_{max}$ и $u_{imin} \leq h_{min}$, то сомнительные результаты должны быть исключены из выборки как промахи.

Приложение Ж (справочное)

Определение плотности нефти и нефтепродуктов, приведенной к температуре 15°C и избыточному давлению, равному нулю и коэффициентов объемного расширения и сжимаемости нефти (нефтепродуктов) и воды

Ж.1 Определение плотности ρ_{15}

Плотность нефти и нефтепродуктов, приведенную к температуре 15 °С и избыточному давлению, равному нулю, ρ_{15} , кг/м³, вычисляют по формуле

$$\rho_{15} = \frac{\rho_{пп}}{CTL \cdot CPL}, \quad (Ж.1)$$

где $\rho_{пп}$ – значение плотности нефти (нефтепродуктов), измеренное ПП, кг/м³;
CTL – поправочный коэффициент, учитывающий влияние температуры на объем нефти (нефтепродуктов), значение которого определяют по формуле

$$CTL = \exp\{-\alpha_{15} \cdot (t_{пп} - 15) \cdot [1 + 0,8 \cdot \alpha_{15} \cdot (t_{пп} - 15)]\}, \quad (Ж.2)$$

где $t_{пп}$ – температура нефти (нефтепродуктов) при условиях измерений $\rho_{пп}$, °С;
 α_{15} – коэффициент, значение которого определяют по формуле

$$\alpha_{15i} = \frac{K_0 + K_1 \cdot \rho_{15i}}{\rho_{15i}^2} + K_2, \quad (Ж.3)$$

где K_0, K_1, K_2 – коэффициенты, значение которых принимают в соответствии с Р 50.2.076.

CPL – поправочный коэффициент, учитывающий влияние давления на объем нефти (нефтепродуктов), значение которого определяют по формуле

$$CPL = \frac{1}{1 - \gamma_t \cdot P_{пп}}, \quad (Ж.4)$$

где $P_{пп}$ – избыточное давление нефти (нефтепродуктов) при условиях измерений $\rho_{пп}$, МПа;
 γ_t – коэффициент сжимаемости нефти (нефтепродуктов) при температуре $t_{пп}$, 1/МПа, который определяют по формуле

$$\gamma_t = 10^{-3} \cdot \exp\left(-1,62080 + 0,00021592 \cdot t_{пп} + \frac{0,87096 \cdot 10^6}{\rho_{15}^2} + \frac{4,2092 \cdot t_{пп} \cdot 10^3}{\rho_{15}^2}\right), \quad (Ж.5)$$

Для определения ρ_{15} необходимо определить значения CTL и CPL, а для определения CTL и CPL, в свою очередь, необходимо определить значение плотности при стандартных условиях ρ_{15} . Поэтому значение ρ_{15} определяют методом последовательного приближения.

1) Определяют значения $CTL_{(1)}$ и $CPL_{(1)}$, принимая значение ρ_{15} равным значению $\rho_{пп}$.

2) Определяют значения $\rho_{15(1)}$, кг/м³:

$$\rho_{15(1)} = \frac{\rho_{пп}}{CTL_{(1)} \cdot CPL_{(1)}}, \quad (Ж.6)$$

3) Определяют значения $CTL_{(2)}$ и $CPL_{(2)}$, принимая значение ρ_{15} равным значению $\rho_{15(1)}$.

**Приложение Ж
(окончание)**

4) Определяют значение $\rho_{15(2)}$, кг/м³:

$$\rho_{15(2)} = \frac{\rho_{пп}}{CTL_{(2)} \cdot CPL_{(2)}}, \quad (\text{Ж.7})$$

5) Аналогично пунктам (3) и (4), определяют значения $CTL_{(i)}$, $CPL_{(i)}$ и $\rho_{15(i)}$ для i -го цикла вычислений и проверяют выполнение условия:

$$|\rho_{15(i)} - \rho_{15(i-1)}| \leq 0,001, \quad (\text{Ж.8})$$

где $\rho_{15(i)}$, $\rho_{15(i-1)}$ – значения ρ_{15} , определенные, соответственно, за последний и предпоследний цикл вычислений, кг/м³.

Процесс вычислений продолжают до выполнения данного условия. За значение ρ_{15} принимают последнее значение $\rho_{15(i)}$.

Ж.2 Определение коэффициента β

Значение коэффициента объемного расширения нефти (нефтепродуктов) β_t , 1/°С, при температуре t определяют по формуле

$$\beta_t = \alpha_{15} + 1,6 \cdot \alpha_{15}^2 \cdot (t - 15). \quad (\text{Ж.9})$$

Ж.3 Коэффициенты объемного расширения и сжимаемости воды

Коэффициент объемного расширения воды $\beta_{ж} = 2,6 \cdot 10^{-4}$ 1/°С.

Коэффициент сжимаемости воды $\gamma_{ж} = 49,1 \cdot 10^{-5}$ 1/МПа.

Приложение И

Установление и корректировка значения поверочного расхода

И.1 Если при каждом измерении не соблюдено условие (9) по п. 8.3.1.4, после установления поверочного расхода $Q^{\text{этал}}$, м³/ч, по 8.3.1.2 проводят операции по И.2 – И.6.

Примечание: При установлении значения расхода по п. 8.3.1.2 дополнительно регистрируют (отсчитывают) значение частоты, если используют отдельно монтируемый компаратор.

И.2 Когда поршни обеих ТПУ находятся в покое (в стартовых камерах) регистрируют (отсчитывают):

- значение расхода $Q^{\text{мх}}$, м³/ч, измеренное компаратором или непосредственно с ним соединенным ПР, если в качестве компаратора используют ПР, входящий в состав СИКН;

- значение выходной частоты компаратора, когда используют отдельно монтируемый компаратор.

И.3 Запускают поршень поверяемой ТПУ и при движении поршня регистрируют (отсчитывают) значение расхода $Q^{\text{пов}}$, м³/ч, или значение выходной частоты компаратора.

И.4 Определяют разности значений расхода (или частоты) по формулам

$$\Delta Q_{\text{этал}} = Q^{\text{мх}} - Q^{\text{этал}} \text{ или } \Delta f_{\text{этал}} = f^{\text{мх}} - f^{\text{этал}}, \quad (\text{И.1})$$

$$\Delta Q_{\text{пов}} = Q^{\text{мх}} - Q^{\text{пов}} \text{ или } \Delta f_{\text{пов}} = f^{\text{мх}} - f^{\text{пов}}, \quad (\text{И.2})$$

И.5 Определяют разность ΔQ , м³/ч, или частоты по формуле

$$\Delta Q = \Delta Q_{\text{пов}} - \Delta Q_{\text{этал}} \text{ или } \Delta f = \Delta f_{\text{пов}} - \Delta f_{\text{этал}}. \quad (\text{И.3})$$

И.6 При каждом измерении перед пуском поршня поверяемой ТПУ (поршни обеих ТПУ находятся в покое), оперируя регулятором давления (задвижкой), установленным(ой) в конце технологической схемы, устанавливают расход или значение выходной частоты компаратора, вычисленные по формуле

$$Q_1^{\text{пов}} = Q^{\text{мх}} + \Delta Q \text{ или } f_1^{\text{пов}} = f^{\text{мх}} + \Delta f. \quad (\text{И.4})$$

В формулы (И.4) значения ΔQ и Δf подставляют со знаком «+» или «-».

Перед пуском поршня ТПУ 1-го разряда устанавливают расход или значение выходной частоты компаратора, равные $Q^{\text{мх}}$ и $f^{\text{мх}}$ соответственно.

Примечание: При проверке ТПУ на отсутствие протечек в случае невыполнения условия (9) проводят аналогичные операции по И.2 – И.6.