

СОГЛАСОВАНО  
Генеральный директор  
ЗАО КИП «МЦЭ»

\_\_\_\_\_ А. В. Фёдоров



\_\_\_\_\_ « 13 » декабря 2023 г.

**«ГСИ. Счетчики газа малогабаритные бытовые СГМД. Методика поверки»**

**СПЭФ.407279.010 МП**

г. Орел  
2023

## 1 ОБЩИЕ ПОЛОЖЕНИЯ

1.1 Настоящая методика поверки распространяется на счетчики газа малогабаритные бытовые СГМД (далее – счетчики) и устанавливает методы и средства их поверки.

1.2 Счетчики до ввода в эксплуатацию, а также после ремонта подлежат первичной поверке, а в процессе эксплуатации – периодической поверке.

1.3 Счетчики предназначены для измерений объема и температуры газа, проходящего через счетчик (природного газа по ГОСТ 5542-2014, паров сжиженного газа по ГОСТ 20448-90 и других газов, не агрессивных к материалам счетчика), с приведением к стандартным условиям по ГОСТ 2939-63 по температуре.

1.4 При определении метрологических характеристик поверяемого счетчика используется:

- метод непосредственного сравнения результата измерений объема газа поверяемого счетчика, со значением объема газа, определенного рабочим эталоном;
- метод сличений результата измерений температуры газа поверяемым счетчиком с температурным корректором, со значением температуры газа, измеренным рабочим эталоном, или метод прямых измерений.

1.5 В результате поверки должны быть подтверждены следующие метрологические требования к счетчикам:

- значения относительной погрешности измерений объема газа в рабочих условиях или приведенного к стандартным условиям по ГОСТ 2939-63 по температуре не должны превышать допускаемых значений:

$$\pm 2,5 \% \text{ в диапазоне объемных расходов } Q_{\min} \leq Q < 0,2 \cdot Q_{\max};$$

$\pm 1,5 \% \text{ в диапазоне объемных расходов } 0,2 \cdot Q_{\max} \leq Q \leq Q_{\max}$  в соответствии с данными эксплуатационной документации поверяемого счетчика;

- значения абсолютной погрешности измерений температуры газа счетчиками газа, оснащенными согласно эксплуатационной документации поверяемого счетчика температурным корректором, не должны превышать пределы допускаемой абсолютной погрешности измерения температуры газа  $\pm 0,5$  °С.

1.6 В рамках проводимой поверки счетчика по данной методике при определении его метрологических характеристик обеспечивается:

- передача единицы объемного расхода газа в соответствии с Государственной поверочной схемой для средств измерений объемного и массового расходов газа, утвержденной приказом Федерального агентства по техническому регулированию и метрологии от 11.05.2022 № 1133, подтверждающая прослеживаемость к Государственному первичному эталону ГЭТ 118-2017;

- передача единицы температуры в соответствии с Государственной поверочной схемой для средств измерений температуры, утвержденной приказом Федерального агентства по техническому регулированию и метрологии от 23.12.2022 № 3253, подтверждающая прослеживаемость к Государственным первичным эталонам ГЭТ 34-2020 и ГЭТ 35-2021.

1.7 Поверку счетчиков в партии при выпуске из производства до ввода в эксплуатацию проводят или в отношении каждого образца изготовленной партии, или в отношении выборки счетчиков из партии.

Проведение поверки выборки счетчиков из партии проводится на основании решения, которое оформляется в письменном виде и подписывается главным метрологом и/или техническим руководителем (главным инженером) организации изготовителя счетчиков.

1.8 Поверка счетчиков при выпуске из производства на основании выборки организуется в соответствии с ГОСТ Р ИСО 2859-1-2007 «Статистические методы. Процедуры выборочного контроля по альтернативному признаку. Часть 1. Планы выборочного контроля последовательных партий на основе приемлемого уровня качества».

Уровень контроля специальный S-4 при одноступенчатом нормальном контроле и приемлемом уровне качества  $AQL=0,65\%$ .

1.9 При принятии положительного решения о проведении поверки на основании выборки выборку счетчиков формируют методом «вслепую» по ГОСТ Р 50779.12-2021 «Статистические методы. Статистический контроль качества. Методы случайного отбора выборок штучной продукции».

Выборка формируется из партии счетчиков, прошедших приёмо-сдаточные испытания. Объём выборки формируют в соответствии с таблицей 1.

Таблица 1 – Объём выборки счетчиков для проведения первичной поверки партии средств измерений при выпуске из производства

Объём партии	Количество образцов
от 2 до 8 включ.	2
от 9 до 15 включ.	2
от 16 до 25 включ.	3
от 26 до 50 включ.	5
от 51 до 90 включ.	5
от 91 до 150 включ.	8
от 151 до 280 включ.	13
от 281 до 500 включ.	13
от 501 до 1 200 включ.	20

1.10 Поверку проходят все образцы счетчиков, отобранных в выборку. Счетчики, не попавшие в выборку, подвергаются внешнему осмотру.

1.11 После ремонта поверке подлежат все 100 % счетчиков.

1.12 Определение метрологических характеристик для меньшего числа измеряемых величин или на меньшем числе поддиапазонов измерений данной методикой поверки не предусмотрено.

## **2 ПЕРЕЧЕНЬ ОПЕРАЦИЙ ПОВЕРКИ**

2.1 При проведении первичной и периодической поверок должны быть выполнены операции, указанные в таблице 2.

Таблица 2 – Операции поверки

Наименование операций	Проведение операций при		Номер раздела (пункта) методики поверки
	первичной поверке	периодической поверке	
Внешний осмотр	да*	да	7
Контроль условий поверки (при подготовке к поверке и опробовании средства измерений)	да	да	8
Опробование	да	да	9
Проверка программного обеспечения средства измерений	да	да	10
Определение метрологических характеристик средства измерений и подтверждение соответствия средства измерений метрологическим требованиям	да	да	11
Оформление результатов поверки	да	да	12
* Только в соответствии с п. 7.1			

### 3 ТРЕБОВАНИЯ К УСЛОВИЯМ ПРОВЕДЕНИЯ ПОВЕРКИ

3.1 При проведении поверки должны соблюдаться следующие условия:

- температура окружающего воздуха от 15 °С до 25 °С;
- относительная влажность воздуха от 30 до 80 %;
- рабочая среда воздух (далее – газ);
- температура газа от 15°С до 25 °С;
- изменение температуры рабочей среды

во время поверки

- не более  $\pm 1$  °С;
- давление в трубопроводе не более 5 кПа;
- внешние электрические и магнитные поля (кроме естественного), а также вибрации, тряски и ударов, влияющих на работу счётчика отсутствуют.

3.2 Расход газа устанавливают в соответствии с указаниями, приведенными в соответствующих разделах настоящей инструкции.

### 4 ТРЕБОВАНИЯ К СПЕЦИАЛИСТАМ, ОСУЩЕСТВЛЯЮЩИМ ПОВЕРКУ

4.1 К проведению поверки допускаются лица, изучившие настоящую методику поверки, эксплуатационные документы на счетчик, средства поверки и прошедшие инструктаж по охране труда.

### 5 МЕТРОЛОГИЧЕСКИЕ И ТЕХНИЧЕСКИЕ ТРЕБОВАНИЯ К СРЕДСТВАМ ПОВЕРКИ

5.1 При проведении поверки должны быть применены средства поверки, указанные в таблице 3.

Таблица 3 – Технические и метрологические характеристики средств поверки

Операции поверки, требующие применение средств поверки	Метрологические и технические требования к средствам поверки, необходимые для проведения поверки	Перечень рекомендуемых средств поверки
Раздел 8. Контроль условий поверки (при подготовке к поверке и опробовании средства измерений)	<p>Средства измерений температуры окружающей среды в диапазоне измерений от 15 до 25 °С с абсолютной погрешностью не более <math>\pm 1</math> °С.</p> <p>Средства измерений относительной влажности воздуха в диапазоне измерений от 30 до 80 % с погрешностью не более 2 %.</p> <p>Средства измерений атмосферного давления в диапазоне измерений от 84 до 106,7 кПа с абсолютной погрешностью не более <math>\pm 0,5</math> кПа</p>	Термогигрометр ИВА-6Н-КП-Д, рег. № 46434-11
Раздел 11. Определение метрологических характеристик средства измерений и подтверждение соответствия средства измерений метрологическим требованиям	<p>Рабочий эталон объемного расхода газа 1 разряда в соответствии с Приказом Росстандарта от 11.05.2022, № 1133</p> <p>Рабочий эталон единицы температуры 3 разряда в соответствии с Приказом Росстандарта от 23.12.2022 № 3253</p>	<p>Установка поверочная для счетчиков газа УПКСГ-10, рег. № 61521-15</p> <p>Термометр лабораторный электронный ЛТ-300, рег. № 45379-10</p>
<p>Примечание – Допускается использовать при поверке другие утвержденные и аттестованные эталоны единиц величин, средства измерений утвержденного типа и поверенные, удовлетворяющие метрологическим требованиям, указанным в таблице 3.</p>		

5.2 Соотношение доверительных границ относительной погрешности рабочих эталонов 1 разряда по приказу Росстандарта от 11.05.2022, № 1133 (кроме поверочных установок при избыточном давлении) и пределов допускаемой относительной погрешности поверяемых средств измерений должно быть не более 1/2,5.

5.3 Отношение доверительных границ суммарной погрешности рабочего эталона 3-го разряда по приказу Росстандарта от 23.12.2022 № 3253 и метода передачи единицы и предела допускаемой погрешности средства измерений температуры должно быть не более 0,4 (1:2,5).

## 6 ТРЕБОВАНИЯ (УСЛОВИЯ) ПО ОБЕСПЕЧЕНИЮ БЕЗОПАСНОСТИ ПРОВЕДЕНИЯ ПОВЕРКИ

6.1 При проведении поверки должны соблюдаться требования безопасности, указанные:

- в правилах безопасности труда, действующими на объекте;
- в правилах технической эксплуатации электроустановок (ПТЭ);
- в правилах устройства электроустановок (ПУЭ);
- в эксплуатационной документации на счетчик;
- эксплуатационной документации на средства измерений и вспомогательное оборудование, используемые при поверке.

6.2 Надписи и условные знаки, выполненные для обеспечения безопасной эксплуатации средств поверки должны быть четкими.

6.3 Доступ к средствам измерений и используемым при поверке элементам оборудования должен быть свободным.

6.4 Рабочее давление применяемых средств поверки, указанное в эксплуатационной документации, должно соответствовать условиям поверки.

## 7 ВНЕШНИЙ ОСМОТР

7.1 При внешнем осмотре проверяют соответствие поверяемых счетчиков следующим требованиям:

- внешний вид комплектность соответствуют эксплуатационной документации;
- отсутствие внешних механических повреждений и дефектов, влияющих на их работоспособность (деформации поверхностей, трещины, сколы, сорванные нитки резьбы на присоединительных элементах и другие повреждения.
- отсутствие видимых повреждений, препятствующих правильному снятию показаний жидкокристаллического индикатора (далее - ЖКИ) счётчика;
- наличие маркировок, и возможность их прочтения, на корпусе счётчика, а также соответствие сведений, указанных на них, параметрам, указанным в эксплуатационной документации на счетчик.

7.2 При внешнем осмотре в рамках проведения периодической поверки проверяют наличие и целостность следующих пломб для защиты счетчика от несанкционированного доступа:

- наклейки изготовителя на заглушке гнезда, используемого при калибровке и первичной поверке счётчика;
- наклейки или пломбы с оттиском клейма поверителя на пломбирочном кольце, соединяющем крышку с корпусом счетчика:

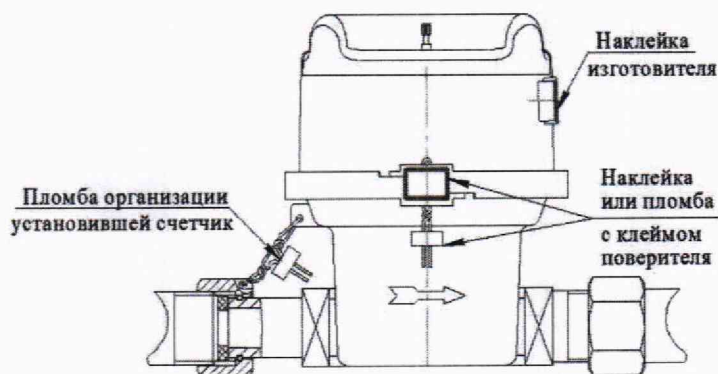


Рисунок 1 – Место нанесения знака поверки на корпус средства измерений

## 8 КОНТРОЛЬ УСЛОВИЙ ПОВЕРКИ (ПРИ ПОДГОТОВКЕ К ПОВЕРКЕ И ОПРОБОВАНИИ СРЕДСТВА ИЗМЕРЕНИЙ)

8.1 Счетчик принимается на поверку:

- с эксплуатационными документами, установленными при утверждении типа средств измерений и входящими в комплектацию счетчика.

8.2 При подготовке к поверке выполняют следующие операции:

- проверяют соответствие условий поверки требованиям, изложенным в разделе 3 настоящей методики поверки;
- подготавливают к работе средства измерений и вспомогательные средства в соответствии с их эксплуатационной документацией;
- сверяют заводской номер поверяемого счетчика с данными, указанными в эксплуатационной документации, предоставленной на поверку вместе со счетчиком.

## 9 ОПРОБОВАНИЕ

9.1 Проверяют герметичность счетчика и его соединительных элементов на поверочной установке путем опрессовки собранной измерительной магистрали. Счетчик выдерживают в течение 1,5 минут под давлением 10 кПа. В процессе выдержки контролируют отсутствие падения давления средством измерений давления, входящего в состав установки.

9.2 Через установленный на поверочную установку счётчик пропустить поток газа с объемным расходом, равным от  $0,05Q_{\max}$  (значение  $Q_{\max}$  согласно данным эксплуатационной документации наверяемый счетчик). Счетчик должен работать устойчиво. Показания на ЖКИ индикаторе должны равномерно увеличиваться

9.3 Затем объемный расход воздуха на эталонной установке увеличить до значения  $Q_{\max}$  испытуемого счетчика.

9.4 Результат проверки герметичности счетчика и его соединительных элементов считают положительным, если в процессе проведения проверки не зафиксировано падения давления по показаниям средства измерений давления, входящего в состав установки.

9.5 Результат проверки работоспособности счетчика считают положительным, если при постоянном расходе воздуха счетчики работают устойчиво, без посторонних шумов, показания измеренного объема воздуха счётчика на ЖК индикаторе равномерно увеличиваются, у счетчиков с импульсным выходным сигналом формируются электрические сигналы с дискретным изменением параметров (импульсы).

9.6 При отрицательных результатах опробования и проверки герметичности поверяемого счетчика его поверку прекращают, считая результаты поверки счетчика отрицательными.

## 10 ПРОВЕРКА ПРОГРАММНОГО ОБЕСПЕЧЕНИЯ СРЕДСТВА ИЗМЕРЕНИЙ

10.1 Счетчики имеют встроенное программное обеспечение (далее – ПО), устанавливаемое при выпуске из производства. В таблице 4 указаны идентификационные данные ПО, которые приведены в описании типа средств измерений поверяемых счетчиков.

Таблица 4 – Идентификационные данные программного обеспечения

Идентификационные данные (признаки)	Значение
Идентификационное наименование ПО	sgmb.hex
Номер версии (идентификационный номер) ПО	10.X*
Цифровой идентификатор ПО	-

\* X – значения от 0 до 99, не относится к метрологически значимой части ПО.

10.2 Для проверки идентификационных данных в качестве контрольного признака ПО принимается номер версии (идентификационный номер) ПО, который указывается в п 2.5 документа СПЭФ.407279.010 РЭ поверяемого счетчика.

10.3 Результаты проверки по контролю идентификационных данных ПО счетчика считаются положительными, если номер версии (идентификационный номер) ПО, указанный в п 2.5 документа СПЭФ.407279.010 РЭ поверяемого счетчика, удовлетворяет требованиям, изложенным в таблице 4: номер версии (идентификационный номер) ПО начиная с 10.0.

10.4 При положительных результатах проверки идентификационных данных ПО поверяемого счетчика поверка продолжается по операциям, указанным в таблице 2.

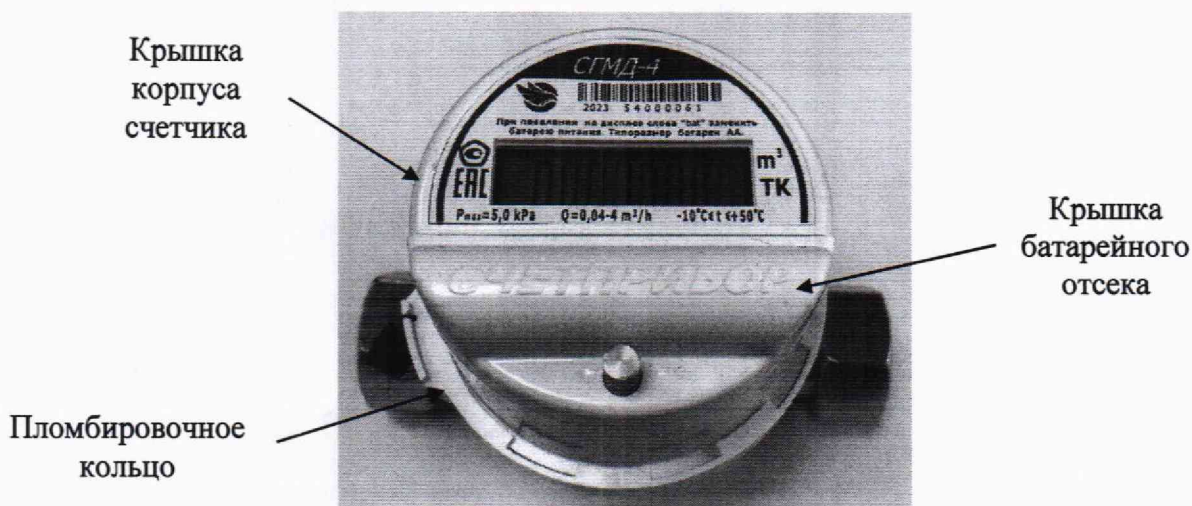
10.5 При отрицательных результатах проверки идентификационных данных ПО поверяемого счетчика поверку прекращают, считая результаты поверки счетчика отрицательными.

## 11 ОПРЕДЕЛЕНИЕ МЕТРОЛОГИЧЕСКИХ ХАРАКТЕРИСТИК СРЕДСТВА ИЗМЕРЕНИЙ И ПОДТВЕРЖДЕНИЕ СООТВЕТСТВИЯ СРЕДСТВА ИЗМЕРЕНИЙ МЕТРОЛОГИЧЕСКИМ ТРЕБОВАНИЯМ

11.1 Относительную погрешность измерений объема газа при рабочих условиях и объема воздуха, приведенного к стандартным условиям по температуре, определяют методом сличения значений объема воздуха, измеренных поверочной установкой и поверяемым счетчиком.

11.2 Показания счетчиков могут быть сняты визуально по отсчетному устройству или (при наличии импульсного выхода) по числу зарегистрированных импульсов.

11.3 Со счетчика снять крышку корпуса в соответствии с рисунком 2 и с помощью перемычки «Test» на электронной плате счетчика установить поверочный режим индикации показаний объема газа, при котором цена единицы младшего разряда на индикаторном устройстве изменяется с  $0,001 \text{ м}^3$  на  $0,00001 \text{ м}^3$ .



удалить знак предыдущей поверки (при периодической поверке), разъединить пломбировочное кольцо, не прилагая больших усилий для сохранности кольца, аккуратно снять крышку корпуса для доступа к электронной плате счетчика

Рисунок 2 – Порядок установки поверочного режима

11.4 Определение метрологических характеристик счетчиков проводят при объемных расходах рабочей среды в следующих точках (не менее чем в трех) диапазона измерений поверяемого счетчика, устанавливаемых при поверке с допускаемыми отклонениями:

- $Q_{\min} + 5 \%$ ;
- $0,2Q_{\max} - 5 \%$ ;
- $Q_{\max} - 5 \%$ .

где  $Q_{\min}$  и  $Q_{\max}$  – значение минимального и максимального объемного расхода газа для поверяемого счетчика согласно прилагаемой эксплуатационной документации.

11.5 При каждом значении объемного расхода рабочей среды, воспроизводимом поверочной установкой, проводят не менее трех измерений.

11.6 Проводят измерения объема газа (не менее 4 литров), прошедшего через счетчик и поверочную установку.



При использовании импульсного выхода счетчика с весом импульса  $0,002 \text{ м}^3/\text{имп}$  и более минимальный измеренный объем рабочей среды должен соответствовать весу одного импульса.

Если по результатам первого измерения относительная погрешность счетчика не превышает предела допускаемой погрешности, повторные измерения не проводят. В противном случае измерения повторяют и за результат принимают среднеарифметическое из полученных значений.

11.7 Относительную погрешность счетчика без температурного корректора и счетчика с температурным корректором (при условии наличия у поверочной установки функции приведения воспроизводимого объема воздуха к стандартным условиям по температуре) при каждом измерении объема воздуха ( $\delta_{V_{\text{инд}}}$ ) вычисляют по формуле

$$\delta_{V_{\text{инд}}} = \left( \frac{V_{\text{изм}} - V_3}{V_3} \right) \cdot 100 - \Delta, \quad (1)$$

где  $V_{\text{изм}}$  – объем воздуха, измеренный поверяемым счетчиком (по ЖК-индикатору),  $\text{м}^3$ ;

$V_3$  – объем воздуха по показаниям поверочной установки,  $\text{м}^3$ ;

$\Delta$  – поправка, определяемая разницей абсолютного давления в счётчике и в эталонной установке, %, вычисляют по формуле

$$\Delta = \left( \frac{\Delta p \cdot V_{\text{изм}}}{p \cdot V_3} \right) \cdot 100, \quad (2)$$

где  $\Delta p$  – разность значений абсолютных давлений в поверочной установке (перед соплом или набором сопел) и поверяемым счётчике, Па,  $\Delta p$  принимают со знаком минус, если значение давления в поверяемом счётчике больше значения давления в поверочной установке;

$p$  – абсолютное давление в поверяемом счётчике, Па.

**Примечание** – В случае, если показания эталонной установки  $V_3$  отображаются уже с учетом  $\Delta p$ , то в этом случае в формуле (1) принимать  $\Delta$  равной нулю.

11.8 В том случае, когда у поверочной установки отсутствует функция приведения воспроизводимого объема воздуха к стандартным условиям по температуре, относительную погрешность счетчика с температурным корректором при каждом измерении объема воздуха, приведенного к стандартным условиям ( $\delta_{V_{\text{инд}}}$ ), вычисляют по формуле

$$\delta_{V_{\text{инд}}} = \left( \frac{V_{\text{изм}} - V_3 \cdot k}{V_3 \cdot k} \right) \cdot 100 - \Delta, \quad (3)$$

где  $k$  – поправочный коэффициент приведения к стандартной температуре  $T_{\text{ст}} = 293,15 \text{ К}$  вычисляют по формуле

$$k = \frac{293,15}{273,15 + t}, \quad (4)$$

где  $t$  – температура газа в условиях измерения эталонной установки на каждой  $j$ -ой точке при каждом  $i$ -ом измерении,  $^{\circ}\text{C}$ ;

$\Delta$  – поправка, определяемая разницей абсолютного давления в счётчике и в поверочной установке, %, вычисляют по формуле

$$\Delta = \left( \frac{\Delta p \cdot V_{\text{изм}}}{p \cdot k \cdot V_3} \right) \cdot 100. \quad (5)$$

11.9 Значение  $\Delta p$  в формуле (5) принимают со знаком минус, если значение давления в поверяемом счётчике больше значения давления в поверочной установке.

**Примечание** – В случае, если показания эталонной установки  $V_3$  отображаются уже с учетом  $\Delta_r$ , то в этом случае в формуле (3) принимать  $\Delta$  равной нулю.

11.10 При использовании импульсного выхода счетчика объем воздуха, измеренный счетчиком, вычисляют по формуле

$$V_{\text{изм}} = N \cdot K, \quad (6)$$

где  $N$  – количество импульсов, считанных с импульсного выхода счетчика, имп.;  
 $K$  – вес (значение) импульса счетчика,  $\text{м}^3/\text{имп.}$

11.11 Определение абсолютной погрешности измерений температуры газа счетчиком с температурным корректором проводят в климатических условиях поверки при одном значении температуры, находящимся в диапазоне от плюс  $15^\circ\text{C}$  до плюс  $25^\circ\text{C}$ .

Значение абсолютной погрешности измерений температуры газа счетчиком ( $\Delta_t$ ) определяют по формуле

$$\Delta_t = t_{\text{сч}} - t_3, \quad (7)$$

где  $t_{\text{сч}}$  – температура газа в соответствии с показаниями поверяемого счетчика с температурным корректором,  $^\circ\text{C}$ ;

$t_3$  – температура газа, измеренная эталоном,  $^\circ\text{C}$ .

**Примечание** – Допускается совмещать определение абсолютной погрешности измерений температуры газа с определением относительной погрешности измерений счетчиком объема, при этом за значение температуры газа, измеренной эталоном ( $t_3$ ) принимают значение температуры газа, по показаниям поверочной установки, при условии, что канал измерений температуры газа поверочной установки аттестован в качестве эталонного средства измерений температуры.

11.12 После завершения всех проверок снять перемычку «Test» на электронной плате счетчика и установить пломбировочное кольцо.

Индикация должна вернуться в рабочий режим, при котором цена единицы младшего разряда на индикаторном устройстве соответствует  $0,001 \text{ м}^3$ .

11.13 Результаты поверки счетчика считаются положительными:

– если при проведении операций поверки, указанных в разделах 7 – 10 методики поверки, получены положительные результаты;

– если при определении метрологических характеристик полученное при поверке значение относительной погрешности измерений объема измеряемой среды при рабочих условиях или объема измеряемой среды, приведенного к стандартным условиям по температуре, не превышает допускаемых значений:

$\pm 2,5 \%$  в диапазоне объемных расходов  $Q_{\text{min}} \leq Q < 0,2 \cdot Q_{\text{max}}$ ;

$\pm 1,5 \%$  в диапазоне объемных расходов  $0,2 \cdot Q_{\text{max}} \leq Q \leq Q_{\text{max}}$ ;

– если значение абсолютной погрешности измерений температуры газа счетчиком с температурным корректором не превышает пределов допускаемой абсолютной погрешности измерения температуры газа  $\pm 0,5^\circ\text{C}$ .

## 12 ОФОРМЛЕНИЕ РЕЗУЛЬТАТОВ ПОВЕРКИ

12.1 При положительных результатах поверки каждого образца счетчика, отобранного в выборку, результаты поверки распространяют на всю изготовленную партию, результаты поверки оформляют в соответствии с настоящим разделом методики поверки.

12.2 При отрицательных результатах хотя бы одного образца счетчика из выборки, на него выдается извещение о непригодности к применению с указанием причин, а поверку на основании выборки прекращают и переходят на поверку каждого счетчика, входящего в состав данной партии.

12.3 Счетчик признается годным, если в ходе поверки все результаты поверки положительные.

12.4 Сведения о результатах поверки счетчика передаются в Федеральный информационный фонд по обеспечению единства измерений.

12.5 По заявлению владельца счетчика или лица, представившего его на поверку, положительные результаты поверки (когда счетчик подтверждает соответствие метрологическим требованиям) оформляют свидетельством о поверке по форме, установленной в соответствии с действующим законодательством, и (или) внесением в паспорт счетчика записи о проведенной поверке, заверяемой подписью поверителя и знаком поверки, с указанием даты поверки.

Знак поверки на корпус счетчика наносится в соответствии с рисунком 1.

12.6 По заявлению владельца счетчика или лица, представившего его на поверку, отрицательные результаты поверки (когда счетчик не подтверждает соответствие метрологическим требованиям) оформляют извещением о непригодности к применению средства измерений по форме, установленной в соответствии с действующим законодательством в области обеспечения единства измерений.