

СОГЛАСОВАНО

Заместитель руководителя ЛОЕИ

ООО «ПРОММАШ ТЕСТ»

В. А. Лапшинов



М.п. «17.08.2023 г.»

«ГСИ. Газоанализаторы СОКОЛ-ГА.  
Методика поверки»

МП-726/10-2023

г. Чехов,  
2023 г.

## 1 Общие положения

1.1 Настоящая методика распространяется на Газоанализаторы СОКОЛ-ГА (далее – газоанализаторы) и устанавливает методику их первичной и периодической поверки.

1.2 В результате поверки должны быть подтверждены следующие метрологические требования, приведенные в таблице В.1 Приложения В настоящей МП-726/10-2023.

1.3 Прослеживаемость при поверке газоанализатора обеспечивается в соответствии с ГПС, утвержденной приказом Федерального агентства по техническому регулированию и метрологии от 31 декабря 2020 г. № 2315, к государственному первичному эталону единиц молярной доли, массовой доли и массовой концентрации компонентов в газовых и газоконденсатных средах ГЭТ 154-2019.

1.4 При определении метрологических характеристик поверяемого газоанализатора используется метод прямых измерений поверяемым газоанализатором величины, воспроизводимой с помощью государственных стандартных образцов состава газовых смесей или рабочих эталонов, соответствующих указанной ГПС.

## 2 Перечень операций поверки средства измерений

2.1 При проведении поверки выполняют операции, указанные в таблице 1.

Таблица 1 – Операции поверки

№ п/п	Наименование операции	Номер пункта методики	Проведение операций при поверке	
			первичной	периодической
1	Внешний осмотр средства измерений	7	да	да
2	Подготовка к поверке и опробование средства измерений	8	да	да
3	Проверка программного обеспечения	9	да	да
4	Определение метрологических характеристик средства измерений и подтверждение соответствия средства измерений метрологическим требованиям			
4.1	Проверка диапазона и определение основной погрешности измерений массовой концентрации определяемого компонента	10.1	да	да
4.2	Определение времени установления показаний	10.2	да	нет
5	Оформление результатов поверки	11	да	да

2.2 Допускается проводить периодическую поверку для меньшего числа измеряемых величин или на меньшем числе поддиапазонов измерений на основании письменного заявления владельца средства измерений (лица, предоставившего средство измерений на поверку). Сведения об объеме проведенной поверки передаются в Федеральный информационный фонд по обеспечению единства измерений.

2.3 Если при проведении той или иной операции поверки получен отрицательный результат, поверку прекращают.

## 3 Требования к условиям проведения поверки

3.1 При проведении поверки должны быть соблюдены следующие условия:

температура окружающего воздуха, °С

20 ± 5

относительная влажность окружающего воздуха, %

от 30 до 80

атмосферное давление, кПа

от 84,0 до 106

мм рт.ст.

от 630 до 795,0



#### 4 Требования к специалистам, осуществляющим поверку

4.1 К проведению поверки допускаются лица, изучившие руководство по эксплуатации на поверяемый газоанализатор, эксплуатационную документацию на средства поверки, настоящую методику поверки, знающие правила эксплуатации электроустановок, правила устройства и безопасной эксплуатации сосудов, работающих под давлением, имеющие соответствующую квалификацию и работающие в качестве поверителей в организации, аккредитованной на право проведения поверки средств физико-химических измерений.

4.2 Для получения результатов измерений, необходимых для поверки, допускается участие в поверке оператора, обслуживающего газоанализатор (под контролем поверителя).

#### 5 Метрологические и технические требования к средствам поверки

5.1 При проведении поверки применяют средства, указанные в таблице 2.

Таблица 2 – Сведения о средствах поверки

Операции поверки, требующие применение средств поверки	Метрологические и технические требования к средствам поверки, необходимые для проведения поверки	Перечень рекомендуемых средств поверки
п. 8.1 Контроль условий поверки (при подготовке к поверке и опробовании средства измерений)	Средства измерений: - температуры окружающей среды в диапазоне измерений от $-45^{\circ}\text{C}$ до $+60^{\circ}\text{C}$ , ПГ: $\pm 0,5^{\circ}\text{C}$ от $-60^{\circ}\text{C}$ до $-20^{\circ}\text{C}$ включ.; $\pm 0,2^{\circ}\text{C}$ св. $-20^{\circ}\text{C}$ до $+60^{\circ}\text{C}$ включ.; - атмосферного давления в диапазоне от 840 до 1060 гПа, ПГ: $\pm 3\text{гПа}$ - относительной влажности воздуха в диапазоне от 0 до 99 %, ПГ: $\pm 2\%$	Измеритель влажности и температуры ИВТМ-7 М 5-Д, (рег. № 71394-18)
п. 10 Определение метрологических характеристик средства измерений и подтверждение соответствия средства измерений метрологическим требованиям	Рабочий эталон 1-го разряда по ГПС, утвержденной Приказом Федерального агентства по техническому регулированию и метрологии от «31» декабря 2020 г. № 2315	Генераторы газовых смесей ГГС мод. ГГС-Р, ГГС-Т, ГГС-К, ГГС-03-03, (рег. № 62151-15)
	Рабочий эталон 1-го разряда по ГПС, утвержденной Приказом Федерального агентства по техническому регулированию и метрологии от «31» декабря 2020 г. № 2315	Генератор газовых смесей модели Т703, (рег. № 58708-14)
	Стандартные образцы состава газовых смесей (ГС) в баллонах под давлением - рабочие эталоны 0-го, 1-го и 2-го разряда по ГПС, утвержденной Приказом Федерального агентства по техническому регулированию и метрологии от «31» декабря 2020 г. № 2315	Стандартные образцы состава газовых смесей ГСО в баллонах под давлением (Приложение А)
	ПНГ-азот по ГОСТ 9293-74 (с изм. 1,2,3) – особой чистоты сорт 1	Азот газообразный в баллонах под давлением по ГОСТ 9293-74

Операции поверки, требующие применение средств поверки	Метрологические и технические требования к средствам поверки, необходимые для проведения поверки	Перечень рекомендуемых средств поверки
	ПНГ-воздух по ТУ 6-21-5-82 – марка А.	ПНГ - воздух в баллонах под давлением по ТУ 6-21-5-82
	Средства измерений времени в диапазоне измерений от 0 до 59,99 с; от 0 до 9 ч. 59 мин. 59,99 с. Предел допускаемой абсолютной погрешности измерений времени $\pm (9,6 \times 10^{-6} \times T_x + 0,01)$ с, где $T_x$ – значение измеренного интервала времени	Секундомер электронный Интеграл С-01, (рег.№ 44154-16)
	Средство измерений объемного расхода, верхняя граница диапазона измерений объемного расхода 0,063 м <sup>3</sup> /ч, кл. точности 4 (по ГОСТ 13045-81)	Ротаметры с местными показаниями стеклянные РМС, (рег. № 67050-17)
	Вспомогательное техническое средство для контроля рабочего давления по ТУ26-05-90-87	Редуктор баллонный БКО-25-1*
	Вспомогательное техническое средство для контроля рабочего давления. РУ-150 атм. ИБЯЛ.306249.006	Вентиль точной регулировки*
	Вспомогательное техническое средство для соединения коммуникаций. Диаметр условного прохода 5 мм, толщина стенки 1,5 мм.	Трубка фторопластовая* по ТУ 6-05-2059-87
	-	Насадка калибровочная*

## Примечания:

1) Допускается использовать при поверке другие утвержденные и аттестованные эталоны единиц величин, средства измерений утвержденного типа и поверенные, удовлетворяющие метрологическим требованиям, указанным в таблице.

2) Допускается использование стандартных образцов состава газовых смесей (ГС), не указанных в настоящей методике поверки, при выполнении следующих условий:

- номинальное значение и пределы допускаемого отклонения содержания определяемого компонента в ГС должны соответствовать указанному для соответствующей ГС из приложения А;

- отношение погрешности, с которой устанавливается содержание компонента в ГС к пределу допускаемой основной погрешности поверяемого газоанализатора, должно быть не более 1/2.

3) Все средства поверки, кроме отмеченных в таблице 2 знаком «\*», должны быть поверены (сведения о результатах поверки средств измерений доступны в Федеральном информационном фонде по обеспечению единства измерений), поверочные газовые смеси в баллонах под давлением должны иметь действующие паспорта.



## **6 Требования по обеспечению безопасности проведения поверки**

6.1 Помещение, в котором проводится поверка, должно быть оборудовано приточно-вытяжной вентиляцией.

6.2 Концентрации вредных компонентов в воздухе рабочей зоны должны соответствовать требованиям ГОСТ 12.1.005-88.

6.3 К техническому обслуживанию и эксплуатации установленного и приведённого в работоспособное состояние изделия СОКОЛ-ГА допускается инженерно-технический персонал, имеющий специальную подготовку по обслуживанию электронно-измерительной техники и изучивший эксплуатационную документацию.

6.4 Должны выполняться требования техники безопасности для защиты персонала от поражения электрическим током согласно классу I ГОСТ 12.2.007.0-75.

6.5 При работе с газовыми смесями и чистыми газами в баллонах под давлением, должны соблюдаться требования Федеральных норм и правил в области промышленной безопасности «Правила промышленной безопасности при использовании оборудования, работающего под избыточным давлением», утвержденных приказом Федеральной службы по экологическому, технологическому и атомному надзору от 15.12.2020 года № 536.

6.6 Не допускается сбрасывать ПГС в атмосферу рабочих помещений.

## **7 Внешний осмотр средства измерений**

7.1 При внешнем осмотре устанавливают:

- отсутствие механических повреждений (царапин, вмятин и др.), загрязнений, следов коррозии, влияющих на работоспособность газоанализаторов;
- исправность устройств управления;
- наличие маркировки в соответствии с описанием типа и эксплуатационной документацией.

7.2 Газоанализаторы считаются выдержавшими внешний осмотр, если выполнены перечисленные выше требования.

## **8 Подготовка к поверке и опробование средства измерений**

8.1 Контроль условий поверки

8.1.1 Проверить соблюдение условий проведения поверки на соответствие раздела 3 настоящей МП-726/10-2023.

8.2 Подготовка к поверке средства измерений

8.2.1 Выполнить мероприятия по обеспечению условий безопасности.

8.2.2 Проверить наличие паспортов и сроки годности ГС в баллонах под давлением.

8.2.3 Баллоны с ГС выдержать при температуре поверки не менее 24 ч.

8.2.4 Выдержать поверяемый газоанализатор и средства поверки при температуре поверки в течение не менее 2 ч.

8.2.5 Подготовить поверяемый газоанализатор и эталонные средства измерений к работе в соответствии с эксплуатационной документацией.

8.3 Опробование средства измерений

8.3.1 При опробовании проводится общая проверка функционирования газоанализатора при включении электрического питания в порядке, описанном в эксплуатационной документации.

8.3.2 Результат опробования считают положительным, если во время подключения и прогрева отсутствуют сообщения об отказах или ошибках.

## **9 Проверка программного обеспечения**

9.1 Проверку идентификационных данных программного обеспечения газоанализатора проводят сравнением идентификационного наименования и номера версии (идентификационного номера) программного обеспечения (номер версии встроенного ПО отображается в окне ПО, установленного на ПК), с номером версии, указанным в описании типа газоанализаторов.

9.2 Для проверки соответствия ПО выполняют следующие операции:

- подключить газоанализатор к USB порту компьютера с помощью преобразователя RS485-USB;
- на экране монитора в главном меню программы отобразится номер версии ПО.

9.3 Результат подтверждения соответствия ПО считают положительным, если идентификационные данные номера версии не ниже указанного в Описании типа газоанализаторов.

## 10 Определение метрологических характеристик средства измерений и подтверждение соответствия средства измерений метрологическим требованиям

10.1 Определение погрешности измерений массовой концентрации определяемого компонента

10.1.1 Определение погрешности измерений содержания определяемых компонентов газоанализатора проводят по схеме, приведенной в Приложении Б, рисунок Б.1 при поочередной подаче на вход газоанализатора поверочных газовых смесей ГС (таблица А.1 приложения А, соответственно определяемому компоненту и поддиапазону измерений), в последовательности: №№ 1-2-3-4-3-2-1

В качестве источника ГС могут использоваться:

- баллоны с ГСО;
- баллоны с ГСО в комплекте с генератором газовых смесей, например – ГГС-03-03 (для разбавления промежуточной газовой смеси);
- генератор газовых смесей, например – Т703 (по каналу О<sub>3</sub>).

Подачу ГС на газоанализатор осуществляют посредством применения соответствующих фитинговых переходов и редуктора между газовыми баллонами, ротаметром и входом отбираемого газа на газоанализатор. Расход ГС устанавливают в соответствии с Руководством по эксплуатации. Время подачи определяется продолжительностью, равной не менее утроенного номинального времени установления показаний.

Время установления показаний отображено в таблице В.1 Приложения В.

Фиксируют установившиеся значения показаний на экране монитора в главном меню программы.

10.1.2 Значение приведенной к верхнему пределу диапазона измерений погрешности ( $\gamma$ , %) газоанализатора, рассчитывают по формуле (1):

$$\gamma = \frac{(C_i - C_i^{\partial})}{(C_B)} \cdot 100 \%, \quad (1)$$

где  $C_i$  – результат измерений газоанализатором массовой концентрации определяемого компонента, мг/м<sup>3</sup>.

$C_i^{\partial}$  – действительное значение массовой концентрации определяемого компонента в  $i$ -ой ГС, мг/м<sup>3</sup>.

$C_B$  – значение содержания определяемого компонента, соответствующее верхнему значению предела диапазона измерений, мг/м<sup>3</sup>.

10.1.3 Значение основной относительной погрешности ( $\delta_i$ , %) газоанализатора рассчитывают по формуле (2):

$$\delta_i = \frac{C_i - C_i^{\partial}}{C_i^{\partial}} \cdot 100 \%, \quad (2)$$

где  $C_i$  – результат измерений газоанализатором массовой концентрации определяемого компонента, мг/м<sup>3</sup>.

$C_i^{\partial}$  – действительное значение массовой концентрации определяемого компонента в  $i$ -ой ГС, мг/м<sup>3</sup>.



10.1.4 Результат проверки считать положительным, если полученные значения погрешности во всех точках проверки не превышают пределов, указанных в таблице В.1 Приложения В настоящей МП-726/10-2023.

## 10.2 Определение времени установления показаний

10.2.1 Определение времени установления показаний допускается проводить одновременно с определением основной погрешности по п. 10.1.1 при подаче ГС №1 и ГС №4 в следующем порядке:

1) подать на газоанализатор ГС № 4, зафиксировать установившееся значение показаний газоанализатора;

2) рассчитать значение, равное 0,9 от показаний газоанализатора, полученных в п. 1);

3) подать на газоанализатор ГС № 1, дождаться установления показаний газоанализатора (отклонение показаний от нулевых не должно превышать 0,5 в долях от пределов допускаемой основной погрешности), затем, не подавая ГС на газоанализатор продуть газовую линию ГС № 4 в течение не менее 3 мин. подать ГС на газоанализатор и включить секундомер. Зафиксировать время достижения показаниями газоанализатора значения, рассчитанного на предыдущем шаге.

10.2.2 Результат проверки считать положительным, если время установления показаний не превышает предела, указанного в таблице В.1 Приложения В настоящей МП-726/10-2023.

## 11 Оформление результатов поверки

11.1 Результаты поверки оформляются протоколом, составленным в произвольной форме, и содержащим результаты по разделам 7, 8, 9, 10 настоящей методики поверки.

11.2 Сведения о результатах поверки газоанализаторов передаются в Федеральный информационный фонд по обеспечению единства измерений в соответствии с порядком создания и ведения Федерального информационного фонда по обеспечению единства измерений, передачи сведений в него и внесения изменений в данные сведения, предоставления содержащихся в нем документов и сведений, предусмотренным частью 3 статьи 20 Федерального закона № 102-ФЗ.

11.3 По заявлению владельца средства измерений или лица, представившего его на поверку, выдается свидетельство о поверке по установленной форме, соответствующей действующему законодательству.

11.4 При отрицательных результатах поверки газоанализатор признается непригодным к применению. Сведения об отрицательных результатах поверки передаются в Федеральный информационный фонд по обеспечению единства измерений. По заявлению владельца средства измерений или лица, представившего его на поверку, выдается извещение о непригодности к применению средства измерений в соответствии с действующим законодательством.

**Приложение А**  
(обязательное)

**Технические характеристики ГС, используемых при проведении поверки**

Таблица А.1 – Технические характеристики ГС, используемых при проведении поверки газоанализаторов

Определяемый компонент	Диапазон измерений массовой концентрации определяемого компонента	Поддиапазон измерений массовой концентрации определяемого компонента	Номинальное значение массовой концентрации определяемого компонента в ГС, пределы допускаемого отклонения				Пределы допускаемой основной погрешности аттестации, разряд	Номер ГС по реестру ГСО или Источник ГС <sup>2)</sup>
			ГС №1	ГС №2	ГС №3	ГС №4		
Оксид углерода (СО)	от 0 до 10 мг/м <sup>3</sup>	от 0 до 3 мг/м <sup>3</sup> включ.	ПНГ-воздух <sup>1)</sup>	2,85 мг/м <sup>3</sup> ± 5 % отн.	–	–	1 разряд	ГСО 10537-2014
		св. 3 до 10 мг/м <sup>3</sup>	–	–	6,50 мг/м <sup>3</sup> ± 5 % отн.	9,65 мг/м <sup>3</sup> ± 5 % отн.		
Диоксид серы (SO <sub>2</sub> )	от 0 до 5 мг/м <sup>3</sup>	от 0 до 0,05 мг/м <sup>3</sup> включ.	ПНГ-воздух <sup>1)</sup>	0,048 мг/м <sup>3</sup> ± 5 % отн.	–	–	1 разряд	ГСО 10537-2014
		св. 0,05 до 5 мг/м <sup>3</sup>	–	–	2,525 мг/м <sup>3</sup> ± 5 % отн.	4,753 мг/м <sup>3</sup> ± 5 % отн.		
Сероводород (H <sub>2</sub> S)	от 0 до 0,08 мг/м <sup>3</sup>	от 0 до 0,008 мг/м <sup>3</sup> включ.	ПНГ-воздух <sup>1)</sup>	0,0076 мг/м <sup>3</sup> ± 5 % отн.	–	–	1 разряд	ГСО 10537-2014
		св. 0,008 до 0,08 мг/м <sup>3</sup>	–	–	0,0440 мг/м <sup>3</sup> ± 5 % отн.	0,0764 мг/м <sup>3</sup> ± 5 % отн.		
Озон (O <sub>3</sub> )	от 0 до 1,6 мг/м <sup>3</sup>	от 0 до 0,1 мг/м <sup>3</sup> включ.	ПНГ-воздух <sup>1)</sup>	0,095 мг/м <sup>3</sup> ± 5 % отн.	–	–	1 разряд	ГСО 10546-2014
		св. 0,1 до 1,6 мг/м <sup>3</sup>	–	–	0,850 мг/м <sup>3</sup> ± 5 % отн.	1,525 мг/м <sup>3</sup> ± 5 % отн.		
Оксид азота (NO)	от 0 до 4,0 мг/м <sup>3</sup>	от 0 до 0,04 мг/м <sup>3</sup> включ.	ПНГ-воздух <sup>1)</sup>	0,038 мг/м <sup>3</sup> ± 5 % отн.	–	–	1 разряд	ГСО 10546-2014
		св. 0,04 до 4,0 мг/м <sup>3</sup>	–	–	2,020 мг/м <sup>3</sup> ± 5 % отн.	3,802 мг/м <sup>3</sup> ± 5 % отн.		
Диоксид азота (NO <sub>2</sub> )	от 0 до 2,0 мг/м <sup>3</sup>	от 0 до 0,1 мг/м <sup>3</sup> включ.	ПНГ-воздух <sup>1)</sup>	0,095 мг/м <sup>3</sup> ± 5 % отн.	–	–	1 разряд	ГСО 10546-2014
		св. 0,1 до 2,0 мг/м <sup>3</sup>	–	–	1,050 мг/м <sup>3</sup> ± 5 % отн.	1,905 мг/м <sup>3</sup> ± 5 % отн.		

**Примечания:**

<sup>1)</sup> Допускается использование азота о.ч. сорт 1-й по ГОСТ 9293-7 вместо ПНГ-воздуха марки А по ТУ20.11.13-020-20810646-2021

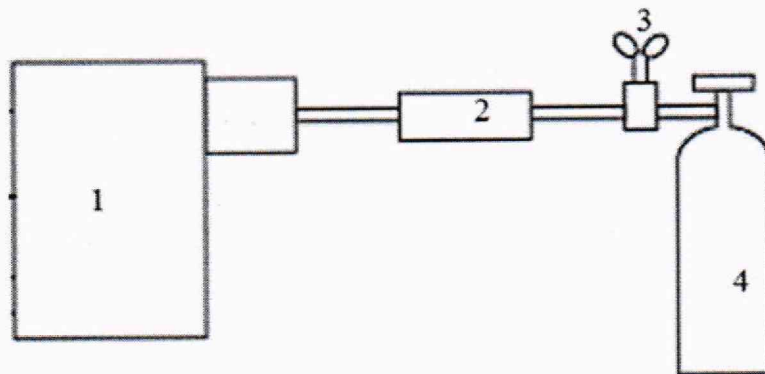
<sup>2)</sup> В качестве источника ГС могут быть использованы баллоны с ГСО в комплекте с генератором газовых смесей ГГС-03-03



## Приложение Б

(обязательное)

### Схема подачи ГС на вход газоанализатора при проведении поверки



- 1 – газоанализатор;
- 2 – ротаметр (индикатор расхода),
- 3 – редуктор;
- 4 – источник ГС (баллон с ГС или генератор).

Рисунок Б.1 – Рекомендуемая схема подачи ГС на вход газоанализаторов

## Приложение В

(обязательное)

### Метрологические характеристики

Таблица В.1 – Метрологические характеристики

Определяе- мый компонент <sup>1)</sup>	Диапазон показаний массовой концентрации определяемого компонента, мг/м <sup>3</sup>	Диапазон измерений массовой концентрации определяемого компонента, мг/м <sup>3</sup>	Поддиапазон измерений массовой концентрации определяемого компонента, мг/м <sup>3</sup>	Пределы допускаемой погрешности измерений массовой концентрации определяемого компонента	
				приведен- ной <sup>2)</sup> , %	относитель- ной, %
Оксид углерода (CO)	от 0 до 10	от 0 до 10	от 0 до 3 включ.	±25	–
			св. 3 до 10	–	±25
Диоксид серы (SO <sub>2</sub> )	от 0 до 25	от 0 до 5	от 0 до 0,05 включ.	±25	–
			св. 0,05 до 5	–	±25
Сероводород (H <sub>2</sub> S)	от 0 до 3	от 0 до 0,08	от 0 до 0,008 включ.	±25	–
			св. 0,008 до 0,08	–	±25
Озон (O <sub>3</sub> )	от 0 до 16	от 0 до 1,6	от 0 до 0,1 включ.	±25	–
			св. 0,1 до 1,6	–	±25
Оксид азота NO	от 0 до 8	от 0 до 4	от 0 до 0,04 включ.	±25	–
			св. 0,04 до 4	–	±25
Диоксид азота NO <sub>2</sub>	от 0 до 18	от 0 до 2	от 0 до 0,1 включ.	±25	–
			св. 0,1 до 2	–	±25

<sup>1)</sup> время установления показаний T<sub>0,9</sub> не более 90 секунд;  
<sup>2)</sup> приведенная погрешность нормирована к верхнему пределу диапазона измерений.