

ФЕДЕРАЛЬНОЕ ГОСУДАРСТВЕННОЕ БЮДЖЕТНОЕ УЧРЕЖДЕНИЕ
«ВСЕРОССИЙСКИЙ НАУЧНО-ИССЛЕДОВАТЕЛЬСКИЙ ИНСТИТУТ
МЕТРОЛОГИЧЕСКОЙ СЛУЖБЫ»
(ФГБУ «ВНИИМС»)

СОГЛАСОВАНО

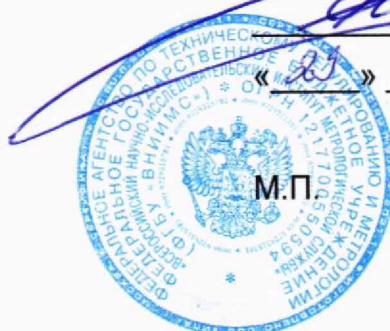
Заместитель директора

По производственной метрологии

ФГБУ «ВНИИМС»


А.Е. Коломин

« 02 » 02 2024 г.



Государственная система обеспечения единства измерений

ГАЗОАНАЛИЗАТОР ГАММА-100

МЕТОДИКА ПОВЕРКИ

ИБЯЛ.413251.001-06.03 МП

г. Москва

2024 г.

1 ОБЩИЕ ПОЛОЖЕНИЯ

1.1 Настоящая методика поверки распространяется на газоанализатор ГАММА-100, зав. № 230001, выпущенный ФГУП «СПО «Аналитприбор», г. Смоленск, Россия, (далее – газоанализатор), используемый в качестве рабочего средства измерений (СИ) в соответствии с государственной поверочной схемой (ГПС) для СИ содержания компонентов в газовых и газоконденсатных средах, и устанавливает методику его первичной (при выпуске из производства или после ремонта) и периодической поверки в процессе эксплуатации.

1.2 В результате поверки должны быть подтверждены следующие метрологические требования:

- пределы допускаемой основной погрешности в диапазоне измерений объемной доли пропана от 0 до 100 %, для поддиапазона измерений:

- от 0 до 50 % объемной доли включительно - приведенной (γ_d) (значение, выраженное отношением предела допускаемой основной абсолютной погрешности к нормирующему значению – разности между верхним и нижним пределами поддиапазона измерений, в котором нормирована приведенная погрешность), должны быть не более ± 2 %;

- свыше 50 до 100 % объемной доли - относительной (δ_d), должны быть не более ± 2 %;

- значение вариации показаний не должно превышать 0,5 в долях от пределов основной погрешности.

1.3 Прослеживаемость при поверке газоанализатора обеспечивается в соответствии с ГПС, утвержденной приказом Федерального агентства по техническому регулированию и метрологии от 31.12.2020 г. № 2315, к государственному первичному эталону единиц молярной доли, массовой доли и массовой концентрации компонентов в газовых и газоконденсатных средах ГЭТ 154-2019.

1.4 Метод, обеспечивающий реализацию методики поверки:

- **прямое измерение** поверяемым средством измерений величины, воспроизводимой с помощью государственных стандартных образцов состава газовых смесей или рабочих эталонов, соответствующих указанной ГПС.

2 ПЕРЕЧЕНЬ ОПЕРАЦИЙ ПОВЕРКИ

2.1 При проведении поверки выполняют операции в соответствии с таблицей 1.

Таблица 1

№ п/п	Наименование операции поверки	Обязательность проведения операций поверки при		№ раздела (пункта) методики поверки в соответствии с которым выполняется операция поверки
		первичной поверке	периодической поверке	
1	2	3	4	5
1	Внешний осмотр	да	да	7
2	Контроль условий поверки (при подготовке к поверке и опробовании СИ)	да	да	8.1
3	Опробование (при подготовке к поверке и опробовании СИ)	да	да	8.3
4	Проверка программного обеспечения СИ	да	да	9
5	Определение метрологических характеристик СИ	да	да	10
-	определение основной погрешности;	да	да	10.1
-	определение вариации показаний	да	да	10.2
6	Подтверждение соответствия СИ метрологическим требованиям	да	да	11

2.2 Если при проведении той или иной операции поверки получен отрицательный результат, дальнейшая поверка прекращается.

3 ТРЕБОВАНИЯ К УСЛОВИЯМ ПРОВЕДЕНИЯ ПОВЕРКИ

3.1 При проведении поверки должны быть соблюдены следующие условия:

- температура окружающего воздуха (20 ± 5) °С;
- относительная влажность окружающего воздуха (60 ± 15) %;
- атмосферное давление ($101,3 \pm 4,0$) кПа ((760 ± 30) мм рт. ст.);
- механические воздействия, наличие пыли, агрессивных примесей, внешние электрические и магнитные поля, кроме земного, должны быть исключены;
- расход газовой смеси (ГС) ($0,9 \pm 0,1$) дм³/мин;
- время подачи ГС не менее 5 мин;
- показания газоанализатора регистрируют по табло и средству измерений постоянного тока, подключенному к выходу постоянного тока газоанализатора;
- допускаются изменения в установившемся значении показаний, не превышающие 0,2 в долях от пределов основной погрешности. Установившимся следует считать среднее значение показаний в течение 15 с после начала отсчета показаний.

4 ТРЕБОВАНИЯ К СПЕЦИАЛИСТАМ, ОСУЩЕСТВЛЯЮЩИМ ПОВЕРКУ

4.1 К поверке допускаются лица, ознакомленные с приказом Росстандарта № 2315 от 31.12.2020 «Об утверждении Государственной поверочной схемы для средств измерений содержания компонентов в газовых и газоконденсатных средах», настоящей методикой поверки, эксплуатационной документацией (далее – ЭД) на газоанализатор и прошедшие необходимый инструктаж по технике безопасности.

4.2 Поверку газоанализатора осуществляют поверители – сотрудники юридического лица и/или индивидуальные предприниматели, аккредитованные на проведение поверки в соответствии с Федеральным Законом РФ № 412-ФЗ «Об аккредитации в национальной системе аккредитации».

5 МЕТРОЛОГИЧЕСКИЕ И ТЕХНИЧЕСКИЕ ТРЕБОВАНИЯ К СРЕДСТВАМ ПОВЕРКИ

5.1 При проведении поверки применяют средства, указанные в таблице 2.

Таблица 2

Операции поверки, требующие применение средств поверки	Метрологические и технические требования к средствам поверки, необходимые для проведения поверки	Перечень рекомендуемых средств поверки
п.8.1 Контроль условий поверки (при подготовке к поверке и опробовании СИ)	Средства измерений температуры окружающей среды в диапазоне от +15 °С до +25 °С, с абсолютной погрешностью не более ± 1 °С	Термометр стеклянный лабораторный ТЛ-2 Рег.№ 53986-13
	Средства измерений атмосферного давления в диапазоне от 97,3 до 105,3 кПа с абсолютной погрешностью не более $\pm 0,5$ кПа	Барометр-анероид контрольный М-67 Рег. № 3744-73
	Средства измерений относительной влажности воздуха в диапазоне от 45 % до 75 %, с абсолютной погрешностью не более ± 3 %	Психрометр аспирационный МВ-4-М Рег. № 10069-96
	Средства измерений времени в диапазоне от 0 до 30 мин, класс точности 2	Секундомер механический СОСпр-26-2-000 Рег. № 11519-06
	Средства измерений расхода газа в диапазоне измерений от 0,8 до 1,0 дм ³ /мин, с приведенной погрешностью не более ± 4 %	Ротаметр с местными показаниями РМ РМА-0,100ГУЗ Рег. № 59782-15

Продолжение таблицы 2

Операции поверки, требующие применение средств поверки	Метрологические и технические требования к средствам поверки, необходимые для проведения поверки	Перечень рекомендуемых средств поверки
п. 10 Определение метрологических характеристик	Эталоны единиц не ниже 2-го разряда по ГПС, утвержденной приказом Федерального агентства по техническому регулированию и метрологии от 31.12.2020 г. № 2315 в диапазоне номинальных значений объемной доли определяемого компонента, указанных в приложении А	Стандартные образцы состава искусственной газовой смеси на основе углеводородных газов (УВ-М-0) ГСО 10539-2014 (пропан-азот)
		Стандартные образцы состава искусственной газовой смеси на основе углеводородных газов (УВ-М-2) ГСО 10541-2014 (пропан-азот)
	Средства измерений постоянного тока в диапазоне измерений от $1 \cdot 10^{-8}$ до $20 \cdot 10^{-3}$ А с относительной погрешностью не более $\pm 0,6\%$	Вольтметр универсальный В7-78/1 Рег. № 69742-17
Материалы и принадлежности		
	Азот газообразный в баллонах под давлением особой чистоты, сорт 1, ГОСТ 9293-74	Азот газообразный особой чистоты, сорт 1, ГОСТ 9293-74
	Редуктор баллонный, диапазон рабочего выходного давления от 0 до 6 кгс/см ² , диаметр условного прохода 3 мм	Редуктор баллонный РДМ-25, БРАГ.493171.004

Продолжение таблицы 2

Операции поверки, требующие применение средств поверки	Метрологические и технические требования к средствам поверки, необходимые для проведения поверки	Перечень рекомендуемых средств поверки
	Вентиль точной регулировки, диапазон рабочего давления от 0 до 150 кгс/см ² , диаметр условного прохода 3 мм	Вентиль точной регулировки ВТР, РУ-150 атм. ИБЯЛ.306249.006
	Трубка ПВХ	Трубка ПВХ гибкая 4x1,5 мм, ТУ2247-465-00208947-2006

5.2 Все средства измерений и эталоны, применяемые при поверке, должны иметь соответствующую запись в сведениях о результатах поверки средства измерений или об аттестации в Федеральном информационном фонде по обеспечению единства измерений. Стандартные образцы состава газовых смесей (ГС) должны быть утвержденного типа и иметь действующие паспорта.

5.3 Допускается использовать при поверке другие утвержденные и поверенные средства измерений, удовлетворяющие метрологическим требованиям, указанным в таблице, и обеспечивающие определение метрологических характеристик поверяемого газоанализатора с требуемой точностью.

5.4 Допускается использование ГС, не указанных в приложении А, при выполнении следующих условий:

- номинальное значение и пределы допускаемого отклонения содержания определяемого компонента в ГС должны соответствовать указанному для соответствующей ГС приложения А настоящей методики поверки;

- отношение погрешности, с которой устанавливается содержание компонента в ГС к пределу допускаемой основной погрешности поверяемого газоанализатора, должно быть не более 1/2.

6 ТРЕБОВАНИЯ (УСЛОВИЯ) ПО ОБЕСПЕЧЕНИЮ БЕЗОПАСНОСТИ ПРОВЕДЕНИЯ ПОВЕРКИ

При проведении поверки соблюдают следующие требования безопасности:

6.1 Должны выполняться требования безопасности для защиты персонала от поражения электрическим током согласно ГОСТ 12.2.091-2012. Газоанализатор и средства поверки должны быть надежно заземлены.

6.2 Газоанализатор должен устанавливаться в невзрывоопасном помещении. Помещение должно быть оборудовано приточно-вытяжной вентиляцией.

6.3 Требования техники безопасности при эксплуатации баллонов со сжатыми газами должны соответствовать «Правилам промышленной безопасности при использовании оборудования, работающего под избыточным давлением», утвержденным приказом Ростехнадзора от 15.12.2020 № 536.

6.4 Сброс газа при проверке газоанализатора по ГС должен осуществляться за пределы помещения согласно «Правилам безопасности сетей газораспределения и газопотребления», утвержденным приказом Ростехнадзора от 15.12.2020 № 531 и «Правилам безопасности для объектов, использующих сжиженные углеводородные газы», утвержденным приказом Федеральной службы по экологическому, технологическому и атомному надзору от 21.11.2013 г. № 558.

7 ВНЕШНИЙ ОСМОТР СРЕДСТВА ИЗМЕРЕНИЙ

7.1 При внешнем осмотре устанавливают соответствие газоанализатора следующим требованиям:

- соответствие внешнего вида газоанализатора, в части соблюдения требований по защите средства измерений от несанкционированного вмешательства, описанию и изображению, приведенному в описании типа;
- наличие и целостность пломбы, пломба должна иметь четкий отпечаток клейма;
- отсутствие внешних механических повреждений (царапин, вмятин и др.), влияющих на метрологические характеристики газоанализатора;
- исправность органов управления, настройки и коррекции;
- наличие всех крепежных и уплотнительных элементов, все крепежные элементы должны быть равномерно и плотно затянуты

7.2 В случае, если выявлены дефекты и нет возможности устранить их до проведения поверки, газоанализатор бракуют.

8 ПОДГОТОВКА К ПОВЕРКЕ И ОПРОБОВАНИЕ СРЕДСТВА ИЗМЕРЕНИЙ

8.1 Контроль условий поверки

Перед проведением поверки проводят контроль условий поверки. Значения влияющих факторов приведены в разделе 3 настоящей методики поверки.

8.2 Подготовительные работы

8.2.1 Перед проведением поверки выполняют следующие подготовительные работы:

- 1) проверяют комплектность газоанализатора в соответствии с разделом 2 ИБЯЛ.413251.001-06 РЭ (при первичной поверке при выпуске из производства);
- 2) подготавливают к работе средства поверки в соответствии с требованиями их ЭД;
- 3) проверяют наличие паспортов и сроки годности ГС;
- 4) выдерживают баллоны с ГС в помещении, в котором проводят поверку, в течение не менее 24 ч, поверяемые газоанализаторы – не менее 4 ч;
- 5) собирают схему проверки газоанализатора по ГС, рекомендуемая схема соединений приведена на рисунке Б.1 приложения Б настоящей методики поверки.

Примечание – Техническое обслуживание газоанализатора должно быть выполнено до начала поверки. В процессе поверки вмешательство в настройку (корректировка) не допускается.

8.3 Опробование

8.3.1 При опробовании проводят проверку работоспособности газоанализатора в чистом воздухе следующим образом:

- 1) включают питание газоанализатора, при этом должен включиться индикатор «СЕТЬ»;
- 2) контролируют на табло отображение в течение 5 – 7 с логотипа предприятия-изготовителя, затем через 5-7 с идентификационные данные ПО;
- 3) убеждаются в переходе газоанализатора в режим самотестирования и последовательном отображении на табло информации об анализируемом компоненте, диапазоне измерения, а также о работоспособности устройства релейных и токового выходов (РТВ).

8.3.2 Результаты опробования считают положительными, если проведенные операции прошли успешно.

9 ПРОВЕРКА ПРОГРАММНОГО ОБЕСПЕЧЕНИЯ СРЕДСТВА ИЗМЕРЕНИЙ

9.1 Проверку программного обеспечения проводят визуально следующим образом:

- 1) включают питание газоанализатора, при этом должен включиться индикатор «СЕТЬ»;
- 2) регистрируют на табло, после отображения логотипа предприятия-изготовителя, идентификационные данные программного обеспечения;

Примечание - Допускается совмещать проверку программного обеспечения с опробованием по п. 8.3 настоящей методики поверки.

9.2 Результат проверки программного обеспечения считают положительным, если выводимые на табло газоанализатора номер версии и цифровой идентификатор программного обеспечения соответствуют указанным в описании типа.

10 ОПРЕДЕЛЕНИЕ МЕТРОЛОГИЧЕСКИХ ХАРАКТЕРИСТИК СРЕДСТВА ИЗМЕРЕНИЙ

10.1 Определение основной погрешности

10.1.1 Подают на вход газоанализатора ГС в последовательности:

№№ 1–2–3–4–5–4–3–2–1–5.

10.1.2 В каждой точке проверки регистрируют показания газоанализатора по табло и средству измерений постоянного тока, подключенному к выходу постоянного тока газоанализатора.

10.1.3 Значение содержания определяемого компонента (C_j , объемная доля, %) по выходному сигналу постоянного тока (I_j , мА) определяют по формуле:

$$C_j = (I_j - I_n) \cdot (C_B - C_H) / K_p, \quad (1)$$

где I_j - выходной сигнал постоянного тока газоанализатора, при подаче j -ой ГС, мА;

I_n - нижняя граница диапазона выходного сигнала постоянного тока, мА, равная:

- 0 - для выходного сигнала постоянного тока от 0 до 5 мА;

- 4 - для выходного сигнала постоянного тока от 4 до 20 мА;

C_B , C_H - значения, соответствующие верхней и нижней границам диапазона измерений содержания определяемого компонента, объемная доля, %;

K_p - номинальный коэффициент преобразования, определяемый по формуле

$$K_p = \frac{I_B - I_H}{C_B - C_H}, \quad (2)$$

где I_B - верхняя граница диапазона выходного сигнала постоянного тока, мА, равная:

- 5 - для выходного сигнала постоянного тока от 0 до 5 мА;

- 20 - для выходного сигнала постоянного тока от 4 до 20 мА.

10.2 Определение вариации показаний

10.2.1 Определение вариации показаний газоанализатора допускается проводить одновременно с определением основной приведенной погрешности газоанализатора по п. 10.1 при подаче ГС № 3.

11 ПОДТВЕРЖДЕНИЕ СООТВЕТСТВИЯ СРЕДСТВА ИЗМЕРЕНИЙ МЕТРОЛОГИЧЕСКИМ ТРЕБОВАНИЯМ

11.1 Значение основной погрешности газоанализатора в каждой точке проверки определяют

- для поддиапазона измерений от 0 до 50 % объемной доли включительно основную приведенную погрешность (γ_j , %) по формуле:

$$\gamma_j = [(C_j - C_0) / (C_v - C_n)] \cdot 100, \quad (3)$$

где C_j – показания газоанализатора при подаче j -ой ГС (по показаниям табло или рассчитанные по выходному сигналу постоянного тока), объемная доля, %

C_0 – действительное значение содержания определяемого компонента в точке проверки, указанное в паспорте на ГСО-ПГС, объемная доля, %.

- для поддиапазона измерений свыше 50 до 100 % объемной доли - основную относительную погрешность (δ_j , %) по формуле:

$$\delta_j = [(C_j - C_0) / C_0] \cdot 100, \quad (4)$$

11.2 Результат определения основной погрешности газоанализатора считают положительным, если полученные значения погрешности во всех точках поверки не превышает пределов, установленных при утверждении типа и указанных в п.1.2 настоящей методики поверки.

11.3 Значение вариации показаний (β), в долях от пределов основной приведенной погрешности, определяют по формуле:

$$\beta = (C_b - C_m) / (C_v - C_n) \cdot \gamma_d, \quad (5)$$

где C_b (C_m) – показания газоанализатора при подходе к точке проверки со стороны больших (меньших) значений содержания определяемого компонента, объемная доля, %;

γ_d – предел допускаемой основной приведенной погрешности газоанализатора в точке проверки, %.

Значение вариации показаний (β) в долях от пределов основной относительной погрешности определяют по формуле:

$$\beta = [(C_b - C_m) / (C_0 \cdot \delta_d)] \cdot 100, \quad (6)$$

где δ_d – предел допускаемого значения относительной погрешности газоанализатора в точке проверки, %.

11.4 Результат определения вариации показаний газоанализатора считают положительным, если полученное значение вариации показаний не превышает пределов, установленных при утверждении типа и указанных в п.1.2 настоящей методики поверки.

12 ОФОРМЛЕНИЕ РЕЗУЛЬТАТОВ ПОВЕРКИ

12.1 Результаты поверки газоанализатора оформляют протоколом в произвольной форме.

12.2 Газоанализатор, удовлетворяющий требованиям настоящей методики поверки, признают годным к эксплуатации. Результаты поверки оформляют в соответствии с действующим на момент поверки документом, предусмотренным частью 5 статьи 13 Федерального закона № 102-ФЗ «Об обеспечении единства измерений».

12.3 На газоанализатор, не удовлетворяющий требованиям настоящей методики поверки, выдают извещение о непригодности с указанием причин в соответствии с указанным в п. 12.2 настоящей методики поверки документом, устанавливающим порядок оформления результатов поверки.

12.4 Знак поверки наносят по запросу в ЭД и/или в свидетельство о поверке.

Начальник отдела
ФГБУ «ВНИИМС»



С.В. Вихрова

С.н.с.
ФГБУ «ВНИИМС»



Е.Г. Оленина

ПРИЛОЖЕНИЕ А

(обязательное)

ТЕХНИЧЕСКИЕ ХАРАКТЕРИСТИКИ ГС, ИСПОЛЬЗУЕМЫХ ПРИ ПОВЕРКЕ ГАЗОАНАЛИЗАТОРА

№ ГС	Компонентный состав	Единица физической величины	Характеристики ГС			ГОСТ, ТУ, номер ГС по Госреестру
			Содержание поверочного компонента	Пределы допускаемого относительного отклонения, %	Пределы допускаемой относительной погрешности аттестации, %	
1	Пропан (C ₃ H ₈)–азот	объемная доля, %	Азот газообразный особой (или повышенной) чистоты			ГОСТ 9293-74
2			25,0	± 5	± 1,0	10539-2014
3			50,0	± 5	± 1,0	10541-2014
4			75,0	± 5	± 1,0	10541-2014
5			Пропан сжиженный высокой чистоты			ТУ 51-882-90

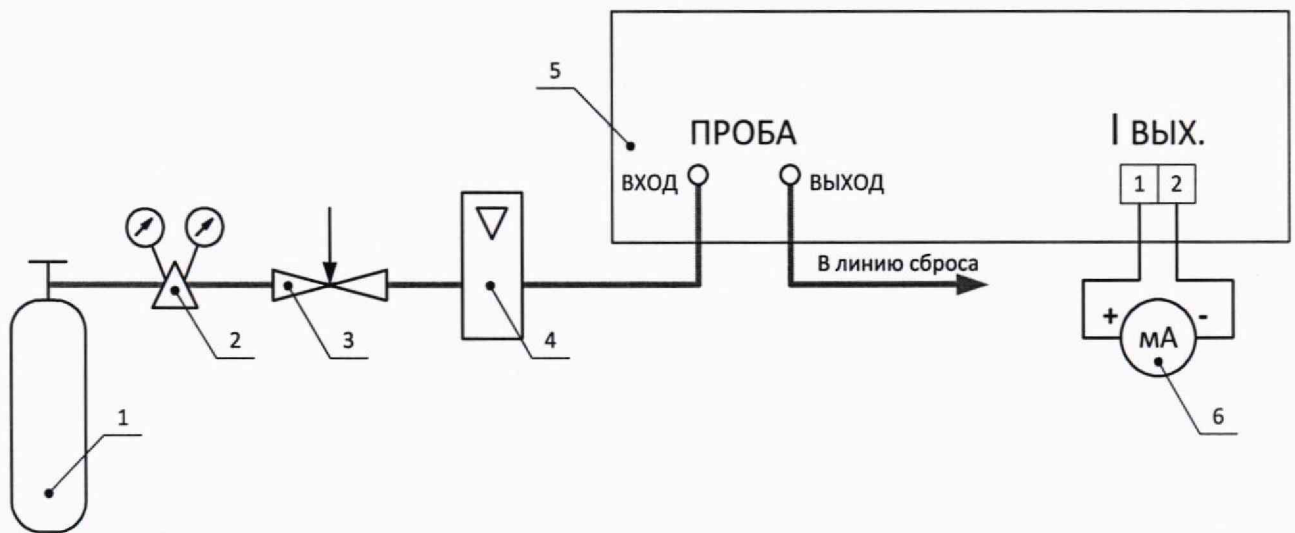
Примечание

Изготовители и поставщики стандартных образцов газовых смесей в баллонах под давлением должны обеспечивать прослеживаемость к государственному первичному эталону единиц молярной доли, массовой доли и массовой концентрации компонентов в газовых и газоконденсатных средах ГЭТ 154.

ПРИЛОЖЕНИЕ Б

(обязательное)

СХЕМА ПРОВЕРКИ ГАЗОАНАЛИЗАТОРА ПО ГС



- 1 – баллон с ГС;
- 2 – редуктор баллонный;
- 3 – вентиль точной регулировки;
- 4 – ротаметр;
- 5 – газоанализатор;
- 6 – вольтметр универсальный В7-78/1, в режиме измерения постоянного тока.

Газовые соединения выполнить трубкой ПВХ 4x1,5

Рисунок Б.1 – Схема поверки газоанализатора по ГС