



ФБУ «ТЕСТ-С.-ПЕТЕРБУРГ»



СОГЛАСОВАНО

Заместитель генерального директора  
ФБУ «Тест-С.-Петербург»

  
Р. В. Павлов

2022 г.



Государственная система обеспечения единства измерений  
Периодомеры многофункциональные ВПСД

Методика поверки

433-192-2022 МП

г. Санкт-Петербург  
2022 г.

## 1 Общие положения

Периодомеры многофункциональные ВПСД (далее – периодомеры) предназначены для измерения следующих параметров струнных тензометрических преобразователей: периода, электрического сопротивления, импульсного и переменного электрического напряжения, декремента затухания колебаний.

Периодомеры ВПСД используются в системах мониторинга безопасности энергетических, промышленных и гражданских объектов при их строительстве и эксплуатации.

Настоящая методика поверки распространяется на периодомеры многофункциональные ВПСД (далее – периодомеры), изготовленные ИП Клементьев Алексей Валентинович, г. Санкт-Петербург, и устанавливает методы и средства их первичной и периодической поверок.

Поверяемые периодомеры должны иметь прослеживаемость к государственному первичному эталону ГЭТ 89-2008 «ГПСЭ единицы электрического напряжения (вольта) в диапазоне частот  $10-3 \cdot 10^7$  Гц» осуществляется при поверке согласно государственной поверочной схемы для средств измерений переменного электрического напряжения до 1000 В в диапазоне частот от  $1 \cdot 10^{-1}$  до  $2 \cdot 10^9$  Гц, утвержденной приказом Росстандарта от 03.09.2021 № 1942. Прослеживаемость к государственному первичному специальному эталону ГЭТ 182-2010 «ГПСЭ единицы импульсного электрического напряжения с длительностью импульса от  $4 \cdot 10^{-11}$  до  $1 \cdot 10^{-5}$  с» осуществляется при поверке согласно государственной поверочной схемы для средств измерений импульсного электрического напряжения, утвержденной приказом Росстандарта от 30.12.2019 № 3463. Прослеживаемость к государственному первичному эталону ГЭТ 1-2018 «ГПЭ единиц времени, частоты и национальной шкалы времени» осуществляется при поверке согласно государственной поверочной схемы для средств измерений времени и частоты, утвержденной приказом Росстандарта от 31.07.2018 № 1621. Прослеживаемость к государственному первичному эталону ГЭТ 14-2014 «ГПЭ единицы электрического сопротивления» осуществляется при поверке согласно государственной поверочной схеме для средств измерений электрического сопротивления постоянного и переменного тока, утвержденной приказом Росстандарта от 30.12.2019 № 3456.

Для обеспечения реализации методики поверки при определении метрологических характеристик периодомеров применяются метод прямых измерений и метод непосредственного сличения.

## 2 Перечень операций поверки средства измерений

При проведении поверки должны быть выполнены операции, указанные в таблице 1.

Таблица 1 – Операции поверки

Наименование операции	Номер пункта методики поверки	Проведение операции при	
		первичной поверке	периодической поверке
1	2	3	4
1 Внешний осмотр средства измерений	7	Да	Да
2 Подготовка к поверке и опробование средства измерений	8	Да	Да
3 Проверка программного обеспечения средства измерений	9	Да	Да
4 Определение метрологических характеристик и подтверждение соответствия средства измерений метрологическим требованиям	10		
4.1 Проверка параметров выходного сигнала импульсов возбуждения	10.1	Да	Да

Продолжение таблицы 1

1	2	3	4
4.2 Определение диапазона и основной погрешности измерений периода колебаний струны	10.2	Да	Да
4.3 Определение диапазона и основной погрешности измерений декремента затухания собственных колебаний струны	10.3	Да	Да
4.4 Определение диапазона и основной погрешности измерений начального размаха напряжения входного сигнала	10.4	Да	Да
4.5 Определение диапазона и основной погрешности измерений активного сопротивления	10.5	Да	Да
5 Оформление результатов поверки	11	Да	Да

Поверка периодометров прекращается в случае получения отрицательного результата при проведении хотя бы одной из операций, а периодометры признают не прошедшими поверку.

Возможность проведения поверки периодометров в сокращенном объеме не предусмотрена.

### 3 Требования к условиям проведения поверки

При проведении поверки должны быть соблюдены следующие условия:

- температура окружающего воздуха, °С от +20 до +26;
- относительная влажность, % от 30 до 80.

### 4 Требования к специалистам, осуществляющим поверку

К проведению поверки допускаются лица, имеющие требуемый опыт работы в области обеспечения единства измерений, аттестованные на право проведения поверки данного вида средств измерений, ознакомленные с устройством и принципом работы поверяемого средства измерений и средств поверки согласно эксплуатационной документации.

### 5 Метрологические и технические требования к средствам поверки

Рекомендуемые средства поверки указаны в таблице 2.

Таблица 2 – Средства поверки

Операции поверки, требующие применение средств поверки	Метрологические и технические требования к средствам поверки, необходимые для проведения поверки	Перечень рекомендуемых средств поверки
1	2	3
п. 8.1 Подготовка к поверке п. 10 Определение метрологических характеристик и подтверждение соответствия средства измерений метрологическим требованиям	Средства измерений температуры с диапазоном измерений от 15 °С до 25 °С с погрешностью не более $\pm 1$ °С; средства измерений относительной влажности от 10 % до 95 % с погрешностью не более $\pm 3$ %	Прибор комбинированный Testo 622, рег. № 53505-13

Продолжение таблицы 2

1	2	3
<p>п. 8.2 Опробование</p> <p>п. 10.1 Проверка параметров выходного сигнала импульсов возбуждения</p> <p>п. 10.5 Определение диапазона и основной погрешности измерений активного сопротивления</p>	<p>Эталоны единицы электрического сопротивления постоянного тока, соответствующие требованиям к эталонам не ниже 3 разряда по государственной поверочной схеме для средств измерений электрического сопротивления постоянного и переменного тока, утвержденной приказом Росстандарта от 30.12.2019 № 3456, в диапазоне воспроизведения от 100 до 1400 Ом</p>	<p>Мера электрического сопротивления постоянного тока многозначная P3026-2, рег. № 8478-81</p>
<p>п. 8.2 Опробование</p> <p>п. 10.1 Проверка параметров выходного сигнала импульсов возбуждения</p>	<p>Меры индуктивности с номинальным значением 30 мГц с погрешностью не более <math>\pm 0,01</math> %</p>	<p>Мера индуктивности P5111, рег. № 9046-83</p>
<p>п. 10.1 Проверка параметров выходного сигнала импульсов возбуждения</p> <p>п. 10.3 Определение диапазона и основной погрешности измерений декремента затухания собственных колебаний струны</p>	<p>Эталоны единицы импульсного электрического напряжения, соответствующие требованиям к эталонам не ниже 2 разряда по государственной поверочной схеме для средств измерений импульсного электрического напряжения, утвержденной приказом Росстандарта от 30.12.2019 № 3463, в диапазонах измерений напряжения от 100 мВ до 100 В, длительности импульса от 20 нс до 10 мкс с временем нарастания переходной характеристики не более 1,75 нс</p>	<p>Осциллограф цифровой запоминающий WaveSurfer 3024R, рег. № 60893-15</p>
<p>п. 10.1 Проверка параметров выходного сигнала импульсов возбуждения</p> <p>п. 10.2 Определение диапазона и основной погрешности измерений периода колебаний струны</p>	<p>Эталоны единицы времени и частоты, соответствующие требованиям к эталонам не ниже 5 разряда по государственной поверочной схеме для средств измерений времени и частоты, утвержденной приказом Росстандарта от 26.09.2022 № 2360, в диапазоне измерений интервалов времени от <math>2 \cdot 10^{-4}</math> до <math>4 \cdot 10^5</math> с</p>	<p>Частотомер универсальный CNT-90, рег. № 31811-06</p>
<p>п. 10.2 Определение диапазона и основной погрешности измерений периода колебаний струны</p> <p>п. 10.3 Определение диапазона и основной погрешности измерений декремента затухания собственных колебаний струны</p> <p>п. 10.4 Определение диапазона и основной погрешности измерений начального размаха напряжения входного сигнала</p>	<p>Средства воспроизведения сигналов произвольной формы в диапазоне частот от 0,1 Гц до 1 МГц с относительной погрешностью не более <math>\pm 1 \cdot 10^{-6}</math>, в диапазоне значений напряжения от 2 мВ до 10 В с погрешностью не более <math>\pm 1</math> %</p>	<p>Генератор сигналов произвольной формы 33250A, рег. № 26209-08</p>

Продолжение таблицы 2

1	2	3
п. 10.4 Определение диапазона и основной погрешности измерений начального размаха напряжения входного сигнала	Эталоны единицы электрического напряжения, соответствующие требованиям к эталонам не ниже 3 разряда по государственной поверочной схеме для средств измерений переменного электрического напряжения до 1000 В в диапазоне частот от $1 \cdot 10^{-1}$ до $2 \cdot 10^9$ Гц, утвержденной приказом Росстандарта от 18.08.2023 № 1706, в диапазоне измерений от 2 мВ до 750 В, в диапазоне частот от 3 Гц до 300 кГц	Мультиметр 34401А, рег. № 16500-97
<p><b>Примечание</b> – Допускается использовать при поверке другие утвержденные и аттестованные эталоны единиц величин, средства измерений утвержденного типа и поверенные, удовлетворяющие метрологическим требованиям, указанным в таблице.</p>		

## 6 Требования (условия) по обеспечению безопасности проведения поверки

При проведении поверки необходимо соблюдать указания по технике безопасности, приведенные в эксплуатационной документации на средства поверки.

## 7 Внешний осмотр средства измерений

При внешнем осмотре периодомера должно быть установлено:

- наличие пломбы изготовителя, ограничивающей несанкционированный доступ к настройке средства измерений;
- наличие и четкость маркировки, включая наличие заводского номера и знака утверждения типа;
- отсутствие в любой части периодомера какие-либо видимых механических повреждений (трещин, сколов, повреждений разъемов и др.);
- поверхности периодомеров должны быть очищены от загрязнений;
- комплектность периодомера должна соответствовать описанию типа СИ.

Результат поверки положительный, если выполняются все вышеперечисленные требования.

## 8 Подготовка к поверке и опробование средства измерений

### 8.1 Подготовка к поверке

Поверяемые периодомеры должны быть перенесены в помещение, предназначенное для поверки, и выдержаны в течение 2 ч, если они находились в условиях отличных от регламентированных п. 3.

Подготовить средства поверки в соответствии с их эксплуатационной документацией.

### 8.2 Опробование

Собрать схему измерений в соответствии с рисунком 1, при этом красный разъем должен быть подключен к мере сопротивления. Установить значение сопротивления многозначной меры равным 800 Ом.

Включить периодомер нажатием клавиши «ENTER».

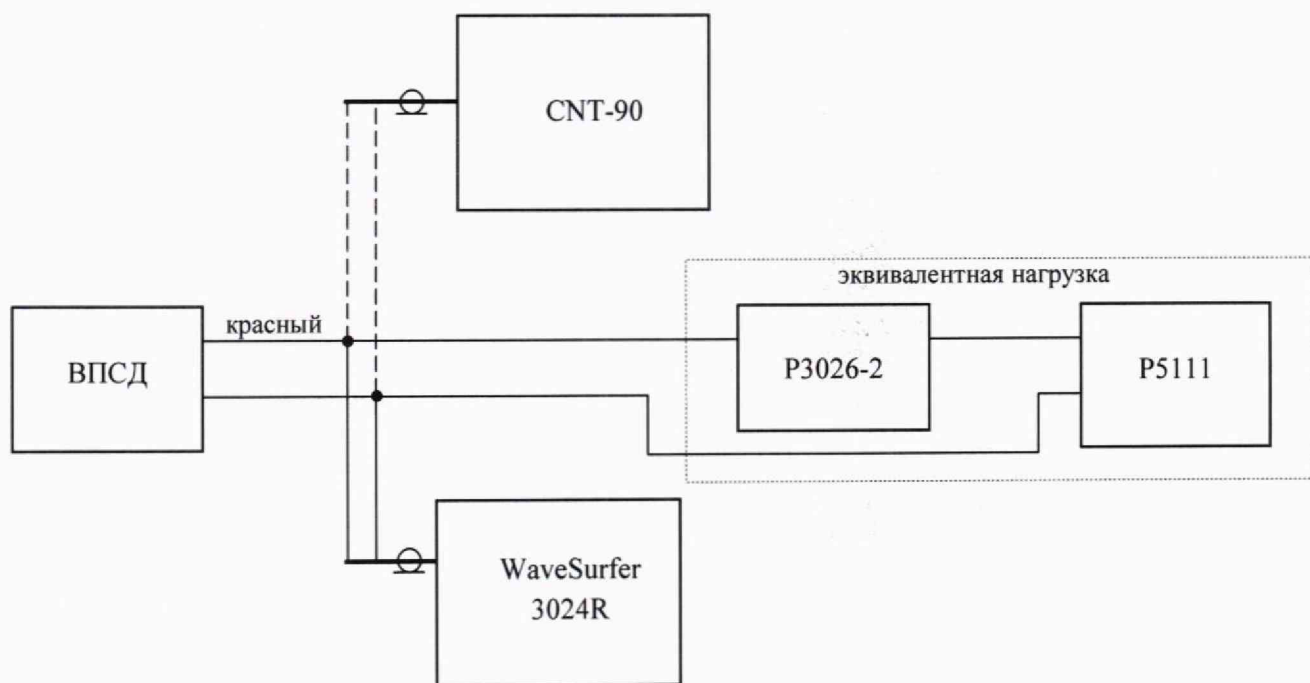


Рисунок 1 – Схема измерений при опробовании и определении параметров импульса возбуждения\*

Примечание – допускается замена эквивалентной нагрузки периодомера, состоящей из мер сопротивления и индуктивности, тензомером струнным ТБ 200-ВНИИГ (рег. № 66757-17).

Произвести однократные измерения повторным нажатием клавиши «ENTER». Нажимая клавишу «↓» последовательно считать результаты измерений периода колебаний, электрического сопротивления, декремента затухания, начального размаха входного сигнала, значения амплитуды напряжения импульса возбуждения.

В соответствии с указаниями руководства по эксплуатации произвести сохранение результатов измерений во встроенную энергонезависимую память. Выключить периодомер. Повторно включить периодомер. Подключить периодомер к персональному компьютеру посредством интерфейса USB. Используя входящее в комплект поставки ПО «VPSD203» произвести считывание сохраненных данных.

Результаты опробования считать положительными, если отображаются все результаты измерений, обеспечиваются сохранение результатов измерений в энергонезависимую память и последующее их считывание.

## 9 Проверка программного обеспечения средства измерений

Включить периодомер. В процессе включения проверить индикацию наименования периодомера: «ВПСД» и версии программного обеспечения (ПО).

Выключить периодомер нажатием и удержанием клавиши «7». В процессе выключения проверить индикацию контрольной суммы встроенного ПО

Результаты проверки считать положительными, если идентификационные данные ПО соответствуют приведенным в таблице 3.

Таблица 3– Идентификационные данные ПО

Идентификационные данные (признаки)	Значение
Идентификационное наименование ПО	ВПСД
Номер версии (идентификационный номер) ПО	3.23.0 и выше
Цифровой идентификатор ПО	7DE4

## 10 Определение метрологических характеристик и подтверждение соответствия средства измерений метрологическим требованиям

### 10.1 Проверка параметров выходного сигнала импульсов возбуждения

Собрать схему измерений в соответствии с рисунком 1 с учетом примечания. Установить значение сопротивления многозначной меры равным 800 Ом.

Подключить пробник осциллографа параллельно выходу периодомера. Включить периодомер, включить непрерывный режим измерений периодомера, нажав клавишу «5». Используя курсорные измерения осциллографа определить амплитуду выходного сигнала периодомера для значений напряжения импульса возбуждения 20; 50; 79; 80; 81; 100; 150 В.

Вычислить абсолютную погрешность установки пикового значения напряжения импульса возбуждения как разность между измеренным и установленным значениями пикового значения импульса возбуждения. Пределы погрешности установки пиковых значений напряжения импульсов возбуждения приведены в таблице 4.

Таблица 4 – Пределы погрешности пиковых значений напряжения импульсов возбуждения

$U_{уст}, В$	20	50	79	80	81	100	150
$\Delta U_{доп}, В$	$\pm 3,5$	$\pm 5,0$	$\pm 6,4$	$\pm 6,5$	$\pm 6,6$	$\pm 7,5$	$\pm 10,0$

Остановить режим непрерывных измерений периодомера.

Установить напряжение импульса возбуждения равным 20 В. Включить режим непрерывных измерений периодомера.

Используя курсорные измерения осциллографа определить длительность импульса возбуждения по уровню 0,5 амплитуды. Импульс возбуждения имеет форму спадающей экспоненты. При помощи частотомера измерить период повторения импульсов.

Повторить измерения длительности импульсов и периода повторения установив напряжение импульса возбуждения равным 150 В.

Результаты поверки считать положительными, если:

- диапазон установки пиковых значений напряжения импульса возбуждения составляет от 20 до 150 В;
- абсолютная погрешность установки пикового значения напряжения импульса возбуждения не превышает  $\pm(0,05 \cdot U_{уст} + 2,5)$  В (где  $U_{уст}$  - установленное значение напряжения), а также пределы допускаемых значений, приведенных в таблице 4
- длительность импульса возбуждения в форме спадающей экспоненты по уровню 0,5 амплитуды на активном сопротивлении 800 Ом составляет от 50 до 300 мкс;
- период повторения импульсов возбуждения в автономном режиме не превышает 4,5 с.

### 10.2 Определение диапазона и основной погрешности измерений периода колебаний струны

Собрать схему в соответствии с рисунком 2.

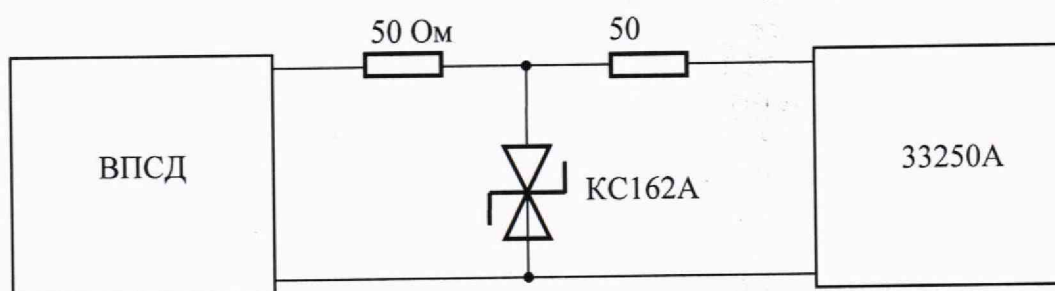


Рисунок 2 – Схема измерений при определении погрешности измерений периода колебаний струны.

Установить режим синусоидальных колебаний генератора с амплитудной модуляцией сигналом формы спадающей экспоненты с глубиной модуляции 100 % и частотой модулирующего сигнала 1 Гц. Амплитуду выходного напряжения генератора установить 50 мВ на высокоомном выходе, период синусоидальных колебаний установить равным 400,0 мкс. Значение установленного периода колебаний контролировать при помощи частотомера.

Отключить импульсы возбуждения периодомера, нажав одновременно клавиши «SHIFT» и «6». Изменяя период выходного сигнала генератора произвести измерения периода колебаний струны для значений 400,0; 600,0; 799,9; 800,0; 800,1; 1000,0; 1200,0; 1400,0; 1600,0; 1800,0; 2000,0; 2200,0; 2400,0; 2500,0 мкс.

Вычислить абсолютную погрешность измерений периода колебаний как разность между измеренными и установленными значениями периода.

Результаты поверки считать положительными, если диапазон измерений периода колебаний составляет от 400 до 2500 мкс, основная абсолютная погрешность измерений периода колебаний не превышает  $\pm 0,2$  мкс.

### 10.3 Определение диапазона и основной погрешности измерений декремента затухания собственных колебаний струны

Собрать схему в соответствии с рисунком 3.

Установить режим синусоидальных колебаний генератора амплитудой напряжения 80 мВ на высокоомном выходе, период синусоидальных колебаний установить равным 800 мкс. Отключить выход генератора.

Отключить импульсы возбуждения периодомера, нажав одновременно клавиши «SHIFT» и «6». Измерить нулевое значение декремента затухания  $\lambda_{\text{изм}}$  при помощи периодомера, нажав клавишу «ENTER» и включив выход генератора. Повторить измерения три раза, вычислить среднее арифметическое значение  $\lambda_{\text{ср}}$ . Занести результаты измерений в таблицу 5.

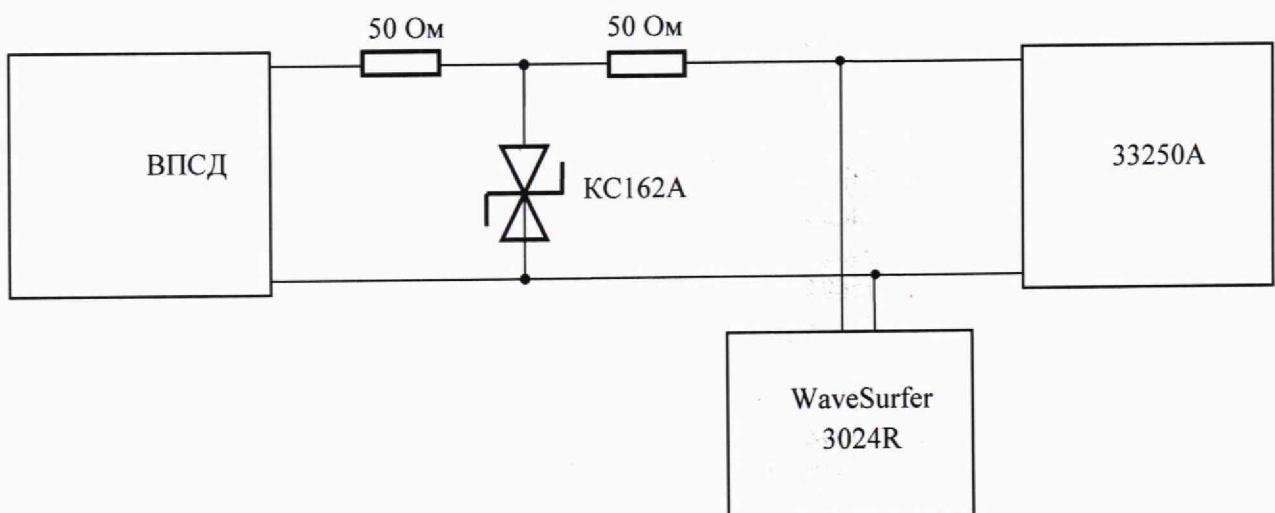


Рисунок 3 – Схема измерений при определении погрешности измерений декремента затухания собственных колебаний струны

В генераторе установить режим амплитудной модуляции сигналом спадающей пилообразной формы с глубиной модуляции 100 % и периодом повторения модулирующего сигнала 2000 мс ( $f_M = 0,5$  Гц). Форму сигнала контролировать при помощи осциллографа. Произвести измерения декремента затухания. Повторить измерения три раза, вычислить среднее арифметическое значение. Занести результаты измерений и вычислений в таблицу 5.

Установленные значения декремента затухания в [дБ/с] определяются по формуле

$$\lambda_{\text{уст}} = 200 \cdot \lg\left(\frac{T_M - 200}{T_M - 100}\right), \quad (1)$$



где  $T_M$  – период повторения модулирующего сигнала, мс.

Вычислить абсолютную погрешность измерений декремента затухания  $\Delta\lambda$  как разность между средним арифметическим и установленным значениями и занести результат в таблицу 5.

Таблица 5 – Результаты измерений декремента затухания при пилообразной форме модулирующего сигнала

$f_M$ , Гц	–*	0,5	1,0	1,6	2,0	2,5	3,0
$T_M$ , мс		2000,0	1000,0	625,0	500,0	400,0	333,3
$\lambda_{уст}$ , дБ/с	0,0	-4,7	-10,2	-18,4	-25,0	-35,2	-48,6
$\lambda_{изм 1}$ , дБ/с							
$\lambda_{изм 2}$ , дБ/с							
$\lambda_{изм 3}$ , дБ/с							
$\lambda_{ср}$ , дБ/с							
$\Delta\lambda$ , дБ/с							
Пр и м е ч а н и е * – непрерывные колебания.							

Повторить измерения и вычисления для остальных частот модулирующего сигнала в соответствии с таблицей 5.

В генераторе установить режим амплитудной модуляции сигналом формы спадающей экспоненты с глубиной модуляции 99,7 % и периодом повторения модулирующего сигнала 2500 мс ( $f_M = 0,4$  Гц). Форму сигнала контролировать при помощи осциллографа. Произвести измерения декремента затухания. Повторить измерения три раза, вычислить среднее арифметическое значение. Занести результаты измерений в таблицу 6.

Установленные значения декремента затухания в [дБ/с] определяются по формуле

$$\lambda_{уст} = -8,6859 \cdot \lambda, \quad (2)$$

где  $\lambda$  – декремент затухания [1/с] собственных колебаний струны тензометра, определяемый из выражения

$$A = A_0 \cdot \exp(-\lambda \cdot t), \quad (3)$$

где  $t$  – значение времени с момента начала колебаний;

$A_0$  – начальная амплитуда сигнала;

$A$  – значение амплитуды сигнала, соответствующее значению  $t$ .

Таблица 6 – Результаты измерений декремента затухания при экспоненциальной форме модулирующего сигнала

$f_M$ , Гц	0,4	0,5	1,0	1,5	2,0
$T_M$ , мс	2500,0	2000,0	1000,0	666,7	500,0
$\lambda$ , 1/с	-2,4	-3,0	-6,0	-9,0	-12,0
$\lambda_{уст}$ , дБ/с	-20,8	-26,1	-52,1	-78,2	-104,2
$\lambda_{изм 1}$ , дБ/с					
$\lambda_{изм 2}$ , дБ/с					
$\lambda_{изм 3}$ , дБ/с					
$\lambda_{ср}$ , дБ/с					
$\Delta\lambda$ , дБ/с					

Вычислить абсолютную погрешность измерений декремента затухания  $\Delta\lambda$  и занести результат в таблицу 6.

Повторить измерения и вычисления для остальных частот модулирующего сигнала в соответствии с таблицей 6.

Результаты поверки считать положительными, если диапазон измерений декремента затухания собственных колебаний струны преобразователя составляет от минус 100 до 0 дБ/с, основная абсолютная погрешность измерений декремента затухания собственных колебаний струны преобразователя не превышает  $\pm 2$  дБ/с.

#### 10.4 Определение диапазона и основной погрешности измерений начального размаха напряжения входного сигнала

Собрать схему в соответствии с рисунком 4.

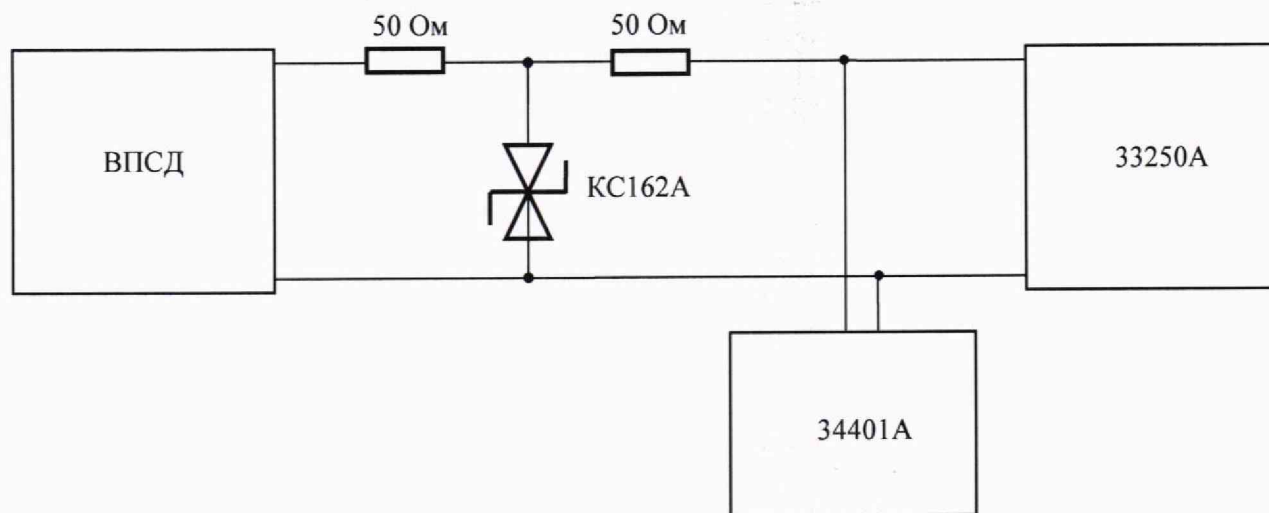


Рисунок 4 – Схема измерений при определении погрешности измерений начального размаха напряжения входного сигнала

Установить режим синусоидальных колебаний генератора с амплитудной модуляцией сигналом формы меандр с глубиной модуляции 100 % и частотой модулирующего сигнала 0,5 Гц. Амплитуду выходного напряжения генератора установить 80 мВ на высокоомном выходе, период синусоидальных колебаний установить равным 800 мкс.

Установить амплитуду импульсов возбуждения периодомера 20 В. Устанавливая амплитуду выходного напряжения генератора в соответствии с таблицей 7, произвести измерения входного сигнала периодомера.

Таблица 7 – Пределы допускаемой погрешности измерений входного сигнала периодомера

$U_{уст}$ , мВ	2	5	10	20	50	80
$\Delta U_{доп}$ , мВ	$\pm 1,1$	$\pm 1,2$	$\pm 1,5$	$\pm 2,0$	$\pm 3,5$	$\pm 5,0$

Вычислить абсолютную погрешность измерений начального размаха как разность между измеренными и установленными значениями напряжения.

Результаты поверки считать положительными, если:

– диапазон измерений начального размаха напряжения входного сигнала составляет от 2 до 80 мВ;

– основная абсолютная погрешность измерений начального размаха напряжения входного сигнала при периоде колебаний струны 800 мкс не превышает  $\pm(0,05 \cdot U_{д} + 1)$  мВ (где  $U_{д}$  – действительное значение напряжения), а также пределы допускаемых значений, приведенных в таблице 7.

#### 10.5 Определение диапазона и основной погрешности измерений активного сопротивления

Подключить меру электрического сопротивления к входу периодомера.

Установить амплитуду импульсов возбуждения периодомера 20 В. Устанавливая на мере значения сопротивления от 100 до 1400 Ом с шагом 100 Ом, произвести измерения сопротивления периодомером.

Вычислить абсолютную погрешность измерений активного сопротивления как разность между измеренными и установленными значениями сопротивления.

Результаты поверки считать положительными, если диапазон измерений активного сопротивления составляет от 100 до 1400 Ом, основная абсолютная погрешность измерений активного сопротивления не превышает  $\pm 1$  Ом.

## 11 Оформление результатов поверки

11.1 Результаты поверки периодомеров оформляют в виде протокола, типовая форма которого приведена в приложении А, на основании экспериментальных данных, полученных в процессе первичной (периодической) поверки.

11.2 Периодомеры, прошедшие поверку с положительным результатом, признаются годными и допускаются к применению.

11.3 При отрицательных результатах поверки периодомер признается не годным.

11.4 Сведения о результатах поверки передаются в Федеральный информационный фонд по обеспечению единства измерений. По заявлению владельца периодомера или лица, представившего его на поверку, выдается свидетельство о поверке средства измерений (при положительном результате поверки) или извещение о непригодности средства измерений (при отрицательном результате поверки).

Начальник отдела № 433

А. И. Онищук

Начальник сектора виброакустических измерений отдела № 433

А. Ю. Смирнов

Приложение А  
(рекомендуемое)

ПРОТОКОЛ от \_\_\_\_\_  
поверки периодомера многофункционального ВПСД  
изготовитель ИП Клементьев А. В., год выпуска \_\_\_\_\_, заводской № \_\_\_\_\_,  
рег. номер типа СИ в ФИФ ОЕИ \_\_\_\_\_, НД на методику поверки 433-192-2022 МП

## Условия поверки

Наименование параметра	Требования НД	Измеренные значения
Температура окружающей среды, °С	(23 ± 3)	
Относительная влажность, %	30–80	

## Средства поверки

Наименование, тип, заводской, регистрационный номер	Метрологические характеристики

## Результаты поверки

- 1 Внешний осмотр периодомера \_\_\_\_\_
- 2 Подготовка к поверке и опробование \_\_\_\_\_
- 3 Проверка программного обеспечения периодомера \_\_\_\_\_
- 4 Определение параметров выходного сигнала импульсов возбуждения

Таблица 1 – Результаты определения параметров выходного сигнала

$U_{уст}, В$	150	100	81	80	79	50	20
$U_{изм}, В$							
$\Delta U, В$							
$\Delta U_{доп}, В$	±10,0	±7,5	±6,6	±6,5	±6,4	±5,0	±3,5
$\tau_{изм}, мкс$							
$T_{изм}, с$							

Вывод: \_\_\_\_\_

5 Определение диапазона и основной погрешности измерений периода колебаний струны

Таблица 2 – Результаты определения погрешности измерений периода

$T_{уст}, мс$	400,0	600,0	799,9	800,0	800,1	1000,0	1200,0
$T_{изм}, мс$							
$\Delta T, мс$							
$T_{уст}, мс$	1400,0	1600,0	1800,0	2000,0	2200,0	2400,0	2500,0
$T_{изм}, мс$							
$\Delta T, мс$							

Вывод: \_\_\_\_\_

6 Определение диапазона и основной погрешности измерений декремента затухания собственных колебаний струны тензометра

Таблица 3 – Результаты определения погрешности измерений декремента затухания

$f$ , Гц	$\lambda_{уст}$ , дБ/с	$\lambda_{изм 1}$ , дБ/с	$\lambda_{изм 2}$ , дБ/с	$\lambda_{изм 3}$ , дБ/с	$\lambda_{изм ср}$ , дБ/с	$\Delta\lambda$ , дБ/с
без модуляции	0,0					
0,5	-4,7					
1,0	-10,2					
1,6	-18,4					
2,0	-25,0					
2,5	-35,2					
3,0	-48,6					
0,4	-20,8					
0,5	-26,1					
1,0	-52,1					
1,5	-78,2					
2,0	-104,2					

Вывод: \_\_\_\_\_

7 Определение диапазона и основной погрешности измерений начального размаха напряжения выходного сигнала

Таблица 4 – Результаты определения погрешности измерений размаха напряжения

$U_{уст}$ , мВ	2,0	5,0	10,0	20,0	50,0	80,0
$U_{изм}$ , мВ						
$\Delta U$ , мВ						
$\Delta U_{доп}$ , мВ	$\pm 1,1$	$\pm 1,2$	$\pm 1,5$	$\pm 2,0$	$\pm 3,5$	$\pm 5,0$

Вывод: \_\_\_\_\_

8 Определение диапазона и основной погрешности измерений активного сопротивления

Таблица 5 – Результаты определения погрешности измерений сопротивления

$R_{уст}$ , Ом	100	200	300	400	500	600	700
$R_{изм}$ , Ом							
$\Delta R$ , Ом							
$R_{уст}$ , Ом	800	900	1000	1100	1200	1300	1400
$R_{изм}$ , Ом							
$\Delta R$ , Ом							

Вывод: \_\_\_\_\_

Заключение

На основании результатов поверки периодомер признан \_\_\_\_\_ к применению.  
Сведения о результатах поверки переданы в ФИФ ОЕИ.

Причина непригодности \_\_\_\_\_

Поверитель \_\_\_\_\_