

ФЕДЕРАЛЬНОЕ ГОСУДАРСТВЕННОЕ БЮДЖЕТНОЕ УЧРЕЖДЕНИЕ  
«ВСЕРОССИЙСКИЙ НАУЧНО-ИССЛЕДОВАТЕЛЬСКИЙ ИНСТИТУТ  
МЕТРОЛОГИЧЕСКОЙ СЛУЖБЫ»  
(ФГБУ «ВНИИМС»)

СОГЛАСОВАНО

Заместитель директора  
по производственной метрологии  
ФГБУ «ВНИИМС»



А.Е. Коломин

М.П.

«14»

05

2024 г.

Государственная система обеспечения единства измерений  
**Системы измерительные вибрационного контроля ВИБ-4**  
Методика поверки  
МП 204/3-08-2024

г. Москва  
2024 г.

## ОБЩИЕ ПОЛОЖЕНИЯ

Настоящая методика поверки распространяется на системы измерительные вибрационного контроля ВИБ-4 (далее – ВИБ-4) и устанавливает методику их первичной и периодической поверок.

Принцип действия ВИБ-4 основан на аналого-цифровом преобразовании и последующей обработке входных электрических сигналов с возможностью передачи полученной информации в цифровом виде для дальнейшего анализа с использованием внешних персональных компьютеров (далее – ПК) или информационных систем.

Конструктивно ВИБ-4 состоят из одного или нескольких функционально завершённых узлов (далее – модулей), каждый из которых является самостоятельным изделием. Управление режимами работы модулей и обмен информацией с внешними устройствами производится в цифровом виде посредством интерфейса Ethernet.

В зависимости от назначения ВИБ-4 комплектуются следующими модулями:

- модули измерительные ICP предназначены для измерений напряжения постоянного тока, измерений напряжения переменного тока (при наличии постоянной составляющей положительной полярности);
- модули измерительные NPS предназначены для измерений напряжения постоянного тока и напряжения переменного тока (при наличии постоянной составляющей отрицательной полярности);
- модули исполнительные REL предназначены для управления электрическими цепями;
- модули коммутационные SWITCH предназначены для обеспечения взаимодействия модулей, входящих в состав ВИБ-4, с внешними устройствами и между собой;
- модули доступа NET предназначены для обеспечения авторизованного доступа к ВИБ-4 и обмена информацией между ВИБ-4 и внешними устройствами.

Модули измерительные ICP выпускаются в модификациях ICP-4, ICP-4-1, ICP-10, ICP-10-1, отличающихся значением силы постоянного тока для питания ICP-датчиков и верхней границей диапазона частот измеряемого напряжения переменного тока.

Модули измерительные NPS выпускаются в модификациях NPS, NPS-1, отличающихся верхней границей диапазона частот измеряемого напряжения переменного тока.

Модули доступа NET выпускаются в модификациях NET-B, NET-M, NET-W, отличающихся количеством портов USB, HDMI и наличием встроенного модуля Wi-Fi.

При проведении поверки должна обеспечиваться прослеживаемость ВИБ-4 к ГЭТ 13-2023 согласно государственной поверочной схеме, утвержденной Приказом Федерального агентства по техническому регулированию от 28 июля 2023 № 1520 и ГЭТ 89-2008 согласно государственной поверочной схеме, утвержденной Приказом Федерального агентства по техническому регулированию и метрологии от 18 августа 2023 года № 1706.

На основании письменного заявления владельца СИ или лица, представившего СИ на поверку, оформленное в произвольной форме, допускается проведение первичной (периодической) поверки отдельных измерительных каналов и (или) отдельных автономных блоков из состава средства измерений и проведение периодической поверки для меньшего числа измеряемых величин, с обязательным указанием в сведениях о поверке информации об объеме проведенной поверки.

Поверка ВИБ-4 должна проводиться в соответствии с требованиями настоящей методики поверки.

Метод, обеспечивающий реализацию методики поверки, – непосредственное сличение.

В результате поверки должны быть подтверждены метрологические характеристики, приведенные в Приложении А.



## 1 ПЕРЕЧЕНЬ ОПЕРАЦИЙ ПОВЕРКИ СРЕДСТВА ИЗМЕРЕНИЙ

1.1 При проведении первичной и периодической поверок ВИБ-4 выполняют операции, указанные в таблице 1.

Таблица 1 – Операции поверки

Наименование операции	Номер раздела (пункта) методики поверки, в соответствии с которым выполняется операция поверки	Необходимость выполнения при	
		первичной поверке	периодической поверке
Внешний осмотр средства измерений	6	Да	Да
Подготовка к поверке и опробование средства измерений	7	Да	Да
Проверка программного обеспечения средства измерений	8	Да	Да
Определение метрологических характеристик средства измерений и подтверждение соответствия средства измерений метрологическим требованиям	9	Да	Да
Определение приведенной (к верхнему пределу диапазона измерений) погрешности измерений напряжения постоянного тока для модулей ICP	9.1	Да	Да
Определение относительной погрешности измерений среднеквадратического значения напряжения переменного тока для модулей ICP	9.2	Да	Да
Определение приведенной (к верхнему пределу диапазона измерений) погрешности измерений напряжения постоянного тока для модулей NPS	9.3	Да	Да
Определение относительной погрешности измерений среднеквадратического значения напряжения переменного тока для модулей NPS	9.4	Да	Да
Подтверждение соответствия средства измерения метрологическим требованиям	9.5	Да	Да

1.2. При получении отрицательного результата какой-либо операции поверки дальнейшая поверка не проводится, и результаты оформляются в соответствии с п. 10.2.

## 2 МЕТРОЛОГИЧЕСКИЕ И ТЕХНИЧЕСКИЕ ТРЕБОВАНИЯ К СРЕДСТВАМ ПОВЕРКИ

2.1 При проведении поверки применяют эталоны, средства измерений, испытательное и вспомогательное оборудование, указанные в таблице 2.

Таблица 2 – Метрологические и технические требования к средствам поверки

Операции поверки, требующие применение средств поверки	Метрологические и технические требования к средствам поверки, необходимым для проведения поверки	Перечень рекомендуемых средств поверки
п. 5	Средства измерений температуры от -10 °С до +60 °С с погрешностью не более $\pm 1$ °С; Средства измерений относительной влажности от 10 % до 95 %, с погрешностью не более $\pm 3$ %	Прибор комбинированный Testo 622 (рег. № 53505-13)
п. 9	Рабочий эталон 3-го разряда и выше согласно Приказу № 1520 в диапазоне значений напряжения постоянного тока от 0 до 20 В Рабочий эталон 3-го разряда и выше согласно Приказу № 1706 в диапазоне значений напряжения переменного тока от 0,001 до 5 В в диапазоне частот от 0,01 до 40 кГц	Мультиметр цифровой 34465А, рег. № 63371-16
п. 9	Диапазон воспроизведения напряжения постоянного тока от 0 до 20 В Диапазон воспроизведения напряжения переменного тока от 0,001 до 5 В в диапазоне частот от 0,01 до 40 кГц	Установка измерительная LTR, модификация LTR-EU-2-5 в комплекте с модулем-генератором сигналов LTR35-2-8, рег. № 78771-20 <sup>1)</sup>
п. 7-9	Диапазон воспроизведения напряжения постоянного тока от 0 до 30 В	Источник питания постоянного тока Б5-ПРО, исполнение Б5-3003/3 ПРО, рег. № 37470-08
<sup>1)</sup> Допускается использование генератора и имитатора сигналов ICP датчиков		

2.2 Эталоны и средства измерений, применяемые в качестве эталонов, используемые при поверке, должны быть аттестованы или поверены в установленном порядке; применяемые средства измерений должны быть поверены; испытательное оборудование - аттестовано.

2.3 Допускается применение средств поверки с метрологическими и техническими характеристиками, обеспечивающими требуемую точность передачи единиц величин поверяемому средству измерений, установленную Приказом Федерального агентства по техническому регулированию и метрологии от 28.07.2023 г. № 1520, Приказом Федерального агентства по техническому регулированию и метрологии от 18.08.2023 г. № 1706.

## 3 ТРЕБОВАНИЯ К СПЕЦИАЛИСТАМ, ОСУЩЕСТВЛЯЮЩИМ ПОВЕРКУ

3.1 К проведению поверки допускаются лица, изучившие настоящую методику поверки, эксплуатационную документацию на поверяемые ВИБ-4 и средства поверки.

3.2 К проведению поверки допускаются лица, соответствующие требованиям, изложенным в статье 41 Приказа Минэкономразвития России от 26.10.2020 года № 707 «Об



утверждении критериев аккредитации и перечня документов, подтверждающих соответствие заявителя, аккредитованного лица критериям аккредитации».

#### **4 ТРЕБОВАНИЯ (УСЛОВИЯ) ПО ОБЕСПЕЧЕНИЮ БЕЗОПАСНОСТИ ПРОВЕДЕНИЯ ПОВЕРКИ**

4.1 При проведении поверки должны быть соблюдены требования ГОСТ 12.2.007.0-75, ГОСТ 12.3.019-80, ПОТЭУ, утвержденных Министерством труда и социальной защиты РФ от 15 декабря 2020 г. № 903н, а также требования безопасности, приведенные в руководствах по эксплуатации на применяемое оборудование.

4.2 Средства поверки, которые подлежат заземлению, должны быть надежно заземлены. Подсоединение зажимов защитного заземления к контуру заземления должно производиться ранее других соединений, а отсоединение – после всех отсоединений.

4.3 Во избежание несчастного случая и для предупреждения повреждения ВИБ-4 необходимо обеспечить выполнение следующих требований:

- подсоединение оборудования к сети должно производиться с помощью кабеля или адаптера и сетевых кабелей, предназначенных для данного оборудования;
- заземление средств поверки должно производиться посредством заземляющего провода или сетевого адаптера, предназначенного для данного оборудования;
- подключение ВИБ-4 и оборудования следует выполнять при отключенных входах и выходах (отсутствии напряжения на разъемах);
- запрещается работать с оборудованием при снятых крышках или панелях;
- запрещается работать с ВИБ-4 в условиях температуры и влажности, выходящих за допустимые значения, а также при наличии в воздухе взрывоопасных веществ;
- запрещается работать с ВИБ-4 в случае обнаружения ее повреждения.

#### **5 ТРЕБОВАНИЯ К УСЛОВИЯМ ПРОВЕДЕНИЯ ПОВЕРКИ**

5.1 При проведении поверки должны соблюдаться следующие условия:

- температура окружающей среды ( $20 \pm 5$ ) °С;
- относительная влажность от 30 до 80 %.

5.2 Перед проведением поверки оборудование должно быть подготовлено к работе в соответствии с руководством по эксплуатации.

5.3 Средства поверки, вспомогательные средства и поверяемое средство измерений должны иметь защитное заземление.

#### **6 ВНЕШНИЙ ОСМОТР СРЕДСТВА ИЗМЕРЕНИЙ**

ВИБ-4 допускается к дальнейшей поверке, если:

- внешний вид ВИБ-4 соответствует описанию типа;
- комплектность ВИБ-4 соответствует перечню, указанному в паспорте;
- заводские номера модулей, входящих в ВИБ-4, соответствуют указанным в паспорте;
- отсутствуют видимые дефекты, способные оказать влияние на безопасность проведения поверки или результаты поверки.

Примечание – При выявлении дефектов, способных оказать влияние на безопасность проведения поверки или результаты поверки, устанавливается возможность их устранения до проведения поверки. При наличии возможности устранения дефектов, выявленные дефекты устраняются, и ВИБ-4 допускается к дальнейшей поверке. При отсутствии возможности устранения дефектов, ВИБ-4 к дальнейшей поверке не допускается.

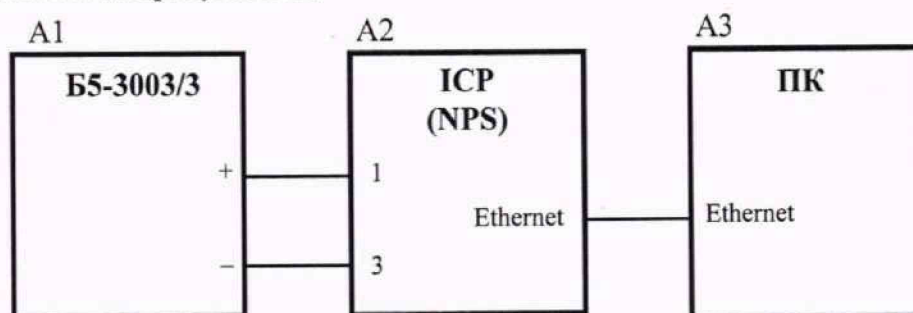
## 7 ПОДГОТОВКА К ПОВЕРКЕ И ОПРОБОВАНИЕ СРЕДСТВА ИЗМЕРЕНИЙ

7.1 Перед проведением поверки необходимо выполнить следующие подготовительные работы:

- изучить эксплуатационную документацию на поверяемую ВИБ-4 и на применяемые средства поверки;
- выдержать ВИБ-4 в условиях окружающей среды, указанных в п. 5.1, не менее 2 ч, если она находилась в климатических условиях, отличающихся от указанных в п. 5.1, и подготовить ее к работе в соответствии с ее эксплуатационной документацией;
- подготовить к работе средства поверки в соответствии с их эксплуатационной документацией;
- провести контроль условий поверки на соответствие требованиям, указанным в разделе 5.1 с помощью оборудования, указанного в таблице 2.

7.2 Опробование ВИБ-4 проводят отдельно для каждого модуля из состава ВИБ-4 в следующей последовательности:

- 1) подключить средства поверки и персональный компьютер (далее – ПК) к модулю ВИБ-4 в соответствии с рисунком 1;



A1 – источник питания постоянного тока регулируемый Б5-3003/3 ПРО (далее – источник питания Б5-3003/3); A2 – модуль измерительный ВИБ-4; A3 – ПК

Рисунок 1 – Схема подключения при опробовании

- 2) включить и прогреть средства поверки и ВИБ-4 согласно эксплуатационной документации на них;
- 3) установить на выходе источника питания Б5-3003/3 напряжение постоянного тока 24 В;
- 4) запустить установленную на ПК программу «VI metr», окно программы приведено на рисунке 2;



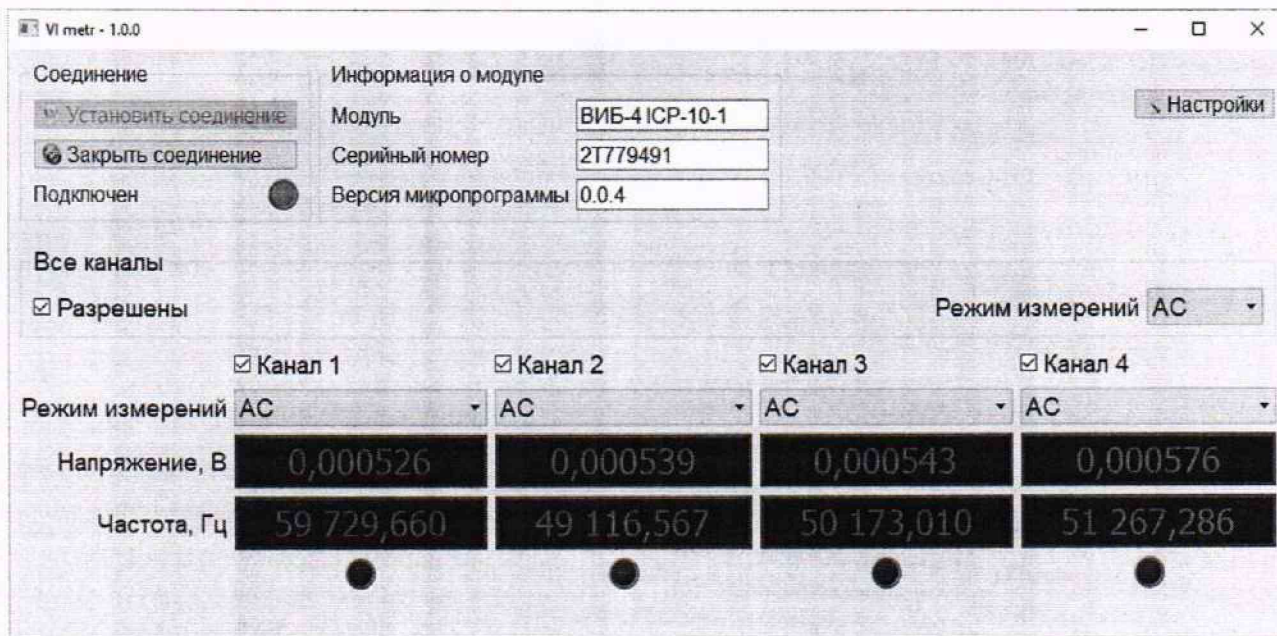


Рисунок 2 – Окно программы «VI metr»

5) установить соединение ПК с поверяемым модулем:  
 – нажать кнопку «Установить соединение» в зоне «Соединение» окна программы «VI metr», после чего откроется дополнительное окно «Установка соединения»;  
 – в поле «IP-адрес» окна «Установка соединения» указать IP-адрес поверяемого модуля и нажать кнопку «ОК»;

6) контролировать состояние индикатора «Подключен» в зоне «Соединение» окна программы «VI metr»;

7) контролировать тип и заводской номер модуля в соответствующих полях зоны «Информация о модуле» окна программы «VI metr».

ВИБ-4 допускается к дальнейшей поверке, если при выполнении операции, указанной в п. 6), индикатор «Подключен» загорает ярко зеленым цветом, а при выполнении операции, указанной в п. 7), модификация и заводской номер модуля совпадают с указанными в паспорте.

## 8 ПРОВЕРКА ПРОГРАММНОГО ОБЕСПЕЧЕНИЯ СРЕДСТВА ИЗМЕРЕНИЙ

Проверку программного обеспечения (далее – ПО) ВИБ-4 проводят в следующей последовательности:

1) запустить установленную на ПК программу «VI metr» и зафиксировать номер версии внешнего ПО, указанный в заголовке окна программы;

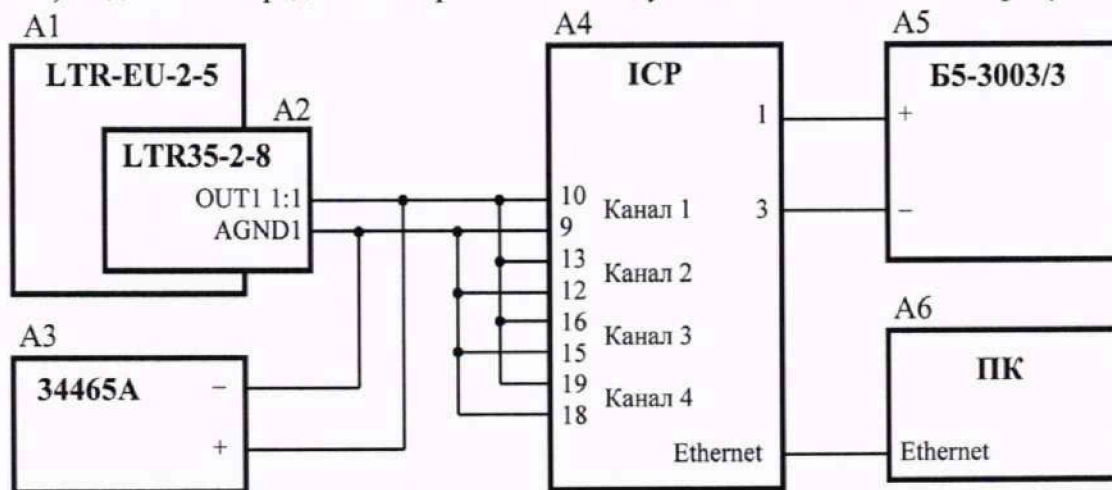
2) поочередно установить соединение с каждым модулем из состава ВИБ-4 и зафиксировать номер версии встроенного ПО в поле «Версия микропрограммы» зоны «Информация о модуле» окна программы.

ВИБ-4 допускается к дальнейшей поверке, если программное обеспечение соответствует требованиям, указанным в описании типа.

## 9 ОПРЕДЕЛЕНИЕ МЕТРОЛОГИЧЕСКИХ ХАРАКТЕРИСТИК СРЕДСТВА ИЗМЕРЕНИЙ И ПОДТВЕРЖДЕНИЕ СООТВЕТСТВИЯ СРЕДСТВА ИЗМЕРЕНИЙ МЕТРОЛОГИЧЕСКИМ ТРЕБОВАНИЯМ

9.1 Определение приведенной (к верхнему пределу диапазона измерений) погрешности измерений напряжения постоянного тока для модулей измерительных ИСР (далее – модуль ИСР) проводят с использованием установки измерительной LTR-EU-2-5 (далее – LTR-EU-2-5) в комплекте с модулем-генератором сигналов LTR35-2-8 (далее – LTR35-2-8) и мультиметра цифрового 34465А (далее – мультиметр 34465А) в следующей последовательности:

1) подключить средства поверки и ПК к модулю ИСР в соответствии с рисунком 3;



A1 – LTR-EU-2-5; A2 – LTR35-2-8; A3 – мультиметр 34465; A4 – модуль ИСР;  
A5 – источник питания Б5-3003/3; A6 – ПК

Рисунок 3 – Схема подключения при определении приведенной (к верхнему пределу диапазона измерений) погрешности измерений напряжения постоянного тока и относительной погрешности измерений среднеквадратического значения напряжения переменного тока для модуля ИСР

2) включить и прогреть средства поверки и модуль ИСР согласно эксплуатационной документации на них;

3) установить на выходе источника питания Б5-3003/3 напряжение постоянного тока 24 В;

4) запустить установленную на ПК программу «VI metr», окно программы приведено на рисунке 2;

5) установить соединение ПК с поверяемым модулем:

– нажать кнопку «Установить соединение» в зоне «Соединение» окна программы «VI metr», после чего откроется дополнительное окно «Установка соединения»;

– в поле «IP-адрес» окна «Установка соединения» указать IP-адрес поверяемого модуля и нажать кнопку «ОК»;

6) установить галочку «Разрешены» в зоне «Все каналы» окна программы «VI metr»;

7) установить значение «DC» в поле «Режим измерений» зоны «Все каналы» окна программы «VI metr»;

8) поочередно подавая на вход модуля ИСР с выхода канала 1 LTR35-2-8 значения напряжения постоянного тока 19; 15; 10; 5; 0,1 В, зафиксировать соответствующие им показания  $U_{изм}$ , В в полях «Напряжение, В» для всех измерительных каналов модуля ИСР и показания мультиметра 34465А;



9) рассчитать для всех измерительных каналов модуля ICP приведенную (к верхнему пределу диапазона измерений) погрешность измерений напряжения постоянного тока  $\gamma$ , %, по формуле (1):

$$\gamma = \frac{A_{\text{изм}} - A_0}{A_{\text{нр}}} \cdot 100, \quad (1)$$

где  $A_{\text{изм}}$  – измеренное ВИБ-4 значение параметра;

$A_0$  – показание мультиметра 34465А;

$A_{\text{нр}}$  – нормирующее значение, равное верхнему пределу диапазона измерений соответствующего параметра.

9.2 Определение относительной погрешности измерений среднеквадратического значения напряжения переменного тока для модуля ICP проводят с использованием LTR-EU-2-5 в комплекте с LTR35-2-8 и мультиметра 34465А в следующей последовательности:

- 1) выполнить операции, указанные в п.п. 1) – 6), по п. 9.1;
- 2) установить значение «АС» в поле «Режим измерений» зоны «Все каналы» окна программы «VI metr»;
- 3) установить на выходе канала 1 LTR35-2-8 напряжение постоянного тока 10 В;
- 4) поочередно подавая на вход модуля ICP с выхода канала 1 LTR35-2-8 среднеквадратические значения напряжения переменного тока 0,002; 1,25; 2,5; 3,75; 5 В (с установленной постоянной составляющей напряжения) с частотой в соответствии с таблицей 3, зафиксировать соответствующие им показания  $U_{\text{изм}}$ , В в полях «Напряжение, В» для всех измерительных каналов модуля ICP и показания мультиметра 34465А;

Таблица 3 – Частота напряжения переменного тока при поверке модуля ICP

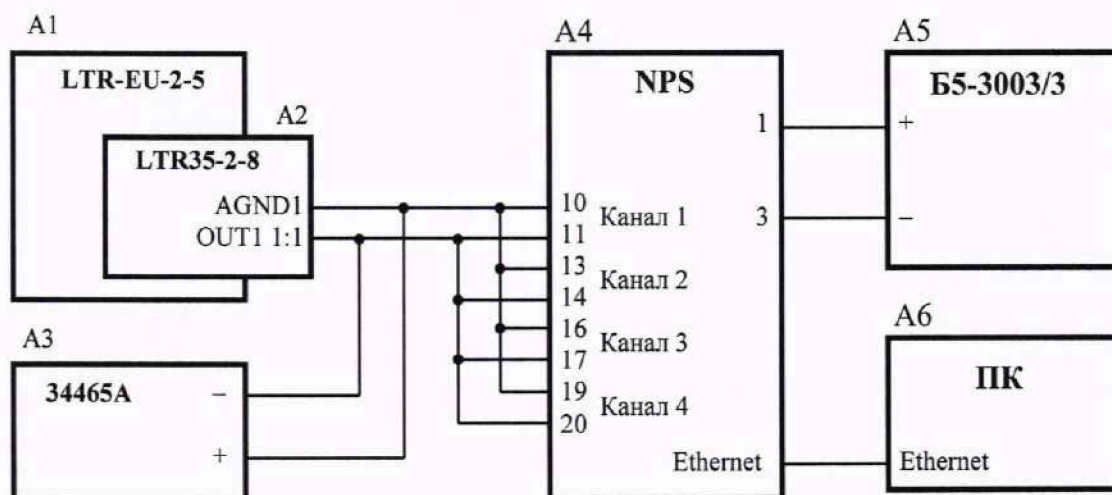
Модификация	Частота напряжения переменного тока, Гц
ICP-4, ICP-10	10, 100, 1000, 5000, 10000
ICP-4-1, ICP-10-1	10, 1000, 10000, 20000, 40000

5) рассчитать для всех измерительных каналов ICP относительную погрешность измерений среднеквадратического значения напряжения переменного тока  $\delta$ , %, по формуле (2):

$$\delta = \frac{A_{\text{изм}} - A_0}{A_0} \cdot 100 \quad (2)$$

9.3 Определение приведенной (к верхнему пределу диапазона измерений) погрешности измерений напряжения постоянного тока для модулей измерительных NPS (далее – модуль NPS) проводят с использованием LTR-EU-2-5 в комплекте с LTR35-2-8 и мультиметра 34465А в следующей последовательности:

- 1) подключить средства поверки и ПК к модулю NPS в соответствии с рисунком 4;



A1 – LTR-EU-2-5; A2 – LTR35-2-8; A3 – мультиметр 34465А; A4 – NPS;  
A5 – источник питания Б5-3003/3; A6 – ПК

Рисунок 4 – Схема подключения при определении приведенной (к верхнему пределу диапазона измерений) погрешности измерений напряжения постоянного тока и относительной погрешности измерений среднеквадратического значения напряжения переменного тока для модуля NPS

- 2) включить и прогреть средства поверки и ВИБ-4 согласно эксплуатационной документации на них;
- 3) установить на выходе источника питания Б5-3003/3 напряжение постоянного тока 24 В;
- 4) запустить установленную на ПК программу «VI metr», окно программы приведено на рисунке 2;
- 5) установить соединение ПК с проверяемым модулем:
  - нажать кнопку «Установить соединение» в зоне «Соединение» окна программы «VI metr», после чего откроется дополнительное окно «Установка соединения»;
  - в поле «IP-адрес» окна «Установка соединения» указать IP-адрес проверяемого модуля и нажать кнопку «ОК»;
- 6) установить галочку «Разрешены» в зоне «Все каналы» окна программы «VI metr»;
- 7) установить значение «DC» в поле «Режим измерений» зоны «Все каналы» окна программы «VI metr»;
- 8) поочередно подавая на вход модуля NPS с выхода канала 1 LTR35-2-8 значения напряжения постоянного тока -19; -15; -10; -5; -0,1 В, зафиксировать соответствующие им показания  $U_{изм}$ , В в полях «Напряжение, В» для всех измерительных каналов модуля NPS и показания мультиметра 34465А;
- 9) рассчитать для всех измерительных каналов NPS приведенную (к верхнему пределу диапазона измерений) погрешности измерений напряжения постоянного тока  $\gamma$ , %, по формуле (1).

9.4 Определение относительной погрешности измерений среднеквадратического значения напряжения переменного тока для модуля NPS проводят с использованием LTR-EU-2-5 в комплекте с LTR35-2-8 и мультиметра 34465А в следующей последовательности:

- 1) выполнить операции, указанные в п.п. 1) – 6), по п. 9.3;
- 2) установить значение «AC» в поле «Режим измерений» зоны «Все каналы» окна программы «VI metr»;
- 3) установить на выходе канала 1 LTR35-2-8 напряжение постоянного тока -10 В;



4) поочередно подавая на вход модуля NPS с выхода канала 1 LTR35-2-8 средне-квадратические значения напряжения переменного тока 0,002; 1,25; 2,5; 3,75; 5 В (с установленной постоянной составляющей напряжения) с частотой в соответствии с таблицей 4, зафиксировать соответствующие им показания  $U_{изм}$ , В в полях «Напряжение, В» для всех измерительных каналов модуля NPS и показания мультиметра 34465А;

Таблица 4 – Частота напряжения переменного тока при поверке модуля NPS

Модификация	Частота напряжения переменного тока, Гц
NPS	10, 100, 1000, 5000, 10000
NPS-1	10, 1000, 10000, 20000, 40000

5) рассчитать для всех измерительных каналов модуля NPS относительную погрешность измерений среднеквадратического значения напряжения переменного тока  $\delta$ , %, по формуле (2).

9.5 Подтверждение соответствия средства измерений метрологическим требованиям.

ВИБ-4 считается пригодной к применению (соответствующим метрологическим требованиям) если она соответствует требованиям каждого пункта данной методики поверки и значения полученных метрологических характеристик не превышают значений, указанных в приложении А.

## 10 ОФОРМЛЕНИЕ РЕЗУЛЬТАТОВ ПОВЕРКИ

10.1. ВИБ-4, прошедшая поверку с положительным результатом, признается пригодной и допускается к применению. По заявлению владельца средства измерений или лица, представившего его на поверку, выдается свидетельство о поверке средства измерений.

10.2. При отрицательных результатах поверки в соответствии с действующим законодательством в области обеспечения единства измерений РФ на ВИБ-4 оформляется извещение о непригодности к применению.

10.3. При проведении поверки в сокращенном объеме обязательно должен указываться объем проведенной поверки.

10.4. Результаты поверки ВИБ-4 передаются в Федеральный информационный фонд по обеспечению единства измерений.

Начальник отдела 204



А.Г. Волченко

**ПРИЛОЖЕНИЕ А**  
**ОСНОВНЫЕ МЕТРОЛОГИЧЕСКИЕ ХАРАКТЕРИСТИКИ ВИБ-4**

Таблица А.1 – Метрологические характеристики

Наименование характеристики	Значение
Модули измерительные ICP	
Диапазон измерений напряжения постоянного тока, В	от 0 до 20
Пределы допускаемой приведенной (к верхнему пределу диапазона измерений) погрешности измерений напряжения постоянного тока, %	±0,2
Диапазон измерений среднеквадратического значения напряжения переменного тока в диапазоне частот от 10 до 10000 Гц для модификаций ICP-4, ICP-10 и от 10 до 40000 Гц для модификаций ICP-4-1, ICP-10-1, В	от 0,001 до 5
Пределы <sup>1,2)</sup> допускаемой относительной погрешности измерений среднеквадратического значения напряжения переменного тока для модификаций ICP-4 и ICP-10, %, в диапазоне частот: – от 10 до 5000 Гц включ. – св. 5000 до 10000 Гц	$\pm \left[ 0,3 + 0,03 \cdot \left( \frac{X_K}{X} - 1 \right) \right]^{1,2)}$ $\pm \left[ 0,9 + 0,03 \cdot \left( \frac{X_K}{X} - 1 \right) \right]^{1,2)}$
Пределы <sup>1,2)</sup> допускаемой относительной погрешности измерений среднеквадратического значения напряжения переменного тока для модификаций ICP-4-1 и ICP-10-1, %, в диапазоне частот: – от 10 до 10000 Гц включ. – св. 10000 до 40000 Гц	$\pm \left[ 0,3 + 0,03 \cdot \left( \frac{X_K}{X} - 1 \right) \right]^{1,2)}$ $\pm \left[ 2,0 + 0,03 \cdot \left( \frac{X_K}{X} - 1 \right) \right]^{1,2)}$
Диапазон значений коэффициентов преобразования подключаемых первичных преобразователей, мВ/(м·с <sup>-2</sup> )	от 0,1 до 10000
Диапазон значений коэффициентов преобразования подключаемых первичных преобразователей, В/мм	от 0,1 до 10000
Диапазон показаний СКЗ виброускорения при использовании подключаемых первичных преобразователей, м/с <sup>2</sup>	от 0,001 до 9999
Диапазон показаний СКЗ виброскорости при использовании подключаемых первичных преобразователей, мм/с	от 0,1 до 9999
Диапазон показаний СКЗ виброперемещения при использовании подключаемых первичных преобразователей, мкм	от 0,1 до 9999
Модули измерительные NPS	
Диапазон измерений напряжения постоянного тока, В	от -0,1 до -20,0
Пределы допускаемой приведенной (к верхнему пределу диапазона измерений) погрешности измерений напряжения постоянного тока, %	±0,2
Диапазон измерений среднеквадратического значения напряжения переменного тока в диапазоне частот от 10 до 10000 Гц для модификации NPS и от 10 до 40000 Гц для модификации NPS-1, В	от 0,001 до 5



Наименование характеристики	Значение
<p>Пределы<sup>1,2)</sup> допускаемой относительной погрешности измерений среднеквадратического значения напряжения переменного тока для модификации NPS, %, в диапазоне частот:</p> <p>– от 10 до 5000 Гц включ.</p> <p>– св. 5000 до 10000 Гц</p>	$\pm \left[ 0,3 + 0,03 \cdot \left( \frac{X_K}{X} - 1 \right) \right]^{1,2)}$ $\pm \left[ 0,9 + 0,03 \cdot \left( \frac{X_K}{X} - 1 \right) \right]^{1,2)}$
<p>Пределы<sup>1,2)</sup> допускаемой относительной погрешности измерений среднеквадратического значения напряжения переменного тока для модификации NPS-1, %, для диапазона частот:</p> <p>– от 10 до 10000 Гц включ.</p> <p>– св. 10000 до 40000 Гц</p>	$\pm \left[ 0,3 + 0,03 \cdot \left( \frac{X_K}{X} - 1 \right) \right]^{1,2)}$ $\pm \left[ 2,0 + 0,03 \cdot \left( \frac{X_K}{X} - 1 \right) \right]^{1,2)}$
Диапазон значений коэффициентов преобразования подключаемых первичных преобразователей, мВ/(м·с <sup>-2</sup> )	от 0,1 до 10000
Диапазон значений коэффициентов преобразования подключаемых первичных преобразователей, В/мм	от 0,1 до 10000
Диапазон показаний виброперемещения при использовании подключаемых первичных преобразователей, мкм	от 0,1 до 14100
<sup>1)</sup> $X_K$ – верхнее значение диапазона измерений среднеквадратического значения напряжения переменного тока; $X_K = 5$ В. <sup>2)</sup> $X$ – значение измеряемого напряжения переменного тока.	