

СОГЛАСОВАНО

Начальник

ФГБУ «ГНМЦ» Минобороны России



Т.Ф. Мамлеев

«17» мая 2024 г.

Государственная система обеспечения единства измерений

Системы диагностики подвижного состава DTscan

Методика поверки

ЦСРТ.421451.001МП

2024 г.

1 ОБЩИЕ ПОЛОЖЕНИЯ

1.1. Настоящая методика поверки распространяется на системы диагностики подвижного состава DTscan (далее – изделия), предназначенные для измерений параметров (акустической эмиссии, амплитуды ускорения и электрического тока), поступающих от первичных измерительных преобразователей (далее – ПИП), установленных на элементах подвижного состава (далее – ПС), их регистрации, обработки и анализа в целях повышения безопасности эксплуатации ПС, а также локомотивной бригады, обслуживающего персонала и пассажиров.

1.2. В результате поверки должны быть подтверждены следующие метрологические требования, приведенные в таблице 1.

Таблица 1 – Метрологические требования

Наименование характеристики	Значение
Преобразователи акустической эмиссии широкополосные GT300	
Пределы допускаемой относительной погрешности преобразования, %	± 25
Акселерометры AP2037-50	
Пределы допускаемой основной относительной погрешности при измерении виброускорения в рабочих диапазонах амплитуд и частот, %:	
- диапазон В;	±15
- диапазон С, при измерении ускорения до 300 м/с ² включительно	±5
Датчики тока SM	
Пределы допускаемой основной приведенной (к верхнему значению диапазона) погрешности преобразования силы постоянного тока, %	±1
Модуль ввода/вывода LTR-210	
Пределы допускаемой основной относительной погрешности измерений напряжения переменного тока, %	±5
Модуль ввода/вывода LTR-25	
Пределы допускаемой основной относительной погрешности измерений напряжения переменного тока, %	±3
Модуль ввода/вывода LTR-24	
Пределы допускаемой основной приведенной (к верхнему значению предела измерений) погрешности измерений напряжения постоянного тока для пределов измерений 2 и 10 В, %	±0,2
Измерительный канал (ИК) акустической эмиссии	
Пределы допускаемой относительной погрешности ИК акустической эмиссии, %	±29
ИК амплитуды ускорения	
Пределы допускаемой относительной погрешности ИК амплитуды ускорения, %:	
- для диапазона В;	±17
- для диапазона С, при измерении ускорения до 300 м/с ² включительно	±7
ИК электрического тока	
Пределы допускаемой приведенной (к верхнему значению диапазона измерений) погрешности ИК электрического тока, %	±1,4

1.3. Первичная поверка проводится:

- при вводе в эксплуатацию;
- после ремонта.

1.4. Допускается проведение сокращенной поверки для меньшего числа ИК из состава изделий в соответствии с заявлением владельца. В этом случае в сведениях о результатах поверки обязательно указывается информация об объеме проведенной поверки.

1.5. Поверяемое изделие должно иметь прослеживаемость к государственным первичным эталонам ГЭТ 27-2009 и ГЭТ 13-2023 в соответствии с государственными поверочными схемами, утвержденными приказами Федерального агентства по

техническому регулированию и метрологии от 18 августа 2023 года № 1706 «Об утверждении Государственной поверочной схемы для средств измерений переменного электрического напряжения до 1000 В в диапазоне частот от $1 \cdot 10^{-1}$ до $2 \cdot 10^9$ Гц», от 28 июля 2023 года № 1520 «Об утверждении Государственной поверочной схемы для средств измерений постоянного электрического напряжения и электродвижущей силы».

1.6. Методы, обеспечивающие реализацию методики поверки: прямые измерения.

2 ПЕРЕЧЕНЬ ОПЕРАЦИЙ ПОВЕРКИ СРЕДСТВА ИЗМЕРЕНИЙ

2.1 При проведении поверки должны выполняться операции, приведенные в таблице 2.

Таблица 2 – Перечень операций поверки

Наименование операции поверки	Обязательность выполнения операций при		Номер раздела (пункта) методики поверки, в соответствии с которым выполняется операция поверки
	первичной поверке	периодической поверке	
Внешний осмотр	Да	Да	7.1
Опробование	Да	Да	8.2
Проверка программного обеспечения	Да	Да	9
Определение метрологических характеристик и подтверждение соответствия средства измерений метрологическим требованиям	Да	Да	10
Проверка результатов поверки средств измерений, применяемых в качестве ПИП	Да	Да	10.1
Определение относительной погрешности измерений напряжения переменного тока модуля ввода/вывода LTR-210	Да	Да	10.2
Определение относительной погрешности измерений напряжения переменного тока модуля ввода/вывода LTR-25	Да	Да	10.3
Определение приведенной (к верхнему значению диапазона измерений) погрешности измерений напряжения постоянного тока модуля ввода/вывода LTR-24	Да	Да	10.4
Определение относительной погрешности ИК акустической эмиссии	Да	Да	10.5
Определение относительной погрешности ИК амплитуды ускорения	Да	Да	10.6
Определение приведенной (к верхнему значению диапазона измерений) погрешности ИК электрического тока	Да	Да	10.7
Оформление результатов поверки	Да	Да	11

3 ТРЕБОВАНИЯ К УСЛОВИЯМ ПРОВЕДЕНИЯ ПОВЕРКИ

3.1 При проведении поверки должны соблюдаться следующие условия:
температура окружающего воздуха, °С от +15 до +25;
относительная влажность воздуха, %, не более 80;
атмосферное давление, кПа от 86,6 до 106,7.

Примечание - При проведении поверочных работ условия окружающей среды средств поверки (рабочих эталонов) должны соответствовать регламентируемым в их инструкциях по эксплуатации требованиям.

4 ТРЕБОВАНИЯ К СПЕЦИАЛИСТАМ, ОСУЩЕСТВЛЯЮЩИМ ПОВЕРКУ

4.1 К проведению поверки могут быть допущены лица, прошедшие специальную подготовку в качестве поверителей средств измерений оптико-физических величин.

4.2 Поверитель должен изучить эксплуатационные документы на поверяемое изделие и используемые средства поверки.

5 МЕТРОЛОГИЧЕСКИЕ И ТЕХНИЧЕСКИЕ ТРЕБОВАНИЯ К СРЕДСТВАМ ПОВЕРКИ

5.1 Рекомендуемые средства поверки указаны в таблице 3.

Таблица 3 – Рекомендуемые средства поверки

Операции поверки, требующие применение средств поверки	Метрологические и технические требования к средствам поверки, необходимые для проведения поверки	Перечень рекомендуемых средств поверки
п. 8.1 Контроль условия поверки (при подготовке и проведении поверки средства измерений)	Средства измерений температуры окружающей среды в диапазоне от 15 до 25 °С с абсолютной погрешностью не более ± 1 °С. Средства измерений относительной влажности воздуха до 80 % с абсолютной погрешностью не более ± 3 %. Средства измерений атмосферного давления в диапазоне от 86,6 до 106,7 кПа с абсолютной погрешностью не более $\pm 0,5$ кПа	Прибор комбинированный Testo 622, рег. № 44744-10
п. 10.2 Определение относительной погрешности измерений напряжения переменного тока модуля ввода/вывода LTR-210	Эталоны единиц величин, соответствующие требованиям к рабочим эталонам 2-го разряда по приказу Росстандарта от 18 августа 2023 года № 1706 «Об утверждении Государственной поверочной схемы для средств измерений переменного электрического напряжения до 1000 В в диапазоне частот от $1 \cdot 10^{-1}$ до $2 \cdot 10^9$ Гц»	Калибратор-вольтметр универсальный Н4-12, рег. № 37463-08
п. 10.3 Определение относительной погрешности измерений напряжения переменного тока модуля ввода/вывода LTR-25	Эталоны единиц величин, соответствующие требованиям к рабочим эталонам 2-го разряда по приказу Росстандарта от 18 августа 2023 года № 1706 «Об утверждении Государственной поверочной схемы для средств измерений переменного электрического напряжения до 1000 В в диапазоне частот от $1 \cdot 10^{-1}$ до $2 \cdot 10^9$ Гц»	Калибратор-вольтметр универсальный Н4-12, рег. № 37463-08

п. 10.4 Определение приведенной (к верхнему значению диапазона измерений) погрешности измерений напряжения постоянного тока модуля ввода/вывода LTR-24	Эталоны единиц величин, соответствующие требованиям к рабочим эталонам 2-го разряда по приказу Росстандарта от 28 июля 2023 года № 1520 «Об утверждении Государственной поверочной схемы для средств измерений постоянного электрического напряжения и электродвижущей силы»	Калибратор-вольтметр универсальный Н4-12, рег. № 37463-08
Примечание – допускается использовать при поверке другие утвержденные и аттестованные эталоны единиц величин, средства измерений утвержденного типа и поверенные, удовлетворяющие метрологическим требованиям, указанным в таблице		

6 ТРЕБОВАНИЯ (УСЛОВИЯ) ПО ОБЕСПЕЧЕНИЮ БЕЗОПАСНОСТИ ПРОВЕДЕНИЯ ПОВЕРКИ

6.1 При проведении поверки средства поверки, а также вспомогательное оборудование должны иметь защитное заземление, не допускается использование в качестве заземления корпусов силовых электрических и осветительных щитов и арматуру центрального отопления.

6.2 Меры безопасности при подготовке и проведении поверки должны соответствовать действующим требованиям ГОСТ 12.2.007.0-75 «Требования безопасности к электротехническому изделию и его частям».

6.3 Подключение средств поверки, поверяемых средств, а также вспомогательного оборудования производить при выключенном источнике питания.

6.4 В целях обеспечения безопасности работ и возможности выполнения процедур поверки достаточно одного специалиста.

7 ВНЕШНИЙ ОСМОТР СРЕДСТВА ИЗМЕРЕНИЙ

7.1 При внешнем осмотре проверить соответствие изделия следующим требованиям:

- соответствие комплектности эксплуатационной документации, наличие маркировок с указанием типа и заводского номера;

- чистоту и исправность разъёмов и индикаторов;

- отсутствие механических и электрических повреждений, влияющих на работу.

7.2 Результаты внешнего осмотра считать положительными при выполнении п. 7.1.

8 ПОДГОТОВКА К ПОВЕРКЕ И ОПРОБОВАНИЕ СРЕДСТВА ИЗМЕРЕНИЙ

8.1 ПОДГОТОВКА К ПОВЕРКЕ

8.1.1 На поверку представляют изделие, полностью укомплектованное в соответствии с паспортом.

8.1.2 Во время подготовки к поверке поверитель знакомится с нормативной документацией на изделие и подготавливает все материалы и средства измерений, необходимые для проведения поверки.

8.1.3 Контроль условий проведения поверки по пункту 3.1 провести перед началом поверки, а затем периодически, но не реже одного раза в час.

8.2 ОПРОБОВАНИЕ СРЕДСТВА ИЗМЕРЕНИЙ

8.2.1 Подготовить изделие к работе в соответствие с его эксплуатационной документацией.

8.2.2 Включить изделие и запустить программу «dtscan-ltr.exe».

8.2.3 Убедиться, что изделие определяет все модули ввода/вывода и ПИП.

8.2.4 Изделие считать работоспособным, если в меню программы сообщений об ошибках не поступало.

9 ПРОВЕРКА ПРОГРАММНОГО ОБЕСПЕЧЕНИЯ.

9.1 Проверку целостности ПО изделия следует выполнять посредством сравнения идентификационных данных ПО, указанных в описании типа, с их реальными значениями.

9.2 Для определения идентификационных данных ПО используются встроенные функции рабочего приложения ПО изделия и утилиты HashTab (должна быть предустановлена на ПК).

9.3 Для получения идентификационных данных необходимо выбрать файл dtscan-ltr.exe, нажав на нем правой кнопкой мышки и в открывшемся контекстном меню выбрать «Свойства». Перейти во вкладку «Подробно».

9.4 В открывшемся окне напротив строки «Исходное имя файла» зафиксировать идентификационное наименование ПО, напротив строки «Версия файла» зафиксировать идентификационный номер.

9.5 Перейти во вкладку «Хеш-суммы файлов» и напротив строки md5 зафиксировать цифровой идентификатор метрологически значимой части ПО.

9.6 Результат проверки считать положительными, если полученные идентификационные данные ПО, соответствуют идентификационным данным, приведенным в описании типа.

10 ОПРЕДЕЛЕНИЕ МЕТРОЛОГИЧЕСКИХ ХАРАКТЕРИСТИК И ПОДТВЕРЖДЕНИЕ СООТВЕТСТВИЯ СРЕДСТВА ИЗМЕРЕНИЙ МЕТРОЛОГИЧЕСКИМ ТРЕБОВАНИЯМ

10.1 Проверка результатов поверки средств измерений, применяемых в качестве ПИП

10.1.1 Провести проверку сведений о результатах поверки ПИП, содержащихся в Федеральном информационном фонде по обеспечению единства измерений, или произвести поверку ПИП в соответствии со следующими документами:

- «Инструкция. Преобразователи акустической эмиссии широкополосные GT300. Методика поверки. АБКЖ.433649.003МП» для преобразователей акустической эмиссии широкополосных GT300;

- «Государственная система обеспечения единства измерений. Акселерометры AP20XX. Методика поверки. МП 88508-23» для акселерометров AP2037-50;

- «Государственная система обеспечения единства измерений. Датчики тока SM. Методика поверки. МП 206.1-146-2020» для датчиков тока SM.

10.1.2 Результаты проверки считают положительными (подтверждено соответствие метрологическим требованиям, установленным при утверждении типа), если средства измерений, применяемые в качестве ПИП, поверены в соответствии с порядком, установленным законодательством Российской Федерации в области обеспечения единства измерений, и признаны пригодными к применению, иначе результаты поверки считать отрицательными (несоответствие метрологическим требованиям, установленным при утверждении типа). При получении отрицательных результатов проверки поверку изделий прекращают.

10.2 Определение относительной погрешности измерений напряжения переменного тока модуля ввода/вывода LTR-210

10.2.1 Собрать схему в соответствии с рисунком 1.

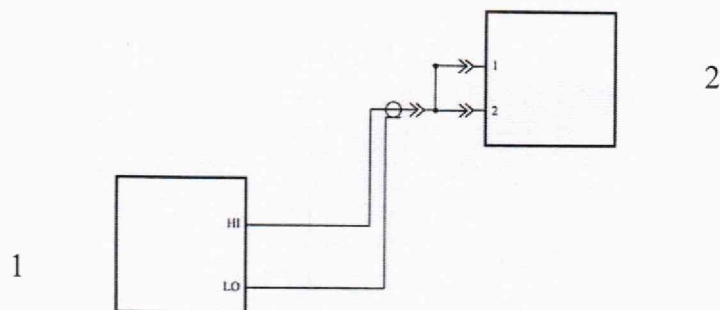


Рисунок 1 – Схема измерений напряжения переменного тока: 1 – калибратор; 2 – модуль ввода/измерительный LTR-210

10.2.2 Устанавливать на калибраторе значения напряжения переменного тока U_3 , мВ в соответствии с таблицей 4.

Таблица 4 – Устанавливаемые значения напряжения переменного тока

Устанавливаемые значения для LTR-210		Устанавливаемые параметры напряжения переменного тока	
частота преобразований АЦП, МГц	предел измерений, В	частота, кГц	среднеквадратические значения, мВ
10	10	499	6700; 5000; 3500; 1800; 700
	5	100	3300; 350
1	2	10	1350; 140
	1	0,1	670; 70
	0,5	0,01	330; 1

10.2.3 Зафиксировать соответствующие им показания $U_{изм}$, мВ для каждого канала LTR-210.

10.2.4 Для всех измеренных значений рассчитать значение относительной погрешности по формуле

$$\delta = \frac{U_{изм} - U_{эт}}{U_{эт}} \cdot 100, \quad (1)$$

где $U_{изм}$ – показания модуля ввода/вывода LTR-210, мВ;

U_3 – установленные на калибраторе значения напряжения переменного тока, мВ.

10.2.5 Результаты поверки считать положительными (подтверждено соответствие метрологическим требованиям, установленным при утверждении типа), если максимальное значение относительной погрешности измерений напряжения переменного тока модуля ввода/вывода LTR-210 находится в допусках $\pm 5\%$, иначе результаты поверки считать отрицательными (несоответствие метрологическим требованиям, установленным при утверждении типа). При получении отрицательных результатов поверку изделий прекращают.

10.3 Определение относительной погрешности измерений напряжения переменного тока модуля ввода/вывода LTR-25

10.3.1 Собрать схему в соответствии с рисунком 2.

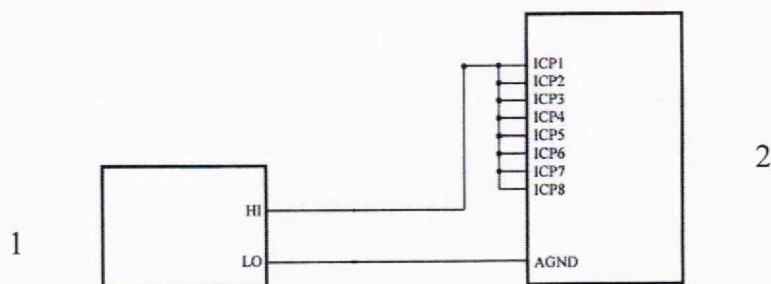


Рисунок 2 – Схема измерений напряжения переменного тока: 1 – калибратор; 2 – модуль ввода/измерительный LTR-25

10.3.2 Устанавливать на калибраторе значения напряжения переменного тока U_3 , мВ в соответствии с таблицей 5.

Таблица 5 – Устанавливаемые значения напряжения переменного тока

Устанавливаемые значения для LTR-25		Устанавливаемые параметры напряжения переменного тока	
частота преобразований АЦП, МГц	опрашиваемые каналы	частота, Гц	среднеквадратические значения, мВ
610,352	1-8	250; 150; 25	4800; 4000; 2500; 1000; 1
9765,63		4100; 2400; 25	4800; 1
39063		16700; 9700; 25	4800; 3
78125	1-4; 5-8	33000; 19500; 25	4800; 10

10.3.3 Зафиксировать соответствующие им показания $U_{изм}$, мВ для каждого канала LTR-25.

10.3.4 Для всех измеренных значений рассчитать значение относительной погрешности по формуле 1.

10.3.5 Результаты поверки считать положительными (подтверждено соответствие метрологическим требованиям, установленным при утверждении типа), если максимальное значение относительной погрешности измерений напряжения переменного тока модуля ввода/вывода LTR-25 находится в допусках $\pm 3\%$, иначе результаты поверки считать отрицательными (несоответствие метрологическим требованиям, установленным при утверждении типа). При получении отрицательных результатов поверку изделий прекращают.

10.4 Определение приведенной (к верхнему значению диапазона измерений) погрешности измерений напряжения постоянного тока модуля ввода/вывода LTR-24

10.4.1 Подключить выходы калибратора к контактам LTR-24:

- «NORMAL HI» к соединенным между собой контактам «X1» - «X4» разъема LTR-24;

- «NORMAL LO» к соединенным между собой контактам «Y1» - «Y4» разъема LTR-24;

- «GUARD» к контакту «AGND» разъема LTR-24.

10.4.2 Устанавливать на калибраторе значения напряжения постоянного тока U_3 , мВ в соответствии с таблицей 6.

Таблица 6 – Устанавливаемые значения напряжения постоянного тока

Устанавливаемые значения для LTR-24		Устанавливаемые значения напряжения постоянного тока, мВ
частота преобразования АЦП, Гц	предел измерений, В	
117188	10	+9500; +7500; +5000; +2500; +1000
610,352	2	+1900; +1500; +1000; +500; +5

10.4.3 Зафиксировать соответствующие им показания $U_{изм}$, мВ для каждого канала LTR-24.

10.4.4 Для всех измеренных значений рассчитать значение приведенной (к верхнему пределу измерений) погрешности по формуле

$$\gamma = \frac{U_{изм} - U_{эт}}{U_k} \cdot 100, \quad (2)$$

где $U_{изм}$ – показания модуля ввода/вывода LTR-24, мВ;

$U_{э}$ – установленные на калибраторе значения напряжения постоянного тока, мВ;

U_k – значение установленного предела измерений, мВ.

10.4.5 Результаты поверки считать положительными (подтверждено соответствие метрологическим требованиям, установленным при утверждении типа), если максимальное значение приведенной (к верхнему значению диапазона измерений) погрешности измерений напряжения постоянного тока модуля ввода/вывода LTR-24 находится в допустимых пределах $\pm 0,2\%$, иначе результаты поверки считать отрицательными (несоответствие метрологическим требованиям, установленным при утверждении типа). При получении отрицательных результатов поверку изделий прекращают.

10.5 Определение относительной погрешности ИК акустической эмиссии

10.5.1 Значение относительной погрешности ИК акустической эмиссии рассчитать по формуле

$$\delta_{ИК} = \pm 1,1 \cdot \sqrt{\delta_{ПП}^2 + \delta_{ВП}^2}, \quad (3)$$

где $\delta_{ПП}$ – пределы допускаемой относительной погрешности измерений первичного измерительного преобразователя ИК (преобразователя акустической эмиссии широкополосного GT300), %;

$\delta_{ВП}$ – пределы допускаемой основной относительной погрешности вторичной части ИК (модуля ввода/вывода LTR-210), полученные по формуле 1, %.

10.5.2 Результаты поверки считать положительными (подтверждено соответствие метрологическим требованиям, установленным при утверждении типа), если максимальное значение относительной погрешности не превышает допустимых пределов $\pm 29\%$, иначе результаты поверки считать отрицательными (несоответствие метрологическим требованиям, установленным при утверждении типа). При получении отрицательных результатов поверку изделий прекращают.

10.6 Определение относительной погрешности ИК амплитуды ускорения

10.6.1 Значение относительной погрешности ИК амплитуды ускорения рассчитать по формуле 3, где: $\delta_{ПП}$ – пределы допускаемой относительной погрешности измерений первичного измерительного преобразователя ИК (вибропреобразователя AP2037-50), %;

$\delta_{ВП}$ – пределы допускаемой основной относительной погрешности вторичной части ИК (модуля ввода/вывода LTR-25), полученные по формуле 1, %.

10.6.2 Результаты поверки считать положительными (подтверждено соответствие метрологическим требованиям, установленным при утверждении типа), если значение относительной погрешности не превышает допускаемых пределов $\pm 17\%$ (для диапазона В) и $\pm 7\%$ (для диапазона С, при измерении ускорения до 300 м/с^2 включительно), иначе результаты поверки считать отрицательными (несоответствие метрологическим требованиям, установленным при утверждении типа). При получении отрицательных результатов поверку изделий прекращают.

10.7 Определение приведенной (к верхнему значению диапазона измерений) погрешности ИК электрического тока

10.7.1 Значение приведенной (к верхнему значению диапазона измерений) погрешности ИК электрического тока рассчитать по формуле

$$\gamma_{ИК} = \pm 1,1 \cdot \sqrt{\gamma_{ПП}^2 + \gamma_{ВП}^2}, \quad (4)$$

где $\gamma_{ПП}$ – пределы допускаемой основной приведенной к диапазону измерений погрешности первичного измерительного преобразователя ИК (датчика тока SM), %;

$\gamma_{ВП}$ – пределы допускаемой основной приведенной к диапазону измерений погрешности вторичной части ИК (модуля ввода/вывода LTR-24), полученные по формуле 2, %.

10.7.2 Результаты поверки считать положительными (подтверждено соответствие метрологическим требованиям, установленным при утверждении типа), если значение приведенной (к верхнему значению предела измерений) погрешности не превышает допускаемых пределов $\pm 1,4\%$, иначе результаты поверки считать отрицательными (несоответствие метрологическим требованиям, установленным при утверждении типа). При получении отрицательных результатов поверку изделий прекращают.

11 ОФОРМЛЕНИЕ РЕЗУЛЬТАТОВ ПОВЕРКИ

11.1 Сведения о результатах поверки изделий передаются в Федеральный информационный фонд по обеспечению единства измерений.

11.2 По заявлению владельца изделия или лица, представившего его на поверку, в случае положительных результатов поверки (подтверждено соответствие изделия метрологическим требованиям) наносится знак поверки и (или) выдается свидетельство о поверке.

11.3 По заявлению владельца изделия или лица, представившего его на поверку, в случае отрицательных результатов поверки (не подтверждено соответствие изделия метрологическим требованиям) выдается извещение о непригодности к применению.

11.4 Обязательное оформление протокола поверки не требуется. По заявлению владельца изделия или лица, представившего его на поверку, возможно оформление протокола поверки.

11.5 Способ защиты средства измерений от несанкционированного вмешательства представлен в описании типа, дополнительных действий по соблюдению требований по защите средства измерений от несанкционированного вмешательства не требуется.

Начальник отдела ФГБУ «ГНМЦ» Минобороны России

К.А. Шарганов