

СОГЛАСОВАНО

Первый заместитель генерального
директора – директор
исследовательского центра
«Авиационные двигатели»

ФГУП «ЦИАМ им. И.И. Баранова»



[Handwritten signature]
_____ В.Г. Марков

«20» 05 2024 г.

ГСИ. Система измерительная ИС-Ц-3

Методика поверки

МП ИС-Ц-3

г. Москва

2024 г.

СОДЕРЖАНИЕ

ПРИНЯТЫЕ СОКРАЩЕНИЯ И УСЛОВНЫЕ ОБОЗНАЧЕНИЯ	4
1 ОБЩИЕ ПОЛОЖЕНИЯ	5
2 ПЕРЕЧЕНЬ ОПЕРАЦИЙ ПОВЕРКИ СРЕДСТВА ИЗМЕРЕНИЙ	7
3 ТРЕБОВАНИЯ К УСЛОВИЯМ ПРОВЕДЕНИЯ ПОВЕРКИ.....	9
4 ТРЕБОВАНИЯ К СПЕЦИАЛИСТАМ, ОСУЩЕСТВЛЯЮЩИМ ПОВЕРКУ	10
5 МЕТРОЛОГИЧЕСКИЕ И ТЕХНИЧЕСКИЕ ТРЕБОВАНИЯ К СРЕДСТВАМ ПОВЕРКИ.....	11
6 ТРЕБОВАНИЯ (УСЛОВИЯ) ПО ОБЕСПЕЧЕНИЮ БЕЗОПАСНОСТИ ПРОВЕДЕНИЯ ПОВЕРКИ	16
7 ВНЕШНИЙ ОСМОТР СРЕДСТВА ИЗМЕРЕНИЙ	17
8 ПОДГОТОВКА К ПОВЕРКЕ И ОПРОБОВАНИЕ СРЕДСТВА ИЗМЕРЕНИЙ.....	18
9 ПРОВЕРКА ПРОГРАММНОГО ОБЕСПЕЧЕНИЯ СРЕДСТВА ИЗМЕРЕНИЙ	19
10 ОПРЕДЕЛЕНИЕ МЕТРОЛОГИЧЕСКИХ ХАРАКТЕРИСТИК СРЕДСТВА ИЗМЕРЕНИЙ ..	20
10.1 ОПРЕДЕЛЕНИЕ МХ И ПОГРЕШНОСТЕЙ ИК АБСОЛЮТНОГО, ИЗБЫТОЧНОГО, РАЗНОСТИ ДАВЛЕНИЯ ГАЗООБРАЗНЫХ И ЖИДКИХ СРЕД.....	20
10.2 ОПРЕДЕЛЕНИЕ МХ И ПОГРЕШНОСТЕЙ ИК НАПРЯЖЕНИЯ ПОСТОЯННОГО ТОКА, СООТВЕТСТВУЮЩЕГО ЗНАЧЕНИЯМ ТЕМПЕРАТУР ГАЗООБРАЗНЫХ И ЖИДКИХ СРЕД В ДИАПАЗОНЕ ПРЕОБРАЗОВАНИЙ ПП ТЕРМОЭЛЕКТРИЧЕСКОГО ТИПА	21
10.3 ОПРЕДЕЛЕНИЕ МХ И ПОГРЕШНОСТЕЙ ИК ТЕМПЕРАТУРЫ, ИЗМЕРЕННОЙ ТЕРМОЭЛЕКТРИЧЕСКИМИ ПРЕОБРАЗОВАТЕЛЯМИ ТИПА ТХА (К), ТХК (L).....	21
10.4 ОПРЕДЕЛЕНИЕ МХ И ПОГРЕШНОСТЕЙ ИК СОПРОТИВЛЕНИЯ ПОСТОЯННОМУ ТОКУ, СООТВЕТСТВУЮЩЕГО ЗНАЧЕНИЯМ ТЕМПЕРАТУР ГАЗООБРАЗНЫХ И ЖИДКИХ СРЕД В ДИАПАЗОНЕ ПРЕОБРАЗОВАНИЙ ПП ТЕРМОРЕЗИСТИВНОГО ТИПА	22
10.5 ОПРЕДЕЛЕНИЕ МХ И ПОГРЕШНОСТЕЙ ИК ТЕМПЕРАТУРЫ, ИЗМЕРЕННОЙ ТЕРМОПРЕОБРАЗОВАТЕЛЯМИ СОПРОТИВЛЕНИЯ ТЕРМОРЕЗИСТИВНОГО ТИПА 100П, 1000П.....	23
10.6 ОПРЕДЕЛЕНИЕ МХ И ПОГРЕШНОСТЕЙ ИК ТЕМПЕРАТУРЫ ВОЗДУХА НА ВХОДЕ В ОБЪЕКТ ИСПЫТАНИЙ	23
10.7 ОПРЕДЕЛЕНИЕ МХ И ПОГРЕШНОСТЕЙ ИК ОТНОСИТЕЛЬНОЙ ВЛАЖНОСТИ ВОЗДУХА	24
11 ПОДТВЕРЖДЕНИЕ СООТВЕТСТВИЯ СРЕДСТВА ИЗМЕРЕНИЙ МЕТРОЛОГИЧЕСКИМ ТРЕБОВАНИЯМ.....	27
12 ОФОРМЛЕНИЕ РЕЗУЛЬТАТОВ ПОВЕРКИ	32
ПРИЛОЖЕНИЕ А – СХЕМЫ ПОВЕРКИ ИК.....	33

ПРИЛОЖЕНИЕ Б – ФОРМА ПРОТОКОЛОВ ПОВЕРКИ ИК ИС	35
ПРИЛОЖЕНИЕ В – ФОРМА СВИДЕТЕЛЬСТВА О ПОВЕРКЕ ИС	40

ПРИНЯТЫЕ СОКРАЩЕНИЯ И УСЛОВНЫЕ ОБОЗНАЧЕНИЯ

- АЦП – аналогово-цифровой преобразователь;
- ВП – верхний предел измерения;
- ДИ – диапазон измерения;
- ИК – измерительный канал;
- ИЗ – измеряемое значение;
- ИС – измерительная система;
- КД – конструкторская документация;
- МП – методика поверки;
- МХ – метрологические характеристики;
- НД – нормативная документация;
- НЗ – нормирующее значение;
- НСХ – номинальная статическая характеристика;
- ПО – программное обеспечение;
- ПП – первичный преобразователь;
- РЭ – руководство по эксплуатации;
- СКО – среднеквадратическое отклонение случайной величины;
- СИ – средства измерения;
- ТХС – температура «холодного спая»;
- ФИФ ОЕИ – Федеральный информационный фонд по обеспечению единства измерений;
- ЭВМ – электронно-вычислительная машина.

1 ОБЩИЕ ПОЛОЖЕНИЯ

1.1 Настоящая Методика поверки (МП) разработана в соответствии с Приказом Минпромторга России № 2907 от 28.08.2020 г., приказом Минпромторга № 2510 от 31.07.2020 г. и устанавливает порядок, методы и средства проведения первичной и периодических поверок измерительных каналов (ИК) Системы измерительной ИС-Ц-3 (далее по тексту - Система, ИС-Ц-3) стенда Ц-3 ФАУ «ЦИАМ им. П.И. Баранова».

1.2 Функционально Система включает в себя следующие ИК:

- ИК абсолютного, избыточного, разности давления газообразных и жидких сред;
- ИК напряжения постоянного тока, соответствующего значениям температур газообразных и жидких сред в диапазоне преобразований ПП термоэлектрического типа;
- ИК температуры, измеренной термоэлектрическими преобразователями типа ТХА (К), ТХК (L);
- ИК сопротивления постоянного тока, соответствующего значениям температур газообразных и жидких сред в диапазоне преобразований ПП терморезистивного типа;
- ИК температуры, измеренной термопреобразователями сопротивления терморезистивного типа 100П, 1000П;
- ИК относительной влажности воздуха на входе в объект испытаний;
- ИК частоты электрического сигнала, соответствующей значениям частоты вращения роторов компрессора;
- ИК силы электрического тока;
- ИК напряжения постоянного тока.

1.3 Способы поверки

1.3.1 Настоящая МП устанавливает комплектный и поэлементный способы поверки ИК.

1.3.2 В настоящей МП поверка ИК реализована с помощью метода прямых измерений.

1.4 Нормирование метрологических характеристик

1.4.1 Номенклатура МХ ИК, определяемых по данной МП, установлена в соответствии с ГОСТ 8.009-84.

1.4.2 Оценка и форма представления погрешностей – по МИ 1317-2004.

1.4.3 Методы определения МХ ИК при поверке комплектным способом – по ГОСТ Р 8.736-2011.

1.4.4 Нормирование поверки: количество КТ на ДИ – по МИ 2440-97.

1.5 Система обеспечивает прослеживаемость к следующим Государственным первичным эталонам:

- ГЭТ 1-2022 ГПЭ единиц времени, частоты и национальной шкалы времени в соответствии с Приказом Федерального агентства по техническому регулированию и метрологии от 26.09.2022 г. № 2360 «Об утверждении государственной поверочной схемы для средств измерений времени и частоты»;

- ГЭТ 4-91 ГПЭ единицы силы постоянного электрического тока в соответствии с Приказом Федерального агентства по техническому регулированию и метрологии от 01.10.2018 г. № 2091 «Об утверждении государственной поверочной схемы для средств измерений силы постоянного электрического тока в диапазоне от $1 \cdot 10^{-16}$ до 100 А»;

- ГЭТ 13-2023 ГПЭ единицы электрического напряжения в соответствии с Приказом Федерального агентства по техническому регулированию и метрологии от 28.07.2023 г. № 1520 «Об утверждении государственной поверочной схемы для средств измерений постоянного электрического напряжения и электродвижущей силы»;

- ГЭТ 14-2014 ГПЭ единицы электрического сопротивления в соответствии с Приказом Федерального агентства по техническому регулированию и метрологии от 30.12.2019 г. № 3456 «Об утверждении государственной поверочной схемы для средств измерений электрического сопротивления постоянного и переменного тока»;

– ГЭТ 23-2010 ГПЭ единицы давления-паскаля и ГЭТ 43-2022 ГПЭ единицы избыточного давления в диапазоне статического давления от 10 до 1600 МПа и в диапазоне импульсного давления от 1 до 1200 МПа и эффективной площади поршневых пар грузопоршневых манометров в диапазоне от 0,05 до 1 см² в соответствии с Приказом Федерального агентства по техническому регулированию и метрологии от 20.10.2022 г. № 2653 «Об утверждении государственной поверочной схемы для средств измерений избыточного давления до 4000 МПа»;

– ГЭТ 101-2011 ГПЭ единицы давления для области абсолютного давления в диапазоне $1 \cdot 10^{-1} \div 7 \cdot 10^5$ Па в соответствии с Приказом Федерального агентства по техническому регулированию и метрологии от 06.12.2019 г. № 2900 «Об утверждении государственной поверочной схемы для средств измерений абсолютного давления в диапазоне $1 \cdot 10^{-1} - 1 \cdot 10^7$ Па»;

– ГЭТ 34-2020 ГПЭ единицы температуры в диапазоне от 0 до 3200 °С в соответствии с Приказом Федерального агентства по техническому регулированию и метрологии от 23.12.2022 г. № 3253 «Об утверждении государственной поверочной схемы для средств измерений температуры»;

– ГЭТ 151-2020 в соответствии с Приказом Федерального агентства по техническому регулированию и метрологии от 21.11.2023 г. № 2415 «Об утверждении государственной поверочной схемы для средств измерений влажности газов и температуры конденсации углеводородов».

1.6 Допускается возможность проведения поверки отдельных измерительных каналов и (или) отдельных автономных блоков из состава средств измерений для меньшего числа измеряемых величин или на меньшем числе поддиапазонов измерений.

2 ПЕРЕЧЕНЬ ОПЕРАЦИЙ ПОВЕРКИ СРЕДСТВА ИЗМЕРЕНИЙ

2.1 Перечень операций, которые должны проводиться при поверке системы, приведен в таблице 2.1.

Таблица 2.1 – Перечень операций поверки

Наименование операции	Номер пункта документа по поверке	Проведение операции при	
		первичной поверке	периодической поверке
<i>1</i>	<i>2</i>	<i>3</i>	<i>4</i>
1 Внешний осмотр	7	да	да
2 Подготовка к поверке и опробование средства измерений.	8	да	да
3 Проверка программного обеспечения средства измерений	9	да	да
4 Определение метрологических характеристик средства измерений	10	да	да
4.1 Определение МХ и погрешностей ИК абсолютного, избыточного, разности давления газообразных и жидких сред	10.1	да	да
4.2 Определение МХ и погрешностей ИК напряжения постоянного тока, соответствующего значениям температур газообразных и жидких сред в диапазоне преобразований ПП термоэлектрического типа	10.2	да	да
4.3 Определение МХ и погрешностей ИК температуры, измеренной термоэлектрическими преобразователями типа ТХА (К), ТХК (L)	10.3	да	да
4.4 Определение МХ и погрешностей ИК сопротивления постоянного тока, соответствующего значениям температур газообразных и жидких сред в диапазоне преобразований ПП терморезистивного типа	10.4	да	да
4.5 Определение МХ и погрешностей ИК температуры, измеренной термопреобразователями сопротивления терморезистивного типа 100П, 1000П	10.5	да	да
4.6 Определение МХ и погрешностей ИК относительной влажности воздуха на входе в объект испытаний	10.6	да	да
4.7 Определение МХ и погрешностей ИК частоты электрического сигнала, соответствующей значениям частоты вращения роторов компрессора	10.7	да	да
4.8 Определение МХ и погрешностей ИК силы электрического тока	10.8	да	да

Наименование операции	Номер пункта документа по поверке	Проведение операции при	
		первичной поверке	периодической поверке
<i>1</i>	<i>2</i>	<i>3</i>	<i>4</i>
4.9 Определение МХ и погрешностей ИК напряжения постоянного тока	10.9	да	да
5 Подтверждение соответствия средств измерений метрологическим требованиям	11	да	да
6 Оформление результатов поверки	12	да	да
Примечание – При проведении поверки в ограниченном объеме перечень проверяемых ИК может быть сокращен на основании письменного заявления владельца средства измерений или лица, представившего средство измерений на поверку			

3 ТРЕБОВАНИЯ К УСЛОВИЯМ ПРОВЕДЕНИЯ ПОВЕРКИ

При проведении поверки системы ИС-Ц-3 должны соблюдаться требования по технике безопасности, производственной санитарии и охране окружающей среды, изложенные в Руководстве по эксплуатации системы ИС-Ц-3 РЭ.

При проведении поверки должны соблюдаться следующие условия:

– параметры электрического питания:

- 1) напряжение, В..... 230 ± 23 ;
- 2) частота, Гц..... 50 ± 1 .

– рабочие условия эксплуатации систем:

- 1) температура воздуха, °Сот +10 до +30;
- 2) относительная влажность воздуха при температуре 25 °С, %.....от 30 до 80;
- 3) атмосферное давление, кПа.....от 84 до 106.

– отсутствие ударных и вибрационных воздействий на измерительные модули в момент отсчета и регистрации их показаний.

При проведении поверочных работ условия окружающей среды рабочих эталонов должны соответствовать требованиям, указанным в их руководствах по эксплуатации.

4 ТРЕБОВАНИЯ К СПЕЦИАЛИСТАМ, ОСУЩЕСТВЛЯЮЩИМ ПОВЕРКУ

Поверка системы ИС-Ц-3 должна проводиться юридическими лицами или индивидуальными предпринимателями, аккредитованными на право оказания услуг в области обеспечения единства измерения, в установленном действующим законодательством порядке.

К проведению работ по поверке ИС допускаются лица, имеющие высшее, среднее профессиональное или дополнительное профессиональное образование, или прошедшие профессиональную переподготовку по специальностям (направлениям подготовки), содержащим в наименовании указание на метрологию и (или) стандартизацию, независимо от конкретной области аккредитации в сфере обеспечения единства измерений с опытом работы в соответствующем направлении не менее трёх лет.

Также к проведению работ по поверке ИС допускаются лица, имеющие высшее, среднее профессиональное или дополнительное профессиональное образование по специальностям, не содержащим в наименовании указание на метрологию, но прошедшие курсы повышения квалификации по профилю, соответствующему области аккредитации.

5 МЕТРОЛОГИЧЕСКИЕ И ТЕХНИЧЕСКИЕ ТРЕБОВАНИЯ К СРЕДСТВАМ ПОВЕРКИ

5.1 При проведении поверки использовать средства поверки и вспомогательное оборудование, приведенные в таблице 5.1.

Таблица 5.1 – Перечень средств поверки

Операции поверки, требующие применение средств поверки	Метрологические и технические требования к средствам поверки, необходимые для проведения поверки	Перечень рекомендуемых средств поверки
1	2	3
Основные средства поверки		
10.1 (комплектная поверка)	<p>Рабочий эталон 2 разряда Приказу Росстандарта от 20.10.2022 г. № 2653 «Об утверждении государственной поверочной схемы для средств измерений избыточного давления до 4000 МПа» в диапазоне от 0 до 25 МПа;</p> <p>Рабочий эталон 3 разряда Приказу Росстандарта от 20.10.2022 г. № 2653 «Об утверждении государственной поверочной схемы для средств измерений избыточного давления до 4000 МПа» в диапазоне от 0 до 25 МПа;</p> <p>Рабочий эталон 2 разряда Приказу Росстандарта от 06.12.2019 г. № 2900 «Об утверждении Государственной поверочной схемы для средств измерений абсолютного давления в диапазоне $1 \cdot 10^{-1}$ – $1 \cdot 10^7$ Па» в диапазоне от 40 до 150 кПа.</p>	<p>Калибратор многофункциональный DPI 620 с внешними модулями давления (рег. номер в ФИФ ОЕИ № 60401-15);</p> <p>Калибратор давления DPI 610 (рег. номер в ФИФ ОЕИ № 66347-09);</p> <p>Манометр цифровой прецизионный МЦП-2М-0,6-В1 (рег. номер в ФИФ ОЕИ № 40100-08)</p>
10.1 (поэлементная поверка)	<p>Рабочий эталон 2 разряда Приказу Росстандарта от 20.10.2022 г. № 2653 «Об утверждении государственной поверочной схемы для средств измерений избыточного давления до 4000 МПа» в диапазоне от 0 до 25 МПа;</p> <p>Рабочий эталон 3 разряда по Приказу Росстандарта от 20.10.2022 г. № 2653 «Об утверждении государственной поверочной схемы для средств измерений избыточного давления до 4000 МПа» в диапазоне от 0 до 25 МПа;</p> <p>Рабочий эталон 2 разряда Приказу Росстандарта от 6.12.2019 г. № 2900 «Об</p>	<p>Калибратор многофункциональный DPI 620 с внешними модулями давления (рег. номер в ФИФ ОЕИ № 60401-15);</p> <p>Задатчик избыточного давления Воздух-2,5 (рег. номер в ФИФ ОЕИ 10610-86);</p> <p>Манометр грузопоршневой МП – 6 (рег. номер в ФИФ ОЕИ 16115-97);</p> <p>Манометр грузопоршневой МП – 60 (рег. номер в ФИФ ОЕИ 16026-97);</p>

Операции поверки, требующие применение средств поверки	Метрологические и технические требования к средствам поверки, необходимые для проведения поверки	Перечень рекомендуемых средств поверки
1	2	3
	<p>утверждении Государственной поверочной схемы для средств измерений абсолютного давления в диапазоне $1 \cdot 10^{-1} - 1 \cdot 10^7$ Па» в диапазоне от 40 до 150 кПа;</p> <p>Рабочий эталон 2 разряда по Приказу Росстандарта от 01.10.2018 г. № 2091 «Об утверждении Государственной поверочной схемы для средств измерений постоянного электрического тока в диапазоне от $1 \cdot 10^{-16}$ до 100 А» в диапазоне от 4 до 20 мА;</p> <p>Рабочий эталон 2 разряда по Приказу Росстандарта от 28.07.2023 г. № 1520 «Об утверждении Государственной поверочной схемы для средств измерений постоянного электрического напряжения и электродвижущей силы» в диапазоне от 0 до 10 В</p>	<p>Манометр грузопоршневой МП – 600 (рег. номер в ФИФ ОЕИ 16026-97);</p> <p>Калибратор давления DPI 610 (рег. номер в ФИФ ОЕИ 66347-09);</p> <p>Манометр цифровой прецизионный МЦП-2М-0,6-В1 (рег. номер в ФИФ ОЕИ 40100-08);</p> <p>Калибратор – измеритель унифицированных сигналов эталонный ИКСУ-260 (рег. номер в ФИФ ОЕИ 35062-07);</p> <p>Мультиметр 3458А (рег. номер в ФИФ ОЕИ 77012-19)</p>
10.2; 10.3	<p>Рабочий эталон 3 разряда по Приказу Росстандарта от 28.07.2023 г. № 1520 «Об утверждении Государственной поверочной схемы для средств измерений постоянного электрического напряжения и электродвижущей силы» в диапазоне от минус 10 до 100 мВ;</p> <p>Рабочий эталон 2 разряда по Приказу Росстандарта от 28.07.2023 г. № 1520 «Об утверждении Государственной поверочной схемы для средств измерений постоянного электрического напряжения и электродвижущей силы» в диапазоне от минус 10 до 100 мВ;</p> <p>Рабочий эталон 2, 3 разрядов по Приказу Росстандарта от 23.12.2022 г. № 3253 «Об утверждении Государственной поверочной схемы для средств измерений температуры» в диапазоне температур от 0 °С до 30 °С;</p> <p>Рабочий эталон 4 разряда по Приказу Росстандарта от 30.12.2019 г. № 3456 «Об</p>	<p>Калибратор – измеритель унифицированных сигналов эталонный ИКСУ-260 (рег. номер в ФИФ ОЕИ 35062-07);</p> <p>Компаратор-калибратор универсальный КМ300КНТ (рег. номер в ФИФ ОЕИ 54727-13);</p> <p>Термометр сопротивления платиновый вибропрочный эталонный ПТСВ-11-2 (рег. номер в ФИФ ОЕИ 65421-16);</p> <p>Термометр цифровой эталонный ТЦЭ-005/М2 (рег. номер в ФИФ ОЕИ 40719-15)</p>

Операции поверки, требующие применение средств поверки	Метрологические и технические требования к средствам поверки, необходимые для проведения поверки	Перечень рекомендуемых средств поверки
1	2	3
	утверждении Государственной поверочной схемы для средств измерений электрического сопротивления постоянного и переменного тока» в диапазоне от 0,01 до 320 Ом	
10.4; 10.5	Рабочий эталон 4 разряда по Приказу Росстандарта от 30.12.2019 г. № 3456 «Об утверждении Государственной поверочной схемы для средств измерений электрического сопротивления постоянного и переменного тока» в диапазоне от 0,01 до 2000 Ом	Мера электрического сопротивления постоянного тока многозначная Р3026-1 (рег. номер в ФИФ ОЕИ 56523-14)
10.5	<p>Рабочий эталон 2 разряда по Приказу Росстандарта от 23.12.2022 г. № 3253 «Об утверждении Государственной поверочной схемы для средств измерений температуры» в диапазоне температур от 0 °С до 40 °С;</p> <p>Рабочий эталон 4 разряда по Приказу Росстандарта от 30.12.2019 г. № 3456 «Об утверждении Государственной поверочной схемы для средств измерений электрического сопротивления постоянного и переменного тока» в диапазоне от 0,01 до 2000 Ом;</p> <p>Рабочий эталон 2 разряда по Приказу Росстандарта от 01.10.2018 г. № 2091 «Об утверждении Государственной поверочной схемы для средств измерений постоянного электрического тока в диапазоне от $1 \cdot 10^{-16}$ до 100 А» в диапазоне от 4 до 20 мА;</p> <p>Рабочий эталон 2 разряда по Приказу Росстандарта от 28.07.2023 г. № 1520 «Об утверждении Государственной поверочной схемы для средств измерений постоянного электрического напряжения и электродвижущей силы» в диапазоне от 0 до 5 В;</p> <p>Рабочий эталон 2 разряда по Приказу Росстандарта от 01.10.2018 г. № 2091 «Об утверждении Государственной поверочной схемы для средств измерений постоянного</p>	<p>Калибратор температуры ЭЛЕМЕР-КТ-150К/М1И (рег. номер в ФИФ ОЕИ 60979-15);</p> <p>Компаратор-калибратор универсальный КМ300КНТ (рег. номер в ФИФ ОЕИ 54727-13);</p> <p>Мультиметр 3458А (рег. номер в ФИФ ОЕИ 77012-19)</p>

Операции поверки, требующие применение средств поверки	Метрологические и технические требования к средствам поверки, необходимые для проведения поверки	Перечень рекомендуемых средств поверки
1	2	3
	электрического тока в диапазоне от $1 \cdot 10^{-16}$ до 100 А» в диапазоне от 4 до 20 мА	
10.6	Рабочий эталон 1 разряда по Приказу Росстандарта от 21.11.2023 г. № 2415 «Об утверждении Государственной поверочной схемы для средств измерений влажности газов и температуры конденсации углеводородов»; Рабочий эталон 2 разряда по Приказу Росстандарта от 01.10.2018 г. № 2091 «Об утверждении Государственной поверочной схемы для средств измерений постоянного электрического тока в диапазоне от $1 \cdot 10^{-16}$ до 100 А» в диапазоне от 4 до 20 мА;	Генератор влажного газа образцовый динамический «Родник-2М» (рег. номер в ФИФ ОЕИ 11739-89); Мультиметр 3458А (рег. номер в ФИФ ОЕИ 77012-19).
10.7	Рабочий эталон 4 разряда по Приказу Росстандарта от 26.09.2022 г. № 2360 «Об утверждении государственной поверочной схемы для средств измерений времени и частоты».	Генератор сигналов низкочастотный прецизионный ГЗ-122 (рег. номер в ФИФ ОЕИ 10237-85).
10.8; 10.9	Рабочий эталон 2 разряда по Приказу Росстандарта от 28.07.2023 г. № 1520 «Об утверждении Государственной поверочной схемы для средств измерений постоянного электрического напряжения и электродвижущей силы»; Рабочий эталон 3 разряда по Приказу Росстандарта от 28.07.2023 г. № 1520 «Об утверждении Государственной поверочной схемы для средств измерений постоянного электрического напряжения и электродвижущей силы»;	Компаратор – калибратор универсальный КМ300КНТ (рег. номер в ФИФ ОЕИ 54727-13); Калибратор – измеритель унифицированных сигналов эталонный ИКСУ-260 (рег. номер в ФИФ ОЕИ 35062-07)
Вспомогательные средства поверки		
10.1 – 10.8	Средство измерений условий окружающей среды: Прибор комбинированный Testo 622 (рег. номер в ФИФ ОЕИ 53505-13)	
10.1 – 10.8	Секундомер механический СОСпр (рег. номер в ФИФ ОЕИ 11519-11)	

5.2 При проведении поверки допускается применение других средств поверки, обеспечивающих определение метрологических характеристик поверяемых ИК с требуемой точностью (выбираются по поверочным схемам по соответствующим видам измерений).

5.3 Используемые средства поверки должны иметь действующее свидетельство об аттестации эталона и/или действующее свидетельство о поверке (с учетом требований поверочных схем), и/или наличие сведений о положительных результатах поверки в Федеральном информационном фонде по обеспечению единства измерений (ФИФ по ОЕИ).

6 ТРЕБОВАНИЯ (УСЛОВИЯ) ПО ОБЕСПЕЧЕНИЮ БЕЗОПАСНОСТИ ПРОВЕДЕНИЯ ПОВЕРКИ

6.1 При проведении поверки необходимо соблюдать требования техники безопасности, предусмотренные «Правилами технической эксплуатации электроустановок потребителей» и «Правилами по охране труда при эксплуатации электроустановок», ГОСТ 12.2.007.0-75, ГОСТ Р 12.1.019-2009, ГОСТ 12.2.091-2002 и требования безопасности, указанные в технической документации на применяемые эталоны и вспомогательное оборудование. Любые подключения приборов проводить только при отключенном напряжении питания Системы.

6.2 Кроме того, необходимо соблюдать следующие требования:

- к работе по выполнению поверки допускаются лица не моложе 18 лет, прошедшие аттестацию по технике безопасности и промышленной санитарии, ознакомленные с эксплуатационной документацией на Систему, с инструкцией по эксплуатации электрооборудования Системы и с настоящей методикой;

- помещение, где проводится поверка, должно быть оборудовано пожарной сигнализацией и средствами пожаротушения;

- установку средств поверки производить с таким расчетом, чтобы был обеспечен удобный доступ к ним при проведении работ;

- подключение и отключение первичных измерительных преобразователей (ПП) давления от Системы, передающей давление, должны производиться только при условии отсутствия в ней избыточного давления;

- запрещается задавать давление, превышающее значение верхнего предела, поверяемого ПП в соответствии с его техническими характеристиками;

- электрооборудование стенда, а также электроизмерительные приборы, используемые в качестве средств поверки, должны быть заземлены, блоки питания должны иметь предохранители номинальной величины;

- работы по выполнению поверки Системы должны проводиться по согласованию с лицами, ответственными за её эксплуатацию.

7 ВНЕШНИЙ ОСМОТР СРЕДСТВА ИЗМЕРЕНИЙ

7.1 При внешнем осмотре должно быть установлено соответствие поверяемого ИК ИС следующим требованиям:

- комплектность ИК и его элементов должна соответствовать требованиям КД и НД на ИС;
- проверить правильность электрического и механического монтажа (соединительные линии не должны иметь повреждений и должны быть надёжно соединены с разъёмами и клеммами;
- пневматические и гидравлические части ИК должны быть герметичны;
- должны отсутствовать следы механических повреждений, очаги загрязнения и коррозии, препятствующие эксплуатации элементов ИК.

7.2 Результаты внешнего осмотра считать удовлетворительными если выполняются вышеописанные требования. В случае несоответствия проводится устранение недостатков.

8 ПОДГОТОВКА К ПОВЕРКЕ И ОПРОБОВАНИЕ СРЕДСТВА ИЗМЕРЕНИЙ.

8.1 Подготовка к поверке

При проведении поверки должны быть соблюдены следующие условия:

8.1.1 Включить Систему в соответствии с ИС-Ц-3 РЭ.

8.1.2 Проверить техническое состояние и подготовить Систему к работе в соответствии с ИС-Ц-3 РЭ.

8.1.3 Проверить соответствие условий поверки требованиям раздела 3.

8.1.4 При подготовке к поверке:

– проверить наличие действующих свидетельств об аттестации эталонов на средства поверки и/или действующих свидетельств о поверке, и/или наличие сведений о положительных результатах поверки в ФИФ по ОЕИ;

– технические средства если они находились в условиях отрицательных температур, либо повышенной влажности, выдержать не менее 2 часов в условиях, указанных в разделе 3;

– подготовить средства поверки в соответствии с их эксплуатационной документацией;

– при необходимости обеспечить оперативную связь оператора у монитора с оператором, задающим контрольные значения;

– включить питание аппаратуры;

– ожидать прогрева аппаратуры не менее 30 минут.

8.1.5 Перед началом поверки измерить и занести в протокол поверки условия окружающей среды (температура, влажность воздуха и атмосферное давление).

8.2 Опробование средства измерений

8.2.1 При опробовании системы необходимо:

– включить систему, подав напряжение питания на все ее компоненты;

– запустить ПО, которое хранится непосредственно на компьютерах измерительных систем ИС-Ц-3 имеющих свои пароли;

– проверить соответствие характеристик в информационном окне программы;

– проверить настройку режимов работы измерительных модулей;

– выбрать количество и тип измерительных каналов;


– просмотреть измеряемый сигнал в реальном масштабе времени в различном представлении (графики, пиктограммы или цифровые значения);

– выбратьверяемый ИК системы. Нажать кнопку «Градуировка» в строке, соответствующей выбранному ИК. Подать на вход выбранного ИК значение физической величины в пределах диапазона измерений ИК;

– изменять в сторону увеличения и/или уменьшения значение физической величины в пределах диапазона измерений ИК. Контролировать в окне «текущее значение» изменение значения физической величины.

8.2.2 Результаты опробованияверяемого ИК считать положительными, если при изменении значения физической величины происходит изменение показаний в окне «текущее значение» выбранного ИК системы.

9 ПРОВЕРКА ПРОГРАММНОГО ОБЕСПЕЧЕНИЯ СРЕДСТВА ИЗМЕРЕНИЙ

9.1 Для проверки наименования и версии метрологически значимого ПО необходимо запустить ПО двойным нажатием левой кнопки манипулятора «мышь» (ЛКМ) на ярлык программы на рабочем столе. В открывшемся главном окне программы щелчком правой кнопки «мыши» (ПКМ) по пиктограмме  в левом верхнем углу открыть контекстное меню. Щелчком ЛКМ в контекстном меню на опции «О программе» открыть информационное окно.

9.2 Убедиться в соответствии идентификационных данных программного обеспечения приведенным ниже:

- идентификационное наименование – Recorder.exe;
- номер версии – 3.4.0.16a;
- ID (цифровой идентификатор) – E6661D3D.

9.3 Результаты проверки ПО считать положительными, если идентификационные данные совпадают с приведенными в п. 9.2

10 ОПРЕДЕЛЕНИЕ МЕТРОЛОГИЧЕСКИХ ХАРАКТЕРИСТИК СРЕДСТВА ИЗМЕРЕНИЙ

10.1 Определение МХ и погрешностей ИК абсолютного, избыточного, разности давления газообразных и жидких сред

10.1.1 Поверку каждого ИК выполнить комплектным или поэлементным способом. При поверке комплектным методом выполнить следующие операции:

- соединить первичные преобразователи (датчики) с магистралью эталонного давления собрав схему поверки, согласно Приложению А;
- подать на магистраль эталонное давление, равное нижнему, а затем верхнему пределу измерения данной группы датчиков;
- проверить соответствие значения давления, индицируемого на экране дисплея ЭВМ, и заданного давления;
- с помощью калибратора давления подать на входы преобразователей давления ряд равномерно распределённых по диапазонам измерения значений эталонного избыточного давления, с шагом не более 30 % от диапазона (при поверке преобразователей дифференциального давления минусовые порты соответствующих преобразователей соединить с атмосферой, а плюсовые с магистралью);
- выполнить от одного до трёх циклов нагружения. При этом в каждом цикле давление необходимо повысить от нижнего до верхнего предела измерений (прямой ход) и понизить от верхнего предела до нижнего (обратный ход) с выдержкой по времени на верхнем пределе нагружения в течение 1 минуты. На каждой ступени нагружения зарегистрировать и занести в протокол (Приложение Б) измеренные значения давления.

Число поверяемых точек в диапазоне изменений должно быть не менее пяти.

При поверке ИК с верхним пределом измерений разрежения 0,1 МПа, если атмосферное давление равно или менее 0,1 МПа, максимальное разрежение допускается устанавливать в диапазоне от 0,90 до 0,95 Р_б, где Р_б - атмосферное давление.

Определение основной погрешности ИК абсолютного давления с верхними пределами измерений от 0,25 МПа допускается проводить с использованием эталонных СИ абсолютного давления, разрежения и избыточного давления (например, БОП-1М-3; МВП-2,5; МП-6 и МП-60).

В этом случае ИК поверяют на точках: при разрежении в пределах от 0,90 до 0,95Р_б, при значениях избыточного давления, определяемом по формуле

$$P_{изб} = P_{эт} - P_b, \quad (1)$$

где Р_{эт} – давление, задаваемое на вход ИК с учётом атмосферного.

Основную погрешность и вариацию ИК рассчитать по формулам (8), (9), (14), (15) и (16).

10.1.2 При поверке поэлементным методом выполнить следующие операции:

- отсоединить ПП от остальной части ИК;
- подключить калибратор ИКСУ-260 к электронной части ИК, согласно схеме (приложение А);
- подать на вход электронной части ИК ряд значений эталонного электрического сигнала, в соответствие с типом и диапазоном используемого АЦП;
- выполнить от одного до трёх циклов нагружения. При этом в каждом цикле значение электрического сигнала необходимо повысить от нуля до верхнего предела измерений (прямой ход) и понизить от верхнего предела до нуля (обратный ход);
- число поверяемых точек в диапазоне изменений должно быть не менее пяти;
- на каждой ступени нагружения зарегистрировать и занести в протокол (Приложение Б) измеренные значения.

Поверку ПП провести в соответствии с МИ 1997-89, либо методикой, установленной при утверждении типа ПП.

Поверка манометров прецизионных МЦП-2М производится в соответствии с методикой поверки, изложенной в приложении А к руководству по эксплуатации ИКЛВ.406525.003 Д52; барометров БРС-1М-3 в соответствии с МИ 2699-01.

Основную погрешность и вариацию ИК рассчитать по формулам (3), (4), (7), (8), (9) и (10). Суммарную погрешность ИК рассчитать по формулам с (23) по (34).

10.1.3 Результаты поверки ИК считать положительными, если на всех поверяемых точках соблюдается условие, при котором $\gamma P_{ИК} \leq \gamma P_{доп}$, либо $\Delta P_{ИК} \leq \Delta P_{доп}$. При несоблюдении условий проводится исследование ИК ИС с целью определения причин несоответствия.

10.2 Определение МХ и погрешностей ИК напряжения постоянного тока, соответствующего значениям температур газообразных и жидких сред в диапазоне преобразований ПП термоэлектрического типа

10.2.1 Поверку ИК выполнить в следующей последовательности:

- отключить термоэлектрические преобразователи от входа в ИК;
- подключить на входы ИК источник эталонного напряжения компаратор КМ 300 КНТ или калибратор ИКСУ-260 в соответствии со схемой подключения (приложение А);
- включить питание ИС, загрузить рабочую программу в режиме поверки согласно руководству по эксплуатации ИС-Ц-3 РЭ;
- с помощью эталонного устройства подать на вход ИК сигналы, соответствующие максимальному и минимальному значению диапазона измерения. По изменению значений параметра поверяемого ИК в процессе нагрузки и по значениям его в крайних точках убедиться в работоспособности канала;
- установить калибратором ряд значений эталонного напряжения, равномерно распределённым в указанном диапазоне измерений или соответствующих имитируемым значениям эталонных температур. Число поверяемых точек в диапазоне изменений должно быть не менее пяти с одним или тремя (в случае определения границ погрешности) циклами воспроизведения. Контрольные точки установки температуры определяются по НСХ, указанной в ГОСТ Р 8.585-2001;
- на каждой ступени воспроизведения зарегистрировать измеренные значения напряжения или температуры (в случае имитации);
- рассчитать основную приведённую погрешность в соответствии с п. 11.2.

10.2.2 Результаты поверки ИК считать положительными, если на всех поверяемых точках соблюдается условие, при котором $\gamma U_{ИК} \leq \gamma U_{доп}$ либо $\Delta t_{ИК} \leq \Delta t_{доп}$ (в случае имитации). При несоблюдении условий проводится исследование ИК ИС с целью определения причин несоответствия.

10.3 Определение МХ и погрешностей ИК температуры, измеренной термоэлектрическими преобразователями типа ТХА (К), ТХК (Л)

10.3.1 Поверку электронной части ИК выполняется в соответствии с процедурами, описанными в п. 10.2.

10.3.2 Поверка термоэлектрических преобразователей производится по ГОСТ 8.338-2002, либо методикой, установленной при утверждении типа ПП.

10.3.3 Определение погрешности измерения температуры свободных концов (температура «холодного спая»)

При определении погрешности температуры свободных концов выполнить следующие операции:

- в технологическое отверстие блока термостатирования комплекса измерения температур (МІС 140) поместить эталонный термопреобразователь сопротивления ПТСВ-11;
- соединить ПТСВ-11 с термометром цифровым эталонным ТЦЭ-005/М2;
- выдержать в условиях окружающей среды не менее трёх часов;

- включить питание ИС;
- перевести ИК в режим измерения температуры свободных концов согласно руководству по эксплуатации ИС-Ц-3 РЭ;
- измерить эталонную температуру;
- зарегистрировать показания измеренной температуры свободных концов, индицируемых на мониторе ПК для каждой точки измерения ТХС;
- рассчитать абсолютную погрешность измерения ТХС для каждой точки измерения по формуле

$$\Delta_{ТХС,i} = t_{эт} - t_{изм,i}, \quad (2)$$

где $t_{эт}$ - эталонное значение температуры, измеренной ПТСВ;

$t_{изм,i}$ - измеренное значение температуры ТХС для каждой точки измерения в шкафу термостатирования;

- занести результаты измерения ТХС в протокол (Приложение Б).

Величина абсолютной погрешности ТХС для каждой точки измерения не должна превышать $\pm 0,2$ °С.

10.3.4 Суммарную погрешность ИК температуры, измеренной термоэлектрическими преобразователями, включая погрешность электронной части ИК, термоэлектрического преобразователя и температуры свободных концов (ТХС) рассчитать по формулам с (23) по (34).

10.3.5 Результаты поверки ИК считать положительными, если на всех поверяемых точках соблюдается условие, при котором $\delta t_{ИК} \leq \delta t_{доп}$, либо $\gamma t_{ИК} \leq \gamma t_{доп}$, либо $\Delta t_{ИК} \leq \Delta t_{доп}$. При несоблюдении условий проводится исследование ИК ИС с целью определения причин несоответствия.

10.4 Определение МХ и погрешностей ИК сопротивления постоянному току, соответствующего значениям температур газообразных и жидких сред в диапазоне преобразований ПП терморезистивного типа

10.4.1 Поверку ИК выполнить в следующей последовательности:

- отключить термопреобразователи сопротивления от входа в ИК;
- подключить на входы ИК источник эталонного сопротивления - мера сопротивления многозначная Р 3026 или калибратор ИКСУ-260, в соответствии со схемой подключения (приложение А);

– включить питание ИС, загрузить рабочую программу в режиме поверки согласно руководству по эксплуатации ИС-Ц-3 РЭ;

– с помощью эталонного устройства подать на вход ИК сигналы, соответствующие максимальному и минимальному значению диапазона измерения. По изменению значений параметра поверяемого ИК в процессе генерирования сопротивления и по значениям его в крайних точках убедиться в работоспособности канала;

– установить калибратором или мерой ряд значений эталонного сопротивления, равномерно распределённым в указанном диапазоне измерений или соответствующих имитируемым значениям эталонных температур. Число поверяемых точек в диапазоне изменений должно быть не менее пяти с одним или тремя (в случае определения границ погрешности) циклами воспроизведения. Контрольные точки установки температуры определяются по НСХ, указанной в ГОСТ 6651-2009;

– на каждой ступени воспроизведения зарегистрировать измеренные значения сопротивления или температуры (в случае имитации);

- рассчитать основную приведённую погрешность в соответствии с п. 11.4.

10.4.2 Результаты поверки ИК считать положительными, если на всех поверяемых точках соблюдается условие, при котором $\gamma R_{ИК} \leq \gamma R_{доп}$ либо $\Delta t_{ИК} \leq \Delta t_{доп}$ (в случае имитации). При

несоблюдении условий проводится исследование ИК ИС с целью определения причин несоответствия.

10.5 Определение МХ и погрешностей ИК температуры, измеренной термопреобразователями сопротивления терморезистивного типа 100П, 1000П

10.5.1 Поверку электронной части ИК выполняется в соответствии с процедурами, описанными в п. 10.4.

10.5.2 Поверка термопреобразователей сопротивления производится по ГОСТ 8.461-2009, либо методикой, установленной при утверждении типа ПП.

10.5.3 Суммарную погрешность ИК температуры, измеренной термопреобразователями сопротивления, включая погрешность электронной части ИК, термопреобразователей сопротивления рассчитать по формулам с (23) по (34).

10.5.4 Результаты поверки ИК считать положительными, если на всех поверяемых точках соблюдается условие, при котором $\gamma_{ик} \leq \gamma_{доп}$, либо $\Delta_{ик} \leq \Delta_{доп}$. При несоблюдении условий проводится исследование ИК ИС с целью определения причин несоответствия.

10.6 Определение МХ и погрешностей ИК температуры воздуха на входе в объект испытаний

10.6.1 Поверку каждого ИК выполнить поэлементным способом в следующей последовательности:

- определение МХ и погрешностей электронной части ИК;
- определение МХ и погрешностей ПП температуры;
- определение суммарной погрешности ИК.

10.6.2 При определении МХ и погрешностей электронной части ИК выполнить следующие операции:

- отключить датчики температуры от входа в ИК;
- подключить на входы ИК источник эталонного напряжения или тока (в зависимости от типа АЦП) - компаратор КМ 300 КНТ или калибратор ИКСУ-260 в соответствии со схемой подключения (приложение А);
- включить питание ИС, загрузить рабочую программу в режиме поверки согласно руководству по эксплуатации ИС-Ц-3 РЭ;
- с помощью эталонного устройства подать на вход ИК сигналы, соответствующие максимальному и минимальному значению диапазона измерения. По изменению значений параметра поверяемого ИК в процессе воспроизведения и по значениям его в крайних точках убедиться в работоспособности канала;
- установить калибратором ряд значений эталонного напряжения или тока, равномерно распределённым в указанном диапазоне измерений. Число поверяемых точек в диапазоне изменений должно быть не менее пяти с одним или тремя (в случае определения границ погрешности) циклами воспроизведения;
- на каждой ступени воспроизведения зарегистрировать измеренные значения напряжения или тока;
- рассчитать основную абсолютную погрешность в соответствии с п. 11.6.

10.6.3 При определении МХ и погрешностей ПП температуры выполнить следующие операции:

- проверить комплектность ПП в соответствии с НД на ПП;
- установить датчики температуры в термостатирующий блок калибратора эталонного КТ-150, согласно НД на калибратор;
- для приёма выходного сигнала подключить эталонный мультиметр 3458А или калибратор ИКСУ-260 к ПП;
- включить калибратор КТ-150, ПП и эталонный мультиметр в соответствии с НД;

– с помощью эталонного калибратора подать на входы датчиков ряд равномерно распределённых между диапазоном измерения эталонных значений, с шагом не более 30 % от диапазона с количеством точек не менее пяти. Выдержать на каждой задаваемой точке не менее 30 минут;

– зарегистрировать показания мультиметра на каждой ступени измерения;

– рассчитать значение измеренной температуры на каждой ступени измерения по формулам (14), (15);

– рассчитать абсолютную погрешность измеренной температуры по формуле (16);

10.6.4 Суммарную погрешности ИК рассчитать по формулам с (23) по (34).

10.6.5 Результаты поверки ИК считать положительными, если на всех поверяемых точках соблюдается условие, при котором $\Delta t_{ИК} \leq \Delta t_{доп}$. При несоблюдении условий проводится исследование ИК ИС с целью определения причин несоответствия.

10.7 Определение МХ и погрешностей ИК относительной влажности воздуха

10.7.1 Поверку каждого ИК выполнить поэлементным способом в следующей последовательности:

– определение МХ и погрешностей электронной части ИК;

– определение МХ и погрешностей ПП относительной влажности;

– определение суммарной погрешности ИК.

10.7.2 При определении МХ и погрешностей электронной части ИК выполнить следующие операции:

– отключить датчики влажности от входа в ИК;

– подключить на входы ИК источник эталонного напряжения или тока (в зависимости от типа АЦП) - компаратор КМ 300 КНТ или калибратор ИКСУ-260 в соответствии со схемой подключения (приложение А);

– включить питание ИС, загрузить рабочую программу в режиме поверки согласно руководству по эксплуатации ИС-Ц-3 РЭ;

– с помощью эталонного устройства подать на вход ИК сигналы, соответствующие максимальному и минимальному значению диапазона измерения. По изменению значений параметра поверяемого ИК в процессе воспроизведения и по значениям его в крайних точках убедиться в работоспособности канала;

– установить калибратором ряд значений эталонного напряжения или тока, равномерно распределённым в указанном диапазоне измерений. Число поверяемых точек в диапазоне изменений должно быть не менее пяти с одним или тремя (в случае определения границ погрешности) циклами воспроизведения;

– на каждой ступени воспроизведения зарегистрировать измеренные значения напряжения или тока;

– рассчитать основную абсолютную погрешность в соответствии с п. 11.7.

10.7.3 При определении МХ и погрешностей ПП влажности выполнить следующие операции:

– проверить комплектность ПП в соответствии с НД на ПП;

– установить датчики влажности в камеру смешивания генератора влажного газа эталонного Родник-2М, согласно НД на Родник-2М;

– для приёма выходного сигнала подключить эталонный мультиметр 3458А или калибратор ИКСУ-260 к ПП;

– включить генератор влажного газа Родник-2М, ПП и эталонный мультиметр;

– с помощью эталонного генератора подать на входы датчиков ряд равномерно распределённых между диапазоном измерения эталонных значений, с шагом не более 30 % от диапазона с количеством точек не менее пяти. Выдержать на каждой задаваемой точке не менее 30 минут;

- зарегистрировать показания мультиметра на каждой ступени измерения;
- рассчитать значение измеренной влажности на каждой ступени измерения по формулам (17), (18);

– рассчитать абсолютную погрешность измеренной влажности по формуле (19);

10.7.4 Суммарную погрешности ИК рассчитать по формулам с (23) по (34).

10.7.5 Результаты поверки ИК считать положительными, если на всех поверяемых точках соблюдается условие, при котором $\Delta\varphi_{ИК} \leq \Delta\varphi_{доп}$. При несоблюдении условий проводится исследование ИК ИС с целью определения причин несоответствия.

10.8 Определение МХ и погрешностей ИК частоты электрического сигнала

10.8.1 Поверку ИК выполнить в следующей последовательности:

- отключить датчики частоты вращения от входа в ИК;
- подключить на входы ИК источник эталонной частоты электрического сигнала – генератор сигналов низкочастотный ГЗ-122, в соответствии со схемой подключения (приложение А);

– включить питание ИС, загрузить рабочую программу в режиме поверки согласно руководству по эксплуатации ИС-Ц-3 РЭ;

– с помощью эталонного устройства подать на вход ИК сигналы, соответствующие максимальному и минимальному значению диапазона измерения. По изменению значений параметра поверяемого ИК в процессе нагрузки и по значениям его в крайних точках убедиться в работоспособности канала;

– установить генератором ряд значений эталонной частоты электрического сигнала, равномерно распределённой в указанном диапазоне измерений. Число поверяемых точек в диапазоне изменений должно быть не менее пяти с одним или тремя (в случае определения границ погрешности) циклами воспроизведения;

– на каждой ступени воспроизведения зарегистрировать измеренные значения частоты;

– рассчитать основную относительную погрешность и СКО в соответствии с п. 11.8.

10.8.2 Результаты поверки ИК считать положительными, если на всех поверяемых точках соблюдается условие, при котором $\delta F_{ИК} \leq \delta F_{доп}$. При несоблюдении условий проводится исследование ИК ИС с целью определения причин несоответствия.

10.9 Определение МХ и погрешностей ИК напряжения постоянного тока, ИК силы постоянного тока

10.9.1 Поверку ИК выполнить в следующей последовательности:

– подключить на входы ИК источник эталонного напряжения или тока - компаратор КМ 300 КНТ или калибратор ИКСУ-260 в соответствии со схемой подключения (приложение А);

– включить питание ИС, загрузить рабочую программу в режиме поверки согласно руководству по эксплуатации ИС-Ц-3 РЭ;

– с помощью эталонного устройства подать на вход ИК сигналы, соответствующие максимальному и минимальному значению диапазона измерения. По изменению значений параметра поверяемого ИК в процессе нагрузки и по значениям его в крайних точках убедиться в работоспособности канала;

– установить калибратором ряд значений эталонного напряжения или тока, равномерно распределённым в указанном диапазоне измерений. Число поверяемых точек в диапазоне изменений должно быть не менее пяти с одним или тремя (в случае определения границ погрешности) циклами воспроизведения;

– на каждой ступени воспроизведения зарегистрировать измеренные значения напряжения или тока;

– рассчитать основную приведённую погрешность в соответствии с п. 11.1.1.

10.9.2 Результаты поверки ИК считать положительными, если на всех поверяемых точках соблюдается условие, при котором $\gamma U_{ик} \leq \gamma U_{доп}$ либо $\Delta t_{ик} \leq \Delta t_{доп}$ (в случае имитации). При несоблюдении условий проводится исследование ИК ИС с целью определения причин несоответствия.

11 ПОДТВЕРЖДЕНИЕ СООТВЕТСТВИЯ СРЕДСТВА ИЗМЕРЕНИЙ МЕТРОЛОГИЧЕСКИМ ТРЕБОВАНИЯМ

При поверке с использованием ПО, обработка результатов измерений происходит автоматически.

При необходимости, возможно проводить обработку полученных результатов согласно описанию, ниже:

11.1 Расчёт характеристик погрешностей ИК абсолютного, избыточного, разности давления газообразных и жидких сред

11.1.1 Основную приведённую погрешность в процентах ДИ для электронной части ИК вычисляют по формулам

$$\gamma_{jd} = \frac{I_j - I_{эм}}{I_{max} - I_0} \cdot 100, \quad (3)$$

$$\gamma_{jd} = \frac{U_j - U_{эм}}{U_{max} - U_0} \cdot 100, \quad (4)$$

где I_j – действительное значение выходного сигнала в j -ой точке, мА;

$I_{эм}$ – эталонное значение выходного сигнала, мА;

I_{max}, I_0 – верхний и нижний пределы измеряемого выходного сигнала, мА;

U_j – действительное значение выходного сигнала в j -ой точке, мВ;

$U_{эм}$ – эталонное значение выходного сигнала, мВ;

U_{max}, U_0 – верхний и нижний пределы измеряемого выходного сигнала, мВ.

11.1.2 Основную приведённую погрешность в процентах ВП НЗ при комплектной поверке ИК вычисляют по формулам:

- при использовании ПП давления - разряжения

$$\gamma_{jd} = \frac{P_j - P_{эм}}{P_{изб. max} - P_{раз. max}} \cdot 100 \quad (5)$$

- для остальных ПП

$$\gamma_{jd} = \frac{P_j - P_{эм}}{P_{max}} \cdot 100 \quad (6)$$

где P_j – действительное значение давления в j -ой точке, (кПа, МПа);

$P_{эм}$ – значение давления, задаваемого эталоном, (кПа, МПа);

$P_{изб. max}, P_{раз. max}$ – верхний предел измерения избыточного и разницы давления;

P_{max} – верхний предел измерения давления.

11.1.3 Основную относительную погрешность в процентах ИЗ для электронной части ИК вычисляют по формулам

$$\delta_{jd} = \frac{I_j - I_{эм}}{I_{эм}} \cdot 100, \quad (7)$$

$$\delta_{jd} = \frac{U_j - U_{эм}}{U_{эм}} \cdot 100 \quad (8)$$

11.1.4 Определение вариации

Вариацию показаний в процентах ДИ для электронной части ИК вычисляют по формулам

$$\gamma_{\text{в}} = \frac{I_j' - I_j}{I_{\text{max}} - I_0} \cdot 100 \quad (9)$$

или

$$\gamma_{\text{в}} = \frac{U_j' - U_j}{U_{\text{max}} - U_0} \cdot 100 \quad (10)$$

где I_j, I_j' – действительные значения выходного сигнала на одной и той же точке при измерении на выходе тока соответственно при прямом и обратном ходе, мА;

U_j, U_j' – действительные значения выходного сигнала на одной и той же точке при измерении на выходе напряжения, соответственно при прямом и обратном ходе, мВ;

$$\gamma_{\text{в}} = \frac{P_d' - P_d}{P_{\text{max}}} \cdot 100 \quad (11)$$

где P_d и P_d' – действительные значения измеряемого параметра на одной и той же точке соответственно при прямом и обратном ходе, (кПа, МПа).

11.2 Расчёт характеристик погрешностей ИК напряжения постоянного тока, соответствующего значениям температур газообразных и жидких сред в диапазоне преобразований ПП термоэлектрического типа

Расчёт характеристик погрешностей ИК, в случае расчёта пределов вычисляется по ГОСТ Р 8.736-2011, при расчёте экспериментальных значений погрешности, выраженных знаком по формулам (4), (8) и (10).

11.3 Расчёт характеристик погрешностей ИК температуры, измеренной термоэлектрическими преобразователями типа ТХА (К), ТХК (L)

11.3.1 Расчёт характеристик погрешностей ПП производится по ГОСТ 8.338-2002.

11.3.2 Расчёт характеристик погрешностей электронной части ИК, в случае расчёта пределов вычисляется по ГОСТ Р 8.736-2011, при расчёте экспериментальных значений погрешности, выраженных знаком по формулам (4) и (8).

11.3.3 При пересчёте в градусы Цельсия погрешности измерения электронной части ИК используется следующая формула

$$\Delta E = \Delta t \cdot \frac{dE}{dt}, \quad (12)$$

где ΔE – предел допускаемых отклонений ТЭДС термопар;

Δt – предел допускаемых отклонений ТЭДС термопар от НСХ, °С;

$\frac{dE}{dt}$ – чувствительность термопары, рассчитанная для измеренного значения

температуры, мВ·°С⁻¹.

11.3.4 Расчёт суммарной погрешности ИК вычисляется по формулам с (23) по (34).

11.4 Расчёт характеристик погрешностей ИК сопротивления постоянному току, соответствующего значениям температур газообразных и жидких сред

Расчёт характеристик погрешностей ИК, в случае расчёта пределов вычисляется по ГОСТ Р 8.736-2011, при расчёте экспериментальных значений погрешности, выраженных знаком по формуле

$$\gamma_{jd} = \frac{R_j - R_{эм}}{R_{max} - R_0} \cdot 100, \quad (13)$$

где R_j – действительное значение выходного сигнала в j -ой точке, Ом;

$R_{эм}$ – эталонное значение выходного сигнала, Ом;

R_{max}, R_0 – верхний и нижний пределы измеряемого выходного сигнала, Ом;

11.5 Расчёт характеристик погрешностей ИК температуры, измеренной термопреобразователями сопротивления терморезистивного типа 100П, 1000П

11.5.1 Расчёт характеристик погрешностей ПП производится по ГОСТ 8.461-20011.

11.5.2 Расчёт характеристик погрешностей электронной части ИК, в случае расчёта пределов вычисляется по ГОСТ Р 8.736-2011, при расчёте экспериментальных значений погрешности, выраженных знаком по формуле (13).

11.6 Расчёт характеристик погрешностей ИК температуры воздуха на входе в объект испытаний

11.6.1 Определение систематической погрешности электронной части ИК

Систематическая погрешность электронной части ИК рассчитывается по формулам (8), (9) и (14) в зависимости от выходного сигнала датчика.

11.6.2 Определение систематической погрешности ПП ИК

Измеренные значения температуры определяются по формулам

$$t_{изм} = \frac{(t_{max} - t_0) \cdot (I_j - I_0)}{I_{max} - I_0}, \quad (14)$$

$$t_{изм} = \frac{(t_{max} - t_0) \cdot (U_j - U_0)}{U_{max} - U_0}, \quad (15)$$

где t_{max}, t_0 – верхний и нижний пределы измеряемого значения температуры.

Систематическая погрешность датчика температуры рассчитываются по формулам

$$\Delta t = \max |t_{изм} - t_{эм}|, \quad (16)$$

где $t_{изм}, t_{эм}$ – значения измеренной и эталонной температуры.

Случайная погрешность первичного преобразователя не учитывается ввиду ее малого значения по сравнению с систематической погрешностью.

11.6.3 Определение суммарной погрешности ИК

Суммарная погрешность ИК рассчитывается по формулам с (23) по (34).

11.7 Расчёт характеристик погрешностей ИК относительной влажности воздуха

11.7.1 Определение систематической погрешности электронной части ИК

Систематическая погрешность электронной части ИК рассчитывается по формулам (8), (9) и (14) в зависимости от выходного сигнала датчика.

11.7.2 Определение систематической погрешности ПП ИК

Измеренные значения влажности определяются по формулам

$$\varphi_{изм} = \frac{(\varphi_{max} - \varphi_0) \cdot (I_j - I_0)}{I_{max} - I_0}, \quad (17)$$

$$\varphi_{изм} = \frac{(\varphi_{max} - \varphi_0) \cdot (U_j - U_0)}{U_{max} - U_0}, \quad (18)$$

где φ_{max}, φ_0 - верхний и нижний пределы измеряемого значения влажности.

Систематическая погрешность датчика влажности росы рассчитывается по формулам

$$\Delta\varphi = \max |\varphi_{изм} - \varphi_{эм}|, \quad (19)$$

где $\varphi_{изм}, \varphi_{эм}$ - значения измеренной и эталонной влажности.

Случайная погрешность первичного преобразователя не учитывается ввиду ее малости по сравнению с систематической погрешностью.

11.7.3 Определение суммарной погрешности ИК

Суммарная погрешность ИК рассчитывается по формулам с (23) по (34).

11.8 Расчёт характеристик погрешностей ИК частоты электрического сигнала

На каждой ступени нагружения определяется среднее арифметическое значение измеренной частоты по формуле

$$\bar{F}_k = \frac{1}{n} \cdot \sum_{i=1}^n F_{k,i}, \quad (20)$$

где $F_{k,j}$ - измеренные значения частоты в j -м цикле на k -й ступени нагружения;

Относительная систематическая погрешность ИК рассчитывается по формуле

$$\delta F_k = \frac{\bar{F}_{изм,k} - F_{эм,k}}{F_{эм,k}} \quad (21)$$

где $F_{эм,k}$ - эталонная частота на k -й ступени нагружения.

Среднее квадратическое отклонение результата измерения случайной составляющей погрешности рассчитывается по формуле

$$\sigma_k = \sqrt{\frac{1}{n(n-1)} \cdot \sum_{i=1}^n (F_{k,i} - \bar{F}_{изм,k})^2} \quad (22)$$

Суммарная погрешность рассчитывается по формулам с (23) по (34).

11.9 Расчёт характеристик погрешностей ИК напряжения постоянного тока, ИК силы постоянного тока

11.9.1 Расчёт характеристик погрешностей ИК вычисляется по формулам (3) и (4).

11.10 Расчёт суммарных погрешностей ИК

11.10.1 Суммарные погрешности ИК, выраженные пределами, определяются по формулам:

- при числе составляющих $m \geq 3$

$$\Delta_{ИК} = \pm K_{P,m} \sqrt{\sum_{j=1}^m \Delta_j^2}, \quad (23)$$

$$\gamma_{ИК} = \pm K_{P,m} \sqrt{\sum_{j=1}^m \gamma_j^2}, \quad (24)$$

$$\delta_{ИК} = \pm K_{P,m} \sqrt{\sum_{j=1}^m \delta_j^2}, \quad (25)$$

- при числе составляющих $m < 3$

$$\Delta_{ИК} = \pm \sum_{j=1}^m |\Delta_j|, \quad (26)$$

$$\gamma_{ИК} = \pm \sum_{j=1}^m |\gamma_j|, \quad (27)$$

$$\delta_{ИК} = \pm \sum_{j=1}^m |\delta_j| \quad (28)$$

где $K_{P,m}$ - коэффициент, определяемый принятой доверительной вероятностью.

Для нормальных законов распределения погрешностей $K = 1$. Для равномерных, а также если закон распределения неизвестен $K = 1,1$ при доверительной вероятности $P = 0,95$.

11.10.2 Суммарные погрешности ИК, выраженные действительными экспериментально определяемыми погрешностями компонентов ИК, определяются по формулам

$$\Delta_{ИК} = \left| \sum_{j=1}^m \Delta_j \right|, \quad (29)$$

$$\gamma_{ИК} = \left| \sum_{j=1}^m \gamma_j \right|, \quad (30)$$

$$\delta_{ИК} = \left| \sum_{j=1}^m \delta_j \right| \quad (31)$$

11.10.3 Суммарные погрешности ИК, часть компонентов которых выражены действительными экспериментально определяемыми погрешностями, а часть пределами погрешностей, определяются по формулам

$$\Delta_{ИК} = \pm \left(K_{P,m} \sqrt{\sum_{j=1}^m \Delta_j^2} + \left(\left| \sum_{j=1}^m \Delta_j \right| \right) \right), \quad (32)$$

$$\gamma_{ИК} = \pm \left(K_{P,m} \sqrt{\sum_{j=1}^m \gamma_j^2} + \left(\left| \sum_{j=1}^m \gamma_j \right| \right) \right), \quad (33)$$

$$\delta_{ИК} = \pm \left(K_{P,m} \sqrt{\sum_{j=1}^m \delta_j^2} + \left(\left| \sum_{j=1}^m \delta_j \right| \right) \right) \quad (34)$$

11.11 Критерии принятия решения по подтверждению соответствия Системы метрологическим требованиям

11.11.1 Результаты поверки ИК системы считать положительными, если границы погрешности измерений ИК по результатам поверки находятся в допустимых пределах, установленных в описании типа.

12 ОФОРМЛЕНИЕ РЕЗУЛЬТАТОВ ПОВЕРКИ

12.1 Сведения о результатах поверки передаются в Федеральный информационный фонд по обеспечению единства измерений.

12.2 По заявлению владельца средства измерений или лица, представившего её на поверку, аккредитованное на поверку лицо, проводившее поверку, в случае положительных результатов поверки выдает свидетельство о поверке и (или) вносит запись о проведенной поверке в паспорт (формуляр). В случае отрицательных результатов поверки выдает извещения о непригодности к применению. (Приложение В).

12.3 При отрицательных результатах поверки системы измерений ИС-Ц-3 не допускается к проведению испытаний, о чем делается запись в паспорте стенда и оформляется извещение о непригодности систем ИС-Ц-3 к применению в соответствии с Приложением Г.

12.4 После устранения причин повышенной погрешности системы ИС-Ц-3 проводится повторная поверка в соответствии с требованиями настоящей методики.

12.5 Формы протоколов, представленные в приложениях, имеют рекомендательный характер.

Главный метролог, начальник отдела
ФАУ «ЦИАМ им. П.И. Баранова»


Б.И. Минсеев

Заместитель начальника отдела


Р.Г. Павлов

Начальник сектора


М.В. Корнеев

Ведущий инженер по метрологии


П.С. Лежнев

Приложение А – Схемы поверки ИК



Схема 1 – Поверка ИК частоты электрического сигнала.



Схема 2 – Поверка ИК абсолютного, избыточного, разности давления газообразных и жидких сред.

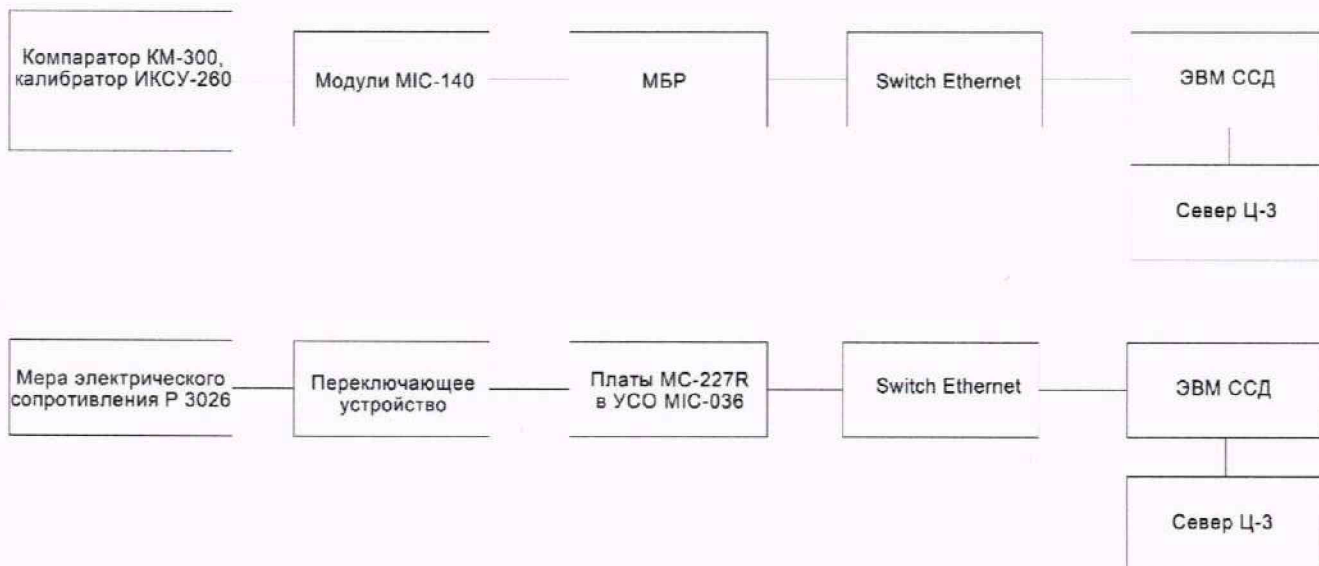


Схема 3 – Поверка ИК напряжения постоянного тока, соответствующего значениям температур газообразных и жидких сред в диапазоне преобразований ПП термоэлектрического типа; ИК сопротивления постоянному току, соответствующего значениям температур газообразных и жидких сред в диапазоне преобразований ПП терморезистивного типа.



Схема 4 – Поверка ИК относительной влажности воздуха; ИК температуры воздуха

Приложение Б – Форма протоколов поверки ИК ИС

Указывается наименование юридического лица, адрес и номер в реестре аккредитованных лиц.

Протокол поверки № _____

от _____

1 Сведения о поверяемом средстве измерений

Наименование, тип поверяемого средства измерений	
Заводской номер	
Номер в Госреестре	
Основные метрологические характеристики (диапазон, погрешность)	
Методика поверки	
Принадлежит (отделение, ФИО владельца или наименование и адрес заказчика)	
Место проведения поверки	

2 Средства поверки (эталонные и вспомогательное оборудование)

Эталонные: _____

Вспомогательное оборудование: _____

3 Условия проведения поверки

Температура, °С	
Влажность, %	
Давление, кПа	

4 Результаты поверки

4.1 Внешний осмотр и опробование

Внешний осмотр	
Опробование	

4.2 Определение метрологических характеристик и обработка результатов измерений

4.2.1 ИК абсолютного, избыточного, разности давления газообразных и жидких сред

Таблица 1 – Результаты определения МХ и погрешности ИК

Эталонное значение давления, кПа	Расчётное значение выходного сигнала	Показание мультиметра (калибратора)		Абсолютная погрешность		Вариация
		Прямой ход	Обратный ход	Прямой ход	Обратный ход	
Максимальное значение приведённой погрешности						%
Максимальное значение приведённой вариации						%

Таблица 2 – Сводная таблица определения МХ и погрешностей ИК

№ ИК	Тип ПП	Диапазон измерений, кПа	Погрешность, % ДИ	Вариация, % ДИ	Предел допускаемой погрешности

Примечание – допускается использование только сводной таблицы определения МХ и погрешностей ИК.

4.2.2 ИК напряжения постоянного тока, соответствующего значениям температур газообразных и жидких сред в диапазоне преобразований ПП термоэлектрического типа

Таблица 3 – Результаты определения МХ и погрешности ИК

№ ИК	Эталонное значение, мВ	Измеренное значение, мВ (°С – при имитации температуры)	Погрешность, % ДИ	Предел допускаемой приведённой погрешности, % ДИ

Таблица 4 – Сводная таблица определения МХ и погрешностей ИК

№ ИК	Диапазон измерений, мВ	Погрешность, % ДИ	Предел допускаемой приведённой погрешности, % ДИ

Примечание – допускается использование только сводной таблицы определения МХ и погрешностей ИК.

4.2.3 ИК температуры, измеренной термоэлектрическими преобразователями типа ТХА (К), ТХК (L)

Таблица 5 – МХ и погрешность электронной части ИК для используемых шкал ПП

№ ИК	Тип ПП	Диапазон измерений, °С	Погрешность электронной части ИК	Суммарная погрешность ИК	Предел допускаемой погрешности

4.2.4 ИК сопротивления постоянному току, соответствующего значениям температур газообразных и жидких сред в диапазоне преобразований ПП терморезистивного типа

Таблица 6 – Результаты определения МХ и погрешности ИК

№ ИК	Эталонное значение, Ом	Измеренное значение, Ом (°С – при имитации температуры)	Погрешность, % ДИ	Предел допускаемой приведённой погрешности, % ДИ

Таблица 7 – Сводная таблица определения МХ и погрешностей ИК

№ ИК	Диапазон измерений, Ом	Погрешность, % ДИ	Предел допускаемой приведённой погрешности, % ДИ

Примечание – допускается использование только сводной таблицы определения МХ и погрешностей ИК.

4.2.5 ИК температуры, измеренной термопреобразователями сопротивления терморезистивного типа 100П, 1000П

Таблица 8 – МХ и погрешность электронной части ИК для используемых шкал ПП

№ ИК	Тип ПП	Диапазон измерений, Ом	Диапазон измерений, °С	Погрешность электронной части ИК

Таблица 9 – суммарные погрешности ИК с учётом ПП

№ ИК	Погрешность электронной части ИК	Погрешность ПП	Суммарная погрешность ИК	Предел допускаемой погрешности

4.2.6 ИК относительной влажности воздуха

Таблица 10 - МХ и погрешность электронной части ИК

№ КТ	Эталонное значение, мА	Измеренное значение, мА	Систематическая абсолютная погрешность, $\Delta_{ик}$, мА	Систематическая абсолютная погрешность, $\Delta_{Фик}$, %
1				
2				
3				
4				
5				

Таблица 11 - МХ и погрешность ПП

№ КТ	Эталонное значение влажности, %	Измеренное значение, мА	Измеренное значение влажности, %	Систематическая абсолютная погрешность, $\Delta_{Фпп}$, %
1				
2				
3				
4				
5				

Таблица 12 – Суммарная погрешность ИК с учётом ПП

№ КТ	Суммарная абсолютная погрешность, $\Delta_{Фик}$, %	Допускаемая абсолютная погрешность, $\Delta_{Фик}$, %
1		
2		
3		
4		
5		

4.2.7 ИК температуры воздуха

Таблица 13 - МХ и погрешность электронной части ИК

№ КТ	Эталонное значение, мА	Измеренное значение, мА	Систематическая абсолютная погрешность, $\Delta_{ик}$, мА	Систематическая абсолютная погрешность, $\Delta_{тик}$, °С
1				
2				
3				
4				
5				

Таблица 14 - МХ и погрешность ПП

№ КТ	Эталонное значение температуры, °С	Измеренное значение, мА	Измеренное значение влажности, °С	Систематическая абсолютная погрешность, $\Delta_{тпп}$, °С

1				
2				
3				
4				
5				

Таблица 15 – Суммарная погрешность ИК с учётом ПП

№ КТ	Суммарная абсолютная погрешность, $\Delta t_{ик}, ^\circ C$	Допускаемая абсолютная погрешность, $\Delta t_{ик}, ^\circ C$
1		
2		
3		
4		
5		

4.2.8 ИК частоты электрического сигнала

Таблица 16 – МХ и погрешности ИК

Эталонное значение частоты $F_{эт}$, Гц	№КТ	Абсолютная погрешность, $\Delta F_{ик}$, Гц	СКО случайной составляющей погрешности, % ИЗ	Систематическая составляющая погрешности $\delta F_{ик}$, % ИЗ	Суммарная относительная погрешность $\delta F_{сум}$, % ИЗ
Канал № МС 451_500_1					
50,0000					
100,0000					
150,0000					
200,0000					
250,0000					
300,0000					
350,0000					
400,0000					
450,0000					
500,0000					

5 Заключение

На основании результатов первичной (периодической) поверки признано пригодным (непригодным) к применению.

Поверитель

подпись

Инициалы, фамилия

Начальник лаборатории (группы поверки)

подпись

Инициалы, фамилия

Приложение В – Форма свидетельства о поверке ИС

Номер в реестре аккредитованных лиц

СВИДЕТЕЛЬСТВО О ПОВЕРКЕ №

Действительно до:

Средство измерений _____

(наименование, тип, модификация средства измерения,

регистрационный номер в Федеральном информационном фонде по обеспечению единства измерений)

заводской (серийный) номер _____

в составе - _____

поверено _____

наименование единиц величин, диапазонов, на которых поверено средство измерений

поверено в соответствии с _____

наименование документа, на основании которого выполнена поверка

с применением эталонов: _____

наименование, тип, заводской номер (регистрационный номер

(при наличии), разряд, класс или погрешность эталона, применяемого при поверке

при следующих значениях влияющих факторов: _____

приводят перечень влияющих

факторов, нормированных в документе на методику поверки, с указанием их значений

и на основании результатов периодической поверки признано пригодным к применению.

Постоянный адрес записи сведений

о результатах поверки в ФИФ: _____

Поверитель _____

фамилия, инициалы

Знак поверки

Должность руководителя подразделения

Подпись

Инициалы, фамилия

Дата поверки

«__» _____

г.

Приложение В – Обратная сторона свидетельства о поверке ИС

МЕТРОЛОГИЧЕСКИЕ ХАРАКТЕРИСТИКИ СИСТЕМЫ

Указываются МХ системы, используемые эталоны и условия поверки.

Приложение Г – Форма извещения о непригодности

Указывается наименование юридического лица, адрес и номер в реестре аккредитованных лиц.

ИЗВЕЩЕНИЕ о непригодности к применению №

Средство измерений _____
*наименование, тип, модификация, регистрационный номер в Федеральном
информационном фонде по обеспечению единства измерений*

отсутствуют _____
серия и номер знака предыдущей поверки (если такие серия и номер имеются)

заводской номер _____

поверено в соответствии с _____
наименование документа, на основании которого выполнена поверка

и на основании результатов первичной (периодической) поверки признано непригодным к применению.

Причины непригодности _____

Должность руководителя подразделения

М.П.

Подпись

Инициалы, фамилия

Поверитель

Подпись

Инициалы, фамилия

Дата поверки «__» _____ 20__ г.