



ФБУ «Омский ЦСМ»
Федеральное бюджетное учреждение
«Государственный региональный центр
стандартизации, метрологии
и испытаний в Омской области»

644116, Омская обл., г. Омск,
ул. Северная 24-я, д. 117А
☎ (3812) 68-07-99, 68-22-28
🌐 <https://csm.omsk.ru>
✉ info@ocsm.omsk.ru

Уникальный номер записи
об аккредитации в реестре
аккредитованных лиц

RA.RU.311670

СОГЛАСОВАНО



Заместитель директора
по метрологии
ФБУ «Омский ЦСМ»

С.П. Волков

«22» апреля 2024 г.

«ГСИ. Резервуары (танки) стальные вертикальные цилиндрические
танкера ТНМ-31. Методика поверки»

МП 5.2-0316-2024

г. Омск
2024 г.

1 Общие положения

1.1 Настоящая методика поверки распространяется на резервуары (танки) стальные вертикальные цилиндрические танкера ТНМ-31 (далее – танки), заводские номера 1, 2, 3, 4 и устанавливает методику их первичной и периодической поверок.

1.2 Настоящая методика поверки применяется для поверки танков, используемых в качестве рабочих средств измерений в соответствии с государственной поверочной схемой для средств измерений массы и объема жидкости в потоке, объема жидкости и вместимости при статических измерениях, массового и объемного расходов жидкости (далее – ГПС), утвержденной приказом Росстандарта от 26 сентября 2022 г. № 2356.

1.3 При определении метрологических характеристик танков в рамках проводимой поверки обеспечивается передача единицы длины в соответствии с ГПС, подтверждающая прослеживаемость к государственному первичному эталону единицы длины - метра ГЭТ 2-2021.

1.4 При определении метрологических характеристик поверяемого средства измерений применяется метод косвенных измерений: вместимость танков определяют геометрическим методом.

1.5 В результате поверки должно быть подтверждено, что пределы допускаемой относительной погрешности определения вместимости (геометрическим методом) в диапазоне вместимости танка соответствуют требованиям, приведенным в таблице 1.1.

Таблица 1.1 – Метрологические требования, которые должны быть подтверждены в результате поверки танка

Наименование характеристики	Значение
Диапазон вместимости, м ³	от 5 до 60
Пределы допускаемой относительной погрешности определения вместимости (геометрическим методом), %	± 0,25

2 Перечень операций поверки

2.1 При проведении поверки выполняют операции, приведенные в таблице 2.1.

Таблица 2.1 – Операции поверки

Наименование операции поверки	Обязательность выполнения операции поверки при		Номер раздела (пункта) методики поверки, в соответствии с которым выполняется операция поверки
	первичной поверке	периодической поверке	
Внешний осмотр средства измерений	Да	Да	7
Подготовка к поверке	Да	Да	8
Определение метрологических характеристик средства измерений и подтверждение соответствия средства измерений метрологическим требованиям	—	—	9
Измерение высоты поясов и толщины стенок	Да	Да	9.1
Измерение внутренних диаметров первого и второго пояса	Да	Да	9.2
Измерение наружных длин окружности третьего и четвертого поясов	Да	Да	9.3
Измерение объемов внутренних деталей	Да	Да	9.4

Продолжение таблицы 2.1

Наименование операции поверки	Обязательность выполнения операции поверки при		Номер раздела (пункта) методики поверки, в соответствии с которым выполняется операция поверки
	первичной поверке	периодической поверке	
Измерение параметров днища	Да	Да	9.5
Измерение базовой высоты танка	Да	Да	9.6
Обработка результатов измерений, составление градуировочной таблицы и подтверждение соответствия средства измерений метрологическим требованиям	Да	Да	9.7

2.2 Последовательность проведения операций поверки обязательна.

2.3 При получении отрицательного результата любой из операций по таблице 2.1 поверку прекращают, средство измерений признают непригодным к применению и переходят к оформлению результатов поверки в соответствии с разделом 10 настоящей методики поверки.

3 Требования к условиям проведения поверки

3.1 При проведении поверки должны соблюдаться следующие условия:

- температура окружающего воздуха, °С от +5 до +35;
- состояние погоды без осадков.

3.2 Концентрация вредных паров и газов в воздухе, измеренная газоанализатором вблизи или внутри танка на высоте 2 м, не должна превышать предельно допустимой концентрации (ПДК), определенной по ГОСТ 12.1.005-88 и соответствовать санитарным правилам СанПиН 1.2.3685-21.

4 Требования к специалистам, осуществляющим поверку

К проведению поверки допускаются лица, изучившие эксплуатационную документацию на поверяемое средство измерений и средства поверки, имеющие соответствующую квалификацию и работающие в качестве поверителей в организации, аккредитованной на право проведения поверки средств измерений.

5 Метрологические и технические требования к средствам поверки

5.1 При проведении поверки применяют основные средства поверки, приведенные в таблице 5.1.

Т а б л и ц а 5.1 – Основные средства поверки

Операция поверки, требующая применение средств поверки	Метрологические и технические требования к средствам поверки, необходимые для проведения поверки	Перечень рекомендуемых средств поверки
п.8 Подготовка к поверке	Средство измерений температуры воздуха в диапазоне измерений от +5 °С до +35 °С с пределами допускаемой абсолютной погрешности не более $\pm 0,5$ °С	Прибор комбинированный Testo 410-2 (пер. № 38735-08)
	Газоанализатор вредных паров и газов с пределами допускаемой приведенной погрешности не более ± 25 %	Газоанализатор АНКАТ-64М3 (пер. № 73186-18)

Продолжение таблицы 5.1

Операция поверки, требующая применение средств поверки	Метрологические и технические требования к средствам поверки, необходимые для проведения поверки	Перечень рекомендуемых средств поверки
п.9.1 Измерение высоты поясов и толщины стенок	Рулетка измерительная с грузом, с верхним пределом измерений 10 м класса точности 2 по ГОСТ 7502-98	Рулетка измерительная металлическая Р10У2Г (рег. № 51171-12)
	Линейка измерительная металлическая с диапазоном измерений от 0 до 1000 мм по ГОСТ 427-75	Линейка измерительная металлическая (рег. № 20048-05)
	Штангенциркуль с диапазоном измерений от 0 до 250 мм по ГОСТ 166-89	Штангенциркуль ЩЦ-II (рег. № 22088-07)
	Толщиномер ультразвуковой с диапазоном измерений от 1,5 до 9 мм и пределами допускаемой погрешности: $\pm 0,1$ мм	Толщиномер ультразвуковой УДТ-40 (рег. № 69546-17)
п.9.2 Измерение внутренних диаметров первого и второго пояса	Рулетка измерительная с грузом, с верхним пределом измерений 10 м класса точности 2 по ГОСТ 7502-98	Рулетка измерительная металлическая Р10У2Г (рег. № 51171-12)
	Рулетка измерительная с верхним пределом измерений 30 м класса точности 2 по ГОСТ 7502-98	Рулетка измерительная металлическая ТС30/5 (рег. № 22003-07)
	Штангенциркуль с диапазоном измерений от 0 до 250 мм по ГОСТ 166-89	Штангенциркуль ЩЦ-II (рег. № 22088-07)
п.9.3 Измерение наружных длин окружности третьего и четвертого поясов	Динамометр с верхним пределом диапазона измерений 100 Н по ГОСТ 13837-79	Динамометр электронный ДМУ-0,1/1-1МГ4 (рег. № 49913-12)
	Рулетка измерительная с верхним пределом измерений 30 м класса точности 2 по ГОСТ 7502-98	Рулетка измерительная металлическая ТС30/5 (рег. № 22003-07)
п.9.4 Измерение объемов внутренних деталей	Рулетка измерительная с грузом, с верхним пределом измерений 10 м класса точности 2 по ГОСТ 7502-98	Рулетка измерительная металлическая Р10У2Г (рег. № 51171-12)
	Линейка измерительная металлическая с диапазоном измерений от 0 до 1000 мм по ГОСТ 427-75	Линейка измерительная металлическая (рег. № 20048-05)
	Штангенциркуль с диапазоном измерений от 0 до 250 мм по ГОСТ 166-89	Штангенциркуль ЩЦ-II (рег. № 22088-07)

Продолжение таблицы 5.1

Операция поверки, требующая применение средств поверки	Метрологические и технические требования к средствам поверки, необходимые для проведения поверки	Перечень рекомендуемых средств поверки
п.9.4 Измерение объемов внутренних деталей	Рулетка измерительная с верхним пределом измерений 30 м класса точности 2 по ГОСТ 7502-98	Рулетка измерительная металлическая ТС30/5 (рег. № 22003-07)
п.9.5 Измерение параметров днища	Линейка измерительная металлическая с диапазоном измерений от 0 до 1000 мм по ГОСТ 427-75	Линейка измерительная металлическая (рег. № 20048-05)
	Штангенциркуль с диапазоном измерений от 0 до 250 мм по ГОСТ 166-89	Штангенциркуль ШЦ-П (рег. № 22088-07)
	Нивелир с допустимой СКП измерения превышения на 1 км двойного хода ± 2 мм; допустимая СКП установки линии визирования $\pm 0,5$ "	Нивелир оптический В30А (рег. № 67025-17)
п.9.6 Измерение базовой высоты танка	Рулетка измерительная с грузом, с верхним пределом измерений 10 м класса точности 2 по ГОСТ 7502-98	Рулетка измерительная металлическая Р10У2Г (рег. № 51171-12)
<p>Примечание – Допускается использовать при поверке другие утвержденные и аттестованные эталоны единиц величин, поверенные средства измерений утвержденного типа, удовлетворяющие метрологическим требованиям, указанным в настоящей таблице.</p>		

- 5.2 При проведении поверки применяют вспомогательные средства поверки:
- мел;
 - графитовый стержень.

6 Требования (условия) по обеспечению безопасности проведения поверки

6.1 К поверке танка допускают лиц:

- изучивших настоящую методику поверки;
- изучивших эксплуатационную документацию на танк и средства поверки;
- прошедшие инструктаж по безопасности труда.

6.2 Лица, проводящие измерения, надевают спецодежду: костюмы, спецобувь, строительную каску, рукавицы и защитные очки.

6.3 Содержание вредных паров и газов в воздухе вблизи и внутри танка на высоте до 2 м не должно превышать санитарных норм.

6.4 Измерения параметров танка во время грозы категорически запрещены.

6.5 Для освещения в темное время суток или при необходимости в дневное время суток при проведении измерений изнутри танка применяют светильники во взрывозащищенном исполнении.

6.6 Перед началом поверки танка проверяют исправность:

- лестниц с поручнями и подножками;
- помостов с ограждениями.

6.7 В процессе измерений параметров танка обеспечивают двух- или трех кратный обмен воздуха внутри танка. При этом анализ воздуха на содержание вредных паров и газов проводят через каждый час.

6.8 Продолжительность работы внутри танка не более 4-х часов, после каждой четырехчасовой работы – перерыв на один час.

6.9 Дополнительно соблюдают требования безопасности, изложенные в эксплуатационной документации на средства поверки.

7 Внешний осмотр средства измерений

7.1 При внешнем осмотре танка проверяют:

- соответствие конструкции и внутренних деталей танка технической документации;
- наличие необходимой арматуры и оборудования;
- исправность лестниц (трапов) и помостов;
- чистоту внутренней поверхности танка;

- отсутствие деформаций стенок поясов, препятствующих проведению измерений линейных размеров (параметров) танка.

7.2 Танк, не соответствующий перечисленным требованиям, к дальнейшей поверке не допускается.

8 Подготовка к поверке

8.1 При выполнении операций по поверке контролируют соответствие условий проведения поверки требованиям, приведенным в разделе 3 настоящей методики поверки;

8.2 Подготавливают средства поверки к работе согласно эксплуатационной документации на них.

9 Определение метрологических характеристик средства измерений и подтверждение соответствия средства измерений метрологическим требованиям

9.1 Измерение высоты поясов и толщины стенок

9.1.1 Высоту пояса h измеряют изнутри танка измерительной рулеткой с грузом с применением лестницы.

9.1.2 На стенке четвертого пояса на расстоянии 500 мм от места стыка пояса и крыши танка чертилкой наносят горизонтальную отметку длиной 50 мм. Затем данное расстояние измеряют линейкой. Измерение высоты пояса проводят, опуская рулетку с грузом от сделанной отметки до верхнего края сварочного шва нижнего пояса. Высоту четвертого пояса определяют с учетом измеренного значения отметки 500 мм.

9.1.3 Толщину стенок поясов измеряют с помощью ультразвукового толщиномера два раза. Расхождения между результатами измерений должны находиться в пределах $\pm 0,2$ мм.

9.1.4 Толщина слоя краски определяется измерениями толщины скола краски штангенциркулем, с погрешностью $\pm 0,1$ мм.

9.1.5 Высота поясов считается измеренной с заданной точностью, если погрешность измерений не превышает ± 5 мм.

9.1.6 Толщина стенок считается измеренной с заданной точностью, если погрешность измерений не превышает $\pm 0,2$ мм.

9.2 Измерение внутренних диаметров первого и второго поясов

9.2.1 Измерения внутренних диаметров первого и второго поясов проводят методом хорд:

- на уровне средней высоты первого пояса;
- на двух уровнях по высоте второго пояса: 500 ± 50 мм и 1000 ± 50 мм.

9.2.2 На указанных уровнях при помощи рулетки с грузом через каждые 1000 мм наносят горизонтальные отметки длиной от 10 до 20 мм по стенкам поясов, которые затем соединяют между собой в непрерывную линию с помощью графитового стержня и рулетки.

9.2.3 Длина хорды вычисляется по формуле (1):

$$S = D \cdot \sin \alpha / 2, \quad (1)$$

где: D – диаметр танка, принимаемый равным 7900 мм;

α – центральный угол, соответствующий длине хорды S , вычисляемый по формуле (2):

$$\alpha = 360/m, \quad (2)$$

где: m – число отложений хорды S по линиям горизонтальных окружностей, принимаемое равным 28. Длину хорды S принимают равной 885 мм.

9.2.4 Хорду $S = 885$ мм откладывают по проведенным линиям горизонтальной окружности при помощи штангенциркуля с диапазоном измерений от 250 до 800 мм с погрешностью $\pm 0,2$ мм. Длину остаточной хорды S_0 измеряют два раза по линиям горизонтальных окружностей поясов при помощи штангенциркуля с диапазоном измерений от 0 до 150 мм. Расхождение в измерениях должно быть не более $\pm 0,2$ мм.

9.2.5 Внутренний диаметр первого и второго поясов считается измеренным и вычисленным с заданной точностью, если погрешность измерений не превышает $\pm 0,2$ мм.

9.3 Измерение наружных длин окружности третьего и четвертого поясов

9.3.1 Измерения длины наружных окружностей третьего и четвертого поясов L_n выполняется:

- третьего пояса в сечении, расположенном на расстоянии 300 – 350 мм от верхнего сварного шва третьего пояса;

- четвертого пояса в сечении, находящегося в середине пояса.

9.3.2 При проведении измерений длин окружностей поясов ленту измерительной рулетки натягивают усилием:

- (100 ± 10) Н для рулеток длиной 10 м и более;

- для рулеток с желобчатой лентой – без натяжения.

9.3.3 Относительное расхождение между результатами двух измерений длины окружности:

$$\delta L_n = 2 \cdot \frac{(L_{n1} - L_{n2})}{(L_{n1} + L_{n2})} \cdot 100\%, \quad (3)$$

должно находиться в пределах $\pm 0,01\%$.

9.3.4 Длина окружности 3 и 4 пояса считается измеренной и вычисленной с заданной точностью, если погрешность измерений не превышает $\pm 0,022$ мм.

9.4 Определение объема внутренних деталей

9.4.1 Внутренней деталью танка является вертикальная лестница (трап). Значение объема лестницы указано в технической документации на танк и, как правило, составляет не более $0,004 \text{ м}^3$, что является несущественным и учету не подлежит. В случае наличия дополнительных внутренних деталей (арматура, поручни и т.п.), определить их объем геометрическим методом.

9.4.2 Общий объем внутренних деталей не должен превышать $0,004 \text{ м}^3$.

9.4.3 Определение объема внутренних деталей геометрическим методом считается измеренным и вычисленным с заданной точностью, если погрешность измерений не превышает $\pm 0,004 \text{ м}^3$.

9.5 Измерения параметров днища

9.5.1 Диаметр d_n и высоту h_n (рисунок А.1) прямка измеряют линейкой во взаимно перпендикулярных направлениях. Показания линейки отсчитывают с погрешностью ± 1 мм. Измерения проводят по два раза в каждом направлении. Расхождение между результатами измерений: не более ± 2 мм.

9.5.2 Для измерения высоты шарового сегмента h_c устанавливают линейку на стержень прямоугольного сечения в горизонтальном положении на шаровой сегмент и измеряют штангенциркулем расстояние от дна прямка до нижней кромки линейки.

9.5.3 Диаметр основания шарового сегмента принимают по технической документации на танк. При отсутствии данных значение основания сегмента принимают равным диаметру прямка.

9.5.4 Высоту днища h_d определяют по результатам его нивелирования с применением нивелира с рейкой в следующей последовательности (рисунок А.2):

- проводят на днище танка мелом восемь радиусов, начиная от кромки прямка до стенки танка, и нумеруют их;
- устанавливают нивелир 12 на дне прямка 14;
- снимают отсчеты по рейке b'_j, b''_j , мм, устанавливаемой последовательно в измерительных точках радиусов.

9.6 Измерение базовой высоты танка

9.6.1 Базовую высоту танка H_6 , мм, измеряют измерительной рулеткой с грузом не менее двух раз. Показания шкалы рулетки отсчитываются с погрешностью ± 1 мм.

9.6.2 Расхождение между результатами двух измерений не должно быть более ± 1 мм.

9.7 Обработка результатов измерений, составление градуировочной таблицы и подтверждение соответствия средства измерений метрологическим требованиям

9.7.1 Обработку и оформление результатов измерений: определение вместимости танка, относительной погрешности измерений вместимости танка, расчет и составление градуировочной таблицы танка выполняют на компьютере с использованием программы расчета градуировочной таблицы на ПЭВМ (по МИ 2860-2004), утвержденной ФГУП ВНИИР-ГНМЦ.

9.7.2 Танк считают соответствующим метрологическим требованиям, и результаты поверки положительными, если:

- пределы допускаемой погрешности измерений параметров танка соответствуют значениям, указанным в таблице 9.1, что свидетельствует о соответствии относительной погрешности определения вместимости в установленном диапазоне вместимости значениям, приведенным в таблице 1.1.

Т а б л и ц а 9.1 – Пределы допускаемой погрешности измерений параметров танка

Наименование параметра	Пределы допускаемой абсолютной погрешности измерений параметра танка
Хорда (при укладке по стенке 1 и 2 поясов), мм	$\pm 0,2$
Длина окружности 3 и 4 поясов, мм	$\pm 0,022$
Высота пояса, мм	$\pm 5,0$
Толщина стенки, мм	$\pm 0,2$
Толщина слоя краски, мм	$\pm 0,2$
Объем внутренних деталей, м ³	$\pm 0,004$

9.7.3 В случае, если танк не соответствует установленным значениям, приведенным в таблице 1.1, и (или) пределы допускаемой относительной погрешности измерений параметров танка не соответствуют значениям, указанным в таблице 9.1, результаты поверки считают отрицательными.

10 Оформление результатов поверки

10.1 Результаты поверки оформляют протоколом поверки, рекомендуемая форма которого приведена в приложении Б.

10.2 Сведения о результатах поверки передаются в Федеральный информационный фонд по обеспечению единства измерений в установленном порядке.

10.3 Нанесение знака поверки на танки не предусмотрено.

10.4 В случае положительных результатов поверки по заявлению владельца танка или лица, представившего его на поверку, выдается свидетельство о поверке установленного образца.

10.5 В случае положительных результатов поверки танка, оформляются: градуировочная таблица, рекомендуемая форма которой приведена в приложении В, и протокол поверки, рекомендуемая форма которого приведена в приложении Б.

Градуировочные таблицы на танки утверждает руководитель или уполномоченное лицо организации, проводившей поверку.

10.6 В случае отрицательных результатов поверки по заявлению владельца танка или лица, представившего его на поверку, выдается извещение о непригодности к применению установленного образца с указанием причин непригодности.

Начальник отдела поверки и калибровки средств измерений механических величин ФБУ «Омский ЦСМ»



Д.Б. Шестаков

Начальник отдела поверки и калибровки средств измерений теплотехнических и физико-химических величин ФБУ «Омский ЦСМ»



Д.А. Воробьев

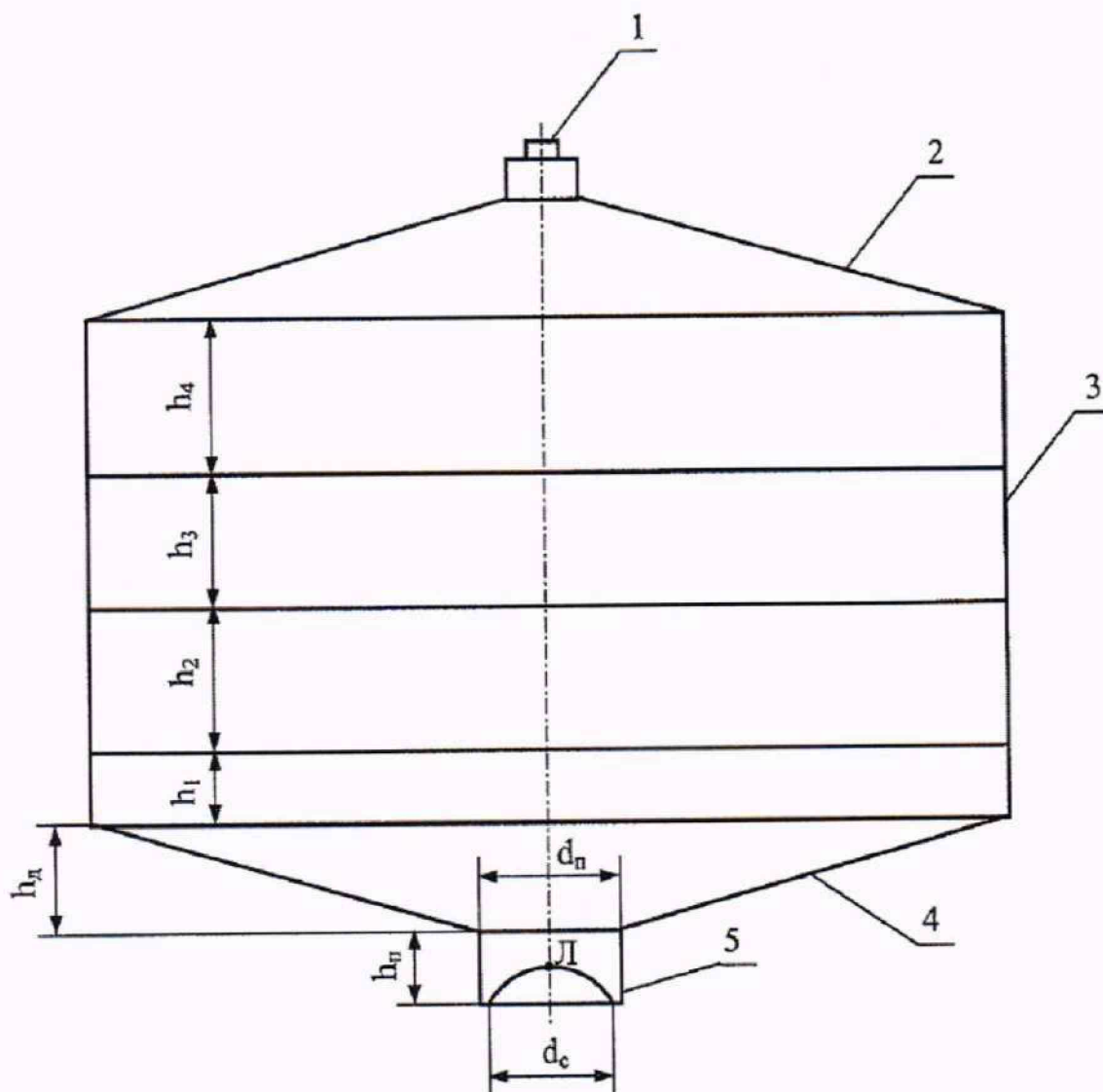
Инженер по метрологии отдела поверки и испытаний средств измерений в приборостроении ФБУ «Омский ЦСМ»



И.О. Богданов

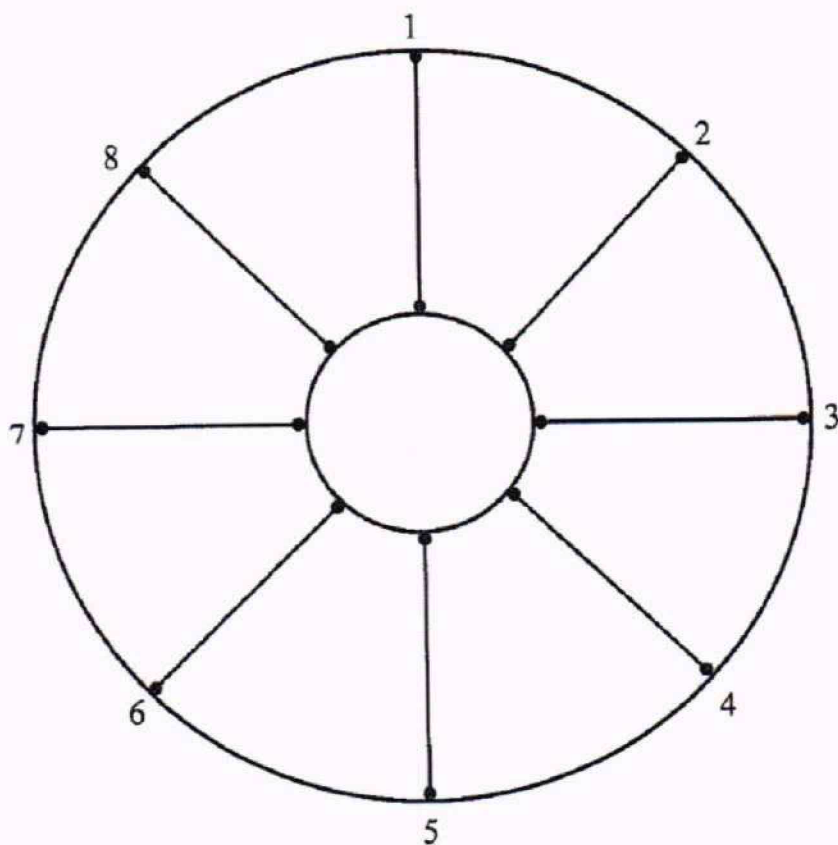
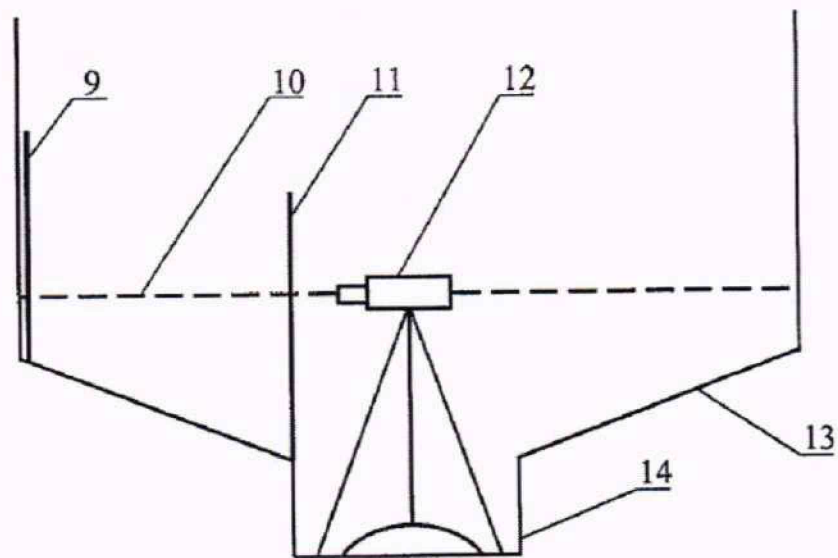
Приложение А
(обязательно)

Схемы оборудования и измерений параметров танка при поверке



1 – измерительная втулка; 2 – крыша (верхний конус) танка; 3 – цилиндрическая часть танка; 4 – днище (нижний конус) танка; 5 – шаровый сегмент; d_n – диаметр прямки; h_n – высота прямки; d_c – диаметр основания шарового сегмента; h_d – высота днища (нижнего конуса); h_1, h_2, h_3, h_4 – высоты поясов.

Р и с у н о к А . 1 – Схема измерений параметров танка



1-8 – радиусы; 9 – рейка у стенки танка; 10 – горизонт нивелира; 11 – рейка, установленная на верхней кромке прямка; 12 – нивелир; 13 – днище танка; 14 – прямок.

Р и с у н о к А . 2 – Нивелирование днища

Приложение Б
(рекомендуемое)
Форма протокола поверки

ПРОТОКОЛ
поверки танка геометрическим методом

Т а б л и ц а Б . 1 – Общие данные

Регистрационный номер	Дата проведения			Основания для проведения поверки
	число	месяц	год	

Продолжение таблицы Б.1

Место проведения поверки

Продолжение таблицы Б.1

Средства поверки

Продолжение таблицы Б.1

Температура окружающего воздуха, °С

Т а б л и ц а Б . 2 – Параметры поясов резервуара

Номер пояса	Высота пояса	Толщина стенки пояса	Толщина слоя краски
I			
II			
III			
IV			

Т а б л и ц а Б . 3 – Длина хорд

Номер пояса	Уровень отложений хорды	Хорд		
		Основная S	остаточная	
			1-е измерение	2-е измерение
I	500			
II	500			
	1 000			

Т а б л и ц а Б . 4 – Длина окружностей поясов

Номер пояса	Номер измерения	Длина окружности Lн
III	1	
	2	
IV	1	
	2	

Т а б л и ц а Б . 5 – Параметры приямка

Наименование параметра	Номер измерения	Отсчет по линейке	
		1-е направление	2-е направление
Диаметр приямка	1-е измерение		
	2-е измерение		
Высота приямка	1-е измерение		
	2-е измерение		

Наименование параметра	Отсчет по штангенциркулю			
	1-е направление		2-е направление	
Высота шарового сегмента				

Наименование параметра	Значение показателя
Диаметр основания шарового сегмента	

Т а б л и ц а Б . 6 – Высота днища (нижнего корпуса)

Место установки рейки на днище	Отсчет по рейке Вj в измерительных точках радиуса							
	1	2	3	4	5	6	7	8
Вертикально по стенке танка								
Вертикально по верхней кромке								

Т а б л и ц а Б . 7 – Базовая высота танка

1-е измерений, мм	2-е измерений, мм

должности

подписи и оттиск поверительного клейма

инициалы, фамилия

Приложение В
(рекомендуемое)

Форма титульного листа градуировочной таблицы и форма градуировочной таблицы

В.1 Форма титульного листа градуировочной таблицы

УТВЕРЖДАЮ
Руководитель или уполномоченное лицо
организации, проводившей поверку
«__» _____ 20__ г.

ГРАДУИРОВОЧНАЯ ТАБЛИЦА
на стальной цилиндрический танк

№ _____ наливного судна (баржи) типа _____
Организация _____
Погрешность определения вместимости в диапазоне вместимости _____
не превышает $\pm 0,25$ %.

Программа расчета градуировочной таблицы на ПЭВМ
утверждена ФГУП ВНИИР-ГНМЦ

Срок очередной поверки _____

Поверитель

подпись

должность, инициалы, фамилия

В.2 Форма градуировочной таблицы танка

Организация _____
Танк № _____

Т а б л и ц а В . 1 – Посантиметровая вместимость танка

Уровень наполнения, см	Вместимость, м ³	Коэффициент вместимости, м ³ /мм