

СОГЛАСОВАНО

Заместитель руководителя ЛОЕИ

ООО «ПРОММАШ ТЕСТ»

В. А. Лапинов



М.п. «20 февраля 2024 г.

«ГСИ. Газоанализаторы IGAS.  
Методика поверки»

МП-805/02-2024

г. Чехов,  
2024 г.

## 1. Общие положения

1.1 Настоящая методика распространяется на газоанализаторы IGAS (далее – газоанализаторы) и устанавливает методику их первичной и периодической поверки.

1.2 В результате поверки должны быть подтверждены следующие метрологические требования, приведенные в таблицах В.1-В.6 Приложения В настоящей МП-805/02-2024.

1.3 Прослеживаемость при поверке газоанализатора обеспечивается в соответствии с ГПС, утвержденной приказом Федерального агентства по техническому регулированию и метрологии от 31 декабря 2020 г. № 2315, к государственному первичному эталону единиц молярной доли, массовой доли и массовой концентрации компонентов в газовых и газоконденсатных средах ГЭТ 154-2019.

1.4 При определении метрологических характеристик поверяемого газоанализатора используется метод прямых измерений поверяемым газоанализатором величины, воспроизводимой с помощью государственных стандартных образцов состава газовых смесей или рабочих эталонов, соответствующих указанной ГПС.

## 2. Перечень операций поверки средства измерений

2.1 При проведении поверки выполняют операции, указанные в таблице 1.

Таблица 1 – Операции поверки

Наименование операции	Номер пункта методики	Проведение операций при поверке	
		первичной	периодической
Внешний осмотр средства измерений	7	да	да
Подготовка к поверке и опробование средства измерений	8	да	да
Проверка программного обеспечения	9	да	да
Определение метрологических характеристик средства измерений и подтверждение соответствия средства измерений метрологическим требованиям	10		
Определение основной погрешности измерений концентрации определяемого компонента	10.1	да	да
Определение времени установления показаний	10.2	да	нет
Оформление результатов поверки	11	да	да

2.2 Допускается проводить периодическую поверку на меньшем числе поддиапазонов измерений на основании письменного заявления владельца средства измерений (лица, предоставившего средство измерений на поверку). Сведения об объеме проведенной поверки передаются в Федеральный информационный фонд по обеспечению единства измерений.

2.3 Если при проведении той или иной операции поверки получен отрицательный результат, поверку прекращают.

## 3. Требования к условиям проведения поверки

3.1 При проведении поверки должны быть соблюдены следующие условия:

температура окружающего воздуха, °С	20 ± 5
относительная влажность окружающего воздуха, %	от 30 до 80
атмосферное давление, кПа	от 84,0 до 106
мм.рт.ст.	от 630 до 795,0

#### 4. Требования к специалистам, осуществляющим поверку

4.1 К проведению поверки допускаются лица, изучившие руководство по эксплуатации на поверяемый газоанализатор, эксплуатационную документацию на средства поверки, настоящую методику поверки, знающие правила эксплуатации электроустановок, в том числе во взрывоопасных зонах, правила устройства и безопасной эксплуатации сосудов, работающих под давлением, имеющие соответствующую квалификацию и работающие в качестве поверителей в организации, аккредитованной на право проведения поверки средств физико-химических измерений.

4.2 Для получения результатов измерений, необходимых для поверки, допускается участие в поверке оператора, обслуживающего газоанализатор (под контролем поверителя).

#### 5. Метрологические и технические требования к средствам поверки

5.1 При проведении поверки применяют средства, указанные в таблице 2.

Таблица 2 – Сведения о средствах поверки

Операции поверки, требующие применение средств поверки	Метрологические и технические требования к средствам поверки, необходимые для проведения поверки	Перечень рекомендуемых средств поверки
п. 8.1 Контроль условий поверки (при подготовке к поверке и опробовании средства измерений) п. 8.3 Опробование средства измерений п. 9 Проверка программного обеспечения	Средство измерений: - температуры окружающей среды в диапазоне измерений от 15 °С до 25 °С с абсолютной погрешностью $\pm 0,5$ °С; - атмосферного давления в диапазоне от 80 до 106 кПа, с абсолютной погрешностью: $\pm 0,5$ кПа - относительной влажности воздуха в диапазоне от 0 до 80 %, с абсолютной погрешностью $\pm 3$ %	Измеритель влажности и температуры ИВТМ-7 (рег. № 71394-18)
п. 10 Определение метрологических характеристик средства измерений и подтверждение соответствия средства измерений метрологическим требованиям	Рабочий эталон 1-го разряда по Приказу Федерального агентства по техническому регулированию и метрологии от «31» декабря 2020 г. № 2315	Генераторы газовых смесей ГГС мод. ГГС-Р, ГГС-Т, ГГС-К, ГГС-03-03 (рег. № 62151-15)
	Рабочий эталон 1-го разряда по ГПС, утвержденной Приказом Федерального агентства по техническому регулированию и метрологии от «31» декабря 2020 г. № 2315	Генераторы газовых смесей - рабочие эталоны 1-го разряда Т700, 700Е, Т700U, 700EU, Т700Н, Т703, 703Е, Т703U, 702, Т750 (рег. № 58708-14)
	Стандартные образцы состава газовых смесей (ГС) в баллонах под давлением- рабочие эталоны 0-го, 1-го и 2-го разряда по Приказу Федерального агентства по техническому регулированию и метрологии от «31» декабря 2020 г. № 2315	Стандартные образцы состава газовых смесей ГСО в баллонах под давлением (Приложение А)

Операции поверки, требующие применение средств поверки	Метрологические и технические требования к средствам поверки, необходимые для проведения поверки	Перечень рекомендуемых средств поверки
	Воспроизведение напряжения и силы постоянного тока в диапазонах от 0 до 30 В, от 0 до 3 А	Источник питания постоянного тока GPS-73030D (рег.№ 55898-13)
	Средство измерений электрических величин в диапазоне от 10 мВ до 1000В, от 100 мкА до 1А, ПГ± (2,5·10-6D)	Мультиметр 3458А (рег. № 25900-03)
	ПНГ-азот по ГОСТ 9293-74 – особой чистоты сорт 1, 2	Азот газообразный в баллонах под давлением по ГОСТ 9293-74
	ПНГ-воздух по ТУ 6-21-5-82 – марка А.	ПНГ - воздух в баллонах под давлением по ТУ 6-21-5-82
	Средство измерений времени подачи ГС в диапазоне измерений от 0 до 59,99 с; от 0 до 9 ч. 59 мин. 59,99 с. Пределы допускаемой абсолютной погрешности измерений времени $\pm (9,6 \times 10^{-6} \times T_x + 0,01)$ с, где $T_x$ – значение измеренного интервала времени	Секундомер электронный Интеграл С-01 (рег. № 44154-16)
	Средство измерений объемного расхода, верхняя граница диапазона измерений объемного расхода 0,063 м <sup>3</sup> /ч, кл. точности 4 (по ГОСТ 13045-81)	Ротаметры с местными показаниями стеклянные РМС (рег. № 67050-17)
	Вспомогательное техническое средство для контроля рабочего давления по ТУ26-05-90-87	Редуктор баллонный БКО-25-1*
	Вспомогательное техническое средство для контроля рабочего давления. РУ-150 атм. ИБЯЛ.306249.006	Вентиль точной регулировки*
	Вспомогательное техническое средство для соединения коммуникаций. Диаметр условного прохода 5 мм, толщина стенки 1,5 мм.	Трубка фторопластовая* по ТУ 6-05-2059-87

## Примечания:

1) Допускается использовать при поверке другие утвержденные и аттестованные эталоны единиц величин, средства измерений утвержденного типа и поверенные, удовлетворяющие метрологическим требованиям, указанным в таблице.

2) Допускается использование стандартных образцов состава газовых смесей (ГС), не указанных в настоящей методике поверки, при выполнении следующих условий:

## Окончание таблицы 2

- номинальное значение и пределы допускаемого отклонения содержания определяемого компонента в ГС должны соответствовать указанному для соответствующей ГС из приложения А;

- отношение погрешности, с которой устанавливается содержание компонента в ГС к пределу допускаемой основной погрешности поверяемого газоанализатора, должно быть не более 1/2.

3) Все средства поверки, кроме отмеченных в таблице 2 знаком «\*», должны быть поверены (сведения о результатах поверки средств измерений доступны в Федеральном информационном фонде по обеспечению единства измерений), поверочные газовые смеси в баллонах под давлением должны иметь действующие паспорта.

## 6. Требования по обеспечению безопасности проведения поверки

6.1 Помещение, в котором проводится поверка, должно быть оборудовано приточно-вытяжной вентиляцией.

6.2 Концентрации вредных компонентов в воздухе рабочей зоны должны соответствовать требованиям ГОСТ 12.1.005-88.

6.3 Должны выполняться требования техники безопасности для защиты персонала от поражения электрическим током согласно класса 1 по ГОСТ Р 12.1.019-2009.

6.4 При работе с газовыми смесями и чистыми газами в баллонах под давлением, должны соблюдаться требования Федеральных норм и правил в области промышленной безопасности «Правила промышленной безопасности при использовании оборудования, работающего под избыточным давлением», утвержденных приказом Федеральной службы по экологическому, технологическому и атомному надзору от 15.12.2020 года № 536.

6.5 Не допускается сбрасывать ПГС в атмосферу рабочих помещений.

## 7. Внешний осмотр средства измерений

7.1 При внешнем осмотре устанавливают:

- отсутствие механических повреждений (царапин, вмятин и др.), загрязнений, следов коррозии, влияющих на работоспособность газоанализатора;
- исправность устройств управления;
- четкость надписей на лицевой панели;
- наличие маркировки в соответствии с описанием типа и эксплуатационной документацией.

7.2 Газоанализатор считается выдержавшим внешний осмотр, если выполнены перечисленные выше требования.

## 8. Подготовка к поверке и опробование средства измерений

8.1 Контроль условий поверки

8.1.1 Проверить соблюдение условий проведения поверки на соответствие раздела 3 настоящей МП-805/02-2024.

8.2 Подготовка к поверке средства измерений

8.2.1 Выполнить мероприятия по обеспечению условий безопасности.

8.2.2 Проверить наличие паспортов и сроки годности ГС в баллонах под давлением.

8.2.3 Баллоны с ГС выдержать при температуре поверки не менее 24 ч.

8.2.4 Выдержать поверяемый газоанализатор и средства поверки при температуре поверки в течение не менее 2 ч.

8.2.5 Подготовить поверяемый газоанализатор и эталонные средства измерений к работе в соответствии с эксплуатационной документацией.

### 8.3 Опробование средства измерений

8.3.1 При опробовании проверяют общее функционирование газоанализатора, для чего включают газоанализатор, после чего осуществляется процедура тестирования, а после этого газоанализатор переходит в режим измерений.

8.3.2 Результат опробования считается положительным, если после тестирования отсутствуют сообщения об ошибке и газоанализатор перешел в режим измерений.

## 9. Проверка программного обеспечения

9.1 Проверку идентификационных данных программного обеспечения газоанализатора проводят сравнением наименования и номера версии (идентификационного номера) программного обеспечения (номер версии встроенного ПО отображается на дисплее или на ПК), с номером версии указанным в описании типа газанализаторов.

9.2 Результат подтверждения соответствия ПО считают положительным, если идентификационные данные номера версии не ниже указанного в Описании типа газоанализаторов.

## 10. Определение метрологических характеристик средства измерений и подтверждение соответствия средства измерений метрологическим требованиям

10.1 Определение основной погрешности измерений концентрации определяемого компонента

10.1.1 Определение основной погрешности измерений содержания определяемых компонентов газоанализатора

Определение погрешности измерений содержания определяемого компонента газоанализатора проводят по схемам, приведенным в Приложении Б, рисунок Б.1, Б.2, при поочередной подаче на вход газоанализатора поверочных газовых смесей ГС (таблицы А.1-А.5 приложения А, соответственно определяемому компоненту и диапазону измерений), в последовательности:

- №№ 1 – 2 – 3 – 2 – 1 – 3 (при поверке газоанализаторов, для которых в таблицах А.1-А.5 Приложения А указаны 3 точки проверки) в течение не менее утроенного  $T_{0,9ном}$ .

- №№ 1 – 2 – 3 – 4 – 3 – 2 – 1 – 4 (при поверке газоанализаторов, для которых в таблицах А.1-А.5 Приложения А указаны 4 точки проверки) в течение не менее утроенного  $T_{0,9ном}$ .

В качестве источника ГС могут использоваться:

- баллоны с ГСО;
- баллоны с ГСО в комплекте с генератором газовых смесей, например – ГГС-03-03 (для разбавления промежуточной газовой смеси);
- генератор газовых смесей, например – Т703 (по каналу  $O_3$ ).

Подачу ГС на газоанализатор осуществляют посредством применения соответствующих фитинговых переходов и редуктора между газовыми баллонами, ротаметром и входом отбираемого газа на газоанализатор. Расход ГС устанавливают в соответствии с Руководством по эксплуатации. Время подачи определяется продолжительностью, равной не менее утроенного номинального времени установления показаний.

Время установления показаний отображено в Описании типа на газоанализатор.

Фиксируют установившиеся значения показаний на дисплее газоанализатора.

При считывании показаний с измерительного прибора (мультиметра), подключенного к аналоговому выходу, рассчитывают значение содержания определяемого компонента ( $C_i$ ) в  $i$ -ой ГС по значению выходного токового сигнала по формуле:

$$C_i = \frac{C_{в} - C_{н}}{20\text{мА} - 4\text{мА}} \cdot (I_i - 4\text{мА}) + C_{н}, \quad (1)$$

где  $I_i$  – измеренное значение выходного токового сигнала газоанализатора при подаче  $i$ -ой ГС, мА;

- $C_v$  – значение концентрации измеряемого компонента, соответствующее верхнему значению аналогового выхода газоанализатора, объемная доля, % (млн<sup>-1</sup>), дозрывоопасная концентрация, % НКПР, или массовая концентрация, мг/м<sup>3</sup>
- $C_n$  – значение концентрации определяемого компонента, соответствующее нижнему значению аналогового выхода анализатора, объемная доля, % (млн<sup>-1</sup>), дозрывоопасная концентрация, % НКПР, или массовая концентрация, мг/м<sup>3</sup>

10.1.2 Значение основной абсолютной погрешности газоанализаторов,  $\Delta_i$ , рассчитывают по формуле (2):

$$\Delta_i = C_i - C_{i\delta}, \quad (2)$$

где  $C_i$  – результат измерений газоанализатором содержания  $i$ -го определяемого компонента, объемная доля, % (млн<sup>-1</sup>), дозрывоопасная концентрация, % НКПР, или массовая концентрация, мг/м<sup>3</sup>.

$C_{i\delta}$  – действительное значение содержания измеряемого компонента в  $i$ -ой ГС, объемная доля, % (млн<sup>-1</sup>), дозрывоопасная концентрация, % НКПР, или массовая концентрация, мг/м<sup>3</sup>.

10.1.3 Значение относительной погрешности ( $\delta$ , %) рассчитывают по формуле (3):

$$\delta = \frac{(C_i - C_{i\delta})}{C_{i\delta}} \cdot 100 \%, \quad (3)$$

10.1.4 При первичной и периодической поверке газоанализаторов, для которых в таблицах В.1-В.5 Приложения В указаны поверочные компоненты, допускается вместо целевого газа использовать поверочные компоненты с использованием коэффициентов пересчета ( $k$ ), устанавливаемых единообразно при выпуске из производства, и указанных в паспорте на газоанализатор (или в руководстве по эксплуатации).

10.1.5 Результат проверки считать положительным, если полученные значения погрешности во всех точках проверки не превышают пределов, указанных в таблицах В.1-В.5 Приложения В настоящей МП-805/02-2024.

## 10.2 Определение времени установления показаний

10.2.1 Определение времени установления показаний допускается проводить одновременно с определением основной погрешности по п.10.1.1 при подаче ГС №1 и ГС №3 при поверке газоанализаторов, для которых в таблицах А.1-А.5 Приложения А указаны 3 точки поверки, и ГС №4 при поверке газоанализаторов, для которых в таблицах А.1- А.5 Приложения А указаны 4 точки поверки, в следующем порядке:

- 1) подать на газоанализатор ГС № 3 или ГС №4, зафиксировать установившееся значение показаний газоанализатора;
- 2) рассчитать значение, равное 0,9 от показаний газоанализатора, полученных в п. 1);
- 3) подать на газоанализатор ГС № 1, дождаться установления показаний газоанализатора (отклонение показаний от нулевых не должно превышать 0,5 в долях от пределов допускаемой основной погрешности), затем, не подавая ГС на газоанализатор, продуть газовую линию ГС № 3 или ГС № 4 в течение не менее 3 мин, подать ГС на газоанализатор и включить секундомер. Зафиксировать время достижения показаниями газоанализатора значения, рассчитанного на предыдущем шаге.

10.2.2 Результат проверки считать положительным, если время установления показаний не превышает значений, указанных в таблице В.6 Приложения В настоящей МП-805/02-2024.

## 11 Оформление результатов поверки

11.1 Результаты поверки оформляются протоколом, составленным в произвольной форме.

11.2 Сведения о результатах поверки газоанализаторов передаются в Федеральный информационный фонд в области обеспечения единства измерений в соответствии с порядком создания и ведения Федерального информационного фонда в области обеспечения единства измерений, передачи сведений в него и внесения изменений в данные сведения, предоставления содержащихся в нем документов и сведений, предусмотренным частью 3 статьи 20 Федерального закона № 102-ФЗ.

11.3 По заявлению владельца средства измерений или лица, представившего его на поверку, выдается свидетельство о поверке по установленной форме, соответствующей действующему законодательству в области обеспечения единства измерений.

11.4 При отрицательных результатах поверки газоанализатор признается непригодным к применению. Сведения об отрицательных результатах поверки передаются в Федеральный информационный фонд в области обеспечения единства измерений. По заявлению владельца средств измерений или лица, представившего их на поверку, выдается извещение о непригодности к применению средства измерений в соответствии с действующим законодательством в области обеспечения единства измерений.

Ведущий инженер по метрологии  
ЛОЕИ ООО «ПРОММАШ ТЕСТ»



---

Г.С. Володарская

Инженер по метрологии  
ЛОЕИ ООО «ПРОММАШ ТЕСТ»



---

И.А. Ситникова



**Приложение А**  
(обязательное)

**Технические характеристики ГС, используемых при проведении поверки**

Таблица А.1 – Технические характеристики ГС, используемых при проведении поверки газоанализаторов с термодаталитическим сенсором

Определяемый компонент	Диапазон измерений дозривоопасных концентраций, % НКПР (объемной доли, %)		Номинальное значение концентрации определяемого компонента в ГС, пределы допускаемого отклонения				Пределы допускаемой основной погрешности аттестации, разряд	Номер ГС по реестру ГСО или Источник ГС <sup>1)</sup>
			ГС №1	ГС №2	ГС №3	ГС №4		
Аммиак (NH <sub>3</sub> )	от 0 до 100 (от 0 до 15)		ПНГ-воздух <sup>2)</sup>	50 % НКПР ± 5 % отн.	95 % НКПР ± 5 % отн.	-	1 разряд	ГСО 10546-2014
Ацетилен (C <sub>2</sub> H <sub>2</sub> )	от 0 до 100 (от 0 до 2,30)		ПНГ-воздух <sup>2)</sup>	50 % НКПР ± 5 % отн.	95 % НКПР ± 5 % отн.	-	1 разряд	ГСО 10540-2014
Ацетон (C <sub>3</sub> H <sub>6</sub> O)	от 0 до 100 (от 0 до 2,5)		ПНГ-воздух <sup>2)</sup>	50 % НКПР ± 5 % отн.	95 % НКПР ± 5 % отн.	-	1 разряд	ГСО 10534-2014
Бензол (C <sub>6</sub> H <sub>6</sub> )	от 0 до 100 (от 0 до 1,2)	от 0 до 50 включ. (от 0 до 0,6 включ.)	ПНГ-воздух <sup>2)</sup>	47,5 % НКПР ± 5 % отн.	-	-	1 разряд	ГСО 10540-2014
		св. 50 до 100 (св. 0,6 до 1,2)	-	-	75 % НКПР ± 5 % отн.	95 % НКПР ± 5 % отн.	1 разряд	ГСО 10540-2014
1,3-бутадиен (дивинил) (C <sub>4</sub> H <sub>6</sub> )	от 0 до 100 (от 0 до 1,4)	от 0 до 50 включ. (от 0 до 0,7 включ.)	ПНГ-воздух <sup>2)</sup>	47,5 % НКПР ± 5 % отн.	-	-	1 разряд	ГСО 10540-2014
		св. 50 до 100 (св. 0,7 до 1,4)	-	-	75 % НКПР ± 5 % отн.	95 % НКПР ± 5 % отн.	1 разряд	ГСО 10540-2014
Бутан (н-бутан) (C <sub>4</sub> H <sub>10</sub> )	от 0 до 100 (от 0 до 1,4)	от 0 до 50 включ. (от 0 до 0,7 включ.)	ПНГ-воздух <sup>2)</sup>	47,5 % НКПР ± 5 % отн.	-	-	1 разряд	ГСО 10597-2015
		св. 50 до 100 (св. 0,7 до 1,4)	-	-	75 % НКПР ± 5 % отн.	95 % НКПР ± 5 % отн.	1 разряд	ГСО 10597-2015

Определяемый компонент	Диапазон измерений до взрывоопасных концентраций, % НКПР (объемной доли, %)		Номинальное значение концентрации определяемого компонента в ГС, пределы допускаемого отклонения				Пределы допускаемой основной погрешности аттестации, разряд	Номер ГС по реестру ГСО или Источник ГС <sup>1)</sup>
			ГС №1	ГС №2	ГС №3	ГС №4		
Бутанол (н-бутанол) (C <sub>4</sub> H <sub>9</sub> OH)	от 0 до 100 (от 0 до 1,4)	от 0 до 50 включ. (от 0 до 0,7 включ.)	ПНГ-воздух <sup>2)</sup>	47,5 % НКПР ± 5 % отн.	-	-	1 разряд	ГСО 10534-2014
		св. 50 до 100 (св. 0,7 до 1,4)	-	-	75 % НКПР ± 5 % отн.	95 % НКПР ± 5 % отн.	1 разряд	ГСО 10534-2014
Изобутилен (i-C <sub>4</sub> H <sub>8</sub> )	от 0 до 100 (от 0 до 1,6)	от 0 до 50 включ. (от 0 до 0,8 включ.)	ПНГ-воздух <sup>2)</sup>	47,5 % НКПР ± 5 % отн.	-	-	1 разряд	ГСО 10540-2014
		св. 50 до 100 (св. 0,8 до 1,6)	-	-	75 % НКПР ± 5 % отн.	95 % НКПР ± 5 % отн.	1 разряд	ГСО 10540-2014
Водород (H <sub>2</sub> )	от 0 до 100 (от 0 до 4)	от 0 до 50 включ. (от 0 до 2 включ.)	ПНГ-воздух <sup>2)</sup>	47,5 % НКПР ± 5 % отн.	-	-	1 разряд	ГСО 10540-2014
		св. 50 до 100 (св. 2 до 4)	-	-	75 % НКПР ± 5 % отн.	95 % НКПР ± 5 % отн.	1 разряд	ГСО 10540-2014
Гексан (н-гексан) (C <sub>6</sub> H <sub>14</sub> )	от 0 до 100 (от 0 до 1)	от 0 до 50 включ. (от 0 до 0,5 включ.)	ПНГ-воздух <sup>2)</sup>	47,5 % НКПР ± 5 % отн.	-	-	1 разряд	ГСО 10597-2015
		св. 50 до 100 (св. 0,5 до 1)	-	-	75 % НКПР ± 5 % отн.	95 % НКПР ± 5 % отн.	1 разряд	ГСО 10597-2015
Гептан (н-гептан) (C <sub>7</sub> H <sub>16</sub> )	от 0 до 100 (от 0 до 0,85)	от 0 до 50 включ. (от 0 до 0,425 включ.)	ПНГ-воздух <sup>2)</sup>	47,5 % НКПР ± 5 % отн.	-	-	1 разряд	ГСО 10540-2014
		св. 50 до 100 (св. 0,425 до 0,85)	-	-	75 % НКПР ± 5 % отн.	95 % НКПР ± 5 % отн.	1 разряд	ГСО 10540-2014

Определяемый компонент	Диапазон измерений дозврыво-опасных концентраций, % НКПР (объемной доли, %)		Номинальное значение концентрации определяемого компонента в ГС, пределы допускаемого отклонения				Пределы допускаемой основной погрешности аттестации, разряд	Номер ГС по реестру ГСО или Источник ГС <sup>1)</sup>
			ГС №1	ГС №2	ГС №3	ГС №4		
Диметилбензол C <sub>8</sub> H <sub>10</sub>	от 0 до 100 (от 0 до 1)		ПНГ-воздух <sup>2)</sup>	50 % НКПР ± 5 % отн.	95 % НКПР ± 5 % отн.	-	1 разряд	ГСО 10540-2014
1,2-диметилбензол (о-ксилол) (о-C <sub>8</sub> H <sub>10</sub> )	от 0 до 100 (от 0 до 1)		ПНГ-воздух <sup>2)</sup>	50 % НКПР ± 5 % отн.	95 % НКПР ± 5 % отн.	-	1 разряд	ГСО 10540-2014
1,3-диметилбензол (м-ксилол) (m-C <sub>8</sub> H <sub>10</sub> )	от 0 до 100 (от 0 до 1)		ПНГ-воздух <sup>2)</sup>	50 % НКПР ± 5 % отн.	95 % НКПР ± 5 % отн.	-	1 разряд	ГСО 10540-2014
1,4-диметилбензол (п-ксилол) (p-C <sub>8</sub> H <sub>10</sub> )	от 0 до 100 (от 0 до 0,9)		ПНГ-воздух <sup>2)</sup>	50 % НКПР ± 5 % отн.	95 % НКПР ± 5 % отн.	-	1 разряд	ГСО 10540-2014
Бутилен (C <sub>4</sub> H <sub>8</sub> )	от 0 до 100 (от 0 до 1,7)		ПНГ-воздух <sup>2)</sup>	50 % НКПР ± 5 % отн.	95 % НКПР ± 5 % отн.	-	1 разряд	ГСО 10540-2014
Изопропиловый спирт (C <sub>3</sub> H <sub>8</sub> O)	от 0 до 100 (от 0 до 2)		ПНГ-воздух <sup>2)</sup>	50 % НКПР ± 5 % отн.	95 % НКПР ± 5 % отн.	-	1 разряд	ГСО 10534-2014
Диметиловый эфир (C <sub>2</sub> H <sub>6</sub> O)	от 0 до 100 (от 0 до 2,7)		ПНГ-воздух <sup>2)</sup>	50 % НКПР ± 5 % отн.	95 % НКПР ± 5 % отн.	-	1 разряд	ГСО 10534-2014
Метан (CH <sub>4</sub> )	от 0 до 100 (от 0 до 4,4)	от 0 до 50 включ. (от 0 до 2,2 включ.)	ПНГ-воздух <sup>2)</sup>	47,5 % НКПР ± 5 % отн.	-	-	1 разряд	ГСО 10540-2014
		св. 50 до 100 (св. 2,2 до 4,4)	-	-	75 % НКПР ± 5 % отн.	95 % НКПР ± 5 % отн.	1 разряд	ГСО 10540-2014
Метанол (CH <sub>3</sub> OH)	от 0 до 100 (от 0 до 6)		ПНГ-воздух <sup>2)</sup>	50 % НКПР ± 5 % отн.	95 % НКПР ± 5 % отн.	-	1 разряд	ГСО 10534-2014
Октан (н-октан) (C <sub>8</sub> H <sub>18</sub> )	от 0 до 100 (от 0 до 0,8)		ПНГ-воздух <sup>2)</sup>	50 % НКПР ± 5 % отн.	95 % НКПР ± 5 % отн.	-	1 разряд	ГСО 10540-2014

Определяемый компонент	Диапазон измерений дозврывоопасных концентраций, % НКПР (объемной доли, %)		Номинальное значение концентрации определяемого компонента в ГС, пределы допускаемого отклонения				Пределы допускаемой основной погрешности аттестации, разряд	Номер ГС по реестру ГСО или Источник ГС <sup>1)</sup>
			ГС №1	ГС №2	ГС №3	ГС №4		
Пентан (C <sub>5</sub> H <sub>12</sub> )	от 0 до 100 (от 0 до 1,1)	от 0 до 50 включ. (от 0 до 0,55 включ.)	ПНГ-воздух <sup>2)</sup>	47,5 % НКПР ± 5 % отн.	-	-	1 разряд	ГСО 10597-2015
		св. 50 до 100 (св. 0,55 до 1,1)	-	-	75 % НКПР ± 5 % отн.	95 % НКПР ± 5 % отн.	1 разряд	ГСО 10597-2015
Пропан (C <sub>3</sub> H <sub>8</sub> )	от 0 до 100 (от 0 до 1,7)	от 0 до 50 включ. (от 0 до 0,85 включ.)	ПНГ-воздух <sup>2)</sup>	47,5 % НКПР ± 5 % отн.	-	-	1 разряд	ГСО 10540-2014
		св. 50 до 100 (св. 0,85 до 1,7)	-	-	75 % НКПР ± 5 % отн.	95 % НКПР ± 5 % отн.	1 разряд	ГСО 10540-2014
Пропилен (C <sub>3</sub> H <sub>6</sub> )	от 0 до 100 (от 0 до 2)	от 0 до 50 включ. (от 0 до 1 включ.)	ПНГ-воздух <sup>2)</sup>	47,5 % НКПР ± 5 % отн.	-	-	1 разряд	ГСО 10540-2014
		св. 50 до 100 (св. 1 до 2)	-	-	75 % НКПР ± 5 % отн.	95 % НКПР ± 5 % отн.	1 разряд	ГСО 10540-2014
Стирол (C <sub>8</sub> H <sub>8</sub> )	от 0 до 100 (от 0 до 1)		ПНГ-воздух <sup>2)</sup>	50 % НКПР ± 5 % отн.	95 % НКПР ± 5 % отн.	-	0 разряд	ГСО 10539-2014
Сумма углеводородов C <sub>x</sub> H <sub>y</sub> (по метану)	от 0 до 100 (от 0 до 4,4)	от 0 до 50 включ. (от 0 до 2,2 включ.)	ПНГ-воздух <sup>2)</sup>	47,5 % НКПР ± 5 % отн.	-	-	1 разряд	ГСО 10540-2014
		св. 50 до 100 (св. 2,2 до 4,4)	-	-	75 % НКПР ± 5 % отн.	95 % НКПР ± 5 % отн.	1 разряд	ГСО 10540-2014

Определяемый компонент	Диапазон измерений дозврывоопасных концентраций, % НКПР (объемной доли, %)		Номинальное значение концентрации определяемого компонента в ГС, пределы допускаемого отклонения				Пределы допускаемой основной погрешности аттестации, разряд	Номер ГС по реестру ГСО или Источник ГС <sup>1)</sup>
			ГС №1	ГС №2	ГС №3	ГС №4		
Сумма углеводородов СхНу (по пропану)	от 0 до 100 (от 0 до 1,7)	от 0 до 50 включ. (от 0 до 0,85 включ.)	ПНГ-воздух <sup>2)</sup>	47,5 % НКПР ± 5 % отн.	-	-	1 разряд	ГСО 10540-2014
		св. 50 до 100 (св. 0,85 до 1,7)	-	-	75 % НКПР ± 5 % отн.	95 % НКПР ± 5 % отн.	1 разряд	ГСО 10540-2014
Сумма углеводородов СхНу (по гексану)	от 0 до 100 (от 0 до 1)	от 0 до 50 включ. (от 0 до 0,5 включ.)	ПНГ-воздух <sup>2)</sup>	47,5 % НКПР ± 5 % отн.	-	-	1 разряд	ГСО 10540-2014
		св. 50 до 100 (св. 0,5 до 1)	-	-	75 % НКПР ± 5 % отн.	95 % НКПР ± 5 % отн.	1 разряд	ГСО 10540-2014
Толуол (метилбензол) (С <sub>6</sub> Н <sub>5</sub> СН <sub>3</sub> )	от 0 до 100 (от 0 до 1)		ПНГ-воздух <sup>2)</sup>	50 % НКПР ± 5 % отн.	95 % НКПР ± 5 % отн.	-	1 разряд	ГСО 10540-2014
Циклогексан (С <sub>6</sub> Н <sub>12</sub> )	от 0 до 100 (от 0 до 1)		ПНГ-воздух <sup>2)</sup>	50 % НКПР ± 5 % отн.	95 % НКПР ± 5 % отн.	-	1 разряд	ГСО 10540-2014
Циклопентан (С <sub>5</sub> Н <sub>10</sub> )	от 0 до 100 (от 0 до 1,4)		ПНГ-воздух <sup>2)</sup>	50 % НКПР ± 5 % отн.	95 % НКПР ± 5 % отн.	-	1 разряд	ГСО 10540-2014
Этан (С <sub>2</sub> Н <sub>6</sub> )	от 0 до 100 (от 0 до 2,4)	от 0 до 50 включ. (от 0 до 1,2 включ.)	ПНГ-воздух <sup>2)</sup>	47,5 % НКПР ± 5 % отн.	-	-	1 разряд	ГСО 10540-2014
		св. 50 до 100 (св. 1,2 до 2,4)	-	-	75 % НКПР ± 5 % отн.	95 % НКПР ± 5 % отн.	1 разряд	ГСО 10540-2014

Определяемый компонент	Диапазон измерений дозврыво- опасных концентраций, % НКПР (объемной доли, %)		Номинальное значение концентрации определяемого компо- нента в ГС, пределы допускаемого отклонения				Пределы до- пускаемой основной погрешно- сти аттеста- ции, разряд	Номер ГС по реестру ГСО или Источник ГС <sup>1)</sup>
			ГС №1	ГС №2	ГС №3	ГС №4		
Этанол (этиловый спирт) (C <sub>2</sub> H <sub>5</sub> OH)	от 0 до 100 (от 0 до 3,1)	от 0 до 50 включ. (от 0 до 1,55 включ.)	ПНГ-воздух <sup>2)</sup>	47,5 % НКПР ± 5 % отн.	-	-	1 разряд	ГСО 10534- 2014
		св. 50 до 100 (св. 1,55 до 3,1)	-	-	75 % НКПР ± 5 % отн.	95 % НКПР ± 5 % отн.	1 разряд	ГСО 10534- 2014
Этилацетат (C <sub>4</sub> H <sub>8</sub> O <sub>2</sub> )	от 0 до 100 (от 0 до 2)		ПНГ-воздух <sup>2)</sup>	50 % НКПР ± 5 % отн.	95 % НКПР ± 5 % отн.	-	1 разряд	ГСО 10534- 2014
Этилен (C <sub>2</sub> H <sub>4</sub> )	от 0 до 100 (от 0 до 2,3)	от 0 до 50 включ. (от 0 до 1,15 включ.)	ПНГ-воздух <sup>2)</sup>	47,5 % НКПР ± 5 % отн.	-	-	1 разряд	ГСО 10597- 2015
		св. 50 до 100 (св. 1,15 до 2,3)	-	-	75 % НКПР ± 5 % отн.	95 % НКПР ± 5 % отн.	1 разряд	ГСО 10597- 2015
Ацетальдегид (CH <sub>3</sub> CHO)	от 0 до 100 (от 0 до 2,6)	от 0 до 50 включ. (от 0 до 1,3 включ.)	ПНГ-воздух <sup>2)</sup>	47,5 % НКПР ± 5 % отн.	-	-	1 разряд	ГСО 10534- 2014
		св. 50 до 100 (св. 1,3 до 2,6)	-	-	75 % НКПР ± 5 % отн.	95 % НКПР ± 5 % отн.	1 разряд	ГСО 10534- 2014
Бутилацетат (C <sub>6</sub> H <sub>12</sub> O <sub>2</sub> )	от 0 до 100 (от 0 до 1,2)		ПНГ-воздух <sup>2)</sup>	50 % НКПР ± 5 % отн.	95 % НКПР ± 5 % отн.	-	1 разряд	ГСО 10534- 2014
Нонан (C <sub>9</sub> H <sub>20</sub> )	от 0 до 100 (0 до 0,7)		ПНГ-воздух <sup>2)</sup>	50 % НКПР ± 5 % отн.	95 % НКПР ± 5 % отн.	-	1 разряд	ГСО 10540- 2014
2-бутанон (C <sub>4</sub> H <sub>8</sub> O)	0 до 100 (от 0 до 1,5)		ПНГ-воздух <sup>2)</sup>	50 % НКПР ± 5 % отн.	95 % НКПР ± 5 % отн.	-	1 разряд	ГСО 10534- 2014

Окончание таблицы А.1

Примечания:

<sup>1)</sup> В качестве источника ГС могут быть использованы баллоны с ГСО в комплекте с генератором газовых смесей ГГС-03-03.

<sup>2)</sup> Воздух марки А по ТУ 6-21-5-82.

Таблица А.2 – Технические характеристики ГС, используемых при проведении поверки газоанализаторов с инфракрасным сенсором

Определяемый компонент	Диапазон измерений дозврывоопасных концентраций, % НКПР (объемной доли, % (млн <sup>-1</sup> ))		Номинальное значение концентрации определяемого компонента в ГС, пределы допускаемого отклонения				Пределы допускаемой основной погрешности аттестации, разряд	Номер ГС по реестру ГСО или Источник ГС <sup>1)</sup>
			ГС №1	ГС №2	ГС №3	ГС №4		
Диоксид углерода (CO <sub>2</sub> )	от 0 до 5 %	от 0 до 2 % включ.	ПНГ-воздух <sup>2)3)</sup>	1,9 % ± 5 % отн.	-	-	1 разряд	ГСО 10531-2014
		св. 2 до 5 %	-	-	3,5 % ± 5 % отн.	4,75 % ± 5 % отн.	1 разряд	ГСО 10531-2014
	от 0 до 0,5 % (от 0 до 5000 млн <sup>-1</sup> )		ПНГ-воздух <sup>2)3)</sup>	0,25 % ± 5 % отн.	0,475 % ± 5 % отн.	-	1 разряд	ГСО 10531-2014
1,3-бутадиен (дивинил) (C <sub>4</sub> H <sub>6</sub> )	от 0 до 100 (от 0 до 1,4)	от 0 до 50 включ. (от 0 до 0,7 включ.)	ПНГ-воздух <sup>2)3)</sup>	47,5 % НКПР ± 5 % отн.	-	-	1 разряд	ГСО 10540-2014
		св. 50 до 100 (св. 0,7 до 1,4)	-	-	75 % НКПР ± 5 % отн.	95 % НКПР ± 5 % отн.	1 разряд	ГСО 10540-2014
Бутан (н-бутан) (C <sub>4</sub> H <sub>10</sub> )	от 0 до 100 (от 0 до 1,4)	от 0 до 50 включ. (от 0 до 0,7 включ.)	ПНГ-воздух <sup>2)3)</sup>	47,5 % НКПР ± 5 % отн.	-	-	1 разряд	ГСО 10597-2015
		св. 50 до 100 (св. 0,7 до 1,4)	-	-	75 % НКПР ± 5 % отн.	95 % НКПР ± 5 % отн.	1 разряд	ГСО 10597-2015
Гексан (н-гексан) (C <sub>6</sub> H <sub>14</sub> )	от 0 до 100 (от 0 до 1)	от 0 до 50 включ. (от 0 до 0,5 включ.)	ПНГ-воздух <sup>2)3)</sup>	47,5 % НКПР ± 5 % отн.	-	-	1 разряд	ГСО 10597-2015
		св. 50 до 100 (св. 0,5 до 1)	-	-	75 % НКПР ± 5 % отн.	95 % НКПР ± 5 % отн.	1 разряд	ГСО 10597-2015



Определяемый компонент	Диапазон измерений до взрывоопасных концентраций, % НКПР (объемной доли, % (млн <sup>-1</sup> ))		Номинальное значение концентрации определяемого компонента в ГС, пределы допускаемого отклонения				Пределы допускаемой основной погрешности аттестации, разряд	Номер ГС по реестру ГСО или Источник ГС <sup>1)</sup>
			ГС №1	ГС №2	ГС №3	ГС №4		
Метан (СН <sub>4</sub> )	от 0 до 100 (от 0 до 4,4)	от 0 до 50 включ. (от 0 до 2,2 включ.)	ПНГ-воздух <sup>2)3)</sup>	47,5 % НКПР ± 5 % отн.	-	-	1 разряд	ГСО 10540-2014
		св. 50 до 100 (св. 2,2 до 4,4)	-	-	75 % НКПР ± 5 % отн.	95 % НКПР ± 5 % отн.	1 разряд	ГСО 10540-2014
Пентан (С <sub>5</sub> Н <sub>12</sub> )	от 0 до 100 (от 0 до 1,1)	от 0 до 50 включ. (от 0 до 0,55 включ.)	ПНГ-воздух <sup>2)3)</sup>	47,5 % НКПР ± 5 % отн.	-	-	1 разряд	ГСО 10597-2015
		св. 50 до 100 (св. 0,55 до 1,1)	-	-	75 % НКПР ± 5 % отн.	95 % НКПР ± 5 % отн.	1 разряд	ГСО 10597-2015
Пропан (С <sub>3</sub> Н <sub>8</sub> )	от 0 до 100 (от 0 до 1,7)	от 0 до 50 включ. (от 0 до 0,85 включ.)	ПНГ-воздух <sup>2)3)</sup>	47,5 % НКПР ± 5 % отн.	-	-	1 разряд	ГСО 10540-2014
		св. 50 до 100 (св. 0,85 до 1,7)	-	-	75 % НКПР ± 5 % отн.	95 % НКПР ± 5 % отн.	1 разряд	ГСО 10540-2014
Сумма углеводородов С <sub>x</sub> Н <sub>y</sub> (по метану)	от 0 до 100 (от 0 до 4,4)	от 0 до 50 включ. (от 0 до 2,2 включ.)	ПНГ-воздух <sup>2)3)</sup>	47,5 % НКПР ± 5 % отн.	-	-	1 разряд	ГСО 10540-2014
		св. 50 до 100 (св. 2,2 до 4,4)	-	-	75 % НКПР ± 5 % отн.	95 % НКПР ± 5 % отн.	1 разряд	ГСО 10540-2014

Определяемый компонент	Диапазон измерений до взрывоопасных концентраций, % НКПР (объемной доли, % (млн <sup>-1</sup> ))		Номинальное значение концентрации определяемого компонента в ГС, пределы допускаемого отклонения				Пределы допускаемой основной погрешности аттестации, разряд	Номер ГС по реестру ГСО или Источник ГС <sup>1)</sup>
			ГС №1	ГС №2	ГС №3	ГС №4		
Сумма углеводородов СхНу (по пропану)	от 0 до 100 (от 0 до 1,7)	от 0 до 50 включ. (от 0 до 0,85 включ.)	ПНГ-воздух <sup>2)3)</sup>	47,5 % НКПР ± 5 % отн.	-	-	1 разряд	ГСО 10540-2014
		св. 50 до 100 (св. 0,85 до 1,7)	-	-	75 % НКПР ± 5 % отн.	95 % НКПР ± 5 % отн.	1 разряд	ГСО 10540-2014
Сумма углеводородов (СхНу) (по гексану)	от 0 до 100 (от 0 до 1)	от 0 до 50 включ. (от 0 до 0,5 включ.)	ПНГ-воздух <sup>2)3)</sup>	47,5 % НКПР ± 5 % отн.	-	-	1 разряд	ГСО 10540-2014
		св. 50 до 100 (св. 0,5 до 1)	-	-	75 % НКПР ± 5 % отн.	95 % НКПР ± 5 % отн.	1 разряд	ГСО 10540-2014

## Примечания:

<sup>1)</sup> В качестве источника ГС могут быть использованы баллоны с ГСО в комплекте с генератором газовых смесей ГГС-03-03.

<sup>2)</sup> Воздух марки А по ТУ 6-21-5-82.

<sup>3)</sup> Допускается использование Азота о.ч. сорт 1-ый по ГОСТ 9293-74 с изм. 1, 2, 3 вместо воздуха марки А по ТУ 6-21-5-82.

Таблица А.3 – Технические характеристики ГС, используемых при проведении поверки газоанализаторов с электрохимическим сенсором

Определяемый компонент	Диапазон измерений объемной доли, млн <sup>-1</sup> (%), (массовой концентрации, мг/м <sup>3</sup> )		Номинальное значение концентрации определяемого компонента в ГС, пределы допускаемого отклонения				Пределы допускаемой основной погрешности аттестации, разряд	Номер ГС по реестру ГСО или Источник ГС <sup>1)</sup>
			ГС №1	ГС №2	ГС №3	ГС №4		
Аммиак (NH <sub>3</sub> )	от 0 до 50 (от 0 до 35,5)	от 0 до 10 включ. (от 0 до 7,1 включ.)	ПНГ-воздух <sup>2)3)</sup>	9,5 млн <sup>-1</sup> ± 5 % отн.	-	-	1 разряд	ГСО 10546-2014
		св. 10 до 50 (св. 7,1 до 35,5)	-	-	30 млн <sup>-1</sup> ± 5 % отн.	47,5 млн <sup>-1</sup> ± 5 % отн.	1 разряд	ГСО 10546-2014
Аммиак (NH <sub>3</sub> )	от 0 до 100 (от 0 до 71)	от 0 до 10 включ. (от 0 до 7,1 включ.)	ПНГ-воздух <sup>2)3)</sup>	9,5 млн <sup>-1</sup> ± 5 % отн.	-	-	1 разряд	ГСО 10546-2014
		св. 10 до 100 (св. 7,1 до 71)	-	-	55 млн <sup>-1</sup> ± 5 % отн.	95 млн <sup>-1</sup> ± 5 % отн.	1 разряд	ГСО 10546-2014
Аммиак (NH <sub>3</sub> )	от 0 до 250 (от 0 до 177,5)	от 0 до 10 включ. (от 0 до 7,1 включ.)	ПНГ-воздух <sup>2)3)</sup>	9,5 млн <sup>-1</sup> ± 5 % отн.	-	-	1 разряд	ГСО 10546-2014
		св. 10 до 250 (св. 7,1 до 177,5)	-	-	130 млн <sup>-1</sup> ± 5 % отн.	237,5 млн <sup>-1</sup> ± 5 % отн.	1 разряд	ГСО 10546-2014
Аммиак (NH <sub>3</sub> )	от 0 до 1000 (от 0 до 710)	от 0 до 100 включ. (от 0 до 71 включ.)	ПНГ-воздух <sup>2)3)</sup>	95 млн <sup>-1</sup> ± 5 % отн.	-	-	1 разряд	ГСО 10546-2014
		св. 100 до 1000 (св. 71 до 710)	-	-	550 млн <sup>-1</sup> ± 5 % отн.	950 млн <sup>-1</sup> ± 5 % отн.	1 разряд	ГСО 10546-2014

Определяемый компонент	Диапазон измерений объемной доли, млн <sup>-1</sup> (%), (массовой концентрации, мг/м <sup>3</sup> )		Номинальное значение концентрации определяемого компонента в ГС, пределы допускаемого отклонения				Пределы допускаемой основной погрешности аттестации, разряд	Номер ГС по реестру ГСО или Источник ГС <sup>1)</sup>
			ГС №1	ГС №2	ГС №3	ГС №4		
Водород (H <sub>2</sub> )	от 0 до 500 (от 0 до 42)	от 0 до 100 включ. (от 0 до 8,4 включ.)	ПНГ-воздух <sup>2)3)</sup>	95 млн <sup>-1</sup> ± 5 % отн.	-	-	1 разряд	ГСО 10540-2014
		св. 100 до 500 (св. 8,4 до 42)	-	-	300 млн <sup>-1</sup> ± 5 % отн.	475 млн <sup>-1</sup> ± 5 % отн.	1 разряд	ГСО 10540-2014
Водород (H <sub>2</sub> )	от 0 до 1000 (от 0 до 84)	от 0 до 100 включ. (от 0 до 8,4 включ.)	ПНГ-воздух <sup>2)3)</sup>	95 млн <sup>-1</sup> ± 5 % отн.	-	-	1 разряд	ГСО 10540-2014
		св. 100 до 1000 (св. 8,4 до 84)	-	-	550 млн <sup>-1</sup> ± 5 % отн.	950 млн <sup>-1</sup> ± 5 % отн.	1 разряд	ГСО 10540-2014
	от 0 до 2000 (от 0 до 168)	от 0 до 100 включ. (от 0 до 8,4 включ.)	ПНГ-воздух <sup>2)3)</sup>	95 млн <sup>-1</sup> ± 5 % отн.	-	-	1 разряд	ГСО 10540-2014
		св. 100 до 2000 (св. 8,4 до 168)	-	-	1050 млн <sup>-1</sup> ± 5 % отн.	1900 млн <sup>-1</sup> ± 5 % отн.	1 разряд	ГСО 10540-2014
Кислород (O <sub>2</sub> )	от 0 до 25 %		ПНГ-азот	12,5 % ± 5 % отн.	23,75 % ± 5 % отн.		1 разряд	ГСО 10531-2014
Диоксид азота (NO <sub>2</sub> )	от 0 до 30 (от 0 до 57,3)	от 0 до 1 включ. (от 0 до 2 включ.)	ПНГ-воздух <sup>2)3)</sup>	0,95 млн <sup>-1</sup> ± 5 % отн.	-	-	1 разряд	ГСО 10546-2014
		св. 1 до 30 (св. 2 до 57,3)	-	-	15,5 млн <sup>-1</sup> ± 5 % отн.	28,5 млн <sup>-1</sup> ± 5 % отн.	1 разряд	ГСО 10546-2014

Определяемый компонент	Диапазон измерений объемной доли, млн <sup>-1</sup> (%), (массовой концентрации, мг/м <sup>3</sup> )		Номинальное значение концентрации определяемого компонента в ГС, пределы допускаемого отклонения				Пределы допускаемой основной погрешности аттестации, разряд	Номер ГС по реестру ГСО или Источник ГС <sup>1)</sup>
			ГС №1	ГС №2	ГС №3	ГС №4		
Диоксид серы (SO <sub>2</sub> )	от 0 до 10 (от 0 до 26,6)	от 0 до 3,8 включ. (от 0 до 10 включ.)	ПНГ-воздух <sup>2)3)</sup>	3,61 млн <sup>-1</sup> ± 5 % отн.	-	-	1 разряд	ГСО 10537-2014
		св. 3,8 до 10 (св. 10 до 26,6)	-	-	6,9 млн <sup>-1</sup> ± 5 % отн.	9,5 млн <sup>-1</sup> ± 5 % отн.	1 разряд	ГСО 10537-2014
Моносилан (SiH <sub>4</sub> )	от 0 до 1 (от 0 до 1,3)	от 0 до 0,5 включ. (от 0 до 0,7 включ.)	ПНГ-воздух <sup>2)3)</sup>	0,475 млн <sup>-1</sup> ± 5 % отн.	-	-	1 разряд	ГСО 10546-2014
		св. 0,5 до 1 (св. 0,7 до 1,3)	-	-	0,75 млн <sup>-1</sup> ± 5 % отн.	0,95 млн <sup>-1</sup> ± 5 % отн.	1 разряд	ГСО 10546-2014
Озон (O <sub>3</sub> )	от 0 до 1 (от 0 до 2)	от 0 до 0,5 включ. (от 0 до 1 включ.)	ПНГ-воздух <sup>2)3)</sup>	0,475 млн <sup>-1</sup> ± 5 % отн.	-	-	1 разряд	ГГС мод. Т703
		св. 0,5 до 1 (св. 1 до 2)	-	-	0,75 млн <sup>-1</sup> ± 5 % отн.	0,95 млн <sup>-1</sup> ± 5 % отн.	1 разряд	ГГС мод. Т703
	от 0 до 5 (от 0 до 9,95)	от 0 до 1 включ. (от 0 до 2 включ.)	ПНГ-воздух <sup>2)3)</sup>	0,95 млн <sup>-1</sup> ± 5 % отн.	-	-	1 разряд	ГГС мод. Т703
		св. 1 до 5 (св. 2 до 9,95)	-	-	3,0 млн <sup>-1</sup> ± 5 % отн.	4,75 млн <sup>-1</sup> ± 5 % отн.	1 разряд	ГГС мод. Т703
Оксид азота (NO)	от 0 до 50 (от 0 до 63)	от 0 до 4 включ. (от 0 до 5 включ.)	ПНГ-воздух <sup>2)3)</sup>	3,8 млн <sup>-1</sup> ± 5 % отн.	-	-	1 разряд	ГСО 10546-2014
		св. 4 до 50 (св. 5 до 63)	-	-	27 млн <sup>-1</sup> ± 5 % отн.	47,5 млн <sup>-1</sup> ± 5 % отн.	1 разряд	ГСО 10546-2014

Определяемый компонент	Диапазон измерений объемной доли, млн <sup>-1</sup> (%), (массовой концентрации, мг/м <sup>3</sup> )		Номинальное значение концентрации определяемого компонента в ГС, пределы допускаемого отклонения				Пределы допускаемой основной погрешности аттестации, разряд	Номер ГС по реестру ГСО или Источник ГС <sup>1)</sup>
			ГС №1	ГС №2	ГС №3	ГС №4		
Оксид азота (NO)	от 0 до 250 (от 0 до 312)	от 0 до 50 включ. (от 0 до 62,4 включ.)	ПНГ-воз- дух <sup>2)3)</sup>	47,5 млн <sup>-1</sup> ± 5 % отн.	-	-	1 разряд	ГСО 10546- 2014
		св. 50 до 250 (св. 62,4 до 312)	-	-	150 млн <sup>-1</sup> ± 5 % отн.	237,5 млн <sup>-1</sup> ± 5 % отн.	1 разряд	ГСО 10546- 2014
Оксид углерода (CO)	от 0 до 300 (от 0 до 348,5)	от 0 до 17,2 включ. (от 0 до 20 включ.)	ПНГ-воз- дух <sup>2)3)</sup>	16,34 млн <sup>-1</sup> ± 5 % отн.	-	-	1 разряд	ГСО 10531- 2014
		св. 17,2 до 300 (св. 20 до 348,5)	-	-	158,6 млн <sup>-1</sup> ± 5 % отн.	285 млн <sup>-1</sup> ± 5 % отн.	1 разряд	ГСО 10531- 2014
	от 0 до 500 (от 0 до 582,2)	от 0 до 40 включ. (от 0 до 46,6 включ.)	ПНГ-воз- дух <sup>2)3)</sup>	38 млн <sup>-1</sup> ± 5 % отн.	-	-	1 разряд	ГСО 10531- 2014
		св. 40 до 500 (св. 46,6 до 582,2)	-	-	270 млн <sup>-1</sup> ± 5 % отн.	475 млн <sup>-1</sup> ± 5 % отн.	1 разряд	ГСО 10531- 2014
	от 0 до 1000 (от 0 до 1164,4)	от 0 до 100 включ. (от 0 до 116,4 включ.)	ПНГ-воз- дух <sup>2)3)</sup>	95 млн <sup>-1</sup> ± 5 % отн.	-	-	1 разряд	ГСО 10531- 2014
		св. 100 до 1000 (св. 116,4 до 1164,4)	-	-	550 млн <sup>-1</sup> ± 5 % отн.	950 млн <sup>-1</sup> ± 5 % отн.	1 разряд	ГСО 10531- 2014

Определяемый компонент	Диапазон измерений объемной доли, млн <sup>-1</sup> (%), (массовой концентрации, мг/м <sup>3</sup> )		Номинальное значение концентрации определяемого компонента в ГС, пределы допускаемого отклонения				Пределы допускаемой основной погрешности аттестации, разряд	Номер ГС по реестру ГСО или Источник ГС <sup>1)</sup>
			ГС №1	ГС №2	ГС №3	ГС №4		
Сероводород (H <sub>2</sub> S)	от 0 до 20 (от 0 до 28,3)	от 0 до 7,1 включ. (от 0 до 10 включ.)	ПНГ-воздух <sup>2)3)</sup>	6,745 млн <sup>-1</sup> ± 5 % отн.	-	-	1 разряд	ГСО 10537-2014
		св. 7,1 до 20 (св. 10 до 28,3)	-	-	13,55 млн <sup>-1</sup> ± 5 % отн.	19 млн <sup>-1</sup> ± 5 % отн.	1 разряд	ГСО 10537-2014
	от 0 до 50 (от 0 до 70,8)	от 0 до 7,1 включ. (от 0 до 10 включ.)	ПНГ-воздух <sup>2)3)</sup>	6,745 млн <sup>-1</sup> ± 5 % отн.	-	-	1 разряд	ГСО 10537-2014
		св. 7,1 до 50 (св. 10 до 70,8)	-	-	28,55 млн <sup>-1</sup> ± 5 % отн.	47,5 млн <sup>-1</sup> ± 5 % отн.	1 разряд	ГСО 10537-2014
Сероводород (H <sub>2</sub> S)	от 0 до 100 (от 0 до 141,4)	от 0 до 7,1 включ. (от 0 до 10 включ.)	ПНГ-воздух <sup>2)3)</sup>	6,745 млн <sup>-1</sup> ± 5 % отн.	-	-	1 разряд	ГСО 10537-2014
		св. 7,1 до 100 (св. 10 до 141,4)	-	-	53,55 млн <sup>-1</sup> ± 5 % отн.	95 млн <sup>-1</sup> ± 5 % отн.	1 разряд	ГСО 10537-2014
Сероводород (H <sub>2</sub> S)	от 0 до 120 (от 0 до 169,7)	от 0 до 7,1 включ. (от 0 до 10 включ.)	ПНГ-воздух <sup>2)3)</sup>	6,745 млн <sup>-1</sup> ± 5 % отн.	-	-	1 разряд	ГСО 10537-2014
		св. 7,1 до 120 (св. 10 до 169,7)	-	-	63,55 млн <sup>-1</sup> ± 5 % отн.	114 млн <sup>-1</sup> ± 5 % отн.	1 разряд	ГСО 10537-2014

Определяемый компонент	Диапазон измерений объемной доли, млн <sup>-1</sup> (%), (массовой концентрации, мг/м <sup>3</sup> )		Номинальное значение концентрации определяемого компонента в ГС, пределы допускаемого отклонения				Пределы допускаемой основной погрешности аттестации, разряд	Номер ГС по реестру ГСО или Источник ГС <sup>1)</sup>
			ГС №1	ГС №2	ГС №3	ГС №4		
Сероводород (H <sub>2</sub> S)	от 0 до 250 (от 0 до 353,5)	от 0 до 7,1 включ. (от 0 до 10 включ.)	ПНГ-воздух <sup>2)3)</sup>	6,745 млн <sup>-1</sup> ± 5 % отн.	-	-	1 разряд	ГСО 10537-2014
		св. 7,1 до 250 (св. 10 до 353,5)	-	-	128,55 млн <sup>-1</sup> ± 5 % отн.	237,5 млн <sup>-1</sup> ± 5 % отн.	1 разряд	ГСО 10537-2014
Сероводород (H <sub>2</sub> S)	от 0 до 500 (от 0 до 706,9)	от 0 до 14,2 включ. (от 0 до 20 включ.)	ПНГ-воздух <sup>2)3)</sup>	13,49 млн <sup>-1</sup> ± 5 % отн.	-	-	1 разряд	ГСО 10537-2014
		св. 14,2 до 500 (св. 20 до 706,9)	-	-	257,2 млн <sup>-1</sup> ± 5 % отн.	475 млн <sup>-1</sup> ± 5 % отн.	1 разряд	ГСО 10537-2014
Синильная кислота (цианистый водород) (HCN)	от 0 до 30 (от 0 до 33,7)	от 0 до 0,27 включ. (от 0 до 0,3 включ.)	ПНГ-воздух <sup>2)3)</sup>	0,26 млн <sup>-1</sup> ± 5 % отн.	-	-	1 разряд	ГСО 10546-2014
		св. 0,27 до 30 (св. 0,3 до 33,7)	-	-	15,1 млн <sup>-1</sup> ± 5 % отн.	28,5 млн <sup>-1</sup> ± 5 % отн.	1 разряд	ГСО 10546-2014
Формальдегид (CH <sub>2</sub> O)	от 0 до 10 (от 0 до 12,5)	от 0 до 0,4 включ. (от 0 до 0,5 включ.)	ПНГ-воздух <sup>2)3)</sup>	0,38 млн <sup>-1</sup> ± 5 % отн.	-	-	1 разряд	ГСО 10546-2014
		св. 0,4 до 10 (св. 0,5 до 12,5)	-	-	5,2 млн <sup>-1</sup> ± 5 % отн.	9,5 млн <sup>-1</sup> ± 5 % отн.	1 разряд	ГСО 10546-2014



Определяемый компонент	Диапазон измерений объемной доли, млн <sup>-1</sup> (%), (массовой концентрации, мг/м <sup>3</sup> )		Номинальное значение концентрации определяемого компонента в ГС, пределы допускаемого отклонения				Пределы допускаемой основной погрешности аттестации, разряд	Номер ГС по реестру ГСО или Источник ГС <sup>1)</sup>
			ГС №1	ГС №2	ГС №3	ГС №4		
Фосфин (PH <sub>3</sub> )	от 0 до 10 (от 0 до 14)	от 0 до 0,1 включ. (от 0 до 0,14 включ.)	ПНГ-воз- дух <sup>2)3)</sup>	0,095 млн <sup>-1</sup> ± 5 % отн.	-	-	1 разряд	ГСО 10546- 2014
		св. 0,1 до 10 (св. 0,14 до 14)	-	-	5,05 млн <sup>-1</sup> ± 5 % отн.	9,5 млн <sup>-1</sup> ± 5 % отн.	1 разряд	ГСО 10546- 2014
Фтор (F <sub>2</sub> )	от 0 до 5 (от 0 до 7,98)	от 0 до 1 включ. (от 0 до 1,6 включ.)	ПНГ-воз- дух <sup>2)3)</sup>	0,95 млн <sup>-1</sup> ± 5 % отн.	-	-	1 разряд	ГСО 10546- 2014
		св. 1 до 5 (св. 1,6 до 7,98)	-	-	2,55 млн <sup>-1</sup> ± 5 % отн.	4,75 млн <sup>-1</sup> ± 5 % отн.	1 разряд	ГСО 10546- 2014
Фтороводород (HF)	от 0 до 10 (от 0 до 8,3)	от 0 до 0,6 включ. (от 0 до 0,5 включ.)	ПНГ-воз- дух <sup>2)3)</sup>	0,57 млн <sup>-1</sup> ± 5 % отн.	-	-	1 разряд	ГСО 10546- 2014
		св. 0,6 до 10 (св. 0,5 до 8,3)	-	-	5,3 млн <sup>-1</sup> ± 5 % отн.	9,5 млн <sup>-1</sup> ± 5 % отн.	1 разряд	ГСО 10546- 2014
Хлор (Cl <sub>2</sub> )	от 0 до 10 (от 0 до 29,7)	от 0 до 1 включ. (от 0 до 2,97 включ.)	ПНГ-воз- дух <sup>2)3)</sup>	0,95 млн <sup>-1</sup> ± 5 % отн.	-	-	1 разряд	ГСО 10546- 2014
		св. 1 до 10 (св. 2,97 до 29,7)	-	-	5,5 млн <sup>-1</sup> ± 5 % отн.	9,5 млн <sup>-1</sup> ± 5 % отн.	1 разряд	ГСО 10546- 2014

Определяемый компонент	Диапазон измерений объемной доли, млн <sup>-1</sup> (%), (массовой концентрации, мг/м <sup>3</sup> )		Номинальное значение концентрации определяемого компонента в ГС, пределы допускаемого отклонения				Пределы допускаемой основной погрешности аттестации, разряд	Номер ГС по реестру ГСО или Источник ГС <sup>1)</sup>
			ГС №1	ГС №2	ГС №3	ГС №4		
Хлороводород (HCl)	от 0 до 25 (от 0 до 37,8)	от 0 до 3,3 включ. (от 0 до 5 включ.)	ПНГ-воздух <sup>2)3)</sup>	3,1 млн <sup>-1</sup> ± 5 % отн.	-	-	1 разряд	ГСО 10546-2014
		св. 3,3 до 25 (св. 5 до 37,8)	-	-	14,1 млн <sup>-1</sup> ± 5 % отн.	23,75 млн <sup>-1</sup> ± 5 % отн.	1 разряд	ГСО 10546-2014
Этиленоксид (C <sub>2</sub> H <sub>4</sub> O)	от 0 до 20 (от 0 до 36,6)	от 0 до 2 включ. (от 0 до 3,7 включ.)	ПНГ-воздух <sup>2)3)</sup>	1,9 млн <sup>-1</sup> ± 5 % отн.	-	-	1 разряд	ГСО 10540-2014
		св. 2 до 20 (св. 3,7 до 36,6)	-	-	11 млн <sup>-1</sup> ± 5 % отн.	19 млн <sup>-1</sup> ± 5 % отн.	1 разряд	ГСО 10540-2014
Этиленоксид (C <sub>2</sub> H <sub>4</sub> O)	от 0 до 100 (от 0 до 183)	от 0 до 50 включ. (от 0 до 91,6 включ.)	ПНГ-воздух <sup>2)3)</sup>	47,5 млн <sup>-1</sup> ± 5 % отн.	-	-	1 разряд	ГСО 10540-2014
		св. 50 до 100 (св. 91,6 до 183,1)	-	-	75 млн <sup>-1</sup> ± 5 % отн.	95 млн <sup>-1</sup> ± 5 % отн.	1 разряд	ГСО 10540-2014
Арсин AsH <sub>3</sub>	от 0,1 до 1		0,105 млн <sup>-1</sup> ± 5 % отн.	0,55 млн <sup>-1</sup> ± 5 % отн.	0,95 млн <sup>-1</sup> ± 5 % отн.	-	1 разряд	ГСО 10546-2014
Трифторид бора BF <sub>3</sub> (поверочный компонент HF)	от 0,1 до 10		0,105 млн <sup>-1</sup> ± 5 % отн.	5,05 млн <sup>-1</sup> ± 5 % отн.	9,5 млн <sup>-1</sup> ± 5 % отн.	-	1 разряд	ГСО 10546-2014
Трихлорид бора BCl <sub>3</sub> (поверочный компонент HCl)	от 0,1 до 25		0,105 млн <sup>-1</sup> ± 5 % отн.	12,55 млн <sup>-1</sup> ± 5 % отн.	23,75 млн <sup>-1</sup> ± 5 % отн.	-	1 разряд	ГСО 10546-2014

Определяемый компонент	Диапазон измерений объемной доли, млн <sup>-1</sup> (%), (массовой концентрации, мг/м <sup>3</sup> )	Номинальное значение концентрации определяемого компонента в ГС, пределы допускаемого отклонения				Пределы допускаемой основной погрешности аттестации, разряд	Номер ГС по реестру ГСО или Источник ГС <sup>1)</sup>
		ГС №1	ГС №2	ГС №3	ГС №4		
Дихлорсилан SiH <sub>2</sub> Cl <sub>2</sub> (поверочный компонент HCl)	от 0,1 до 25	0,105 млн <sup>-1</sup> ± 5 % отн.	12,55 млн <sup>-1</sup> ± 5 % отн.	23,75 млн <sup>-1</sup> ± 5 % отн.	-	1 разряд	ГСО 10546-2014
Дисилан Si <sub>2</sub> H <sub>6</sub> (поверочный компонент SiH <sub>4</sub> )	от 0,1 до 15	0,105 млн <sup>-1</sup> ± 5 % отн.	7,55 млн <sup>-1</sup> ± 5 % отн.	14,25 млн <sup>-1</sup> ± 5 % отн.	-	1 разряд	ГСО 10546-2014
Герман GeH <sub>4</sub> (поверочный компонент SiH <sub>4</sub> )	от 0,1 до 1	0,105 млн <sup>-1</sup> ± 5 % отн.	0,55 млн <sup>-1</sup> ± 5 % отн.	0,95 млн <sup>-1</sup> ± 5 % отн.	-	1 разряд	ГСО 10546-2014
Метилсилан CH <sub>3</sub> SiH <sub>3</sub> (по SiH <sub>4</sub> )	от 0,1 до 1	0,105 млн <sup>-1</sup> ± 5 % отн.	0,55 млн <sup>-1</sup> ± 5 % отн.	0,95 млн <sup>-1</sup> ± 5 % отн.	-	1 разряд	ГСО 10546-2014
Оксид диоксида азота N <sub>2</sub> O (поверочный компонент NO <sub>2</sub> )	от 0,1 до 30	0,105 млн <sup>-1</sup> ± 5 % отн.	15,05 млн <sup>-1</sup> ± 5 % отн.	28,5 млн <sup>-1</sup> ± 5 % отн.	-	1 разряд	ГСО 10546-2014
Тетрахлорид кремния SiCl <sub>4</sub> (поверочный компонент HCl)	от 0,1 до 25	0,105 млн <sup>-1</sup> ± 5 % отн.	15,55 млн <sup>-1</sup> ± 5 % отн.	23,75 млн <sup>-1</sup> ± 5 % отн.	-	1 разряд	ГСО 10546-2014
Тетрафторид кремния SiF <sub>4</sub> (поверочный компонент HF)	от 0,1 до 10	0,105 млн <sup>-1</sup> ± 5 % отн.	5,05 млн <sup>-1</sup> ± 5 % отн.	9,5 млн <sup>-1</sup> ± 5 % отн.	-	1 разряд	ГСО 10546-2014

Определяемый компонент	Диапазон измерений объемной доли, млн <sup>-1</sup> (%), (массовой концентрации, мг/м <sup>3</sup> )	Номинальное значение концентрации определяемого компонента в ГС, пределы допускаемого отклонения				Пределы допускаемой основной погрешности аттестации, разряд	Номер ГС по реестру ГСО или Источник ГС <sup>1)</sup>
		ГС №1	ГС №2	ГС №3	ГС №4		
Дифторид серы SF <sub>4</sub> (поверочный компонент HF)	от 0,1 до 10	0,105 млн <sup>-1</sup> ± 5 % отн.	5,05 млн <sup>-1</sup> ± 5 % отн.	9,5 млн <sup>-1</sup> ± 5 % отн.	-	1 разряд	ГСО 10546-2014
Трихлорсилан HSiCl <sub>3</sub> (поверочный компонент HCl)	от 0,1 до 15	0,105 млн <sup>-1</sup> ± 5 % отн.	7,55 млн <sup>-1</sup> ± 5 % отн.	14,25 млн <sup>-1</sup> ± 5 % отн.	-	1 разряд	ГСО 10546-2014
Фторид вольфрама WF <sub>6</sub> (поверочный компонент HF)	от 0,1 до 10	0,105 млн <sup>-1</sup> ± 5 % отн.	5,05 млн <sup>-1</sup> ± 5 % отн.	9,5 млн <sup>-1</sup> ± 5 % отн.	-	1 разряд	ГСО 10546-2014
Диборан B <sub>2</sub> H <sub>6</sub> (поверочный компонент PH <sub>3</sub> )	от 0,1 до 1	0,105 млн <sup>-1</sup> ± 5 % отн.	0,55 млн <sup>-1</sup> ± 5 % отн.	0,95 млн <sup>-1</sup> ± 5 % отн.	-	1 разряд	ГСО 10546-2014
Азотная кислота (HNO <sub>3</sub> ) (поверочный компонент NO <sub>2</sub> )	от 0,1 до 30	0,105 млн <sup>-1</sup> ± 5 % отн.	15,05 млн <sup>-1</sup> ± 5 % отн.	28,5 млн <sup>-1</sup> ± 5 % отн.	-	1 разряд	ГСО 10546-2014
Диметилсилан (C <sub>2</sub> SiH <sub>8</sub> ) (поверочный компонент SiH <sub>4</sub> )	от 0,1 до 1	0,105 млн <sup>-1</sup> ± 5 % отн.	0,55 млн <sup>-1</sup> ± 5 % отн.	0,95 млн <sup>-1</sup> ± 5 % отн.	-	1 разряд	ГСО 10546-2014
Триметилсилан (CH <sub>3</sub> ) <sub>3</sub> SiH (поверочный компонент SiH <sub>4</sub> )	от 0,1 до 15	0,105 млн <sup>-1</sup> ± 5 % отн.	7,55 млн <sup>-1</sup> ± 5 % отн.	14,25 млн <sup>-1</sup> ± 5 % отн.	-	1 разряд	ГСО 10546-2014

Определяемый компонент	Диапазон измерений объемной доли, млн <sup>-1</sup> (%), (массовой концентрации, мг/м <sup>3</sup> )	Номинальное значение концентрации определяемого компонента в ГС, пределы допускаемого отклонения				Пределы допускаемой основной погрешности аттестации, разряд	Номер ГС по реестру ГСО или Источник ГС <sup>1)</sup>
		ГС №1	ГС №2	ГС №3	ГС №4		
Пентафторид фосфора (PF <sub>5</sub> ) (поверочный компонент HF)	от 0,1 до 10	0,105 млн <sup>-1</sup> ± 5 % отн.	5,05 млн <sup>-1</sup> ± 5 % отн.	9,5 млн <sup>-1</sup> ± 5 % отн.	-	1 разряд	ГСО 10546-2014
Фторметан (CH <sub>3</sub> F) (поверочный компонент HF)	от 0,1 до 10	0,105 млн <sup>-1</sup> ± 5 % отн.	5,05 млн <sup>-1</sup> ± 5 % отн.	9,5 млн <sup>-1</sup> ± 5 % отн.	-	1 разряд	ГСО 10546-2014
Селеноводород (H <sub>2</sub> Se) (поверочный компонент SiH <sub>4</sub> )	от 0,1 до 5	0,105 млн <sup>-1</sup> ± 5 % отн.	2,55 млн <sup>-1</sup> ± 5 % отн.	4,75 млн <sup>-1</sup> ± 5 % отн.	-	1 разряд	ГСО 10546-2014
Бромоводород (HBr) (поверочный компонент HF)	от 0,1 до 10	0,105 млн <sup>-1</sup> ± 5 % отн.	5,05 млн <sup>-1</sup> ± 5 % отн.	9,5 млн <sup>-1</sup> ± 5 % отн.	-	1 разряд	ГСО 10546-2014
Фторид кобальта (COF <sub>2</sub> ) (поверочный компонент HF)	от 0,1 до 10	0,105 млн <sup>-1</sup> ± 5 % отн.	5,05 млн <sup>-1</sup> ± 5 % отн.	9,5 млн <sup>-1</sup> ± 5 % отн.	-	1 разряд	ГСО 10546-2014
Фторид хлора (ClF <sub>3</sub> ) (поверочный компонент HF)	от 0,1 до 15	0,105 млн <sup>-1</sup> ± 5 % отн.	7,55 млн <sup>-1</sup> ± 5 % отн.	14,25 млн <sup>-1</sup> ± 5 % отн.	-	1 разряд	ГСО 10546-2014

Окончание таблицы А.3

Примечания:  
 1) В качестве источника ГС могут быть использованы баллоны с ГСО в комплекте с генератором газовых смесей ГГС-03-03.  
 2) Воздух марки А по ТУ 6-21-5-82.  
 3) Допускается использование Азота о.ч. сорт 1-ый по ГОСТ 9293-74 с изм. 1, 2, 3 вместо воздуха марки А по ТУ 6-21-5-82.

Таблица А.4 – Технические характеристики ГС, используемых при проведении поверки газоанализаторов с полупроводниковым сенсором (кроме модификации В)

Определяемый компонент	Диапазон измерений объемной доли, млн <sup>-1</sup> (%), (массовой концентрации, мг/м <sup>3</sup> )		Номинальное значение концентрации определяемого компонента в ГС, пределы допускаемого отклонения				Пределы допускаемой основной погрешности аттестации, разряд	Номер ГС по реестру ГСО или Источник ГС <sup>1)</sup>
			ГС №1	ГС №2	ГС №3	ГС №4		
Пентафторэтан (C <sub>2</sub> HF <sub>5</sub> ), Хладон R-125	от 0 до 2000 (от 0 до 10000)	от 0 до 100 включ. (от 0 до 500 включ.)	ПНГ-воздух <sup>2)3)</sup>	95 млн <sup>-1</sup> ± 5 % отн.	-	-	1 разряд	ГСО 10549-2014
		св. 100 до 2000 (св. 500 до 10000)	-	-	1050 млн <sup>-1</sup> ± 5 % отн.	1900 млн <sup>-1</sup> ± 5 % отн.	1 разряд	ГСО 10549-2014
1,1,1,2-тетрафторэтан (C <sub>2</sub> H <sub>2</sub> F <sub>4</sub> ), Хладон R134a	от 0 до 2000 (от 0 до 8341)	от 0 до 100 включ. (от 0 до 417 включ.)	ПНГ-воздух <sup>2)3)</sup>	95 млн <sup>-1</sup> ± 5 % отн.	-	-	1 разряд	ГСО 10549-2014
		св. 100 до 2000 (св. 417 до 8341)	-	-	1050 млн <sup>-1</sup> ± 5 % отн.	1900 млн <sup>-1</sup> ± 5 % отн.	1 разряд	ГСО 10549-2014
1,1,1,2-тетрафторэтан (C <sub>2</sub> H <sub>2</sub> F <sub>4</sub> ), Хладон R134a	от 0 до 5000 (от 0 до 20852)	от 0 до 100 включ. (от 0 до 417 включ.)	ПНГ-воздух <sup>2)3)</sup>	95 млн <sup>-1</sup> ± 5 % отн.	-	-	1 разряд	ГСО 10549-2014
		св. 100 до 5000 (св. 417 до 20852)	-	-	2550 млн <sup>-1</sup> ± 5 % отн.	4750 млн <sup>-1</sup> ± 5 % отн.	1 разряд	ГСО 10549-2014

Определяемый компонент	Диапазон измерений объемной доли, млн <sup>-1</sup> (%), (массовой концентрации, мг/м <sup>3</sup> )		Номинальное значение концентрации определяемого компонента в ГС, пределы допускаемого отклонения				Пределы допускаемой основной погрешности аттестации, разряд	Номер ГС по реестру ГСО или Источник ГС <sup>1)</sup>
			ГС №1	ГС №2	ГС №3	ГС №4		
1,1,1-трифторэтан (C <sub>2</sub> H <sub>3</sub> F <sub>3</sub> ), Хладон R143a	от 0 до 2000 (от 0 до 7000)	от 0 до 100 включ. (от 0 до 350 включ.)	ПНГ-воз- дух <sup>2)3)</sup>	95 млн <sup>-1</sup> ± 5 % отн.	-	-	1 разряд	ГСО 10549-2014
		св. 100 до 2000 (св. 350 до 7000)	-	-	1050 млн <sup>-1</sup> ± 5 % отн.	1900 млн <sup>-1</sup> ± 5 % отн.	1 разряд	ГСО 10549-2014
Хлордиформетан (CHClF <sub>2</sub> ), Хладон R22	от 0 до 2000 (от 0 до 7200)	от 0 до 100 включ. (от 0 до 360 включ.)	ПНГ-воз- дух <sup>2)3)</sup>	95 млн <sup>-1</sup> ± 5 % отн.	-	-	1 разряд	ГСО 10549-2014
		св. 100 до 2000 (св. 360 до 7200)	-	-	1050 млн <sup>-1</sup> ± 5 % отн.	1900 млн <sup>-1</sup> ± 5 % отн.	1 разряд	ГСО 10549-2014
Диформетан (CH <sub>2</sub> F <sub>2</sub> ) R-32	от 0 до 2000 (от 0 до 4253)	от 0 до 100 включ. (от 0 до 213 включ.)	ПНГ-воз- дух <sup>2)3)</sup>	95 млн <sup>-1</sup> ± 5 % отн.	-	-	1 разряд	ГСО 10549-2014
		св. 100 до 2000 (св. 213 до 4253)	-	-	1050 млн <sup>-1</sup> ± 5 % отн.	1900 млн <sup>-1</sup> ± 5 % отн.	1 разряд	ГСО 10549-2014
Диформетан (CH <sub>2</sub> F <sub>2</sub> ) R-32	от 0 до 10000 (от 0 до 21264)	от 0 до 100 включ. (от 0 до 213 включ.)	ПНГ-воз- дух <sup>2)3)</sup>	95 млн <sup>-1</sup> ± 5 % отн.	-	-	1 разряд	ГСО 10549-2014
		св. 100 до 10000 (св. 213 до 21264)	-	-	5050 млн <sup>-1</sup> ± 5 % отн.	9500 млн <sup>-1</sup> ± 5 % отн.	1 разряд	ГСО 10549-2014
Хладон R404a (C <sub>2</sub> HF <sub>5</sub> +C <sub>2</sub> H <sub>3</sub> F <sub>3</sub> +C <sub>2</sub> H <sub>2</sub> F <sub>4</sub> )	от 0 до 2000 (от 0 до 8234)	от 0 до 100 включ. (от 0 до 412 включ.)	ПНГ-воз- дух <sup>2)3)</sup>	95 млн <sup>-1</sup> ± 5 % отн.	-	-	1 разряд	ГСО 10549-2014
		св. 100 до 2000 (св. 412 до 8234)	-	-	1050 млн <sup>-1</sup> ± 5 % отн.	1900 млн <sup>-1</sup> ± 5 % отн.	1 разряд	ГСО 10549-2014

Определяемый компонент	Диапазон измерений объемной доли, млн <sup>-1</sup> (%), (массовой концентрации, мг/м <sup>3</sup> )		Номинальное значение концентрации определяемого компонента в ГС, пределы допускаемого отклонения				Пределы допускаемой основной погрешности аттестации, разряд	Номер ГС по реестру ГСО или Источник ГС <sup>1)</sup>
			ГС №1	ГС №2	ГС №3	ГС №4		
Хладон R404a (C <sub>2</sub> HF <sub>5</sub> +C <sub>2</sub> H <sub>3</sub> F <sub>3</sub> + C <sub>2</sub> H <sub>2</sub> F <sub>4</sub> )	от 0 до 5000 (от 0 до 20241)	от 0 до 100 включ. (от 0 до 405 включ.)	ПНГ-воз- дух <sup>2)3)</sup>	95 млн <sup>-1</sup> ± 5 % отн.	-	-	1 разряд	ГСО 10549- 2014
		св. 100 до 5000 (св. 405 до 20241)	-	-	2550 млн <sup>-1</sup> ± 5 % отн.	4750 млн <sup>-1</sup> ± 5 % отн.	1 разряд	ГСО 10549- 2014
Хладон R407a (CH <sub>2</sub> F <sub>2</sub> +C <sub>2</sub> HF <sub>5</sub> + C <sub>2</sub> H <sub>2</sub> F <sub>4</sub> )	от 0 до 2000 (от 0 до 7700)	от 0 до 100 включ. (от 0 до 385 включ.)	ПНГ-воз- дух <sup>2)3)</sup>	95 млн <sup>-1</sup> ± 5 % отн.	-	-	1 разряд	ГСО 10549- 2014
		св. 100 до 2000 (св. 385 до 7700)	-	-	1050 млн <sup>-1</sup> ± 5 % отн.	1900 млн <sup>-1</sup> ± 5 % отн.	1 разряд	ГСО 10549- 2014
Хладон R407c (CH <sub>2</sub> F <sub>2</sub> +C <sub>2</sub> HF <sub>5</sub> + C <sub>2</sub> H <sub>2</sub> F <sub>4</sub> )	от 0 до 5000 (от 0 до 17877)	от 0 до 100 включ. (от 0 до 385 включ.)	ПНГ-воз- дух <sup>2)3)</sup>	95 млн <sup>-1</sup> ± 5 % отн.	-	-	1 разряд	ГСО 10549- 2014
		св. 100 до 5000 (св. 385 до 17877)	-	-	2550 млн <sup>-1</sup> ± 5 % отн.	4750 млн <sup>-1</sup> ± 5 % отн.	1 разряд	ГСО 10549- 2014
Хладон R407f (CH <sub>2</sub> F <sub>2</sub> +C <sub>2</sub> HF <sub>5</sub> +C <sub>2</sub> H <sub>2</sub> F <sub>4</sub> )	от 0 до 2000 (от 0 до 7151)	от 0 до 100 включ. (от 0 до 357 включ.)	ПНГ-воз- дух <sup>2)3)</sup>	95 млн <sup>-1</sup> ± 5 % отн.	-	-	1 разряд	ГСО 10549- 2014
		св. 100 до 2000 (св. 357 до 7151)	-	-	1050 млн <sup>-1</sup> ± 5 % отн.	1900 млн <sup>-1</sup> ± 5 % отн.	1 разряд	ГСО 10549- 2014
Хладон R410a (CH <sub>2</sub> F <sub>2</sub> +C <sub>2</sub> HF <sub>5</sub> )	от 0 до 2000 (от 0 до 7160)	от 0 до 100 включ. (от 0 до 358 включ.)	ПНГ-воз- дух <sup>2)3)</sup>	95 млн <sup>-1</sup> ± 5 % отн.	-	-	1 разряд	ГСО 10549- 2014
		св. 100 до 2000 (св. 358 до 7160)	-	-	1050 млн <sup>-1</sup> ± 5 % отн.	1900 млн <sup>-1</sup> ± 5 % отн.	1 разряд	ГСО 10549- 2014



Определяемый компонент	Диапазон измерений объемной доли, млн <sup>-1</sup> (%), (массовой концентрации, мг/м <sup>3</sup> )		Номинальное значение концентрации определяемого компонента в ГС, пределы допускаемого отклонения				Пределы допускаемой основной погрешности аттестации, разряд	Номер ГС по реестру ГСО или Источник ГС <sup>1)</sup>
			ГС №1	ГС №2	ГС №3	ГС №4		
Хладон R427a (CH <sub>2</sub> F <sub>2</sub> +C <sub>2</sub> HF <sub>5</sub> + C <sub>2</sub> H <sub>3</sub> F <sub>3</sub> +C <sub>2</sub> H <sub>2</sub> F <sub>4</sub> )	от 0 до 1000 (от 0 до 3783 )	от 0 до 100 включ. (от 0 до 378 включ.)	ПНГ-воздух <sup>2)3)</sup>	95 млн <sup>-1</sup> ± 5 % отн.	-	-	1 разряд	ГСО 10549-2014
		св. 100 до 1000 (св. 378 до 3783)	-	-	550 млн <sup>-1</sup> ± 5 % отн.	950 млн <sup>-1</sup> ± 5 % отн.	1 разряд	ГСО 10549-2014
Хладон R507 (C <sub>2</sub> HF <sub>5</sub> +C <sub>2</sub> H <sub>3</sub> F <sub>3</sub> )	от 0 до 2000 (от 0 до 8204)	от 0 до 100 включ. (от 0 до 410 включ.)	ПНГ-воздух <sup>2)3)</sup>	95 млн <sup>-1</sup> ± 5 % отн.	-	-	1 разряд	ГСО 10549-2014
		св. 100 до 2000 (св. 410 до 8204)	-	-	1050 млн <sup>-1</sup> ± 5 % отн.	1900 млн <sup>-1</sup> ± 5 % отн.	1 разряд	ГСО 10549-2014
Гексафторид серы (SF <sub>6</sub> )	от 0 до 2000 (от 0 до 12116)	от 0 до 100 включ. (от 0 до 606 включ.)	ПНГ-воздух <sup>2)3)</sup>	95 млн <sup>-1</sup> ± 5 % отн.	-	-	1 разряд	ГСО 10546-2014
		св. 100 до 2000 (св. 606 до 12116)	-	-	1050 млн <sup>-1</sup> ± 5 % отн.	1900 млн <sup>-1</sup> ± 5 % отн.	1 разряд	ГСО 10546-2014

Примечания:

- 1) В качестве источника ГС могут быть использованы баллоны с ГСО в комплекте с генератором газовых смесей ГГС-03-03.
- 2) Воздух марки А по ТУ 6-21-5-82.
- 3) Допускается использование Азота о.ч. сорт 1-ый по ГОСТ 9293-74 с изм. 1, 2, 3 вместо воздуха марки А по ТУ 6-21-5-82.

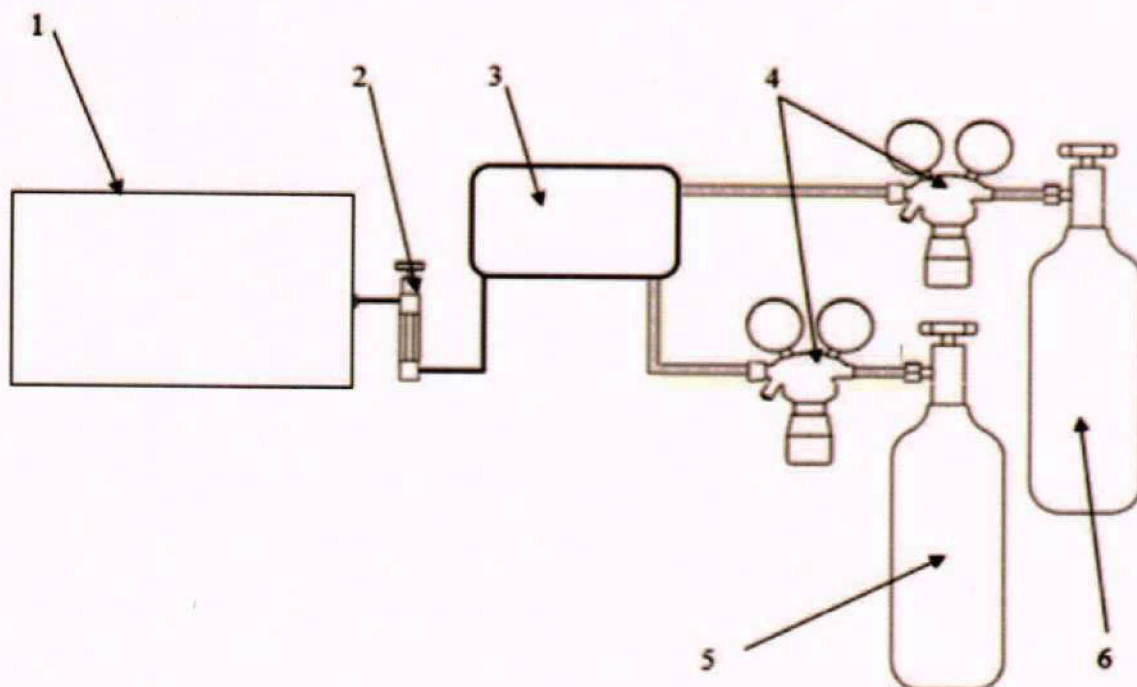
Таблица А.5 – Технические характеристики ГС, используемых при проведении поверки газоанализаторов с фотоионизационным сенсором (кроме модификации В)

Измеряемый компонент	Диапазон измерений объемной доли, млн <sup>-1</sup> (%), (массовой концентрации, мг/м <sup>3</sup> )		Номинальное значение концентрации измеряемого компонента в ГС, пределы допускаемого отклонения				Пределы допускаемой основной погрешности аттестации, разряд	Номер ГС по реестру ГСО или Источник ГС <sup>1)</sup>
			ГС №1	ГС №2	ГС №3	ГС №4		
ЛОС <sup>2)</sup> по изобутилену (Изобутилен (i-C <sub>4</sub> H <sub>8</sub> ))	от 0 до 100 (от 0 до 233)	от 0 до 42,9 включ. (от 0 до 101 включ.)	ПНГ-воз- дух <sup>3)4)</sup>	40,75 млн <sup>-1</sup> ± 5 % отн.	-	-	1 разряд	ГСО 10540- 2014
		св. 42,9 до 100 (св. 101 до 233)	-	-	71,45 млн <sup>-1</sup> ± 5 % отн.	95 млн <sup>-1</sup> ± 5 % отн.	1 разряд	ГСО 10540- 2014
ЛОС <sup>2)</sup> по изобутилену (Изобутилен (i-C <sub>4</sub> H <sub>8</sub> ))	от 0 до 1000 (от 0 до 2330)	от 0 до 200 включ. (от 0 до 466 включ.)	ПНГ-воз- дух <sup>3)4)</sup>	190 млн <sup>-1</sup> ± 5 % отн.	-	-	1 разряд	ГСО 10540- 2014
		св. 200 до 1000 (св. 466 до 2330)	-	-	600 млн <sup>-1</sup> ± 5 % отн.	950 млн <sup>-1</sup> ± 5 % отн.	1 разряд	ГСО 10540- 2014
Хлорметан R-40 (CH <sub>3</sub> Cl)	от 0,3 до 3		0,315 млн <sup>-1</sup> ± 5 % отн.	1,65 млн <sup>-1</sup> ± 5 % отн.	2,85 млн <sup>-1</sup> ± 5 % отн.	-	1 разряд	ГСО 10549- 2014
<p>Примечания:</p> <p>1) В качестве источника ГС могут быть использованы баллоны с ГСО в комплекте с генератором газовых смесей ГГС-03-03.</p> <p>2) ЛОС – летучие органические соединения.</p> <p>3) Воздух марки А по ТУ 6-21-5-82.</p> <p>4) Допускается использование Азота о.ч. сорт 1-ый по ГОСТ 9293-74 с изм. 1, 2, 3 вместо воздуха марки А по ТУ 6-21-5-82.</p>								

## Приложение Б

(обязательное)

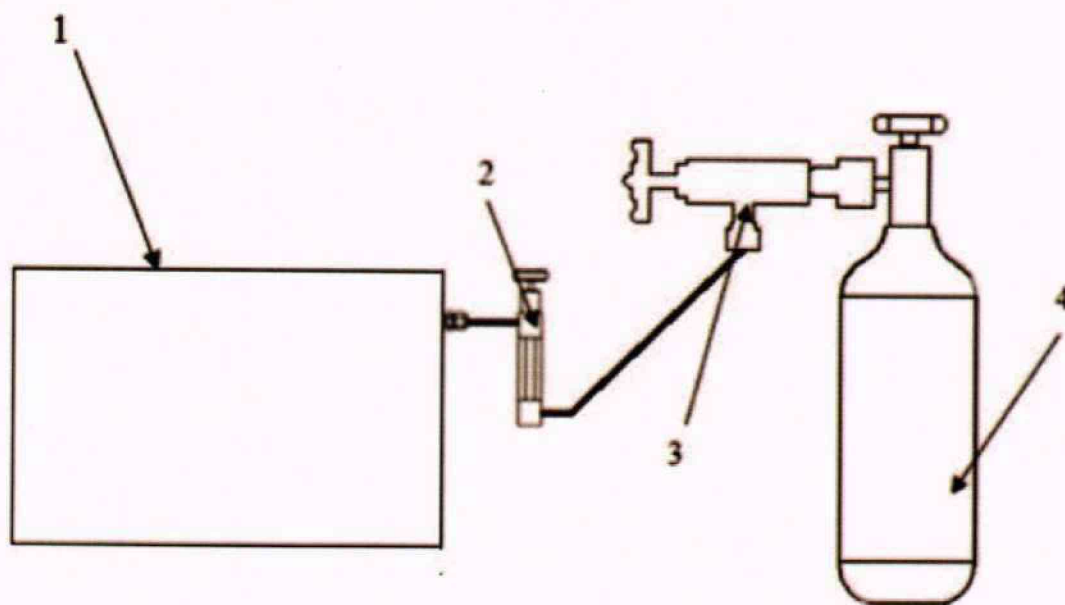
### Схема подачи ГС на вход газоанализатора при проведении поверки



1 – поверяемый газоанализатор;  
 2 – ротаметр (индикатор расхода);  
 3 – генератор газовых смесей ГГС-03-03 (в качестве примера)

4 – регулятор давления;  
 5 - баллон с ГСО-ПГС;  
 6 – баллон с ПНГ

Рисунок Б.1 - Схема подачи ГС на вход газоанализатора с применением генератора газовых смесей



1 – поверяемый газоанализатор;  
2 – ротаметр (индикатор расхода);

3 – вентиль точной регулировки;  
4 – баллон с ГСО-ПГС.

Рисунок Б.2 - Схема подачи ГС на вход газоанализатора с применением ГСО-ПГС

## Приложение В (обязательные)

### Метрологические характеристики

Таблица В.1 – Метрологические характеристики газоанализаторов с термокatalитическим сенсором

Определяемый компонент	Диапазон измерений дозврывоопасных концентраций, % НКПР (объемной доли, %)		Пределы допускаемой основной погрешности	
			абсолютная, % НКПР (объемная доля, %)	относительная, %
Аммиак (NH <sub>3</sub> )	от 0 до 100 (от 0 до 15)		±5 (±0,75)	-
Ацетилен (C <sub>2</sub> H <sub>2</sub> )	от 0 до 100 (от 0 до 2,30)		±5 (±0,115)	-
Ацетон (C <sub>3</sub> H <sub>6</sub> O)	от 0 до 100 (от 0 до 2,5)		±5 (±0,125)	-
Бензол (C <sub>6</sub> H <sub>6</sub> )	от 0 до 100 (от 0 до 1,2)	от 0 до 50 включ. (от 0 до 0,6 включ.)	±5 (±0,06)	-
		св. 50 до 100 (св. 0,6 до 1,2)	-	±10
1,3-бутадиен (дивинил) (C <sub>4</sub> H <sub>6</sub> )	от 0 до 100 (от 0 до 1,4)	от 0 до 50 включ. (от 0 до 0,7 включ.)	±5 (±0,07)	-
		св. 50 до 100 (св. 0,7 до 1,4)	-	±10
Бутан (н-бутан) (C <sub>4</sub> H <sub>10</sub> )	от 0 до 100 (от 0 до 1,4)	от 0 до 50 включ. (от 0 до 0,7 включ.)	±3 (±0,042)	-
		св. 50 до 100 (св. 0,7 до 1,4)	-	±5
Бутанол (н-бутанол) (C <sub>4</sub> H <sub>9</sub> OH)	от 0 до 100 (от 0 до 1,4)	от 0 до 50 (от 0 до 0,7 включ.)	±5 (±0,07)	-
		св. 50 до 100 (св. 0,7 до 1,4)	-	±10
Изобутилен (i-C <sub>4</sub> H <sub>8</sub> )	от 0 до 100 (от 0 до 1,6)	от 0 до 50 включ. (от 0 до 0,8 включ.)	±5 (±0,08)	-
		св. 50 до 100 (св. 0,8 до 1,6)	-	±10
Водород (H <sub>2</sub> )	от 0 до 100 (от 0 до 4)	от 0 до 50 включ. (от 0 до 2 включ.)	±5 (±0,2)	-
		св. 50 до 100 (св. 2 до 4)	-	±10

Определяемый компонент	Диапазон измерений дозврывоопасных концентраций, % НКПР (объемной доли, %)		Пределы допускаемой основной погрешности	
			абсолютная, % НКПР (объемная доля, %)	относительная, %
Гексан (н-гексан) (C <sub>6</sub> H <sub>14</sub> )	от 0 до 100 (от 0 до 1)	от 0 до 50 включ. (от 0 до 0,5 включ.)	±3 (±0,03)	-
		св. 50 до 100 (св. 0,5 до 1)	-	±5
Гептан (н-гептан) (C <sub>7</sub> H <sub>16</sub> )	от 0 до 100 (от 0 до 0,85)	от 0 до 50 включ. (от 0 до 0,425 включ.)	±5 (±0,043)	-
		св. 50 до 100 (св. 0,425 до 0,85)	-	±10
Диметилбензол C <sub>8</sub> H <sub>10</sub>	от 0 до 100 (от 0 до 1)		±5 (±0,05)	-
1,2-диметилбензол (о-ксилол) (о-C <sub>8</sub> H <sub>10</sub> )	от 0 до 100 (от 0 до 1)		±5 (±0,05)	-
1,3-диметилбензол (м-ксилол) (м-C <sub>8</sub> H <sub>10</sub> )	от 0 до 100 (от 0 до 1)		±5 (±0,05)	-
1,4-диметилбензол (п-ксилол) (р-C <sub>8</sub> H <sub>10</sub> )	от 0 до 100 (от 0 до 0,9)		±5 (±0,045)	-
Бутилен (C <sub>4</sub> H <sub>8</sub> )	от 0 до 100 (от 0 до 1,7)		±5 (±0,09)	-
Изопропиловый спирт (C <sub>3</sub> H <sub>8</sub> O)	от 0 до 100 (от 0 до 2)		±5 (±0,1)	-
Диметиловый эфир (C <sub>2</sub> H <sub>6</sub> O)	от 0 до 100 (от 0 до 2,7)		±5 (±0,14)	-
Метан (CH <sub>4</sub> )	от 0 до 100 (от 0 до 4,4)	от 0 до 50 включ. (от 0 до 2,2 включ.)	±3 (±0,132)	-
		св. 50 до 100 (св. 2,2 до 4,4)	-	±5
Метанол (CH <sub>3</sub> OH)	от 0 до 100 (от 0 до 6)		±5 (±0,3)	-
Октан (н-октан) (C <sub>8</sub> H <sub>18</sub> )	от 0 до 100 (от 0 до 0,8)		±5 (±0,04)	-
Пентан (C <sub>5</sub> H <sub>12</sub> )	от 0 до 100 (от 0 до 1,1)	от 0 до 50 включ. (от 0 до 0,55 включ.)	±3 (±0,033)	-
		св. 50 до 100 (св. 0,55 до 1,1)	-	±5
Пропан (C <sub>3</sub> H <sub>8</sub> )	от 0 до 100 (от 0 до 1,7)	от 0 до 50 включ. (от 0 до 0,85 включ.)	±3 (±0,051)	-
		св. 50 до 100 (св. 0,85 до 1,7)	-	±5

Определяемый компонент	Диапазон измерений дозрывоопасных концентраций, % НКПР (объемной доли, %)		Пределы допускаемой основной погрешности	
			абсолютная, % НКПР (объемная доля, %)	относительная, %
Пропилен (C <sub>3</sub> H <sub>6</sub> )	от 0 до 100 (от 0 до 2)	от 0 до 50 включ. (от 0 до 1 включ.)	±5 (±0,1)	-
		св. 50 до 100 (св. 1 до 2)	-	±10
Стирол (C <sub>8</sub> H <sub>8</sub> )	от 0 до 100 (от 0 до 1)		±5 (±0,05)	-
Сумма углеводородов СхНу (по метану)	от 0 до 100 (от 0 до 4,4)	от 0 до 50 включ. (от 0 до 2,2 включ.)	±3 (±0,132)	-
		св. 50 до 100 (св. 2,2 до 4,4)	-	±5
Сумма углеводородов СхНу (по пропану)	от 0 до 100 (от 0 до 1,7)	от 0 до 50 включ. (от 0 до 0,85 включ.)	±3 (±0,051)	-
		св. 50 до 100 (св. 0,85 до 1,7)	-	±5
Сумма углеводородов СхНу (по гексану)	от 0 до 100 (от 0 до 1)	от 0 до 50 включ. (от 0 до 0,5 включ.)	±3 (±0,03)	-
		св. 50 до 100 (св. 0,5 до 1)	-	±5
Толуол (метилбензол) (C <sub>6</sub> H <sub>5</sub> CH <sub>3</sub> )	от 0 до 100 (от 0 до 1)		±5 (±0,05)	-
Циклогексан (C <sub>6</sub> H <sub>12</sub> )	от 0 до 100 (от 0 до 1)		±5 (±0,05)	-
Циклопентан (C <sub>5</sub> H <sub>10</sub> )	от 0 до 100 (от 0 до 1,4)		±5 (±0,07)	-
Этан (C <sub>2</sub> H <sub>6</sub> )	от 0 до 100 (от 0 до 2,4)	от 0 до 50 включ. (от 0 до 1,2 включ.)	±3 (±0,072)	-
		св. 50 до 100 (св. 1,2 до 2,4)	-	±5
Этанол (этиловый спирт) (C <sub>2</sub> H <sub>5</sub> OH)	от 0 до 100 (от 0 до 3,1)	от 0 до 50 включ. (от 0 до 1,55 включ.)	±5 (±0,16)	-
		св. 50 до 100 (св. 1,55 до 3,1)	-	±10
Этилацетат (C <sub>4</sub> H <sub>8</sub> O <sub>2</sub> )	от 0 до 100 (от 0 до 2)		±5 (±0,1)	-
Этилен (C <sub>2</sub> H <sub>4</sub> )	от 0 до 100 (от 0 до 2,3)	от 0 до 50 включ. (от 0 до 1,15 включ.)	±3 (±0,069)	-
		св. 50 до 100 (св. 1,15 до 2,3)	-	±5

Определяемый компонент	Диапазон измерений дозрывоопасных концентраций, % НКПР (объемной доли, %)		Пределы допускаемой основной погрешности	
			абсолютная, % НКПР (объемная доля, %)	относительная, %
Ацетальдегид (СН <sub>3</sub> СНО)	от 0 до 100 (от 0 до 2,6)	от 0 до 50 включ. (от 0 до 1,3 включ.)	±5 (±0,13)	-
		св. 50 до 100 (св. 1,3 до 2,6)	-	±10
Бутилацетат (С <sub>6</sub> Н <sub>12</sub> О <sub>2</sub> )	от 0 до 100 (от 0 до 1,2)		±5 (±0,06)	-
Нонан (С <sub>9</sub> Н <sub>20</sub> )	от 0 до 100 (0 до 0,7)		±5 (±0,035)	-
2-бутанон (С <sub>4</sub> Н <sub>8</sub> О)	0 до 100 (от 0 до 1,5)		±5 (±0,075)	-

Таблица В.2 – Метрологические характеристики газоанализаторов с оптическим сенсором

Определяемый компонент	Диапазон измерений дозрывоопасных концентраций, % НКПР (объемной доли, %, млн <sup>-1</sup> )		Пределы допускаемой основной погрешности	
			абсолютная, % НКПР (объемная доля, %)	относительная, %
Диоксид углерода (СО <sub>2</sub> )	от 0 до 5 %	от 0 до 2 % включ.	±0,2	-
		св. 2 до 5 %	-	±10
	от 0 до 0,5 % (от 0 до 5000 млн <sup>-1</sup> )		±0,2 (±2000 млн <sup>-1</sup> )	
1,3-бутадиен (дивинил) (С <sub>4</sub> Н <sub>6</sub> )	от 0 до 100 (от 0 до 1,4)	от 0 до 50 включ. (от 0 до 0,7 включ.)	±5 (±0,07)	-
		св. 50 до 100 (св. 0,7 до 1,4)	-	±10
Бутан (н-бутан) (С <sub>4</sub> Н <sub>10</sub> )	от 0 до 100 (от 0 до 1,4)	от 0 до 50 включ. (от 0 до 0,7 включ.)	±3 (±0,042)	-
		св. 50 до 100 (св. 0,7 до 1,4)	-	±5
Гексан (н-гексан) (С <sub>6</sub> Н <sub>14</sub> )	от 0 до 100 (от 0 до 1)	от 0 до 50 включ. (от 0 до 0,5 включ.)	±3 (±0,03)	-
		св. 50 до 100 (св. 0,5 до 1)	-	±5
Метан (СН <sub>4</sub> )	от 0 до 100 (от 0 до 4,4)	от 0 до 50 включ. (от 0 до 2,2 включ.)	±3 (±0,132)	-
		св. 50 до 100 (св. 2,2 до 4,4)	-	±5



Определяемый компонент	Диапазон измерений до взрывоопасных концентраций, % НКПР (объемной доли, %, млн <sup>-1</sup> )		Пределы допускаемой основной погрешности	
			абсолютная, % НКПР (объемная доля, %)	относительная, %
Пентан (C <sub>5</sub> H <sub>12</sub> )	от 0 до 100 (от 0 до 1,1)	от 0 до 50 включ. (от 0 до 0,55 включ.)	±3 (±0,033)	-
		св. 50 до 100 (св. 0,55 до 1,1)	-	±5
Пропан (C <sub>3</sub> H <sub>8</sub> )	от 0 до 100 (от 0 до 1,7)	от 0 до 50 включ. (от 0 до 0,85 включ.)	±3 (±0,051)	-
		св. 50 до 100 (св. 0,85 до 1,7)	-	±5
Сумма углеводородов C <sub>x</sub> H <sub>y</sub> (по метану)	от 0 до 100 (от 0 до 4,4)	от 0 до 50 включ. (от 0 до 2,2 включ.)	±3 (±0,132)	-
		св. 50 до 100 (св. 2,2 до 4,4)	-	±5
Сумма углеводородов C <sub>x</sub> H <sub>y</sub> (по пропану)	от 0 до 100 (от 0 до 1,7)	от 0 до 50 включ. (от 0 до 0,85 включ.)	±3 (±0,051)	-
		св. 50 до 100 (св. 0,85 до 1,7)	-	±5
Сумма углеводородов (C <sub>x</sub> H <sub>y</sub> ) (по гексану)	от 0 до 100 (от 0 до 1)	от 0 до 50 включ. (от 0 до 0,5 включ.)	±3 (±0,03)	-
		св. 50 до 100 (св. 0,5 до 1)	-	±5

Таблица В.3 – Метрологические характеристики газоанализаторов с электрохимическим сенсором

Определяемый компонент	Диапазон измерений объемной доли, млн <sup>-1</sup> , (%) (массовой концентрации, мг/м <sup>3</sup> )		Пределы допускаемой основной погрешности	
			абсолютная, объемная доля, млн <sup>-1</sup> , (%) (массовая концентрация, мг/м <sup>3</sup> )	относительная, %
Аммиак (NH <sub>3</sub> )	от 0 до 50 (от 0 до 35,5)	от 0 до 10 включ. (от 0 до 7,1 включ.)	±2 (±1,4)	-
		св. 10 до 50 (св. 7,1 до 35,5)	-	±20

Определяемый компонент	Диапазон измерений объемной доли, млн <sup>-1</sup> , (%) (массовой концентрации, мг/м <sup>3</sup> )		Пределы допускаемой основной погрешности	
			абсолютная, объемная доля, млн <sup>-1</sup> , (%) (массовая концентрация, мг/м <sup>3</sup> )	относительная, %
Аммиак (NH <sub>3</sub> )	от 0 до 100 (от 0 до 71)	от 0 до 10 включ. (от 0 до 7,1 включ.)	±2 (±1,4)	-
		св. 10 до 100 (св. 7,1 до 71)	-	±20
Аммиак (NH <sub>3</sub> )	от 0 до 250 (от 0 до 177,5)	от 0 до 10 включ. (от 0 до 7,1 включ.)	±2 (±1,4)	-
		св. 10 до 250 (св. 7,1 до 177,5)	-	±20
Аммиак (NH <sub>3</sub> )	от 0 до 1000 (от 0 до 710)	от 0 до 100 включ. (от 0 до 71 включ.)	±15 (±10,6)	-
		св. 100 до 1000 (св. 71 до 710)	-	±15
Водород (H <sub>2</sub> )	от 0 до 500 (от 0 до 42)	от 0 до 100 включ. (от 0 до 8,4 включ.)	±10 (±0,84)	-
		св. 100 до 500 (св. 8,4 до 42)	-	±10
Водород (H <sub>2</sub> )	от 0 до 1000 (от 0 до 84)	от 0 до 100 включ. (от 0 до 8,4 включ.)	±10 (±0,84)	-
		св. 100 до 1000 (св. 8,4 до 84)	-	±10
	от 0 до 2000 (от 0 до 168)	от 0 до 100 включ. (от 0 до 8,4 включ.)	±10 (±0,84)	-
		св. 100 до 2000 (св. 8,4 до 168)	-	±10
Кислород (O <sub>2</sub> )	от 0 до 25 %		±0,4 %	-
Диоксид азота (NO <sub>2</sub> )	от 0 до 30 (от 0 до 57,3)	от 0 до 1 включ. (от 0 до 2 включ.)	±0,2 (±0,4)	-
		св. 1 до 30 (св. 2 до 57,3)	-	±20
Диоксид серы (SO <sub>2</sub> )	от 0 до 10 (от 0 до 26,6)	от 0 до 3,8 включ. (от 0 до 10 включ.)	±0,76 (±2)	-
		св. 3,8 до 10 (св. 10 до 26,6)	-	±20
Моносилан (SiH <sub>4</sub> )	от 0 до 1 (от 0 до 1,3)	от 0 до 0,5 включ. (от 0 до 0,7 включ.)	±0,3 (±0,4)	-
		св. 0,5 до 1 (св. 0,7 до 1,3)	-	±20

Определяемый компонент	Диапазон измерений объемной доли, млн <sup>-1</sup> , (%) (массовой концентрации, мг/м <sup>3</sup> )		Пределы допускаемой основной погрешности	
			абсолютная, объемная доля, млн <sup>-1</sup> , (%) (массовая концентрация, мг/м <sup>3</sup> )	относительная, %
Озон (O <sub>3</sub> )	от 0 до 1 (от 0 до 2)	от 0 до 0,5 включ. (от 0 до 1 включ.)	±0,1 (±0,2)	-
		св. 0,5 до 1 (св. 1 до 2)	-	±20
	от 0 до 5 (от 0 до 9,95)	от 0 до 1 включ. (от 0 до 2 включ.)	±0,3 (±0,6)	-
		св. 1 до 5 (св. 2 до 9,95)	-	±20
Оксид азота (NO)	от 0 до 50 (от 0 до 63)	от 0 до 4 включ. (от 0 до 5 включ.)	±0,8 (±1)	-
		св. 4 до 50 (св. 5 до 63)	-	±20
Оксид азота (NO)	от 0 до 250 (от 0 до 312)	от 0 до 50 включ. (от 0 до 62,4 включ.)	±10 (±12,5)	-
		св. 50 до 250 (св. 62,4 до 312)	-	±20
Оксид углерода (CO)	от 0 до 300 (от 0 до 348,5)	от 0 до 17,2 включ. (от 0 до 20 включ.)	±1,72 (±2)	-
		св. 17,2 до 300 (св. 20 до 348,5)	-	±10
	от 0 до 500 (от 0 до 582,2)	от 0 до 40 включ. (от 0 до 46,6 включ.)	±4 (±4,6)	-
		св. 40 до 500 (св. 46,6 до 582,2)	-	±10
	от 0 до 1000 (от 0 до 1164,4)	от 0 до 100 включ. (от 0 до 116,4 включ.)	±10 (±11,6)	-
		св. 100 до 1000 (св. 116,4 до 1164,4)	-	±10
Сероводород (H <sub>2</sub> S)	от 0 до 20 (от 0 до 28,3)	от 0 до 7,1 включ. (от 0 до 10 включ.)	±1,42 (±2)	-
		св. 7,1 до 20 (св. 10 до 28,3)	-	±20
	от 0 до 50 (от 0 до 70,8)	от 0 до 7,1 включ. (от 0 до 10 включ.)	±1,42 (±2)	-
		св. 7,1 до 50 (св. 10 до 70,8)	-	±20
Сероводород (H <sub>2</sub> S)	от 0 до 100 (от 0 до 141,4)	от 0 до 7,1 включ. (от 0 до 10 включ.)	±1,42 (±2)	-
		св. 7,1 до 100 (св. 10 до 141,4)	-	±20

Определяемый компонент	Диапазон измерений объемной доли, млн <sup>-1</sup> , (%) (массовой концентрации, мг/м <sup>3</sup> )		Пределы допускаемой основной погрешности	
			абсолютная, объемная доля, млн <sup>-1</sup> , (%) (массовая концентрация, мг/м <sup>3</sup> )	относительная, %
Сероводород (H <sub>2</sub> S)	от 0 до 120 (от 0 до 169,7)	от 0 до 7,1 включ. (от 0 до 10 включ.)	±1,42 (±2)	-
		св. 7,1 до 120 (св. 10 до 169,7)	-	±20
Сероводород (H <sub>2</sub> S)	от 0 до 250 (от 0 до 353,5)	от 0 до 7,1 включ. (от 0 до 10 включ.)	±1,42 (±2)	-
		св. 7,1 до 250 (св. 10 до 353,5)	-	±20
Сероводород (H <sub>2</sub> S)	от 0 до 500 (от 0 до 706,9)	от 0 до 14,2 включ. (от 0 до 20 включ.)	±2,84 (±4)	-
		св. 14,2 до 500 (св. 20 до 706,9)	-	±20
Синильная кислота (цианистый водород) (HCN)	от 0 до 30 (от 0 до 33,7)	от 0 до 0,27 включ. (от 0 до 0,3 включ.)	±0,05 (±0,06)	-
		св. 0,27 до 30 (св. 0,3 до 33,7)	-	±20
Формальдегид (CH <sub>2</sub> O)	от 0 до 10 (от 0 до 12,5)	от 0 до 0,4 включ. (от 0 до 0,5 включ.)	±0,08 (±0,1)	-
		св. 0,4 до 10 (св. 0,5 до 12,5)	-	±20
Фосфин (PH <sub>3</sub> )	от 0 до 10 (от 0 до 14)	от 0 до 0,1 включ. (от 0 до 0,14 включ.)	±0,02 (±0,03)	-
		св. 0,1 до 10 (св. 0,14 до 14)	-	±20
Фтор (F <sub>2</sub> )	от 0 до 5 (от 0 до 7,98)	от 0 до 1 включ. (от 0 до 1,6 включ.)	±0,2 (±0,3)	-
		св. 1 до 5 (св. 1,6 до 7,98)	-	±20
Фтороводород (HF)	от 0 до 10 (от 0 до 8,3)	от 0 до 0,6 включ. (от 0 до 0,5 включ.)	±0,12 (±0,1)	-
		св. 0,6 до 10 (св. 0,5 до 8,3)	-	±20
Хлор (Cl <sub>2</sub> )	от 0 до 10 (от 0 до 29,7)	от 0 до 1 включ. (от 0 до 2,97 включ.)	±0,05 (±0,15)	-
		св. 1 до 10 (св. 2,97 до 29,7)	-	±20
Хлороводород (HCl)	от 0 до 25 (от 0 до 37,8)	от 0 до 3,3 включ. (от 0 до 5 включ.)	±0,66 (±1)	-
		св. 3,3 до 25 (св. 5 до 37,8)	-	±20

Определяемый компонент	Диапазон измерений объемной доли, млн <sup>-1</sup> , (%) (массовой концентрации, мг/м <sup>3</sup> )		Пределы допускаемой основной погрешности	
			абсолютная, объемная доля, млн <sup>-1</sup> , (%) (массовая концентрация, мг/м <sup>3</sup> )	относительная, %
Этиленоксид (C <sub>2</sub> H <sub>4</sub> O)	от 0 до 20 (от 0 до 36,6)	от 0 до 2 включ. (от 0 до 3,7 включ.)	±0,2 (±0,4)	-
		св. 2 до 20 (св. 3,7 до 36,6)	-	±10
Этиленоксид (C <sub>2</sub> H <sub>4</sub> O)	от 0 до 100 (от 0 до 183)	от 0 до 50 включ. (от 0 до 91,6 включ.)	±5 (±9,2)	-
		св. 50 до 100 (св. 91,6 до 183,1)	-	±10
Арсин AsH <sub>3</sub>	от 0,1 до 1		-	±20
Трифторид бора BF <sub>3</sub> (поверочный компонент HF)	от 0,1 до 10		-	±20
Трихлорид бора BCl <sub>3</sub> (поверочный компонент HCl)	от 0,1 до 25		-	±20
Дихлорсилан SiH <sub>2</sub> Cl <sub>2</sub> (поверочный компонент HCl)	от 0,1 до 25		-	±20
Дисилан Si <sub>2</sub> H <sub>6</sub> (поверочный компонент SiH <sub>4</sub> )	от 0,1 до 15		-	±20
Герман GeH <sub>4</sub> (поверочный компонент SiH <sub>4</sub> )	от 0,1 до 1		-	±20
Метилсилан CH <sub>3</sub> SiH <sub>3</sub> (по SiH <sub>4</sub> )	от 0,1 до 1		-	±20
Оксид диоксида азота N <sub>2</sub> O (поверочный компонент NO <sub>2</sub> )	от 0,1 до 30		-	±20
Тетрахлорид кремния SiCl <sub>4</sub> (поверочный компонент HCl)	от 0,1 до 25		-	±20
Тетрафторид кремния SiF <sub>4</sub> (поверочный компонент HF)	от 0,1 до 10		-	±20
Дифторид серы SF <sub>4</sub> (поверочный компонент HF)	от 0,1 до 10		-	±20
Трихлорсилан HSiCl <sub>3</sub> (поверочный компонент HCl)	от 0,1 до 15		-	±20

Определяемый компонент	Диапазон измерений объемной доли, млн <sup>-1</sup> , (%) (массовой концентрации, мг/м <sup>3</sup> )	Пределы допускаемой основной погрешности	
		абсолютная, объемная доля, млн <sup>-1</sup> , (%) (массовая концентрация, мг/м <sup>3</sup> )	относительная, %
Фторид вольфрама WF <sub>6</sub> (поверочный компонент HF)	от 0,1 до 10	-	±20
Диборан B <sub>2</sub> H <sub>6</sub> (поверочный компонент PH <sub>3</sub> )	от 0,1 до 1	-	±20
Азотная кислота (HNO <sub>3</sub> ) (поверочный компонент NO <sub>2</sub> )	от 0,1 до 30	-	±20
Диметилсилан (C <sub>2</sub> SiH <sub>8</sub> ) (поверочный компонент SiH <sub>4</sub> )	от 0,1 до 1	-	±20
Триметилсилан (CH <sub>3</sub> ) <sub>3</sub> SiH (поверочный компонент SiH <sub>4</sub> )	от 0,1 до 15	-	±20
Пентафторид фосфора (PF <sub>5</sub> ) (поверочный компонент HF)	от 0,1 до 10	-	±20
Фторметан (CH <sub>3</sub> F) (поверочный компонент HF)	от 0,1 до 10	-	±20
Селеноводород (H <sub>2</sub> Se) (поверочный компонент SiH <sub>4</sub> )	от 0,1 до 5	-	±20

Таблица В.4 – Метрологические характеристики газоанализаторов с полупроводниковым сенсором (кроме модификации В)

Определяемый компонент	Диапазон измерений объемной доли, млн <sup>-1</sup> , (массовой концентрации, мг/м <sup>3</sup> )		Пределы допускаемой основной погрешности	
			абсолютная, объемная доля, млн <sup>-1</sup> (массовая концентрация, мг/м <sup>3</sup> )	относительная, %
Пентафторэтан (C <sub>2</sub> HF <sub>5</sub> ), Хладон R-125	от 0 до 2000 (от 0 до 10000)	от 0 до 100 включ. (от 0 до 500 включ.)	±20 (±100)	-
		св. 100 до 2000 (св. 500 до 10000)	-	±20
1,1,1,2-тетрафторэтан (C <sub>2</sub> H <sub>2</sub> F <sub>4</sub> ),	от 0 до 2000 (от 0 до 8341)	от 0 до 100 включ. (от 0 до 417 включ.)	±20 (±83)	-

Определяемый компонент	Диапазон измерений объемной доли, млн <sup>-1</sup> , (массовой концентрации, мг/м <sup>3</sup> )	Пределы допускаемой основной погрешности		
		абсолютная, объемная доля, млн <sup>-1</sup> (массовая концентрация, мг/м <sup>3</sup> )	относительная, %	
Хладон R134a		св. 100 до 2000 (св. 417 до 8341)	-	±20
1,1,1,2-тетрафторэтан (C <sub>2</sub> H <sub>2</sub> F <sub>4</sub> ), Хладон R134a	от 0 до 5000 (от 0 до 20852)	от 0 до 100 включ. (от 0 до 417 включ.)	±20 (±83)	-
		св. 100 до 5000 (св. 417 до 20852)	-	±20
1,1,1-трифторэтан (C <sub>2</sub> H <sub>3</sub> F <sub>3</sub> ), Хладон R143a	от 0 до 2000 (от 0 до 7000)	от 0 до 100 включ. (от 0 до 350 включ.)	±20 (±70)	-
		св. 100 до 2000 (св. 350 до 7000)	-	±20
Хлордиформетан (CHClF <sub>2</sub> ), Хладон R22	от 0 до 2000 (от 0 до 7200)	от 0 до 100 включ. (от 0 до 360 включ.)	±20 (±72)	-
		св. 100 до 2000 (св. 360 до 7200)	-	±20
Диформетан (CH <sub>2</sub> F <sub>2</sub> ) R-32	от 0 до 2000 (от 0 до 4253)	от 0 до 100 включ. (от 0 до 213 включ.)	±20 (±43)	-
		св. 100 до 2000 (св. 213 до 4253)	-	±20
Диформетан (CH <sub>2</sub> F <sub>2</sub> ) R-32	от 0 до 10000 (от 0 до 21264)	от 0 до 100 включ. (от 0 до 213 включ.)	±20 (±43)	-
		св. 100 до 10000 (св. 213 до 21264)	-	±20
Хладон R404a (C <sub>2</sub> HF <sub>5</sub> +C <sub>2</sub> H <sub>3</sub> F <sub>3</sub> + C <sub>2</sub> H <sub>2</sub> F <sub>4</sub> )	от 0 до 2000 (от 0 до 8234)	от 0 до 100 включ. (от 0 до 412 включ.)	±20 (±82,4)	-
		св. 100 до 2000 (св. 412 до 8234)	-	±20
Хладон R404a (C <sub>2</sub> HF <sub>5</sub> +C <sub>2</sub> H <sub>3</sub> F <sub>3</sub> + C <sub>2</sub> H <sub>2</sub> F <sub>4</sub> )	от 0 до 5000 (от 0 до 20241)	от 0 до 100 включ. (от 0 до 405 включ.)	±20 (±81)	-
		св. 100 до 5000 (св. 405 до 20241)	-	±20
Хладон R407a (CH <sub>2</sub> F <sub>2</sub> +C <sub>2</sub> HF <sub>5</sub> + C <sub>2</sub> H <sub>2</sub> F <sub>4</sub> )	от 0 до 2000 (от 0 до 7700)	от 0 до 100 включ. (от 0 до 385 включ.)	±20 (±77)	-
		св. 100 до 2000 (св. 385 до 7700)	-	±20

Определяемый компонент	Диапазон измерений объемной доли, млн <sup>-1</sup> , (массовой концентрации, мг/м <sup>3</sup> )		Пределы допускаемой основной погрешности	
			абсолютная, объемная доля, млн <sup>-1</sup> (массовая концентрация, мг/м <sup>3</sup> )	относительная, %
Хладон R407c (CH <sub>2</sub> F <sub>2</sub> +C <sub>2</sub> HF <sub>5</sub> + C <sub>2</sub> H <sub>2</sub> F <sub>4</sub> )	от 0 до 5000 (от 0 до 17877)	от 0 до 100 включ. (от 0 до 385 включ.)	±20 (±77)	-
		св. 100 до 5000 (св. 385 до 17877)	-	±20
Хладон R407f (CH <sub>2</sub> F <sub>2</sub> +C <sub>2</sub> HF <sub>5</sub> +C <sub>2</sub> H <sub>2</sub> F <sub>4</sub> )	от 0 до 2000 (от 0 до 7151)	от 0 до 100 включ. (от 0 до 357 включ.)	±20 (±71)	-
		св. 100 до 2000 (св. 357 до 7151)	-	±20
Хладон R410a (CH <sub>2</sub> F <sub>2</sub> +C <sub>2</sub> HF <sub>5</sub> )	от 0 до 2000 (от 0 до 7160)	от 0 до 100 включ. (от 0 до 358 включ.)	±20 (±71,6)	-
		св. 100 до 2000 (св. 358 до 7160)	-	±20
Хладон R427a (CH <sub>2</sub> F <sub>2</sub> +C <sub>2</sub> HF <sub>5</sub> + C <sub>2</sub> H <sub>3</sub> F <sub>3</sub> +C <sub>2</sub> H <sub>2</sub> F <sub>4</sub> )	от 0 до 1000 (от 0 до 3783)	от 0 до 100 включ. (от 0 до 378 включ.)	±20 (±76)	-
		св. 100 до 1000 (св. 378 до 3783)	-	±20
Хладон R507 (C <sub>2</sub> HF <sub>5</sub> +C <sub>2</sub> H <sub>3</sub> F <sub>3</sub> )	от 0 до 2000 (от 0 до 8204)	от 0 до 100 включ. (от 0 до 410 включ.)	±20 (±82)	-
		св. 100 до 2000 (св. 410 до 8204)	-	±20
Гексафторид серы (SF <sub>6</sub> )	от 0 до 2000 (от 0 до 12116)	от 0 до 100 включ. (от 0 до 606 включ.)	±20 (±121)	-
		св. 100 до 2000 (св. 606 до 12116)	-	±20

Таблица В.5 – Метрологические характеристики газоанализаторов с фотоионизационным сенсором

Определяемый компонент	Диапазон измерений объемной доли, млн <sup>-1</sup> (%), (массовой концентрации, мг/м <sup>3</sup> )		Пределы допускаемой основной погрешности	
			абсолютная, объемная доля, млн <sup>-1</sup> (массовая концентрация, мг/м <sup>3</sup> )	относительная, %
ЛОС <sup>1)</sup> по изобутилену (Изобутилен (i-C <sub>4</sub> H <sub>8</sub> ))	от 0 до 100 (от 0 до 233)	от 0 до 42,9 включ. (от 0 до 101 включ.)	±8,6 (±20)	-
		св. 42,9 до 100 (св. 101 до 233)	-	±20



Определяемый компонент	Диапазон измерений объемной доли, млн <sup>-1</sup> (%), (массовой концентрации, мг/м <sup>3</sup> )		Пределы допускаемой основной погрешности	
			абсолютная, объемная доля, млн <sup>-1</sup> (массовая концентрация, мг/м <sup>3</sup> )	относительная, %
ЛОС <sup>1)</sup> по изобутилену (Изобутилен (i-C <sub>4</sub> H <sub>8</sub> ))	от 0 до 1000 (от 0 до 2330)	от 0 до 200 включ. (от 0 до 466 включ.)	±40 (±93)	-
		св. 200 до 1000 (св. 466 до 2330)	-	±20
Хлорметан R-40 (CH <sub>3</sub> Cl)	от 0,3 до 3 %		-	±20

<sup>1)</sup> ЛОС - летучие органические соединения.

Таблица В.6 – Дополнительные метрологические характеристики

Наименование характеристики	Значение
Предел времени установления показаний T <sub>0,9</sub> , с, не более:	
- для оптического сенсора	15
- для термokatалитического сенсора	15
- для электрохимического сенсора	30
- для фотоионизационного сенсора	30
- для полупроводникового сенсора	15