

**СОГЛАСОВАНО**

**Главный метролог  
АО «АКТИ-Мастер»**

 **А.П. Лисогор**

**«07» августа 2024 г.**



**Государственная система обеспечения единства измерений**

**Источники питания постоянного тока программируемые  
DP2000**

**Методика поверки  
МП DP2000/2024**

**Москва  
2024**

## 1 ОБЩИЕ ПОЛОЖЕНИЯ

1.1 Настоящая методика поверки распространяется на источники питания программируемые DP2000 (далее – источники), изготавливаемые компанией “RIGOL TECHNOLOGIES CO., LTD”, Китай, и устанавливает методы и средства их первичной и периодической поверки.

1.2 В результате поверки должны быть подтверждены метрологические требования (характеристики), указанные в описании типа поверяемых средств измерений.

1.3 При поверке источников обеспечивается прослеживаемость поверяемого средства измерений к государственным эталонам:

– ГЭТ 13-2023 в соответствии с приказом Росстандарта от 28.07.2023 г. № 1520 «Об утверждении государственной поверочной схемы для средств измерений постоянного электрического напряжения и электродвижущей силы»;

– ГЭТ 4-91 в соответствии с приказом Росстандарта от 01.10.2018 г. № 2091 «Об утверждении государственной поверочной схемы для средств измерений силы постоянного электрического тока в диапазоне от  $1 \cdot 10^{-16}$  до 100 А»;

– ГЭТ 89-2008 в соответствии с приказом Росстандарта от 18.08.2023 г. № 1706 «Об утверждении государственной поверочной схемы для средств измерений переменного электрического напряжения до 1000 В диапазоне частот от  $1 \cdot 10^{-1}$  до  $2 \cdot 10^9$  Гц».

1.4 Операции поверки выполняются методами прямых и косвенных измерений величин.

## 2 ПЕРЕЧЕНЬ ОПЕРАЦИЙ ПОВЕРКИ

2.1 При проведении поверки должны быть выполнены операции, указанные в таблице 1.

Таблица 1 – Операции поверки

Наименование операции поверки	Обязательность выполнения операций поверки при		Номер раздела (пункта) методики поверки, в соответствии с которым выполняется операция поверки
	первичной поверке	периодической поверке	
Внешний осмотр	да	да	7
Контроль условий поверки (при подготовке к поверке и опробовании средства измерений)	да	да	8.2
Опробование (при подготовке к поверке и опробовании средства измерений)	да	да	8.4, 8.5
Определение метрологических характеристик	да	да	9
Подтверждение соответствия метрологическим требованиям	да	да	9
Определение абсолютной погрешности воспроизведения напряжения постоянного тока	да	да	9.1
Определение нестабильности выходного напряжения при изменении силы тока на нагрузке	да	да	9.2
Определение абсолютной погрешности воспроизведения силы постоянного тока	да	да	9.3
Определение пульсаций и шума напряжения постоянного тока	да	да	9.4



2.2 Периодическая поверка по запросу пользователя источника может выполняться для отдельных каналов источника.

### 3 ТРЕБОВАНИЯ К УСЛОВИЯМ ПРОВЕДЕНИЯ ПОВЕРКИ

В соответствии с ГОСТ 8.395–80 и с учетом условий применения источника, а также средств поверки, при проведении поверки должны соблюдаться следующие требования:

- температура среды от +15 до +35 °С;
- относительная влажность от 30 % до 80 %;
- атмосферное давление от 84 до 106 кПа.

### 4 ТРЕБОВАНИЯ К СПЕЦИАЛИСТАМ, ОСУЩЕСТВЛЯЮЩИМ ПОВЕРКУ

К проведению поверки допускаются лица, имеющие высшее или среднетехническое образование, практический опыт в области радиотехнических измерений, имеющие документ о квалификации в соответствии с действующими нормативно–правовыми актами в области аккредитации. Специалист, выполняющий поверку, должен быть аттестован по группе электробезопасности не ниже 4 (Приказ Министерства труда и социальной защиты Российской Федерации от 15 декабря 2020 г. № 903н «Правила по охране труда при эксплуатации электроустановок»).

### 5 МЕТРОЛОГИЧЕСКИЕ И ТЕХНИЧЕСКИЕ ТРЕБОВАНИЯ К СРЕДСТВАМ ПОВЕРКИ

5.1 Рекомендуется применять средства поверки, указанные в таблице 2.

Таблица 2 – Средства поверки

Операции поверки, требующие применение средств поверки	Метрологические и технические требования к средствам поверки, необходимые для проведения поверки	Перечень рекомендуемых средств поверки
1	2	3
раздел 3 Контроль условий проведения поверки	пределы допускаемой абсолютной погрешности измерения температуры $\pm 0,5$ °С в диапазоне от 0 до +50 °С; пределы абсолютной погрешности измерений относительной влажности $\pm 3$ % в диапазоне от 40 до 90 %; пределы абсолютной погрешности измерений атмосферного давления $\pm 0,2$ кПа в диапазоне от 86 до 106 кПа.	Термогигрометр ИВА–6Н–Д; рег. № 46434–11
п. 9.1 Определение абсолютной погрешности воспроизведения напряжения постоянного тока	Средства измерений, соответствующие требованиям к эталонам не ниже 3 разряда по ГПС для средств измерений постоянного электрического напряжения и электродвижущей силы, приказ Росстандарта от 28.07.2023 г. № 1520. Измерение постоянного напряжения: – верхний предел 100 мВ, предел допускаемой	Мультиметр цифровой Keithley 2000; рег. № 75241–19

Продолжение таблицы 2

1	2	3
<p>п. 9.2 Определение нестабильности выходного напряжения при изменении силы тока на нагрузке</p>	<p>основной абсолютной погрешности <math>\pm(5 \cdot 10^{-5} \cdot U + 3,5 \cdot 10^{-5} \cdot DU)</math>; – верхний предел 1 В, предел допускаемой основной абсолютной погрешности <math>\pm(3 \cdot 10^{-5} \cdot U + 7 \cdot 10^{-6} \cdot DU)</math>. – верхний предел 10 В, предел допускаемой основной абсолютной погрешности <math>\pm(3 \cdot 10^{-5} \cdot U + 5 \cdot 10^{-6} \cdot DU)</math>; – верхний предел 100 В, предел допускаемой основной абсолютной погрешности <math>\pm(4,5 \cdot 10^{-5} \cdot U + 6 \cdot 10^{-6} \cdot DU)</math>, где U – значение измеряемого напряжения; DU – верхний предел диапазона</p> <p>Верхний предел установки стабилизируемых значений: – силы постоянного тока: <math>I_{\text{ПРЕД}}=120</math> А; – напряжения постоянного тока: <math>U_{\text{ПРЕД}}=360</math> В; – электрической мощности: 3600 Вт</p> <p>Метрологические характеристики при измерении: пределы допускаемой абсолютной погрешности измерений силы постоянного тока, А: <math>\pm 0,001 \cdot I_{\text{ПРЕД}}</math>; пределы допускаемой абсолютной погрешности измерений напряжения постоянного тока, В: <math>\pm 0,001 \cdot U_{\text{ПРЕД}}</math> пределы допускаемой абсолютной погрешности измерений электрической мощности, Вт: <math>\pm 0,005 \cdot P_{\text{ПРЕД}}</math></p>	<p>Нагрузка электронная программируемая EA-EL9360-120 В; рег. № 66660-17</p>
<p>п. 9.3 Определение абсолютной погрешности воспроизведения силы постоянного тока</p>	<p>Средства измерений, соответствующие требованиям к эталонам не ниже 3 разряда по ГПС для средств измерений силы постоянного электрического тока, приказ Росстандарта от 01.10.2018 г. № 2091; Средства измерений, соответствующие требованиям к эталонам не ниже 3 разряда по ГПС для средств измерений переменного электрического напряжения, приказ Росстандарта от 18.08.2023 г. № 1706</p> <p>Сопротивление 0,001 Ом, к.т. 0,001</p>	<p>Мультиметр цифровой Keithley 2000; рег. № 75241–1</p> <p>Нагрузка электронная программируемая EA-EL9360-120 В; рег. № 66660-17</p> <p>Мера электрического сопротивления универсальная однозначная МС 3080М; рег. № 61295–15</p>



Продолжение таблицы 2

п. 9.4 Определение пульсаций и шума напряжения постоянного тока	Полоса пропускания 200 МГц; функция ограничения полосы частот до 20 МГц; коэффициент отклонения от 1 мВ/дел. до 10 В/дел.	Осциллограф цифровой Tektronix TDS3064B; рег. № 28770-05 Нагрузка электронная программируемая EA-EL9360-120 В; рег. № 66660-17
--	---	--

5.2 Возможно применение средств поверки с метрологическими и техническими характеристиками, обеспечивающими требуемую точность передачи единиц величин поверяемому средству измерений.

## 6 ТРЕБОВАНИЯ (УСЛОВИЯ) ПО ОБЕСПЕЧЕНИЮ БЕЗОПАСНОСТИ ПРОВЕДЕНИЯ ПОВЕРКИ

6.1 При проведении поверки должны быть соблюдены требования безопасности в соответствии с ГОСТ 12.3.019–80.

6.2 Необходимо соблюдать меры предосторожности, изложенные в руководстве по эксплуатации источников, а также меры безопасности, указанные в руководствах по эксплуатации средств поверки.

## 7 ВНЕШНИЙ ОСМОТР СРЕДСТВА ИЗМЕРЕНИЙ

7.1 При проведении внешнего осмотра источника проверяются:

- правильность маркировки и комплектность;
- чистота и исправность разъемов;
- исправность органов управления, четкость фиксации их положений;
- отсутствие механических повреждений корпуса и ослабления крепления элементов конструкции.

7.2 При наличии дефектов или повреждений, препятствующих нормальной эксплуатации поверяемого источника, его следует направить заявителю поверки (пользователю) для ремонта.

## 8 ПОДГОТОВКА К ПОВЕРКЕ И ОПРОБОВАНИЕ СРЕДСТВА ИЗМЕРЕНИЙ

8.1 Перед началом выполнения дальнейших операций поверки следует изучить руководство по эксплуатации источника, а также руководства по эксплуатации средств поверки.

8.2 Выполнить контроль условий поверки в соответствии с требованиями, указанными в разделе 3 настоящей методики поверки.

8.3 Перед началом выполнения дальнейших операций используемые средства поверки и поверяемый источник должны быть подключены к сети 230 В, 50 Гц и выдержаны во включенном состоянии в соответствии с указаниями руководств по эксплуатации. Минимальное время прогрева источника 30 минут.

8.4 Включить сетевое питание источника. В процессе самотестирования не должно появиться сообщений об ошибках.

Проверить работоспособность индикаторов, регуляторов и функциональных кнопок поверяемого источника.

8.5 Проверка программного обеспечения.

Проверка программного обеспечения производится при включении прибора и входе в меню при нажатии символа **R** в левом углу дисплея, затем **Help**. Во вкладке **About** на дисплее

отображаются идентификационные данные – номер версии программного обеспечения (DP2000 Firmware).

Идентификационный номер версии программного обеспечения должен быть не ниже 00.01.01.00.22

8.6 При наличии ошибок и несоответствий источник поверке не подлежит, он должен быть направлен заявителю поверки для проведения ремонта.

## **9 ОПРЕДЕЛЕНИЕ МЕТРОЛОГИЧЕСКИХ ХАРАКТЕРИСТИК И ПОДТВЕРЖДЕНИЕ СООТВЕТСТВИЯ СРЕДСТВА ИЗМЕРЕНИЙ МЕТРОЛОГИЧЕСКИМ ТРЕБОВАНИЯМ**

Определение метрологических характеристик источника выполнить по процедурам, изложенным в пунктах 9.1 ÷ 9.5.

Полученные результаты должны удовлетворять критериям подтверждения соответствия метрологическим требованиям, которые приведены в каждой операции поверки.

Допускается фиксировать результаты измерений качественно без указания действительных измеренных значений, если заявителем поверки не предъявлен запрос по их представлению в протоколе поверки.

При получении отрицательных результатов по какой-либо операции необходимо повторить операцию. При повторном отрицательном результате источник следует направить заявителю поверки (пользователю) для проведения регулировки и/или ремонта.

### **9.1 Определение абсолютной погрешности воспроизведения напряжения постоянного тока**

9.1.1 Подключить оборудование в соответствии со схемой на рисунке 1. Подготовить источник питания, мультиметр, нагрузку электронную программируемую (далее: нагрузка) к работе в соответствии с руководствами по эксплуатации на них.

Подготовить поверяемый прибор к измерению погрешности воспроизведения напряжения с включенной функцией измерения с компенсацией потерь в соединительных проводах. При этом используется четырехпроводная схема подключения нагрузки и мультиметра к поверяемому источнику питания. Активировать функцию **Sense** в настройках канала. Для этого выполнить следующие настройки в источнике: нажать кнопку **UTILITY**, затем выбрать в меню **System – Sense Setting** и выбрать канал (On), для которого производится измерение. Подключение к выходным терминалам каналов Ch1, Ch2 производить на задней панели источника через переходник. Подключение к выходным терминалам канала Ch3 также производить на задней панели источника через переходник.



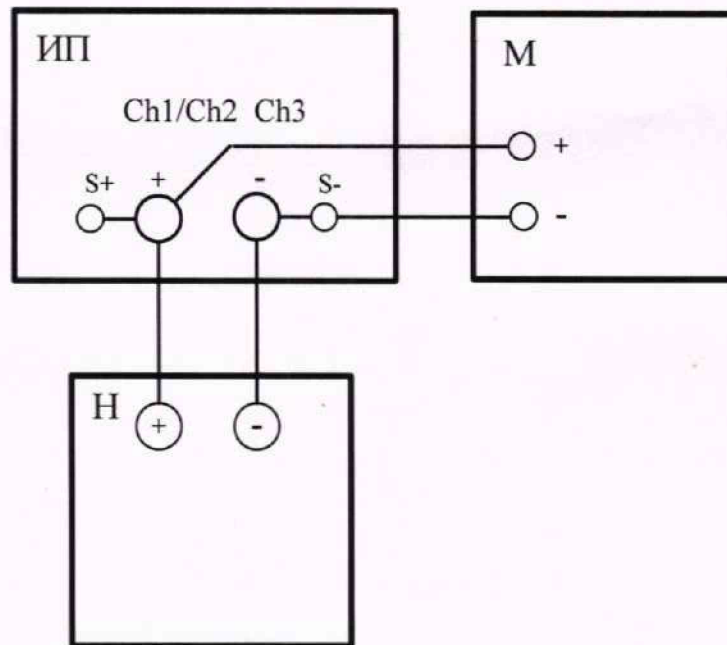


Рисунок 1 – Схема подключения оборудования при определении абсолютной погрешности воспроизведения напряжения постоянного тока, где ИП – источник питания;

Н – нагрузка электронная программируемая;

М – мультиметр.

9.1.2 На поверяемом источнике установить значение выходного тока 3,0 А для 1 и 2 канала и 5,0 А для 3 канала.

9.1.3 Установить мультиметр в режим измерения напряжения постоянного тока, диапазон **Auto**.

9.1.4 Установить на нагрузке значение силы тока и напряжения 3,0 А для 1 и 2 каналов, 5,0 А для третьего канала, и 0,5 В соответственно. Активировать нагрузку нажатием кнопки **On/Off**, при этом включится зеленый индикатор **On**.

9.1.5 Установить значение выходного напряжения источника в соответствии со значениями в столбце 2 таблицы 9.1. Включить выход канала источника нажатием соответствующей кнопки **On/Off** на источнике.

9.1.6 Произвести отсчет значения выходного напряжения, измеренное мультиметром  $U_{изм}$ , и вписать это значение в столбец 3 таблицы 9.1. Выключить выход канала нажатием кнопки **On/Off** на источнике. Деактивировать нагрузку повторным нажатием кнопки **On/Off** на нагрузке, при этом включится красный индикатор **Off**.

9.1.7 Повторить п.п. 9.1.4-9.1.6 для всех значений в столбце 2 таблицы 9.1.

9.1.8 Рассчитать и записать в столбец 5 таблицы 9.1 значения абсолютной погрешности воспроизведения напряжения  $\Delta U$ , В, по формуле:

$$\Delta U = (U_{изм} - U_{уст}), В,$$

где  $U_{уст}$  – установленное на источнике значение напряжения постоянного тока, В;

$U_{изм}$  – значение напряжения постоянного тока на выходе источника, измеренное мультиметром, В.

Таблица 9.1 Определение абсолютной погрешности воспроизведения напряжения постоянного тока

Канал источника	Установленное на источнике значение напряжения $U_{уст}, В$	Значение напряжения на выходе источника, $U_{изм}, В$	Абсолютная погрешность воспроизведения напряжения $\Delta U, В$	Пределы допускаемой абсолютной погрешности воспроизведения напряжения, В
1	2	3	4	5
1	1,000			$\pm 0,008$
	10,000			$\pm 0,011$
	20,000			$\pm 0,014$
	30,000			$\pm 0,017$
	32,000			$\pm 0,017$
2	1,000			$\pm 0,008$
	10,000			$\pm 0,011$
	20,000			$\pm 0,014$
	30,000			$\pm 0,017$
	32,000			$\pm 0,017$
3	1,000			$\pm 0,004$
	2,000			$\pm 0,004$
	3,000			$\pm 0,004$
	4,000			$\pm 0,004$
	6,000			$\pm 0,005$

КРИТЕРИЙ ПОДТВЕРЖДЕНИЯ СООТВЕТСТВИЯ МЕТРОЛОГИЧЕСКИМ ТРЕБОВАНИЯМ: абсолютная погрешность воспроизведения выходного напряжения постоянного тока  $\Delta U$  не превышает пределов допускаемой абсолютной погрешности, указанных в столбце 5 таблицы 9.1.

## 9.2 Определение нестабильности выходного напряжения при изменении силы тока в нагрузке

9.2.1 Подключить оборудование в соответствии со схемой на рисунке 1. Подготовить источник питания, мультиметр, нагрузку к работе в соответствии с руководствами по эксплуатации на них. Нагрузка должна быть деактивирована (светится красный индикатор **Off**).

9.2.2 Установить на источнике значения выходного напряжения и силы тока в соответствии с указанными в столбцах 1 и 2 таблицы 9.2 для модификации и канала источника.

9.2.3 Установить на нагрузке значение напряжения 5 В и силы тока 3 А для каналов 1 и 2 источника. Для канала 3 значение силы тока в нагрузке 5А. Нагрузка деактивирована.

9.2.4 Включить выход канала источника нажатием соответствующей кнопки **On/Off** на источнике.

9.2.5 Включить на мультиметре функцию относительных измерений нажатием кнопки **REL**.

9.2.6 Активировать нагрузку нажатием кнопки **On/Off** на нагрузке, при этом включится зеленый индикатор **On**.

9.2.7 Произвести отсчет показаний мультиметра и записать полученные значения в столбец 5 таблицы 9.2.



9.2.8 Отключить на мультиметре функцию относительных измерений повторным нажатием кнопки **REL**. Отключить нагрузку нажатием кнопки **On/Off** на нагрузке, при этом включится красный индикатор **Off**.

9.2.8 Повторить п.п. 9.2.2 - 9.2.6 для всех значений напряжений, указанных в столбце 3.

Таблица 9.2 Определение нестабильности выходного напряжения при изменении силы тока в нагрузке

Канал источника	Установленное на источнике значение		Изменение напряжения $\Delta U$ , мВ	Пределы допускаемого значения изменения напряжения, мВ
	Напряжение, В	Сила тока, А		
1	2	3	4	5
1	32,000	3,000		$\pm 5,2$
2				
3	6,000	5,000		$\pm 2,6$

КРИТЕРИЙ ПОДТВЕРЖДЕНИЯ СООТВЕТСТВИЯ МЕТРОЛОГИЧЕСКИМ ТРЕБОВАНИЯМ: значения изменения напряжения  $\Delta U$  должны находиться в допускаемых пределах, указанных в столбце 5 таблицы 9.2.

### 9.3 Определение абсолютной погрешности воспроизведения силы постоянного тока

9.3.1 Подключить оборудование в соответствии со схемой на рисунке 2.

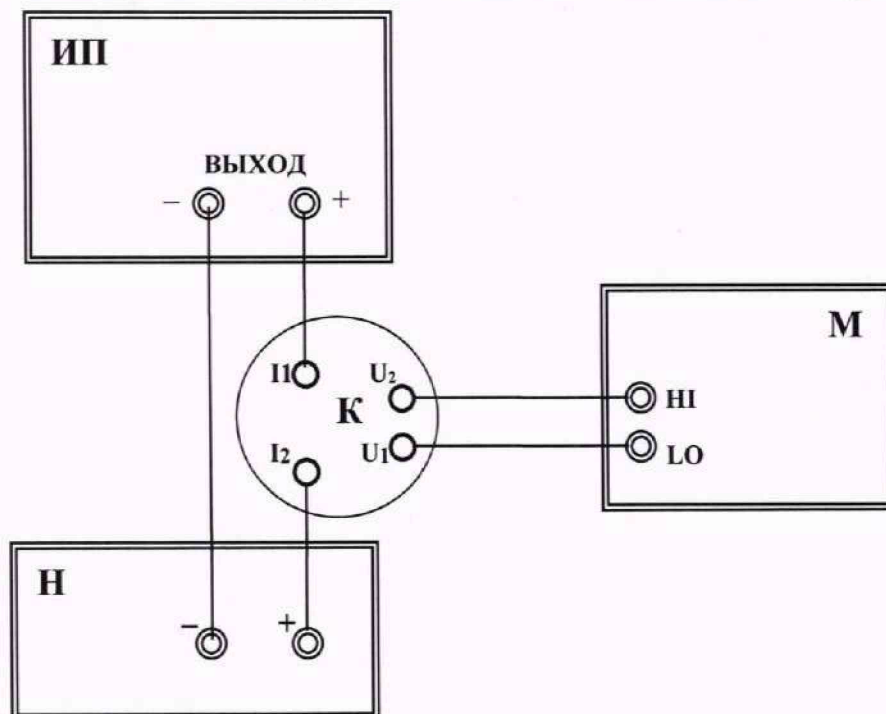


Рисунок 2 – Схема подключения оборудования при определении абсолютной погрешности установки силы постоянного тока, где ИП – источник питания; Н – нагрузка электронная программируемая; М – мультиметр; К – мера сопротивления 0,001 Ом.

9.3.2 Установить мультиметр в режим измерения напряжения постоянного тока, диапазон – **Auto**.

9.3.3 Устанавливать на деактивированной нагрузке (светится красный индикатор **Off**) значения тока и напряжения в соответствии со значениями таблицы 9.3.1.

Таблица 9.3.1 - Значения напряжения и тока на источнике и нагрузке

Канал источника	Значение напряжения на источнике, В	Значение напряжения на нагрузке, В	Значение тока в нагрузке, А
1 и 2	32	31	3
3	6	5	5

9.3.4 При выключенном выходе источника устанавливать значение силы тока в соответствии со значениями в столбце 2 таблицы 9.3.2.

9.3.5 Включить выход канала источника нажатием соответствующей кнопки **On/Off** на источнике.

9.3.6 Активировать нагрузку нажатием кнопки **On/Off** на нагрузке, при этом включится зеленый индикатор **On**.

9.3.7 Произвести отсчет показаний мультиметра и записать в столбец 3 таблицы 9.3.2.

9.3.8 Отключить выход источника, нажав кнопку **On/Off** соответствующего канала.

9.3.9 Деактивировать нагрузку нажатием кнопки **On/Off** на нагрузке, при этом включится красный индикатор **Off**.

9.3.10 Выполнить действия по пунктам 9.3.3 – 9.3.9 для всех значений таблицы 9.3.1 и столбце 2 таблицы 9.3.2

9.3.11 Рассчитать силу тока  $I_{изм}$ , А, по формуле:

$$I_{изм} = U_{изм} / R, А,$$

где  $R$  – значение сопротивления меры, 0,001 Ом;

$U_{изм}$  – измеренное мультиметром значение напряжения, В.

Полученное значение  $I_{изм}$  записать в столбец 4 таблицы 9.3.2.

9.3.12 Рассчитать и записать в столбец 5 таблицы 9.3.2 значения абсолютной погрешности воспроизведения силы постоянного тока  $\Delta I$ , А, по формуле:

$$\Delta I = (I_{изм} - I_{уст}), А$$

где  $I_{уст}$  – установленное на источнике значение силы тока, А

$I_{изм}$  – значение силы тока, рассчитанное по показаниям мультиметра, А.

Таблица 9.3.2 Определение абсолютной погрешности воспроизведения силы постоянного тока

Канал источника	Установленное на источнике значение силы тока $I_{уст}$ , А	Значение напряжения, мВ, $U_{изм}$ , мВ	Значение силы тока на выходе источника $I_{изм}$ , А	Абсолютная погрешность воспроизведения силы тока $\Delta I$ , А	Пределы допускаемой абсолютной погрешности воспроизведения силы тока, А
1	2	3	4	5	6
1	1,000				± 0,008
	1,500				± 0,009
	2,000				± 0,011
	2,500				± 0,012
	3,000				± 0,014



Продолжение таблицы 9.3.2

1	2	3	4	5	6
2	1,000				$\pm 0,008$
	1,500				$\pm 0,009$
	2,000				$\pm 0,011$
	2,500				$\pm 0,012$
	3,000				$\pm 0,014$
3	1,000				$\pm 0,013$
	2,000				$\pm 0,016$
	3,000				$\pm 0,019$
	4,000				$\pm 0,022$
	5,000				$\pm 0,025$

**КРИТЕРИЙ ПОДТВЕРЖДЕНИЯ СООТВЕТСТВИЯ МЕТРОЛОГИЧЕСКИМ ТРЕБОВАНИЯМ:**  
абсолютная погрешность воспроизведения силы постоянного тока не превышает значений в столбце 6 таблицы 9.3.2.

#### 9.4 Определение пульсаций и шума напряжения постоянного тока

9.4.1 Подключить оборудование в соответствии со схемой на рисунке 3.

9.4.2 Соединить кабелем BNC(m-m) с переходом на разъем Vanapa (m-m) канал CH1 осциллографа с клеммами “+” и “-” источника.

Внимание! Для уменьшения влияния наводок и шумов рекомендуется скручивать соединительные провода (витая пара).

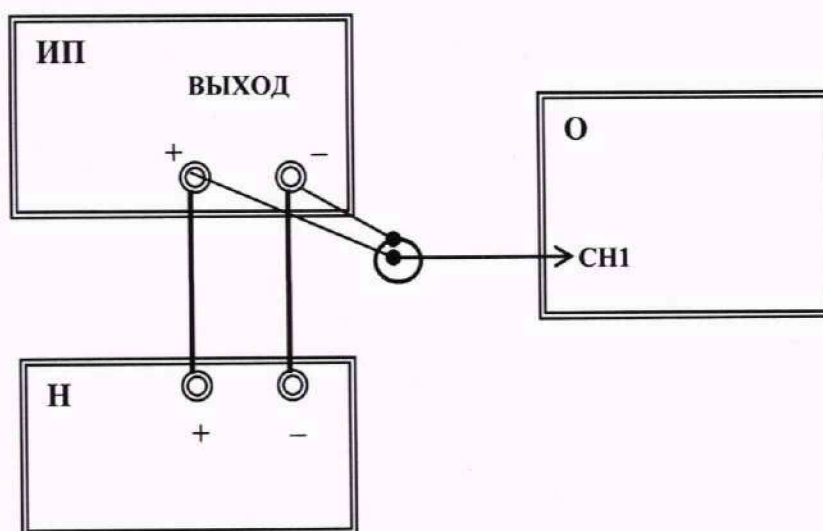


Рисунок 3 – Схема подключения оборудования при определении СКЗ уровня пульсаций и шума выходного напряжения,  
где: ИП –веряемый прибор (источник питания);  
Н – нагрузка электронная программируемая;  
О – осциллограф.

9.4.3 Установить на осциллографе:

- входной импеданс (Input Impedance): 1 МΩ;
- связь по входу (Coupling): AC;

- полоса (Bandwidth): 20 MHz;
- коэффициент отклонения (Vertical Position Scale): 1 mV/div;
- коэффициент развертки (Horizontal Position Scale): 1 ms/div;
- источник синхронизации (Source): AC Line;
- Измерения (Measure): RMS, Pk–Pk;
- Уровень запуска (Level): 0 V;
- Режим сбора данных (Acquire – Acquisition Mode): Average 16.

9.4.4 Установить на источнике значение силы тока 3 А для 1 и 2 канала, и 5 А для 3 канала.

9.4.5 Установить последовательно значения выходного напряжения канала поверяемого источника в соответствии со значениями в столбце 2 таблицы 9.4.

9.4.6 Установить значения выходного напряжения на электронной нагрузке в соответствии со значениями в столбце 3 таблицы 9.4.

9.4.7 Включить выход канала источника нажатием соответствующей кнопки **On/Off** на источнике.

9.4.8 Активировать нагрузку нажатием кнопки **On/Off**, при этом включится зеленый индикатор **On**.

9.4.9 Произвести отсчеты показаний осциллографа - среднеквадратического значения напряжения пульсаций и шумов (скз) и размах напряжения пульсаций и шумов от пика до пика (п–п), записать полученные значения в столбец 4 и 6 соответственно в таблице 9.4.

9.4.10 Дезактивировать нагрузку нажатием кнопки **On/Off** на нагрузке, при этом включится красный индикатор **Off**.

9.4.11 Отключить выход источника нажав кнопку **On/Off** на источнике.

9.4.12 Выполнить действия по пунктам 9.4.5 – 9.4.11 для других каналов источника.

Таблица 9.4 Уровень пульсаций и шумов напряжения постоянного тока

Канал источника	Установленное значение выходного напряжения источника, В	Установленное напряжение на нагрузке, В	Измеренное значение напряжения пульсаций и шумов, мВ (скз)	Верхний предел допускаемых напряжения пульсаций и шумов, мВ (скз)	Измеренное значение размаха напряжения пульсаций и шумов (п-п), мВ	Верхний предел допускаемых значений размаха пульсаций и шумов, п-п, мВ
1	2	3	4	5	6	7
1	32,000	5,0		0,35		2,0
2	32,000					
3	6,000					

**КРИТЕРИЙ ПОДТВЕРЖДЕНИЯ СООТВЕТСТВИЯ МЕТРОЛОГИЧЕСКИМ ТРЕБОВАНИЯМ:** измеренные значения напряжения уровня пульсаций и шумов должны находиться в пределах допускаемых отклонений, указанных в столбцах 5 и 7 таблицы 9.4.

## 10 ОФОРМЛЕНИЕ РЕЗУЛЬТАТОВ ПОВЕРКИ

10.1 Результаты поверки представляются в соответствии с действующими правовыми нормативными документами и передаются в Федеральный информационный фонд по обеспечению единства измерений. Для периодической поверки в сокращенном объеме (пункт настоящего документа) должны быть указаны сведения об измерительных каналах, для которых была выполнена поверка.



10.2 При положительных результатах по запросу пользователя (заявителя) оформляется свидетельство о поверке на бумажном носителе.

10.3 При положительных результатах поверки на поверяемое средство измерений пользователь наносит знак поверки в соответствии с описанием типа средства измерений.

10.4 При отрицательных результатах поверки, выявленных при внешнем осмотре, опробовании или выполнении операций поверки, по запросу пользователя (заявителя) выдается извещение о непригодности к применению средства измерений с указанием причин непригодности.

10.5 По запросу пользователя (заявителя) оформляется протокол поверки в произвольной форме. В протоколе поверки допускается привести качественные результаты измерений с выводами о соответствии поверенного средства измерений метрологическим требованиям без указания измеренных числовых значений величин, если пользователь (заявитель) не предъявил требование по указанию измеренных действительных значений.