

Федеральное государственное бюджетное учреждение «Всероссийский
научно-исследовательский институт метрологической службы»
(ФГБУ «ВНИИМС»)

СОГЛАСОВАНО

Заместитель директора по
производственной метрологии
ФГБУ «ВНИИМС»



А.Е. Коломин

23

2024 г.

Государственная система обеспечения единства измерений

Тестеры жидких диэлектриков
СКАТ-ТАНГЕНС-М
Методика поверки
МП 411629.020-2024

г. Москва
2024

СОДЕРЖАНИЕ

1 ОБЩИЕ ПОЛОЖЕНИЯ	3
2 ПЕРЕЧЕНЬ ОПЕРАЦИЙ ПОВЕРКИ СРЕДСТВА ИЗМЕРЕНИЙ	4
3 МЕТРОЛОГИЧЕСКИЕ И ТЕХНИЧЕСКИЕ ТРЕБОВАНИЯ К СРЕДСТВАМ ПОВЕРКИ	5
4 ТРЕБОВАНИЯ К СПЕЦИАЛИСТАМ, ОСУЩЕСТВЛЯЮЩИМ ПОВЕРКУ	7
5 ТРЕБОВАНИЯ (УСЛОВИЯ) ПО ОБЕСПЕЧЕНИЮ БЕЗОПАСНОСТИ ПРОВЕДЕНИЯ ПОВЕРКИ	7
6 ТРЕБОВАНИЯ К УСЛОВИЯМ ПРОВЕДЕНИЯ ПОВЕРКИ	8
7 ВНЕШНИЙ ОСМОТР СРЕДСТВА ИЗМЕРЕНИЙ	8
8 ПОДГОТОВКА К ПОВЕРКЕ И ОПРОБОВАНИЕ СРЕДСТВА ИЗМЕРЕНИЙ	8
9 ПРОВЕРКА ПРОГРАММНОГО ОБЕСПЕЧЕНИЯ СРЕДСТВА ИЗМЕРЕНИЙ	9
10 ОПРЕДЕЛЕНИЕ МЕТРОЛОГИЧЕСКИХ ХАРАКТЕРИСТИК СРЕДСТВА ИЗМЕРЕНИЙ	10
11 ПОДТВЕРЖДЕНИЯ СООТВЕТСТВИЯ СРЕДСТВА ИЗМЕРЕНИЙ МЕТРОЛОГИЧЕСКИМ ТРЕБОВАНИЯМ	14
12 ОФОРМЛЕНИЕ РЕЗУЛЬТАТОВ ПОВЕРКИ	15

1. Общие положения

Настоящая методика распространяется на тестеры жидких диэлектриков СКАТ-ТАНГЕНС-М (далее по тексту - тестер), изготавливаемые Обществом с ограниченной ответственностью «Завод промышленного оборудования СКАТ» (ООО «ЗПО СКАТ»), г. Волгоград, и устанавливает методы и средства их первичной и периодических поверок. Тестеры используются в качестве рабочих средств измерений.

В результате поверки должны быть подтверждены следующие метрологические требования, приведенные в таблице 1.

Таблица 1 – Метрологические характеристики

Наименование характеристики	Значение
Диапазон измерений тангенса угла диэлектрических потерь	от $1 \cdot 10^{-4}$ до 1,000
Пределы допускаемой абсолютной погрешности измерений тангенса угла диэлектрических потерь	$\pm(0,00015+0,01 \cdot \text{tg}\delta)$
Диапазон измерений электрической емкости, пФ	от 28 до 1000
Пределы допускаемой относительной погрешности измерений электрической емкости, %	± 1
Диапазон воспроизведений среднеквадратических значений напряжения переменного тока частотой от 40 до 62 Гц, В	от 500 до 2000
Пределы допускаемой относительной погрешности воспроизведений напряжения переменного тока частотой от 40 до 62 Гц**, %	± 1
Время установления рабочей температуры нагрева ячейки от 60 до 110 °С, мин, не более	50
Время проведения измерений при установившейся температуре, с, не более	120
Примечание:* $\text{tg}\delta$ – измеренное значение тангенса угла диэлектрических потерь ** – допускаемое отклонение установки частоты переменного тока составляет $\pm 0,05$ Гц	

При проведении поверки должна обеспечиваться прослеживаемость тестеров жидких диэлектриков СКАТ-ТАНГЕНС-М к государственным первичным эталонам единиц величин по приказу Федерального агентства по техническому регулированию и метрологии № 2316 от 31.12.2020 г. «Об утверждении государственной поверочной схемы для средств измерений электрического напряжения переменного тока промышленной частоты и комбинированного напряжения в диапазоне от 1 до 500 кВ с гармоническими составляющими от 0,3 до 50 порядка, в диапазоне частот от 15 до 2500 Гц», ГЭТ 191-2019; по приказу Федерального агентства по техническому регулированию и метрологии № 1706 от 18.08.2023 г. «Об утверждении государственной поверочной схемы для средств измерений переменного электрического напряжения до 1000 В в диапазоне частот от $1 \cdot 10^{-1}$ до $2 \cdot 10^9$ Гц, ГЭТ 89-2008; по приказу Федерального агентства по техническому регулированию и метрологии № 1554 от 07.08.2023 г. «Об утверждении государственной поверочной схемы для средств измерений коэффициента масштабного преобразования и угла фазового сдвига электрического напряжения переменного тока промышленной частоты в диапазоне от $0,1/\sqrt{3}$ до $750/\sqrt{3}$ кВ и средств измерений электрической емкости и тангенса угла потерь на напряжении переменного тока промышленной частоты в диапазоне от 1 до 500 кВ», ГЭТ 175-2023.

Поверка тестеров должна проводиться в соответствии с требованиями настоящей методики поверки.

Методы, обеспечивающие реализацию методики поверки – метод прямых измерений, метод непосредственного сличения.

Тестеры, поступающие в поверку, должны быть полностью укомплектованы в соответствии с таблицей 2.

Таблица 2 – Комплектность средства измерений

Наименование	Обозначение	Кол-во	Примечание
Тестер жидких диэлектриков СКАТ-ТАНГЕНС-М в составе:			
Прибор	СТСК.411629.020.01	1 шт.	–
Кейс транспортировочный с комплектом принадлежностей	–	1 шт.	–
Комплект принадлежностей в кейсе транспортировочном:			
Ячейка измерительная	СТСК.411629.020.02	1 шт.	–
Электрод измерительный с термометром сопротивления ДТС типа ДТС214-РТ 1000.В2. 120/0,2	СТСК.411629.020.03	1 шт.	–
Устройство контроля калибровки	СТСК.411629.020.04	1 шт.	–
Кабель для подключения УКК	СТСК.411629.020.05	1 шт.	–
Переключатель УКК	СТСК.411629.020.06		–
Колба дренажная в сборе	СТСК.411629.020.07	1 шт.	–
Аэратор	СТСК.411629.020.09	1 шт.	–
Подставка для ячейки	СТСК.411629.020.10	1 шт.	–
Провод заземления	СТСК.411629.020.11	1 шт.	4 м
Электрод контроля ВН	СТСК.411629.020.12	1 шт.	–
Кабель-переходник коаксиальный	СТСК.411629.020.13	1 шт.	–
Кабель сетевой	–	1 шт.	–
Перчатки, х/б, белые	–	1 пара	–
Кейс транспортировочный	–	1 шт.	–
Набор ключей для разборки/сборки ячейки измерительной	–	1 комп.	–
Приспособление для блокировки защитной крышки (магнит)	–	1 шт.	–
Кольцо фторкаучук	006-009-19-2-6 ГОСТ 9833-73	8 шт.	–
Кольцо фторкаучук	009-012-19-2-4 ГОСТ 9833-73	2 шт.	–
Кольцо фторкаучук	012-015-19-2-6 ГОСТ 9833-73	4 шт.	–
Кольцо фторкаучук	030-033-19-2-6 ГОСТ 9833-73	4 шт.	–
Кольцо фторсиликоновое	OD85 мм x CS2,4-009 мм	2 шт.	–
Предохранитель стеклянный	ВПБ6-11	2 шт.	3 А
Трубка боросиликатная для стакана наливного, мм	–	1 шт.	D40×2,0×70
Трубка боросиликатная для аэратора,	–	1 шт.	D20×2,0×70
Документация			
Паспорт	СТСК.411629.020 ПС	1 экз.	–
Руководство по эксплуатации	СТСК.411629.020 РЭ	1 экз.	–

2. Перечень операций поверки средства измерений

2.1 Поверка тестера должна проводиться в объеме и последовательности, указанных в таблице 3.

Таблица 3 – Операции поверки средства измерений

Наименование операции	Обязательность выполнения операций поверки при		Номер раздела (пункта) методики поверки, в соответствии с которым выполняется операция поверки
	первичной поверке	периодической поверке	
1	2	3	4
Внешний осмотр средства измерений	да	да	7
Опробование средства измерений	да	да	8
Проверка программного обеспечения средства измерений	да	да	9
Определение метрологических характеристик	да	да	10
Определение пределов допускаемой абсолютной погрешности измерений тангенса угла диэлектрических потерь	да	да	10.1
Определение пределов относительной погрешности измерений электрической емкости	да	да	10.2
Определение пределов относительной погрешности измерений переменного напряжения	да	да	10.3
Подтверждение соответствия средств измерений метрологическим требованиям	да	да	11
Оформление результатов поверки	да	да	12
Примечания – при получении отрицательных результатов при выполнении любой из операций поверка прекращается, и тестер бракуется.			

3. Метрологические и технические требования к средствам поверки

3.1 При проведении поверки рекомендуется применять средства измерений, указанные в таблице 4.

Таблица 4 – Применяемые средства измерений при поверке

Операция поверки, требующие применения средств поверки	Метрологические и технические требования к средствам поверки, необходимые для проведения поверки	Перечень рекомендуемых средств поверки
Определение метрологических характеристик средства измерений	Диапазон измерений напряжения переменного тока частотой от 40 до 62 Гц от 500 до 1000 В, ПГ(δ) $\pm 0,5$ % Рабочий эталон не ниже 3-го разряда по приказу Федерального агентства по техническому регулированию и метрологии № 1706 от 18.08.2023 г.	Вольтметр универсальный серии АКИП 2101, модификация АКИП 2101/2, рег. № 70837-18;
	Диапазон измерений напряжения переменного тока промышленной частоты и комpositного напряжения в диапазоне	Рабочий эталон 1-ого разряда; При отсутствии рабочего эталона 1-ого разряда допускается

Операция поверки, требующие применения средств поверки	Метрологические и технические требования к средствам поверки, необходимые для проведения поверки	Перечень рекомендуемых средств поверки
	<p>от 1000 до 2000 В с гармоническими составляющими от 0,8 до 1,3 порядка; Рабочий эталон не ниже 1-го разряда по приказу Федерального агентства по техническому регулированию и метрологии № 2316 от 31.12.2020 г.;</p> <p>Номинальные значения электрической емкости от 28 до 1000 пФ, ПГ(δ) $\pm 0,05$ % Номинальные значения тангенса угла потерь при частоте 50 Гц $1 \cdot 10^{-4}$, $1 \cdot 10^{-3}$, $1 \cdot 10^{-2}$, $1 \cdot 10^{-1}$, 1,0 $\Delta = \pm(5 \cdot 10^{-5} + 0,003 \cdot \text{tg}\delta)$ Рабочий эталон 1 разряда и ниже по приказу Федерального агентства по техническому регулированию и метрологии №1554 от 07.08.2023 г.</p>	<p>применять: Государственный первичный специальный эталон единицы электрического напряжения переменного тока промышленной частоты и композитного напряжения в диапазоне от 1 до 500 кВ с гармоническими составляющими от 0,3 до 50 порядка в диапазоне частот от 15 до 2500 Гц (ГЭТ 191-2019);</p> <p>Меры тангенса угла потерь и емкости высоковольтные 1-го разряда емкостью до 1000 пФ включительно на напряжение до 2000 В включительно; При отсутствии рабочего эталона 1-ого разряда допускается применять: Мера тангенса угла потерь и емкости высоковольтная СА6210D-1-1000 (из состава ГЭТ 175-2023 «Государственный первичный специальный эталон единиц коэффициента масштабного преобразования и угла фазового сдвига электрического напряжения переменного тока промышленной частоты в диапазоне от $0,1/\sqrt{3}$ до $750/\sqrt{3}$ кВ и единиц электрической емкости и тангенса угла потерь на напряжении переменного тока промышленной частоты в диапазоне от 1 до 500 кВ), СК № RU 01 №2202-6/448С-2023 до 13.11.2025; Мера электрической ёмкости и тангенса угла потерь СА6221D-30-10, 1р., рег. № 70020-17.</p>
Контроль условий проведения поверки средства измерений	<p>Диапазон измерений температуры окружающего воздуха от плюс 15 до 25 °С ($\Delta = \pm 0,5$ °С (не более)). Диапазон измерений относительной влажности окружающего воздуха от 30 до 80 % ($\Delta = \pm 3$ % (не более)). Диапазон измерений атмосферного давления от 84 до 106 кПа ($\Delta = \pm 5$ гПа (не</p>	<p>Термогигрометр электронный Center мод. 315 (рег. № 22129-09)</p> <p>Барометр-анероид БАММ-1 (рег. № 5738-76)</p>

Операция поверки, требующие применения средств поверки	Метрологические и технические требования к средствам поверки, необходимые для проведения поверки	Перечень рекомендуемых средств поверки
	более)) Диапазон измерений частоты питающей сети в диапазоне от 49,5 до 50,5 Гц, Диапазон измерений среднеквадратического значения напряжения: - от 54 до 66 В ПГ $\pm 0,05\%$ - от 90 до 110 В ПГ $\pm 0,05\%$ - от $0,7 \cdot U_{ном}$ до $1,3 \cdot U_{ном}$, В. ПГ $\pm 0,2\%$	Регистратор показателей качества электрической энергии "Парма РК3.01 ПТ" (рег. № 25731-05)
Примечание – допускается использовать при поверке другие утвержденные и аттестованные эталоны единиц величин, средства измерений утвержденного типа и поверенные, удовлетворяющие метрологическим требованиям, указанным в таблице.		

3.2 При проведении поверки по согласованию с заказчиком допускается возможность проведения поверки для измерений меньшего числа величин, при этом делают соответствующую запись в сведениях о результатах поверки средства измерений в Федеральном информационном фонде по обеспечению единства измерений.

4. Требования к специалистам, осуществляющим поверку

Поверка тестеров должна выполняться специалистами, прошедшими обучение в качестве поверителей данного вида средств измерений, ознакомленные с руководством по эксплуатации и освоившими работу с тестерами, прошедшими проверку знаний правил техники безопасности и эксплуатации электроустановок с напряжением свыше 1000 В и имеющие группу по электробезопасности не ниже III.

5. Требования (условия) по обеспечению безопасности проведения поверки

При проведении поверки необходимо соблюдать:

- требования безопасности, которые предусматривают «Правила по охране труда при эксплуатации электроустановок (ПОТЭУ)»;
 - указания по технике безопасности, приведенные в эксплуатационной документации на эталонные средства измерений и средства испытаний;
 - указания по технике безопасности, приведенные в руководстве по эксплуатации;
 - средства поверки должны быть заземлены гибким медным проводом сечением не менее 4 мм^2 ;
 - подсоединение зажимов защитного заземления к контуру заземления должно осуществляться ранее других соединений. Отсоединение заземления при разборке измерительной схемы должно производиться после всех отсоединений;
 - помещения, предназначенные для поверки, должны удовлетворять требованиям пожарной безопасности по ГОСТ 12.1.004;
 - должны быть проведены технические и организационные мероприятия по обеспечению безопасности проводимых работ в соответствии с действующими положениями ГОСТ 12.2.007.0-75 и ГОСТ 12.2.007.3-75.
- Помещение для поверки должно иметь:
- шину заземления;
 - аварийное освещение или переносные светильники с автономным питанием;
 - средства пожаротушения;
 - средства для оказания первой помощи пострадавшим.

6. Требования к условиям проведения поверки

температура окружающего воздуха, °С	от 15 до 25;
относительная влажность, %	от 30 до 80;
атмосферное давление, кПа	от 84 до 106;
частота питающей сети, Гц	от 49,5 до 50,5;
напряжение питающей сети, В	от 198 до 242;
коэффициент искажения синусоидальности кривой напряжения питающей сети, не более, %	5

7. Внешний осмотр средства измерений

При проведении внешнего осмотра должно быть установлено соответствие поверяемого тестера следующим требованиям:

- комплектность должна соответствовать паспорту;
- все органы коммутации должны обеспечивать надежность фиксации во всех позициях;
- не должно быть механических повреждений корпуса тестера, органов управления, измерительных проводов, комплектующих изделий;
- наличие и различимость маркировки (надписи должны быть четкими и ясными);
- все разъемы, клеммы и измерительные провода не должны иметь повреждений, следов окисления и загрязнений;
- заземляющий зажим должен иметь соответствующее обозначение;
- площадки под заземляющие зажимы должны быть без повреждений, чистыми, гладкими, без следов окисления и признаков коррозии;
- соединения должны быть надежно закреплены и не иметь повреждений;
- заземляющие контакты вилки сетевого кабеля должны находиться в исправном состоянии и обеспечивать надежный электрический контакт.

Результаты поверки считаются удовлетворительными, если внешний вид соответствует вышеуказанным требованиям.

8. Подготовка к поверке и опробование средства измерений

8.1 Подготовка к поверке

Выдержите тестер перед проведением поверки в нерабочем состоянии при температуре окружающего воздуха от 15 до 25 °С не менее 4 часов.

8.2 Опробование




Опробование тестера производить в следующей последовательности:

- установите тестер на твердой и ровной горизонтальной поверхности;
- разместите измерительные приборы на безопасном расстоянии и удобном для проведения работ месте;
- заземляющие клеммы измерительных приборов и поверяемого тестера соедините с контуром заземления, подсоедините сетевой кабель к тестеру;
- установите измерительную ячейку с электродом измерительным и датчиком температуры (далее по тексту - электрод измерительный), соедините электрод измерительный с приборным разъемом;
- включите питание тестера, нажав на клавишу сетевого питания, расположенную на задней панели тестера, после этого нажмите на кнопку включения питания, расположенную на лицевой панели тестера, при этом кнопка должна подсветиться желтым цветом, включается экран сенсорной панели и загорается зеленым цветом индикатор включения высокого напряжения (далее по тексту – индикатор ВВН);

– на экране дисплея тестера должно отобразиться: изготовитель, наименование изделия, заводской номер, наименование и номер версии ПО, после этого на экране должно отобразиться главное меню рабочей панели тестера с текущей датой и времени, индикатором положения откидной защитной крышки тестера в функциональных состояниях «Открыто» или «Закрыто» (Таблица 5) в зависимости от реального положения защитной крышки;

– повторно нажмите кнопку включения питания, при этом она должна погаснуть, индикатор ВВН и экран дисплея гаснет, питание тестера отключается.

Таблица 5 – Перечень совместных функциональных состояний индикаторов тестера

Наименование функционального состояния индикаторов	Открыто	Закрыто	Высокое напряжение
Описание состояние прибора	Защитная крышка открыта, высокое напряжение не подано. Безопасный режим.	Защитная крышка закрыта, высокое напряжение не подано. Безопасный режим.	Защитная крышка закрыта, высокое напряжение подано.
Вид индикатора положения откидной защитной крышки на экране сенсорной панели			
Цвет индикатора ВВН	Зеленый	Зеленый	Красный

Результаты поверки считаются удовлетворительными, если после включения тестера информация на экране дисплея тестера отображаются корректно и выполняются все вышеперечисленные требования.

9. Проверка программного обеспечения средства измерения

При включении тестера на экране дисплея в нижней строке отображается наименование и версия ПО. Отображение экрана показано на рисунке 1.



Рисунок 1 – Экран при запуске тестера

Результаты поверки считаются удовлетворительными, если версия ПО не ниже 1.00, при невыполнении вышеуказанных требований поверка прекращается, и тестер бракуется.

10. Определение метрологических характеристик средства измерений

10.1 Определение абсолютной погрешности измерений тангенса угла диэлектрических потерь производить посредством эталонной меры электрической ёмкости и тангенса угла потерь СА6221D-30-10 в следующем порядке:

- соберите схему, приведенную на рисунке 2;

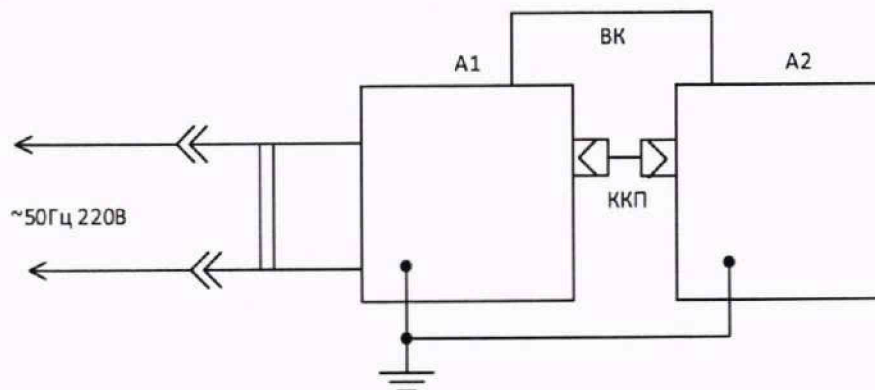


Рисунок 2 – Схема измерений для определения абсолютной погрешности измерения тангенса угла диэлектрических потерь

- A1 – тестер жидких диэлектриков СКАТ-ТАНГЕНС-М;
- A2 – эталонная мера;
- ВК – высоковольтный кабель электрода контроля высокого напряжения;
- ККП – коаксиальный кабель-переходник

- откройте откидную защитную крышку прибора и установите приспособление для блокировки защитной крышки (магнит) на выступ датчика открытия крышки;

Внимание! Данная мера приведет к отключению блокировки подачи высокого напряжения на ячейку измерительную при открытой защитной крышке. При проведении нижеперечисленных действий необходимо проявлять повышенную осторожность в связи с наличием незащищенных частей прибора, находящимися под опасным для жизни напряжением! Необходимо применять дополнительные изолирующие электрозащитные средства в электроустановках.

- отсоедините электрод измерительный от приборного разъема и извлеките ячейку из прибора установив её на подставку входящую в комплектацию тестера;
- на место ячейки установите электрод контроля высокого напряжения (далее по тексту – электрод контроля ВН) и присоедините его высоковольтный кабель к высоковольтному электроду меры (СА6221D-30-10);
- переведите все тумблеры меры СА6221D-30-10 в верхнее положение;
- соедините коаксиальным кабелем-переходником приборный разъем для подключения электрода измерительного с низковольтным выходом «Lo1» меры СА6221D-30-10;
- включите питание тестера согласно РЭ, дождитесь отображения главного меню рабочей панели тестера;
- в главном меню зайдите в меню «**Параметры испытаний**». Установите в параметрах «**Генератор высокого напряжения**» задержку его включения равным 0, частоту 50 Гц, напряжение 500 В и задержку перед измерением 0 минут. Нажмите на кнопку «**Назад**» для выхода в главное меню;

– в главном меню выберите режим проведение измерений на пустой ячейке без жидкого диэлектрика, для этого нажмите на кнопку «Ячейка с воздухом ($C_0, \text{tg}\delta_0$)», в открывшемся меню «Проведение испытаний» нажмите кнопку «ПУСК»;

– дождитесь завершения измерения и зафиксируйте значения тангенса угла потерь и электрической ёмкости;

– повторите измерения при значениях напряжения 1000, 1500 и 2000 В, фиксируя полученные результаты. Значения напряжения каждый раз следует устанавливать в меню «Параметры испытаний».

Проведите аналогичные измерения, поочередно подключая коаксиальный кабель-переходник к остальным низковольтным выходам «Lo2», «Lo3», «Lo4», «Lo5» меры СА6221D-30-10.

Внимание! Все действия по коммутации коаксиального кабеля-переходника производить только при зеленом свете индикатора ВВН - функциональное состояниях «Открыто» или «Закрыто» (Таблица 5).

Отключите питание тестера.

Рассчитайте абсолютную погрешность измерений тангенса угла диэлектрических потерь по формуле (11.1).

10.2 Определение относительной погрешности измерений электрической емкости производить посредством эталонной меры тангенса угла потерь и емкости высоковольтной СА6210D-1-1000

Для определения погрешности в нижней части диапазона тестера используются результаты, полученные в п. 10.1 (для емкости 30 пФ).

Определение погрешности свыше 30 пФ проводить в следующем порядке:

– соберите схему, приведенную на рисунке 3;

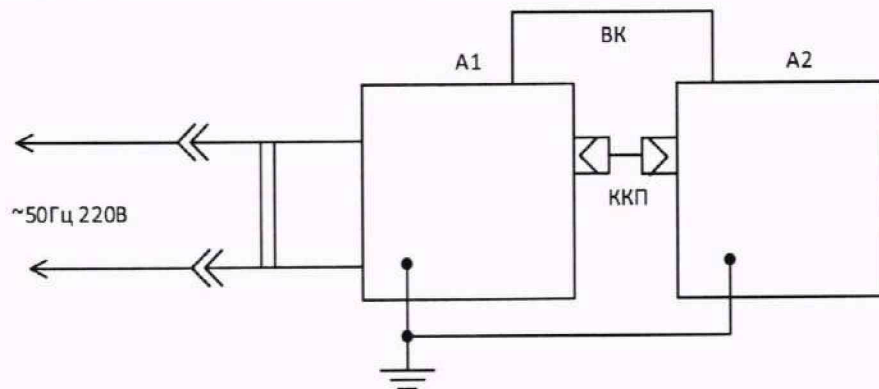


Рисунок 3 – Схема измерений для определения относительной погрешности измерений электрической ёмкости

A1 – тестер жидких диэлектриков СКАТ-ТАНГЕНС-М;

A2 – мера тангенса угла потерь и емкости высоковольтная (СА6210D-1-1000);

ВК – высоковольтный кабель электрода контроля высокого напряжения (ВН);

ККП – коаксиальный кабель-переходник

– откройте крышку тестера и установите приспособление для блокировки защитной крышки (магнит) на выступ датчика открытия крышки;

Внимание! Данная мера приведет к отключению блокировки подачи высокого напряжения на ячейку измерительную при открытой защитной крышке. При проведении нижеперечисленных действий необходимо проявлять повышенную осторожность в связи с наличием незащищенных частей прибора, находящимися под опасным для жизни напряжением! Необходимо применять дополнительные изолирующие электрозащитные средства в электроустановках.

- отсоедините электрод измерительный от приборного разъема и извлеките ячейку из тестера установив её на подставку входящую в комплектацию тестера;
- на место ячейки установите электрод контроля ВН и присоедините его высоковольтный кабель к высоковольтному разъему меры СА6210D-1-1000;
- переведите все тумблеры меры СА6210D-1-1000 в верхнее положение;
- соедините коаксиальным кабелем-переходником приборный разъем с низковольтным выходом «Lo1» меры СА6210D-1-1000;
- включите питание тестера, дождитесь отображения главного меню рабочей панели тестера;
- в главном меню зайдите в меню «**Параметры испытаний**». Установите в параметрах «**Генератор высокого напряжения**» задержку его включения равным 0, частоту 40 Гц, напряжение 500 В и задержку перед измерением 0 минут. Нажмите на кнопку «**Назад**» для выхода в главное меню;
- в главном меню выберите режим проведение измерений на пустой ячейке без жидкого диэлектрика, для этого нажмите на кнопку «**Ячейка с воздухом (C₀, tgδ₀)**», в открывшемся меню «**Проведение испытаний**» нажмите кнопку «**ПУСК**»;
- дождитесь завершения измерения и зафиксируйте значения электрической ёмкости;
- повторите измерения при напряжении 1000 В. Значения напряжения следует устанавливать в меню «**Параметры испытаний**»;
- повторите предыдущие циклы измерений на частотах 50 Гц и 62 Гц. Значения частоты каждый раз следует устанавливать в меню «**Параметры испытаний**».

Внимание! Все действия по коммутации коаксиального кабеля-переходника производить только при зеленом свете индикатора ВВН - функциональные состояния «Открыто» или «Закрыто» (Таблица 5).

Отключите питание тестера.

Рассчитайте относительную погрешность измерений диэлектрической ёмкости по формуле (11.2).

10.3 Определение относительной погрешности воспроизведений напряжения переменного тока частотой от 40 до 62 Гц (п. 10.3 таблицы 2)

Для проверки относительной погрешности воспроизведений напряжения переменного тока используются эталонный вольтметр, ГЭТ 191-2019.

Определение относительной погрешности проводить в следующем порядке:

- соберите схему, приведенную на рисунке 4;

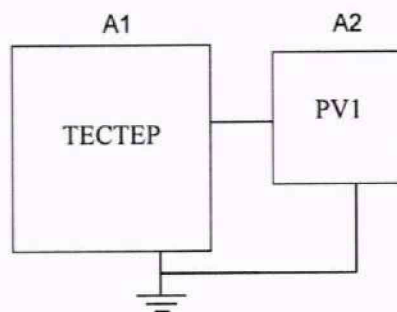


Рисунок 4 – Структурная схема для определения относительной погрешности воспроизведений напряжения переменного тока в диапазоне частот от 40 до 62 Гц

A1 – тестер жидких диэлектриков СКАТ-ТАНГЕНС-М

A2 – вольтметр универсальный серии АКИП 2101

– откройте крышку прибора и установите приспособление для блокировки защитной крышки (магнит) на выступ датчика открытия крышки;

Внимание! Данная мера приведет к отключению блокировки подачи высокого напряжения на ячейку измерительную при открытой защитной крышке. При проведении нижеперечисленных действий необходимо проявлять повышенную осторожность в связи с наличием незащищенных частей тестера, находящимися под опасным для жизни напряжением! Необходимо применять дополнительные изолирующие электрозащитные средства в электроустановках.

– отсоедините электрод измерительный от приборного разъема;
– извлеките ячейку с электродом измерительным из прибора и установите её на подставку входящую в комплектацию тестера;
– на место ячейки установите электрод контроля ВН и присоедините его высоковольтный кабель к высоковольтному входу эталонного вольтметра;
– включите питание тестера и эталонного вольтметра согласно РЭ, дождитесь отображения главного меню рабочей панели тестера;

– в главном меню зайдите в меню **«Параметры испытаний»**. Установите в параметрах **«Генератор высокого напряжения»** задержку его включения равным 0 минут, частоту 40 Гц, напряжение 500 В и задержку перед измерением 20 минут. Нажмите на кнопку **«Назад»** для выхода в главное меню;

– в главном меню выберите режим проведение измерений на пустой ячейке без жидкого диэлектрика, для этого нажмите на кнопку **«Ячейка с воздухом ($C_0, tg\delta_0$)»**, в открывшемся меню **«Проведение испытаний»** нажмите кнопку **«ПУСК»** и зафиксируйте показания эталонного вольтметра-напряжение и частоту. При проведении измерений следить за тем, чтобы устанавливаемое и измеренное значения частоты не различались между собой более, чем на $\pm 0,05$ Гц;

– нажмите кнопку **«СТОП»**;
– повторите измерения при напряжении 500 В на частотах 45, 50, 55, 60 и 62 Гц. Значения частоты каждый раз следует устанавливать в меню **«Параметры испытаний»**;

– по окончании измерений, отключите питание тестера.
– соедините электрод контроля ВН высоковольтным кабелем с входом высоковольтной измерительной части ГЭТ 191, подключенной к эталонному вольтметру;

– в главном меню установите на приборе частоту 40 Гц;
– установите на поверяемом тестере напряжение 1000 В и нажмите кнопку **«ПУСК»** на рабочей панели, дождитесь появления надписи – **«НАПРЯЖЕНИЕ В НОРМЕ»** и зафиксируйте показания напряжения и частоты на эталонном вольтметре;

– повторите измерения на текущей частоте при значениях напряжения 1000 В, 1500 В и 2000 В, фиксируя полученные результаты измерений напряжения и частоты. Значения напряжения следует устанавливать в меню **«Параметры испытаний»**;

– повторите вышеуказанные измерения на частотах 45, 50, 55, 60 и 62 Гц;

Внимание! Все действия по коммутации высоковольтного кабеля электрода контроля высокого напряжения производить только при зеленом свете индикатора ВВН - функциональное состояниях **«Открыто»** или **«Закрыто»** (Таблица 5).

По окончании измерений, отключите питание тестера;

– рассчитайте относительную погрешность измерений среднеквадратических значений напряжения переменного тока для каждого значения напряжения (исключая $U=500$ В) по формуле (11.3);

– рассчитайте относительную погрешность воспроизведений среднеквадратических значений напряжения переменного тока для значения напряжения 500 В по формуле (11.4):

11. Подтверждения соответствия средства измерений метрологическим требованиям

11.1 Подтверждение соответствия средства измерений метрологическим требованиям при определении абсолютной погрешности измерений тангенса угла диэлектрических потерь

Обработку результатов измерений проводят в следующей последовательности:

- рассчитывают допускаемую абсолютную погрешность измерений по формуле (11.1):

$$\Delta_{tg} = tg\delta_x - tg\delta_0 \quad (11.1),$$

где $tg\delta_x$ – значение тангенса угла диэлектрических потерь, измеренное поверяемым тестером;

$tg\delta_0$ – эталонное значение тангенса угла диэлектрических потерь.

Результаты поверки тестера считаются, удовлетворительными, если во всех поверяемых точках абсолютная погрешность измерений, рассчитанная по формуле (11.1), не превышает пределов допускаемой абсолютной погрешности измерений тангенса угла диэлектрических потерь, рассчитанных по формуле: $\pm(0,00015+0,01 \cdot tg\delta)$.

11.2 Подтверждение соответствия средства измерений метрологическим требованиям при определении допускаемой относительной погрешности измерений ёмкости

Обработку результатов измерений проводят в следующей последовательности:

- рассчитывают относительную погрешность измерений электрической емкости по формуле (11.2):

$$\delta_c = \frac{C_x - C_0}{C_0} \cdot 100\% \quad (11.2),$$

где C_x – значение емкости, измеренное поверяемым тестером, пФ;

C_0 – значение эталонной ёмкости, пФ.

Результаты поверки считаются, удовлетворительными, если во всех поверяемых точках относительная погрешности измерений электрической ёмкости не превышают $\pm 1 \%$.

11.3 Подтверждение соответствия средства измерений метрологическим требованиям при определении допускаемой относительной погрешности воспроизведений значений напряжения переменного тока частотой от 40 до 62 Гц

Обработку результатов измерений проводят в следующей последовательности:

- рассчитывают относительную погрешность воспроизведений (исключая $U=500$ В) по формуле (11.3):

$$\delta_U = \frac{U_x - U_0 \cdot Kd}{U_0 \cdot Kd} \cdot 100 \quad (11.3),$$

где U_x – значение устанавливаемого значения напряжения переменного тока, В

U_0 – показание эталонного прибора, В;

Kd – коэффициент деления высоковольтного преобразователя из состава ГЭТ 191.

- рассчитывают относительную погрешность воспроизведений для значения напряжения 500 В по формуле (11.4):

$$\delta_U = \frac{U_x - U_0}{U_0} \cdot 100, \% \quad (11.4),$$

где U_x – установленное на приборе значение напряжения переменного тока, В;

U_0 – показание эталонного вольтметра, В.

Результаты поверки считаются удовлетворительными, если во всех поверяемых точках полученные значения относительной погрешности воспроизведений напряжения переменного

тока не превышают $\pm 1\%$ и отклонения между установленными и полученными значениями частоты не превышают $\pm 0,05$ Гц.

12. Оформление результатов поверки

Результаты поверки в целях подтверждения поверки согласно Приказу Минпромторга России № 2510 от 31 июля 2020 г. "Об утверждении порядка проведения поверки средств измерений, требования к знаку поверки и содержанию свидетельства о поверке», передаются в Федеральный информационный фонд по обеспечению единства измерений в соответствии с порядком создания и ведения Федерального информационного фонда по обеспечению единства измерений.

Положительные результаты поверки (подтверждено соответствие средства измерений метрологическим требованиям) оформляют в соответствии с приказом Минпромторга № 2510 от 31.07.2020 г. На средство измерений наносят знак поверки и (или) вносят в паспорт запись о проведенной поверке, заверяемой подписью поверителя и знаком поверки, с указанием даты поверки. По письменному заявлению владельца средства измерений оформляется свидетельство о поверке по форме, установленной в соответствии с действующим законодательством.

При отрицательных результатах поверки (не подтверждено соответствие средств измерений метрологическим требованиям) оформляют извещение о непригодности установленной формы в соответствии с действующим законодательством с указанием причин. Знак поверки и свидетельство о поверке аннулируют. В паспорт вносят запись о непригодности с указанием причин.

При проведении поверки в сокращенном объеме информация об объеме проведенной поверки согласно Приказу Минпромторга России № 2906 от 28 августа 2020 г. «Об утверждении порядка создания и ведения Федерального информационного фонда по обеспечению единства измерений, передачи сведений в него и внесения изменений в данные сведения, предоставления содержащихся в нем документов и сведений» передается в Федеральный информационный фонд по обеспечению единства измерений в соответствии с порядком создания и ведения Федерального информационного фонда по обеспечению единства измерений.

Начальник центра 201 ФГБУ «ВНИИМС»



И.М. Каширкина

Зам. начальника ИЛСИ центра 201

ФГБУ «ВНИИМС»



Е.Б. Селиванова