

СОГЛАСОВАНО
Главный метролог
ООО «ПРОММАШ ТЕСТ Метрология»

В.А. Лапшинов

М.п.



19 октября 2024 г.

Государственная система обеспечения единства измерений
Анализаторы автоматизированные рабочих параметров
насосных установок ААРП-815

МЕТОДИКА ПОВЕРКИ

МП-209-2023

2024 г.

1 Общие положения

1.1 Настоящая методика поверки распространяется на анализаторы автоматизированные рабочих параметров насосных установок ААРП-815 (далее – анализаторы) и устанавливает методику его первичной и периодической поверок.

1.2 В результате поверки должны быть подтверждены метрологические требования, приведенные в Приложение А настоящей методики.

1.3 Реализация данной методики обеспечивает метрологическую прослеживаемость анализаторов к Государственным первичным и первичным специальным эталонам:

гэт4-91 – Государственный первичный эталон (далее – ГПЭ) единицы силы постоянного электрического тока в соответствии с Приказом Федерального агентства по техническому регулированию и метрологии от 01 октября 2018 г. № 2091 «Об утверждении государственной поверочной схемы для средств измерений силы постоянного электрического тока в диапазоне от 1×10^{-16} до 100 А»;

гэт14-2014 – ГПЭ единицы электрического сопротивления, в соответствии с Приказом Федерального агентства по техническому регулированию и метрологии от 30 декабря 2019 г. № 3456 «Об утверждении Государственной поверочной схемы для средств измерений электрического сопротивления постоянного и переменного тока»;

гэт58-2018 – Государственный первичный специальный эталон (далее – ГПСЭ) единиц длины, скорости и ускорения при колебательном движении твердого тела, в соответствии с Приказом Федерального агентства по техническому регулированию и метрологии от 27 декабря 2018 г. № 2772 «Об утверждении государственной поверочной схемы для средств измерений виброперемещения, виброскорости, виброускорения и углового ускорения»;

гэт1-2022 – ГПЭ единиц времени, частоты и национальной шкалы времени, в соответствии с Приказом Федерального агентства по техническому регулированию и метрологии от 26 сентября 2022 г. № 2360 «Об утверждении государственной поверочной схемы для средств измерений времени и частоты»;

гэт88-2014 – ГПСЭ единицы силы электрического тока в диапазоне частот 20 – $1 \cdot 10^6$ Гц, в соответствии с Приказом Федерального агентства по техническому регулированию и метрологии от 17 марта 2022 г. № 668 «Об утверждении государственной поверочной схемы для средств измерений силы переменного электрического тока от $1 \cdot 10^{-8}$ до 100 А диапазоне частот от $1 \cdot 10^{-1}$ до $1 \cdot 10^6$ Гц»;

гэт89-2008 – ГПСЭ единицы электрического напряжения (вольта) в диапазоне частот 10 – $3 \cdot 10^7$ Гц, в соответствии с Приказом Федерального агентства по техническому регулированию и метрологии от 18 августа 2023 г. № 1706 «Об утверждении государственной поверочной схемы для средств измерений переменного электрического напряжения до 1000 В в диапазоне частот от $1 \cdot 10^{-1}$ до $2 \cdot 10^9$ Гц»;

гэт153-2019 – ГПЭ единицы электрической мощности в диапазоне частот от 1 до 2500 Гц, в соответствии с Приказом Федерального агентства по техническому регулированию и метрологии от 23 июля 2021 г. № 1436 «Об утверждении Государственной поверочной схемы для средств измерений электроэнергетических величин в диапазоне частот от 1 до 2500 Гц».

1.4 Метрологические характеристики анализаторов определяют методом прямых измерений или методом непосредственного сличения с рабочими эталонами.

1.5 Поверке подлежит анализатор в соответствии с перечнем измерительных каналов (далее по тексту - ИК), приведенным в описании типа на систему. На основании письменного заявления владельца средства измерений или лица, представившего их на поверку, допускается проведение поверки для применяемых отдельных измерительных каналов и (или) отдельных автономных блоков из состава средства измерений, с обязательным указанием объема проведенной поверки в Федеральном информационном фонде по обеспечению единства измерений (далее – ФИФОЕИ).

2 Перечень операций поверки

2.1 При проведении поверки должны быть выполнены операции, указанные в таблице 1.

Таблица 1 – Перечень операций поверки.

Наименование операции	Проведение операции при		Номер раздела (пункта) методики поверки, в соответствии с которым выполняется операция поверки
	первичной поверке	периодической поверке	
1	2	3	4
1 Внешний осмотр средства измерений	Да	Да	7
2 Контроль условий поверки (при подготовке к поверке и опробовании средства измерений)	Да	Да	8.1
3 Опробование (при подготовке к поверке и опробовании средства измерений)	Да	Да	8.2
4 Проверка электрической прочности изоляции модулей ААРП-815/3 анализаторов	Да	Нет	9
5 Проверка сопротивления изоляции модулей ААРП-815/3 анализаторов	Да	Да	10
6 Проверка программного обеспечения (далее – ПО) средства измерений	Да	Да	11
7 Определение метрологических характеристик и подтверждение соответствия средства измерений метрологическим требованиям			
7.1 Определение приведенной к диапазону измерений погрешности ИК постоянного тока (унифицированный сигнал от 4 до 20 мА)	Да	Да	12.1

Продолжение таблицы 1

1	3	4	2
7.2 Определение погрешности ИК измерений сопротивления постоянного тока с преобразованием в значение температурного эквивалента (соответствующего значениям сопротивления с номинальной статической характеристикой (далее – НСХ) термопреобразователей сопротивления типа Pt100) приведённой к диапазону	Да	Да	12.2
7.3 Определение относительной погрешности ИК (с вибропреобразователем) измерений среднеквадратического значения (далее – СКЗ) виброускорения и виброскорости в диапазоне измерений на базовой частоте	Да	Да	12.3
7.4 Определение относительной погрешности ИК (с вибропреобразователем) измерений СКЗ виброускорения и/или СКЗ виброскорости в рабочем диапазоне частот	Да	Да	12.4
7.5 Определение относительной погрешности ИК измерений частоты следования импульсов	Да	Да	12.5
7.6 Определение приведенной к номинальному значению погрешности ИК измерений частоты переменного тока	Да	Да	12.6
7.7 Определение приведенной к номинальному значению погрешности ИК измерений фазного напряжения переменного тока и (или) среднего значения фазных напряжений переменного тока, и (или) междуфазного напряжения переменного тока, и (или) среднего значения междуфазных напряжений переменного тока	Да	Да	12.7
7.8 Определение приведенной к номинальному значению погрешности ИК измерений напряжения переменного тока нулевой последовательности	Да	Да	12.8
7.9 Определение приведенной к номинальному значению погрешности ИК измерений силы фазного и (или) среднего значения силы фазного переменного тока	Да	Да	12.9
7.10 Определение приведенной к номинальному значению погрешности ИК измерений силы переменного тока нулевой последовательности	Да	Да	12.10
7.11 Определение приведенной к номинальному значению погрешности ИК измерений активной мощности фазы нагрузки и (или) активной мощности фазы трехфазной системы	Да	Да	12.11
7.12 Определение приведенной к номинальному значению погрешности ИК измерений реактивной мощности фазы нагрузки и (или) реактивной мощности трехфазной системы	Да	Да	12.12
7.13 Определение приведенной к номинальному значению погрешности ИК измерений полной мощности фазы нагрузки и (или) полной мощности трехфазной системы	Да	Да	12.13
7.14 Определение абсолютной погрешности ИК измерений коэффициента мощности	Да	Да	12.14
8 Оформление результатов поверки	Да	Да	13

3 Требования к условиям проведения поверки

3.1 При проведении поверки должны соблюдаться следующие нормальные условия измерений:

- температура окружающего воздуха от плюс 20 °С до плюс 25 °С;
- относительная влажность не более 80 %;
- частота питающей сети (50 ± 2) Гц;
- напряжение питающей сети переменного тока (220,0 ± 4,4) В.

3.2 Изоляция электрических цепей питания модуля ААРП-815/3 в нормальных условиях применения должна выдерживать в течение 1 мин без пробоя и перекрытия изоляции действие испытательного напряжения переменного тока частотой (50 ± 2) Гц и действующим значением 1,4 кВ.

3.3 Электрическое сопротивление изоляции цепей модуля ААРП-815/3 в нормальных условиях относительно корпуса, между последовательными и параллельными входными цепями и между отдельными последовательными входными цепями при испытательном постоянном напряжении (500 ± 50) В, не менее 40 МОм.

4 Требования к специалистам, осуществляющим поверку

4.1 К проведению поверки допускаются лица, прошедшие инструктаж по технике безопасности на рабочем месте, и изучившие эксплуатационную документацию (далее – ЭД) на поверяемые анализаторы и средства измерений и вспомогательное оборудование, применяемые при поверке, и настоящую методику поверки.

4.2 При проведении поверки должны быть соблюдены требования безопасности в соответствии с ГОСТ 12.3.019-80.

5 Метрологические и технические требования к средствам поверки

5.1 При проведении поверки применяют средства, указанные в таблице 2.

Таблица 2 – Сведения о средствах поверки

Номер пункта методики поверки	Наименование и тип (условное обозначение) основного или вспомогательного средства поверки; обозначение нормативного документа, регламентирующего технические требования, и (или) метрологические и основные технические характеристики средства поверки	Пример возможного средства поверки с указанием наименования, заводского обозначения, а при наличии – обозначения типа, модификации
1	2	3
Основные средства поверки		
12.1	Средства воспроизведений силы постоянного тока от 4 до 20 мА, пределы допускаемой приведенной погрешности воспроизведений ±0,025 %. (Рабочий эталон не ниже 2-го разряда в соответствии с Приказом Федерального агентства по техническому регулированию и метрологии от 01 октября 2018 г. № 2091);	Калибратор многофункциональный и коммуникатор ВЕАМЕХ МС6(-R) (регистрационный номер 52489-13 в ФИФОЕИ); (далее – калибратор или калибратор многофункциональный)

Продолжение таблицы 2

1	2	3
12.5	Средства воспроизведений частоты следования импульсов от 1 до 200 Гц, пределы допускаемой абсолютной погрешности воспроизведений $\pm 0,002$ Гц. (Рабочий эталон не ниже 5-го разряда в соответствии с Приказом Федерального агентства по техническому регулированию и метрологии от 26 сентября 2022 г. № 2360);	Калибратор многофункциональный и коммуникатор ВЕАМЕХ МС6(-R) (регистрационный номер 52489-13 в ФИФОЕИ); Генератор сигналов низкочастотный прецизионный ГЗ-110 (регистрационный номер 5460-76 в ФИФОЕИ)
12.2	Средства воспроизведений электрического сопротивления постоянному току от 0 до 11111,1 Ом, класс точности 0,02 в диапазоне сопротивления постоянному току термопреобразователей сопротивления в температурном эквиваленте: от -100 °С до +100 °С (Pt100). (Рабочий эталон не ниже 4-го разряда в соответствии с Приказом Федерального агентства по техническому регулированию и метрологии от 30 декабря 2019 г. № 3456)	Магазин сопротивлений Р4831 (регистрационный номер 6332-77 в ФИФОЕИ); Калибратор многофункциональный и коммуникатор ВЕАМЕХ МС6(-R) (регистрационный номер 52489-13 в ФИФОЕИ)
12.6 - 12.14	<p>Средства воспроизведений напряжения переменного тока от 1 до 460 В (частота сигнала 50 Гц), пределы допускаемой приведенной погрешности воспроизведений $\pm 0,05$ %. (Рабочий эталон не ниже 2-го разряда в соответствии с Приказом Федерального агентства по техническому регулированию и метрологии от 18 августа 2023 г. № 1706)</p> <p>Средства воспроизведений силы переменного тока от 0,01 до 1,2 А (частота сигнала 50 Гц), пределы допускаемой приведенной погрешности воспроизведений $\pm 0,05$ %. (Рабочий эталон не ниже 2-го разряда в соответствии с Приказом Федерального агентства по техническому регулированию и метрологии от 17 марта 2022 г. № 668)</p> <p>Средства воспроизведений частоты переменного тока от 45 до 65 Гц, пределы допускаемой абсолютной погрешности воспроизведений $\pm 0,005$ Гц.</p>	Калибратор переменного тока Ресурс-К2М (регистрационный номер 31319-12 в ФИФОЕИ)
12.6	Средства измерений частоты и периода сигналов в диапазоне частот от 0 до 1 МГц, диапазон напряжения входного сигнала от 0,1 до 100 В, пределы допускаемой абсолютной погрешности $\pm 0,001$ Гц. (Рабочий эталон 5-го разряда в соответствии с Приказом Федерального агентства по техническому регулированию и метрологии от 26 сентября 2022 г. № 2360)	Частотомер электронно-счетный ЧЗ-54 (регистрационный номер 5480-76 в ФИФОЕИ)

Продолжение таблицы 2

1	2	3
12.11 - 12.14	Средство воспроизведений активной мощности от 0 до 1 000 Вт, пределы допускаемой приведенной погрешности воспроизведений $\pm 0,05$ %. (Рабочий эталон не ниже 2-го разряда в соответствии с Приказом Федерального агентства по техническому регулированию и метрологии от 23 июля 2021 г. № 1436)	Калибратор переменного тока Ресурс-К2М (регистрационный номер 31319-12 в ФИФОЕИ)
	Средство воспроизведений реактивной мощности от 0 до 1 000 вар, пределы допускаемой приведенной погрешности воспроизведений $\pm 0,05$ %. (Рабочий эталон не ниже 2-го разряда в соответствии с Приказом Федерального агентства по техническому регулированию и метрологии от 23 июля 2021 г. № 1436)	
	Средство воспроизведений полной мощности от 0 до 1 000 В·А, пределы допускаемой приведенной погрешности воспроизведений $\pm 0,05$ %. (Рабочий эталон не ниже 2-го разряда в соответствии с Приказом Федерального агентства по техническому регулированию и метрологии от 23 июля 2021 г. № 1436)	
12.3 - 12.4	Поверочная виброустановка не ниже 2-го разряда в соответствии с Приказом Федерального агентства по техническому регулированию и метрологии от 27.12.2018 г. № 2772, в диапазоне измерений СКЗ виброскорости от 1 до 50 мм/с и СКЗ виброускорения от 1 до 25 м/с ² , в диапазоне частот от 10 до 1000 Гц	Виброустановка поверочная DVC-500 (регистрационный номер 58770-14 в ФИФОЕИ)
Вспомогательное оборудование		
9; 10	Секундомер электронный «Интеграл С-01», регистрационный номер 44154-16 в ФИФОЕИ. Средства измерений интервалов времени от 0 до 9 ч 59 мин. 59,99 с, пределы допускаемой основной абсолютной погрешности измерения в режиме секундомера $\pm 0,01$ с.	
	Измеритель параметров электробезопасности электроустановок MI 2094, регистрационный номер 36055-07 в ФИФОЕИ. Средства воспроизведений напряжения переменного тока (1400 \pm 50) В, пределы допускаемой приведенной погрешности воспроизведений $\pm 3,5$ % от диапазона измерений. Средства измерений электрического сопротивления изоляции не менее 40 МОм при испытательном постоянном напряжении (500 \pm 50) В, пределы допускаемой приведенной погрешности измерений сопротивления изоляции ± 3 % от диапазона измерений.	
10	Мультиметр-мегаомметр Fluke 1587, регистрационный номер 33752-12 в ФИФОЕИ. Средства измерений электрического сопротивления изоляции не менее 40 МОм при испытательном постоянном напряжении (500 \pm 50) В, пределы допускаемой приведенной погрешности измерений сопротивления изоляции ± 3 % от диапазона измерений.	
12.6	Делитель напряжения 1:100 – прибор для уменьшения входной емкости, расширения динамического диапазона сигналов, а также для увеличения входного сопротивления. Коэффициент деления 1:100. Входное сопротивление 100 МОм. Полоса пропускания от 0 до 100 МГц.	

Окончание таблицы 2

Вспомогательное оборудование	
8	<p>Измеритель влажности и температуры ИВТМ-7 М 5Д, регистрационный номер 71394-18 в ФИФОЕИ.</p> <p>Средство измерений температуры окружающей среды с пределами допускаемой абсолютной погрешности $\pm 0,5$ °С</p> <p>Средство измерений относительной влажности окружающей среды с пределами допускаемой абсолютной погрешности ± 3 %</p> <p>Средство измерений атмосферного давления с пределами допускаемой абсолютной погрешности $\pm 0,5$ кПа</p>
<p>Примечание: допускается использовать при поверке другие утвержденные и аттестованные эталоны единиц величин, средства измерений утвержденного типа и поверенные, удовлетворяющие метрологическим требованиям, указанным в таблице.</p>	

6 Требования по обеспечению безопасности проведения поверки

6.1 Все операции поверки, предусмотренные настоящей методикой поверки, экологически безопасны. При их выполнении, проведение специальных защитных мероприятий по охране окружающей среды не требуется.

6.2 При проведении поверки соблюдаются требования безопасности, определяемые Межотраслевыми правилами по охране труда (правила безопасности) при эксплуатации электроустановок ПОТ РМ – 016, РД 153 – 34.0 – 03.150, «Правилами технической эксплуатации электроустановок потребителей» и правилами безопасности при эксплуатации используемых эталонных средств измерений, испытательного оборудования, и поверяемых анализаторов, приведенных в ЭД.

6.3 Монтаж электрических соединений проводится в соответствии с ГОСТ 12.3.032-84 и «Правилами устройства электроустановок» (раздел VII).

6.4 Работы по соединению устройств должны выполняться до подключения к сети питания. Во избежание несчастного случая и для предупреждения повреждения приборов необходимо обеспечить выполнение следующих требований:

- заземление приборов должно производиться посредством заземляющего провода или сетевого адаптера;
- присоединения приборов и оборудования следует выполнять при отключенных входах и выходах (отсутствии напряжения на разъемах);
- запрещается работать с приборами при снятых крышках или панелях;
- запрещается работать с приборами в условиях температуры и влажности, выходящих за допустимые значения, а также при наличии в воздухе взрывоопасных веществ;
- запрещается работать с приборами в случае обнаружения их повреждения.

7 Внешний осмотр средства измерений

7.1 Внешний осмотр проводят визуально.

7.2 При проведении внешнего осмотра должно быть установлено соответствие следующим требованиям:

- внешний вид и комплектность анализатора соответствует описанию типа;
- поверяемые анализаторы должны быть укомплектованы в соответствии с ЭД;
- модули анализатора, проводники электрические с соединительными приспособлениями и приборы в их составе, не должны иметь механических повреждений и дефектов, которые могут повлиять на его метрологические и технические характеристики, а также на безопасность персонала и препятствующие проведению поверки;
- все разъемы не должны иметь повреждений и должны быть чистыми;
- информация на маркировочных табличках модулей анализатора и приборов в их составе должна быть четкой, и не допускать неоднозначности в прочтении, и соответствовать требованиям ЭД.

7.3 Результат внешнего осмотра считают положительным, если при проведении внешнего осмотра выполняются требования, изложенные выше.

8 Подготовка к поверке и опробование средства измерений

8.1 Перед проведением поверки выполняют следующие подготовительные работы:

- изучают ЭД на анализаторы и средств поверки, настоящую методику поверки;
- проверить соответствие условий поверки в месте проведения поверки требованиям, установленным в разделе 3 (занести результаты измерений условий поверки в протокол поверки);
- перед проведением поверки, модули анализатора, средства поверки и эталоны должны быть выдержаны не менее одного часа (в нерабочем состоянии) если они находились в климатических условиях, отличающихся от указанных в разделе 3. Допускается сокращение времени выдержки до 30 минут если модули анализатора до начала поверки находился с средствам поверки и эталонами в одном помещении, удовлетворяющем условиям проведения поверки;
- средства поверки и модули анализатора подготавливают к работе в соответствии с ЭД;
- устанавливают модули анализатора вблизи мест заземления и сетевого питания на горизонтальной поверхности. Соединяют зажимы защитного заземления применяемых средств поверки и средств измерений в соответствии с ЭД на приборы с контуром защитного заземления в месте проведения поверки;
- вставить сетевой кабель в соответствующую вилку модуля анализатора;
- вставить проводники электрические в соответствующие измерительные разъемы.
- выдерживают модули анализатора и средства поверки в течение времени установления рабочего режима, указанного в ЭД.

Результаты контроля условий поверки считать положительными, если по операциям п. 8.1 были соблюдены условия поверки в месте проведения поверки требованиям, установленным в разделе 3 и требованиям, указанным в ЭД.

8.2 Опробование анализаторов

8.2.1 При опробовании анализаторов проверяют их работоспособность. Работоспособность анализаторов проверяют, изменяя измеряемую величину на поверяемом ИК. При этом должно наблюдаться изменение выходного сигнала и (или) показаний в окне программы на мониторе оператора. Выполняют следующие операции проверки работоспособности, в следующей последовательности:

- для модуля анализатора ААРП-815/1:
- при поверке ИК измерений силы постоянного тока или частоты следования импульсов:

1) Подключают к любому входному разъему ИК модуля анализатора (разъемы: от № 1 до № 6 – ИК измерений силы постоянного тока; от № 23 до № 26 – ИК измерений частоты следования импульсов) калибратор многофункциональный или коммуникатор ВЕАМЕХ МС6 (далее - калибратор), в режиме генерации силы постоянного тока или частоты, в соответствии с ЭД;

Примечание: в режиме генерации частоты можно использовать генератор сигналов низкочастотный прецизионный ГЗ-110 (далее - генератор сигналов).

2) Подключают модуль к источнику электропитания и включают (правильно смонтированный и подключенный прибор начинает работать немедленно после включения, выдерживают прибор во включенном состоянии в течение не менее 5 минут), открывают/запускают приложение программы на мониторе оператора

- для беспроводного соединения с модулем анализатора в соответствии с ЭД, и для считывания показания измерений ИК;
- 3) Задают с помощью средства поверки произвольное значение соответствующего входного сигнала измерений на ИК модуля, которое находится в пределах его диапазона;
 - 4) Наблюдают и считывают изменение показания выходного сигнала измерений ИК в окне программы на мониторе оператора соответствующее заданному произвольному значению;
- при поверке ИК измерений сопротивления постоянного тока с преобразованием в значение температурного эквивалента (соответствующего значениям сопротивления с номинальной статической характеристикой (далее – НСХ) термопреобразователей сопротивления типа Pt100):
- 1) Подключают к входному разъему ИК (разъемы от № 9 до № 16) магазин сопротивления P4831 (далее – магазин сопротивления) или калибратор, в режиме генерации сопротивления постоянного тока, в соответствии с ЭД.
 - 2) Подключают модуль к источнику электропитания и включают его (правильно смонтированный и подключенный прибор начинает работать немедленно после включения, выдерживают прибор во включенном состоянии в течение не менее 5 минут), открывают/запускают приложение программы на мониторе оператора для беспроводного соединения с модулем анализатора в соответствии с ЭД, и для считывания показания измерений ИК.
 - 3) Задают с помощью калибратора или магазина сопротивления произвольное значение входного сигнала сопротивления постоянного тока на ИК модуля, которое находится в пределах его диапазона.
 - 4) Наблюдают и считывают изменение показания выходного сигнала измерений ИК в окне программы на мониторе оператора соответствующее заданному произвольному значению сопротивления постоянного тока.

Примечания:

- 1) *Допускается магазин сопротивления или калибратор подключать, как к входным разъемам модуля, так и к месту подключения первичного преобразователя;*
 - 2) *Разъемы ИК рассчитаны на подключение термосопротивлений Pt100 по трёхпроводной схеме подключения.*
- при поверке ИК (с вибропреобразователем) измерений среднеквадратического значения (далее – СКЗ) виброускорения и виброскорости:
- 1) Подключают вибропреобразователь DVA к разъему ИК модуля анализатора (разъемы от №17 до №22) в соответствии с ЭД на приборы и устанавливают на вибростенд, виброустановки поверочной DVC-500 (далее – виброустановка) см. рисунок В.2 приложения В (через технологический переходник, если требуется), таким образом, чтобы направление главной оси чувствительности вибропреобразователя совпадало с направлением колебаний вибростенда. Включают и прогревают приборы измерительной цепи и виброустановки в соответствии с ЭД.
 - 2) Подключают модуль к источнику электропитания и включают его (правильно смонтированный и подключенный прибор начинает работать немедленно после включения, выдерживают прибор во включенном состоянии в течение не менее 5 минут), открывают/запускают приложение ПО на мониторе оператора для беспроводного соединения с модулем анализатора в соответствии с ЭД, и для считывания показания измерений ИК.
 - 3) Воспроизводят на виброустановке, на частоте 80 Гц уровень СКЗ виброускорения не менее 10 м/с² или СКЗ виброскорости не менее 10 мм/с.

- 4) Наблюдают и считывают изменение показания выходного сигнала измерений ИК на мониторе оператора соответствующее заданному значению СКЗ виброускорения или виброскорости.
- для модуля ААРП-815/3:
- 1) Подключают калибратор переменного тока Ресурс-К2 в режиме генерации фазного напряжения к разъемам модуля в соответствии схемой, приведенной на рисунке В.1;
 - 2) Подключают модуль к источнику электропитания и включают его (правильно смонтированный и подключенный прибор начинает работать немедленно после включения, выдерживают прибор в течение времени установления рабочего режима, равного 10 мин), открывают/запускают приложение ПО на мониторе оператора для беспроводного соединения с модулем анализатора в соответствии с ЭД, и для считывания показания измерений ИК;
 - 3) Задают с помощью калибратора переменного тока Ресурс-К2М произвольное значение фазного напряжения для ИК: U_a ; U_b ; U_c (которое находится в пределах диапазона ИК);
 - 4) Наблюдают и считывают изменение показания выходного сигнала измерений ИК: U_a ; U_b ; U_c на мониторе оператора соответствующее заданному значению фазного напряжения для ИК.

8.2.2 Результаты опробования считать положительными, если модули анализаторов включаются, подключаются стабильно по беспроводной связи с монитором оператора, в приложении ПО не обнаружено ошибок и изменяются показания соответствующих измерительных каналов.

9 Проверка электрической прочности изоляции модуля анализатора ААРП-815/3

9.1 Проверку электрической прочности изоляции на пробой проводить на измерителе параметров электробезопасности электроустановок МІ 2094 (далее – измеритель параметров электроустановок) следующим образом:

- замкнуть между собой входные группы контактов в соответствии с таблицей 3 модуля анализатора и подключить к ним выходную шину измерителя параметров электроустановок, а вторую выходную шину - к заземляющему разъему модуля;
- включить измеритель параметров электроустановок и, повышая напряжение (плавно или равномерно ступенями не более, чем по 300 В, так, чтобы оно достигло испытательного значения за 5 – 10 с), установить значение выходного напряжения равным 1400 В;
- выдержать модуль под испытательным напряжением в течение 1 мин. Отключить испытательное напряжение;
- после окончания работы следует снять с токоведущих частей остаточный заряд путем их кратковременного заземления.

Таблица 3 – Электрические цепи, подлежащие испытаниям

Электрические цепи, подлежащие испытаниям	Контакты, соединенные вместе	
	с одной стороны	с другой стороны
Между последовательными и параллельными входными цепями	$Ia^* - Ia - Ib^* - Ib - Ic^* - Ic$	$Ua - Ub - Uc - N$
Между отдельными последовательными входными цепями	$Ia^* - Ia$	$Ib^* - Ib - Ic^* - Ic$
	$Ib^* - Ib$	$Ic^* - Ic$
Между цепью питания и остальными цепями	Входные контакты вилки кабеля сетевого питания	Все остальные

9.2 Модуль анализатора ААРП-815/3 считают выдержавшим проверку, если не возникают разряды или повторяющиеся поверхностные пробои, сопровождающиеся резким возрастанием тока в испытуемой цепи. Коронными разрядами и подобными эффектами можно пренебречь.

10 Проверка сопротивления изоляции модуля ААРП-815/3

10.1 Проверку сопротивления изоляции измерителя проводить мегаомметром или измерителем параметров электробезопасности электроустановок МІ 2094 следующим образом:

- замкнуть между собой входные группы контактов в соответствии с таблицей 3 модуля анализатора и подключить к ним выходной зажим мегаомметра или измерителя параметров электроустановок, а второй выходной зажим - к заземляющему разъему модуля.
- измерить электрическое сопротивление изоляции. Отсчет результата измерения производить не ранее, чем через 30 с после подачи испытательного постоянного напряжения (500 ± 50) В.

Примечания:

- 1) Измерение сопротивления изоляции должно осуществляться на отключенных токоведущих частях, с которых снят заряд путем предварительного их заземления. Заземление с токоведущих частей следует снимать только после подключения мегаомметра или измерителя параметров электроустановок.
- 2) При измерении сопротивления изоляции токоведущих частей соединительные провода следует присоединять с помощью изолирующих держателей (штанг), при этом следует пользоваться диэлектрическими перчатками.
- 3) При работе с мегаомметром (или измерителем параметров электроустановок) прикасаться к токоведущим частям, к которым он присоединен, не разрешается. После окончания работы следует снять с токоведущих частей остаточный заряд путем их кратковременного заземления.

10.2 Модуль анализатора ААРП-815/3 считают выдержавшим проверку, если значение сопротивления изоляции не менее 40 МОм.

11 Проверка программного обеспечения средства измерений

11.1 В качестве идентификатора ПО средства измерений принимается идентификационный номер встроенного ПО.

11.2 Идентификацию встроенного ПО проводят в следующей последовательности:

- включают модуль анализатора;
- после выдержки в течение времени и установления рабочего режима подключают к модулю анализатора монитор оператора по беспроводной Wi-Fi-связи в соответствии с ЭД;
- в адресной строке браузера монитора оператора набрать IP-адрес в соответствии с ЭД;
- на экране монитора оператора при подключении в окне браузера отобразится окно приложения ПО для управления модулем анализатора с результатами контрольной диагностики и версией встроенного ПО.

11.3 Результаты поверки по 11 считают положительными, если идентификационный номер версии встроенного ПО модуля анализатора соответствуют значению (в части идентификации метрологически значимой части ПО), указанному в описании типа на анализаторы.

12 Определение метрологических характеристик средства измерений и подтверждение соответствия средства измерений метрологическим требованиям

12.1 Определение приведенной к диапазону измерений погрешности ИК постоянного тока (унифицированный сигнал от 4 до 20 мА)

12.1.1 Для определения приведенной к диапазону измерений погрешности измерений ИК постоянного тока (унифицированный сигнал от 4 до 20 мА) применяется калибратор в режиме генерации силы постоянного тока.

12.1.2 Необходимо подключить калибратор к соответствующему входу анализатора (модуль ААРП-815/1) в соответствии с 8.2.1 и ЭД.

12.1.3 Задать с помощью калибратора значения силы постоянного тока равных от 0 до 5 %, от 20 до 30 %, от 45 до 55 %, от 70 до 80 %, от 95 до 100 % в диапазоне от 4 до 20 мА. Зафиксировать значения измерений силы постоянного тока в каждой задаваемой точке, отображенные в приложении ПО на мониторе оператора.

12.1.4 Повторить п. 12.1.3 для остальных ИК данного вида, входящих в состав модуля ААРП-815/1.

12.1.5 Рассчитать значение приведенной к диапазону измерений погрешности измерений по формуле (1):

$$\gamma = \frac{I_{\text{изм}} - I_{\text{эт}}}{I_{\text{диап}}} \cdot 100, \% \quad (1)$$

где: $I_{\text{изм}}$ – измеренное значение силы постоянного тока, считываемое с приложения ПО на мониторе оператора, мА;

$I_{\text{эт}}$ – эталонное значение силы постоянного тока, подаваемое с помощью калибратора, мА;

$I_{\text{диап}}$ – диапазон измерений силы постоянного тока, мА

12.1.6 Результаты поверки считают положительными и анализаторы соответствуют метрологическим требованиям по 12.1, если полученные значения приведенной погрешности к диапазону измерений в каждой поверяемой точке не превышает пределов, указанные в таблице А.1 приложения А.

12.2 Определение погрешности ИК измерений сопротивления постоянного тока с преобразованием в значение температурного эквивалента (соответствующего значениям сопротивления с номинальной статической характеристикой (далее – НСХ) термопреобразователей сопротивления типа Pt100) приведенной к диапазону.

12.2.1 В качестве имитатора сигнала использовать магазин сопротивления или калибратор (с возможностью генерации/воспроизведения сигналов термопреобразователей сопротивления).

Подключить средства поверки к поверяемому измерительному каналу в соответствии с п. 8.2.1 и ЭД.

12.2.2 Определение погрешности проводят во всем диапазоне измерений температуры ИК, не менее, чем в пяти точках, равномерно распределенных соответствующе: от 0 до 10 %, от 20 до 30 %, от 45 до 55 %, от 70 до 80 %, от 95 до 100 % от диапазона измерения.

12.2.3 Задать на калибраторе (или магазине сопротивлений) последовательно значения сопротивления (R_i), соответствующее значению температуры ($T_{\text{зад}}$) с НСХ-градуировочными характеристиками по ГОСТ 6651-2009 для термопреобразователей сопротивления типа Pt100, распределенных по 12.2.2.

12.2.4 Для каждого заданного значения R_i зафиксировать его значение измерения физической величины $T_{изм}$ в поверяемом ИК по показаниям в приложении ПО на мониторе оператора.

12.2.5 Повторить пп. 12.2.2 – 12.2.4 для остальных ИК данного вида, входящих в состав модуля ААРП-815/1.

12.2.6 Рассчитать значение приведенной погрешности измерений (% от диапазона измерений) по формуле (2).

$$\gamma = \frac{T_{изм} - T_{зад}}{T_{диап}} \cdot 100, \% \quad (2)$$

где: $T_{изм}$ – измеренное значение температуры, соответствующее (текущему) значению сопротивления, °С;

$T_{зад}$ – заданное значение температуры, соответствующее (текущему) значению сопротивления, °С;

$T_{диап}$ – диапазон измерений температуры, °С

12.2.7 Результаты поверки считают положительными и анализаторы соответствуют метрологическим требованиям по 12.2, если полученные значения погрешности измерений ИК сопротивления постоянного тока с преобразованием в значение температурного эквивалента с НСХ термопреобразователей сопротивления типа Pt100 приведенной к диапазону, в каждой поверяемой точке, не превышает пределов, указанные в таблице А.1 приложения А.

12.3 Определение относительной погрешности ИК (с вибропреобразователем) измерений среднеквадратического значения (далее по тексту – СКЗ) виброускорения и виброскорости в диапазоне измерений на базовой частоте

12.3.1 Подключают вибропреобразователь к модулю ААРП-815/1 и устанавливают на эталонную виброустановку согласно 8.2.1 настоящей методики.

12.3.2 Подготавливают и подключают виброустановку в соответствии с ЭД.

12.3.3 Измерения проводят на эталонной виброустановке на базовой частоте 80 Гц поочередно по трем осям X, Y, Z.

12.3.4 На виброустановки воспроизводят СКЗ виброускорения и/или СКЗ виброскорости на базовой частоте 80 Гц в точках предельно близких к значениям:

$$D_{min}; \quad 0,1 \cdot D_{max}; \quad 0,3 \cdot D_{max}; \quad 0,5 \cdot D_{max}; \quad 0,75 \cdot D_{max}; \quad D_{max},$$

где D_{max} – максимальный диапазон измерений СКЗ виброускорения (m/c^2) и/или СКЗ виброскорости (мм/с).

12.3.5 Каждое заданное значение измерений СКЗ виброускорения и/или СКЗ виброскорости и частоты, считывают с приложения ПО монитора оператора и фиксируют, поочередно для каждого ИК оси (X, Y и Z). За результат измерений берут среднее арифметическое измеренное значение из 3-х показаний в каждой заданной точке.

12.3.6 Повторить пп. 12.3.3 – 12.3.5 для остальных ИК данного вида, входящих в состав модуля ААРП-815/1.

12.3.7 Рассчитать значение относительной погрешности в каждой заданной точке СКЗ виброускорения и/или СКЗ виброскорости по формуле (3).

$$\delta X_i = \frac{X_{эт i} - X_{изм i}}{X_{эт i}} \cdot 100, \quad (3)$$

где: δX_i – рассчитанная относительная погрешность измерений СКЗ виброускорения и/или СКЗ виброскорости на i -ом значении, %;

$X_{эт i}$ – заданное поверочной виброустановкой значение СКЗ виброускорения и/или СКЗ виброскорости на i -ом значении, m/c^2 , мм/с;

$X_{изм i}$ – измеренное значение СКЗ виброускорения и СКЗ виброскорости на i -ом значении, m/c^2 , мм/с.

Примечание: допускается отклонение выбранных точек относительно рассчитанного значения. на $D_{min}(+10\%)$; $0,1 \cdot D_{max}(\pm 10\%)$; $0,3 \cdot D_{max}(\pm 10\%)$; $0,5 \cdot D_{max}(\pm 10\%)$; $0,75 \cdot D_{max}(\pm 10\%)$; $D_{max}(-10\%)$.

12.3.8 Результаты поверки считают положительными и анализаторы соответствуют метрологическим требованиям по 12.3, если рассчитанные значения относительной погрешности измерений ИК СКЗ виброускорения и/или СКЗ виброскорости (с вибропреобразователем в составе ИК анализатора) в диапазоне измерений на базовой частоте, в каждой контрольной точке, не превышает установленных предельных значений, указанные в таблице А.1 приложения А.

12.4 Определение относительной погрешности ИК (с вибропреобразователем) измерений СКЗ виброускорения и/или СКЗ виброскорости в рабочем диапазоне частот

12.4.1 Подключают вибропреобразователь к модулю ААРП-815/1 и устанавливают на эталонную виброустановку согласно 8.2.1 настоящей методики.

12.4.2 Подготавливают и подключают виброустановку в соответствии с ЭД.

12.4.3 Относительную погрешность в рабочем диапазоне частот определяют при постоянных значениях физической величины (СКЗ виброускорения, СКЗ виброскорости) на десяти или более значениях частот, находящихся в пределах рабочего диапазона частот ИК. При этом два значения частоты должны быть в начале диапазона и два в конце диапазона, а также обязательно наличие нижнего и верхнего значений частот рабочего диапазона.

Значения частот из частот октавного ряда, включая нижнее и верхнее значения диапазонов: 10; 12,5; 16; 20; 25; 31,5; 40; 50; 63; 80; 100; 125; 160; 200; 250; 315; 400; 500; 630; 800; 1000Гц.

Допускается отклонение значения частот от значений указанного ряда при сохранении интервала между отдельными частотами не менее октавы.

Первичную поверку виброметра проводят на частотах третьоктавного ряда. Периодическую поверку допускается проводить на частотах октавного ряда.

12.4.4 На частотах более 20 Гц задаваемое с помощью поверочной виброустановки значение СКЗ виброускорения должно быть не менее 10 м/с^2 , СКЗ виброскорости - не менее 10 мм/с . На частотах менее 20 Гц максимальное значение задаваемого виброускорения (виброскорости) зависит от технической возможности поверочной виброустановки.

12.4.5 Задают с помощью поверочной виброустановки на базовой частоте 80 Гц действительное значение физической величины (СКЗ виброускорения, СКЗ виброскорости - $X_{Дбаз}$) не менее указанного в 12.4.4. Считывают с экрана монитора оператора и фиксируют измеренное значение проверяемого ИК ($X_{Вбаз}$). По результатам измерений на базовой частоте определяют поправку $\Delta_{баз}$, которая равна разности измеренного прибором $X_{Вбаз}$ и действительного $X_{Дбаз}$ значений воспроизводимого поверочной виброустановкой по формуле (4).

$$\Delta_{баз} = X_{Вбаз} - X_{Дбаз}, \quad (4)$$

где: $X_{Вбаз}$ – значения СКЗ виброускорения и/или СКЗ виброскорости, измеренные прибором в i -ой точке на базовой частоте 80 Гц, м/с^2 , мм/с ;

$X_{Дбаз}$ – значения СКЗ виброускорения и/или СКЗ виброскорости в i -ой точке на базовой частоте 80 Гц, воспроизводимого поверочной виброустановкой, м/с^2 , мм/с ;

12.4.6 Последовательно на частотах ряда, указанного в 12.4.3, задают с помощью поверочной виброустановки действительное значение физической величины $X_{Дf}$ (виброускорения, виброскорости), не менее указанного в 12.4.4. Считывают с экрана монитора оператора и фиксируют измеренные значения (виброускорения, виброскорости) проверяемого ИК ($X_{Вf}$) на каждой заданной частоте. Рекомендуется на каждой частоте диапазона проводить не менее трех измерений, определять среднее арифметическое значение результатов

трех измерений и использовать его в дальнейших расчетах относительной погрешности в рабочем диапазоне частот.

12.4.7 По результатам измерений при заданных значениях частоты рассчитывают относительную погрешность измерения СКЗ виброускорения и/или СКЗ виброскорости в рабочем диапазоне частот по формуле (5).

$$\delta_{fi} = \frac{X_{Вfi} - X_{Дfi} - \Delta_{баз}}{X_{Дfi}} \cdot 100, \quad (5)$$

где: δ_{fi} – рассчитанная относительная погрешность измерения СКЗ виброускорения и/или СКЗ виброскорости в рабочем диапазоне частот, %;

$X_{Вfi}$ – значения СКЗ виброускорения и/или СКЗ виброскорости, измеренные прибором в i -ой точке, м/с², мм/с;

$X_{Дfi}$ – значения СКЗ виброускорения и/или СКЗ виброскорости в i -ой точке, воспроизводимого поверочной виброустановкой, м/с², мм/с;

$\Delta_{баз}$ – разность измеренного значения СКЗ виброускорения и/или СКЗ виброскорости на ИК анализатора и действительного значения воспроизводимого виброустановкой на базовой частоте 80 Гц;

12.4.8 Повторить пп. 12.4.5 – 12.4.7 для остальных ИК данного вида, входящих в состав модуля ААРП-815/1 по трем осям X, Y и Z, поочередно.

12.4.9 Результаты поверки считают положительными и анализаторы соответствуют метрологическим требованиям по 12.4, если рассчитанные значения относительной погрешности измерений ИК СКЗ виброускорения и/или СКЗ виброскорости (с вибропреобразователем в составе ИК анализатора) в рабочем диапазоне частот, в каждой контрольной точке, не превышает установленных предельных значений, указанные в таблице А.1 приложения А.

12.5 Определение относительной погрешности ИК измерений частоты следования импульсов

12.5.1 Для определения относительной погрешности преобразований ИК частоты следования импульсов применяется калибратор в режиме генерации импульсов.

12.5.2 Подключить калибратор к поверяемому измерительному каналу. При подключении необходимо руководствоваться ЭД.

12.5.3 Последовательно подать от калибратора на вход канала пять значений частоты в диапазоне амплитудных значений от 5 до 12 В, распределенных по диапазону (от 0 до 5 %, от 20 до 30 %, от 45 до 55 %, от 70 до 80 %, от 95 до 100 %).

12.5.4 Для каждого значения произвести отсчет результатов измерения в поверяемом ИК по показаниям ПО на мониторе оператора.

12.5.5 Рассчитать погрешности по формуле (6).

$$\delta = \left(\frac{X_{изм} - X_{зад}}{X_{зад}} \right) \cdot 100 \%, \quad (6)$$

где $X_{изм}$ – значение измеренного параметра в единицах измеряемой величины;

$X_{зад}$ – значение измеряемой величины в поверяемой точке в единицах измеряемой величины, установленное средством поверки.

12.5.6 Результаты поверки считают положительными и анализаторы соответствуют метрологическим требованиям по 12.5, если рассчитанные значения относительной погрешности ИК измерений частоты следования импульсов, в каждой контрольной точке, не превышает установленных предельных значений, указанные в таблице А.1 приложения А.

12.6 Определение приведенной к номинальному значению погрешности ИК измерений частоты переменного тока

12.6.1 Для определения приведенной к номинальному значению погрешности измерений частоты переменного тока применяется калибратор переменного тока Ресурс-К2М (далее - калибратор) в режиме генерации частоты переменного тока, в качестве эталонного средства измерений применяют частотомер электронно-счетный ЧЗ-54 (далее - ЧЗ-54).

12.6.2 Собирают схему рабочего места в соответствии с рисунком В.1, приложение В. При подключении необходимо руководствоваться ЭД.

12.6.3 Настроить ЧЗ-54 на измерение периода: подключить выходной канала напряжения калибратора к разъёму «ВХОД Б» (входной аттенуатор канала «Б»); метки времени – 0,1 мкс; время счёта – 10^2 ; селектор «Род работы» – ПЕРИОД Б. При подключении использовать делитель напряжения 1:100;

12.6.4 Подают калибратором номинальный входной сигнал напряжения переменного тока (из таблицы А.2 (Примечания), приложение А) с нулевым значением силы тока на входной канала напряжения модуля анализатора.

12.6.5 Считать значение периода T_0 , с, измеренное ЧЗ-54 и рассчитать действительное значение частоты основного сигнала $f_{эт}$, Гц, по формуле:

$$f_{эт} = \frac{1}{T_0} \quad (7)$$

12.6.6 В окне приложения программы на мониторе оператора в ИК f считывают значения выходной измеряемой частоты переменного тока и определяют для каждого значения приведенную к номинальному значению ($f_{ном}$) погрешности по формуле (8).

$$\gamma = \frac{f_{изм} - f_{эт}}{f_{ном}} \cdot 100, \% \quad (8)$$

- где: $f_{изм}$ – измеренное значение частоты переменного тока, отображаемое на мониторе оператора (ИК f), Гц;
- $f_{эт}$ – эталонное значение частоты переменного тока, подаваемое с помощью калибратора, Гц;
- $f_{ном}$ – номинальное значение измеряемой частоты переменного тока, равное 50 Гц

12.6.7 Выполнить действия, приведенные пп. 12.6.2 - 12.6.6, для точек частотного диапазона 45, 50, 55, 60, 65 Гц.

12.6.8 Результаты поверки считают положительными и анализаторы соответствуют метрологическим требованиям по 12.6, если полученные значения приведенной погрешности к номинальному значению измеряемой частоты переменного тока в каждом заданном значении для ИК не превышают пределов, указанные в таблице А.2 приложения А.

12.7 Определение приведенной к номинальному значению погрешности ИК измерений фазного напряжения переменного тока и (или) среднего значения фазных напряжений переменного тока, и (или) междуфазного напряжения переменного тока, и (или) среднего значения междуфазных напряжений переменного тока

12.7.1 Для определения приведенной к номинальному значению погрешности ИК измерений фазного напряжения переменного тока (U_A, U_B, U_C) и (или) среднего значения фазных напряжений переменного тока ($U_{ф.ср}$), и (или) междуфазного напряжения переменного тока (U_{AB}, U_{BC}, U_{CA}), и (или) среднего значения междуфазных напряжений переменного тока ($U_{ср}$) применяется калибратор Ресурс К2М в режиме генерирования (воспроизведения)

испытательных электрических сигналов напряжения переменного тока.

12.7.2 Собирают схему рабочего места в соответствии с рисунком В.1 приложения В. При подключении необходимо руководствоваться ЭД.

12.7.3 На модуль анализатора ААРП-815/3 с помощью калибратора Ресурс К2М подают номинальный входной сигнал в соответствии с таблицей А.2 приложения А. После выдержки в течение времени и установления рабочего режима воспроизводят поочередно параметры входных испытательных электрических сигналов на ИК модуля, указанные в таблице 4.

12.7.4 В окне программы на мониторе оператора считывают выходные значения по каждому измеряемому параметру ИК модуля анализатора и фиксируют результаты измерений.

Таблица 4 – Испытательный сигнал для определения погрешности измерений фазного напряжения переменного тока, среднего значения фазных напряжений переменного тока, междуфазного напряжения переменного тока и среднего значения междуфазных напряжений переменного тока

Напряжение, % от номинального значения	Ток, % от номинального значения	Фазовый угол между током и напряжением, градус	cos φ	sin φ	Измеряемые параметры, ИК
5; 20; 50; 80; 100; 120	100	0	1	0	$U_A, U_B, U_C, U_{ф.ср}; U_{AB}, U_{BC}, U_{CA}, U_{ср}$
Примечание: частота входного сигнала 50 Гц					

12.7.5 Определяют во всех поверяемых точках приведенную к номинальному значению погрешности по формуле (9).

$$\gamma = \frac{X_1 - X_0}{X_{ном}} \cdot 100, \% \quad (9)$$

- где: X_1 – значение измеренного параметра в единицах измеряемой величины;
- X_0 – значение измеряемой величины в поверяемой точке в единицах измеряемой величины, установленное по образцовому средству измерения (эталону), или расчетное;
- $X_{ном}$ – нормирующее значение измеряемого параметра в единицах измеряемой величины

12.7.6 Формулы, лежащие в основе расчёта параметров ИК модуля анализатора ААРП-815/3, приведены в таблице Б.1 приложения Б.

12.7.7 Результаты поверки считают положительными и анализаторы соответствуют метрологическим требованиям по 12.7, если полученные значения приведенной погрешности к номинальному значению измерений напряжения переменного тока в каждом поверяемом заданном значении соответствующего измерительного канала ($U_A, U_B, U_C, U_{ф.ср}; U_{AB}, U_{BC}, U_{CA}, U_{ср}$) не превышают пределов, указанные в таблице А.2 приложения А.

12.8 Определение приведенной к номинальному значению погрешности ИК измерений напряжения переменного тока нулевой последовательности

12.8.1 Для определения приведенной к номинальному значению погрешности ИК измерений напряжения переменного тока нулевой последовательности применяется калибратор Ресурс К2М в режиме генерирования (воспроизведения) испытательных электрических сигналов напряжения переменного тока.

12.8.2 Собирают схему рабочего места в соответствии с рисунком В.1 приложения В. При подключении необходимо руководствоваться ЭД.

12.8.3 На модуль анализатора ААРП-815/3 с помощью калибратора Ресурс К2М подают

номинальный входной сигнал в соответствии с таблицей А.2 приложения А. После выдержки в течение времени и установления рабочего режима воспроизводят поочередно параметры входных испытательных электрических сигналов на ИК модуля, указанные в таблице 5.

12.8.4 В окне программы на мониторе оператора считывают выходные значения по каждому измеряемому параметру ИК модуля анализатора и фиксируют результаты измерений.

Таблица 5 – Испытательный сигнал при определении погрешности измерений напряжения нулевой последовательности

№ точки	Ток, % от номин.	Напряжение, % от номинального значения			Угол сдвига фаз между фазными напряжениями, градус			Фазовый угол между током и напряжением, градус
		U _A	U _B	U _C	φ _A	φ _B	φ _C	
1	100	100	100	100	0	-120	120	0
2		50	100	100	0	-120	120	0
3		0	100	100	0	-120	120	0
4		100	100	100	0	120	120	0
5		100	100	100	0	0	0	0

Примечание: частота входного сигнала 50 Гц

12.8.5 Для всех заданных значений испытательного сигнала определяют приведенную к номинальному значению погрешность по формуле (9).

12.8.6 Формулы, лежащие в основе расчёта параметров ИК модуля анализатора ААРП-815/3, приведены в таблице Б.1 приложения Б.

12.8.7 Результаты поверки считают положительными и анализаторы соответствуют метрологическим требованиям по 12.8, если полученные значения приведенной погрешности к номинальному значению измерений ИК измерений напряжения переменного тока нулевой последовательности в каждом заданном поверяемом значении для ИК не превышают пределов, указанные в таблице А.2 приложения А.

12.9 Определение приведенной к номинальному значению погрешности ИК измерений силы фазного и (или) среднего значения силы фазного переменного тока

12.9.1 Для определения приведенной к номинальному значению погрешности ИК измерений силы фазного (I_A, I_B, I_C) и (или) среднего значения силы фазного (I_{ср}) переменного тока применяется калибратор Ресурс К2М в режиме генерирования (воспроизведения) электрических сигналов силы переменного тока.

12.9.2 Собирают схему рабочего места в соответствии с рисунком В.1 приложения В. При подключении необходимо руководствоваться ЭД.

12.9.3 На модуль анализатора ААРП-815/3 с помощью калибратора Ресурс К2М подают номинальный входной сигнал в соответствии с таблицей А.2 приложения А. После выдержки в течение времени и установления рабочего режима воспроизводят поочередно параметры входных испытательных электрических сигналов на ИК модуля, указанные в таблице 6.

12.9.4 В окне программы на мониторе оператора для каждого заданного значения считывают выходные значения измерений ИК модуля анализатора и фиксируют результаты.

Таблица 6 – Испытательный сигнал для определения погрешности измерений силы фазного и среднего значения силы фазного переменного тока

Напряжение, % от номинального значения	Ток, % от номинального значения	Фазовый угол между током и напряжением, градус	cos φ	sin φ	Измеряемые параметры, ИК
100	5; 20; 50; 80; 100; 120	0	1	0	I _A , I _B , I _C , I _{ср}

Примечание: частота входного сигнала 50 Гц

12.9.5 Для всех заданных значений испытательного сигнала определяют приведенную к номинальному значению погрешность по формуле (9).

12.9.6 Формулы, лежащие в основе расчёта параметров ИК модуля анализатора ААРП-815/3, приведены в таблице Б.1 приложения Б.

12.9.7 Результаты поверки считают положительными и анализаторы соответствуют метрологическим требованиям по 12.9, если полученные значения приведенной погрешности к номинальному значению измерений силы переменного тока в каждом заданном поверяемом значении для ИК не превышают пределов, указанные в таблице А.2 приложения А.

12.10 Определение приведенной к номинальному значению погрешности ИК измерений силы переменного тока нулевой последовательности

12.10.1 Для определения приведенной к номинальному значению погрешности ИК измерений силы переменного тока нулевой последовательности применяется калибратор Ресурс К2М в режиме генерирования (воспроизведения) испытательных электрических сигналов силы переменного тока.

12.10.2 Собирают схему рабочего места в соответствии с рисунком В.1 приложения В. При подключении необходимо руководствоваться ЭД.

12.10.3 На модуль анализатора ААРП-815/3 с помощью калибратора Ресурс К2М подают номинальный входной сигнал в соответствии с таблицей А.2 приложения А. После выдержки в течение времени и установления рабочего режима воспроизводят поочередно параметры входных испытательных электрических сигналов на ИК модуля, указанные в таблице 7.

12.10.4 В окне программы на мониторе оператора считывают выходные значения по каждому измеряемому параметру ИК модуля анализатора и фиксируют результаты измерений.

Таблица 7 – Испытательный сигнал при определении погрешности измерений силы переменного тока нулевой последовательности

№ точки	Напряжение, % от номин.	Ток, % от номинального значения			Угол сдвига фаз между фазными напряжениями, градус			Фазовый угол между током и напряжением, градус
		I _A	I _B	I _C	φ _A	φ _B	φ _C	
1	100	100	100	100	0	-120	120	0
2		50	100	100	0	-120	120	0
3		0	100	100	0	-120	120	0
4		100	100	100	0	120	120	0
5		100	100	100	0	0	0	0

Примечание: частота входного сигнала 50 Гц

12.10.5 Для всех заданных значений испытательного сигнала определяют приведенную к номинальному значению погрешность по формуле (9).

12.10.6 Формулы, лежащие в основе расчёта параметров ИК модуля анализатора ААРП-815/3, приведены в таблице Б.1 приложения Б.

12.10.7 Результаты поверки считают положительными и анализаторы соответствуют метрологическим требованиям по 12.10, если полученные значения приведенной погрешности к номинальному значению измерений ИК измерений силы переменного тока нулевой последовательности в каждом заданном поверяемом значении для ИК не превышают пределов, указанные в таблице А.2 приложения А.

12.11 Определение приведенной к номинальному значению погрешности ИК измерений активной мощности фазы нагрузки и (или) активной мощности фазы трехфазной системы

12.11.1 Для определения приведенной к номинальному значению погрешности ИК измерений активной мощности фазы нагрузки (P_A ; P_B ; P_C) и (или) активной мощности фазы трехфазной системы (P) применяется калибратор Ресурс К2М в режиме введения значений параметров электрических сигналов для обеспечения расчета и воспроизведений активной трехфазной и однофазной мощности.

12.11.2 Собирают схему рабочего места в соответствии с рисунком В.1 приложения В. При подключении необходимо руководствоваться ЭД.

12.11.3 На модуль анализатора ААРП-815/3 с помощью калибратора Ресурс К2М подают номинальный входной сигнал в соответствии с таблицей А.2 приложения А. После выдержки в течение времени и установления рабочего режима воспроизводят поочередно параметры входных испытательных электрических сигналов для генерации мощности для ИК модуля, указанные в таблице 8.

12.11.4 В окне программы на мониторе оператора считывают выходные значения по каждому измеряемому параметру ИК модуля анализатора и фиксируют результаты измерений.

Таблица 8 – Испытательный сигнал при определении погрешности измерений мощности

Напряжение, % от номинального значения	Ток, % от номинального значения	Фазовый угол между током и напряжением	Измеряемые параметры, ИК
20	20	0°, 60°, 150°, 180°, -120°, -30° - для активной и полной мощности;	$P_A, P_B, P_C; P;$ $S_A, S_B, S_C; S;$
80	5		
80	50	60°, 90°, 150°, -120°, -90°, -30° - для реактивной мощности	$Q_A, Q_B, Q_C;$ $Q_{FA}, Q_{FB}, Q_{FC}; Q$
100	100		
120	120		

Примечания: частота входного сигнала 50 Гц

12.11.5 Для всех заданных значений испытательного сигнала определяют приведенную к номинальному значению погрешность по формуле (9).

12.11.6 Формулы, лежащие в основе расчёта параметров ИК модуля анализатора ААРП-815/3, приведены в таблице Б.1 приложения Б.

12.11.7 Результаты поверки считают положительными и анализаторы соответствуют метрологическим требованиям по 12.11, если полученные значения приведенной погрешности к номинальному значению измерений активной мощности в каждом заданном поверяемом значении для ИК соответствующего измерительного канала (P ; P_A ; P_B ; P_C) не превышает пределов, указанные в таблице А.2 приложения А.

12.12 Определение приведенной к номинальному значению погрешности ИК измерений реактивной мощности фазы нагрузки и (или) реактивной мощности трехфазной системы

12.12.1 Для определения приведенной к номинальному значению погрешности ИК измерений реактивной мощности фазы и (или) реактивной мощности трехфазной системы применяется калибратор Ресурс К2М в режиме введения значений параметров электрических сигналов для обеспечения расчета и воспроизведений реактивной трехфазной и однофазной мощности.

12.12.2 Выполняют операции поверки по пп. 12.11.2 – 12.11.5.

12.12.3 Результаты поверки считают положительными и анализаторы соответствуют метрологическим требованиям по 12.12, если полученные значения приведенной погрешности к номинальному значению измерений реактивной мощности в каждом заданном поверяемом значении для ИК соответствующего измерительного канала (Q ; Q_A ; Q_B ; Q_C ; Q_{FA} ; Q_{FB} ; Q_{FC}) не превышает пределов, указанные в таблице А.2 приложения А.

12.13 Определение приведенной к номинальному значению погрешности ИК измерений полной мощности фазы нагрузки и (или) полной мощности трехфазной системы

12.13.1 Для определения приведенной к номинальному значению погрешности ИК измерений полной мощности фазы нагрузки (S_A ; S_B ; S_C) и (или) полной мощности трехфазной системы (S) применяется калибратор Ресурс К2М в режиме введения значений параметров электрических сигналов для обеспечения расчета и воспроизведений полной трехфазной и однофазной мощности.

12.13.2 Выполняют операции поверки по пп. 12.11.2 – 12.11.5.

12.13.3 Результаты поверки считают положительными и анализаторы соответствуют метрологическим требованиям по 12.13, если полученные значения приведенной погрешности к номинальному значению измерений полной мощности в каждом заданном поверяемом значении для ИК соответствующего измерительного канала (S ; S_A ; S_B ; S_C) не превышает пределов, указанные в таблице А.2 приложения А.

12.14 Определение абсолютной погрешности ИК измерений коэффициента мощности

12.14.1 Для определения абсолютной погрешности ИК коэффициента фазной (P_{FA} ; P_{FB} ; P_{FC} , (DP_{FA} ; DP_{FB} ; DP_{FC} ; DP_F - по первой гармонике)) и (или) трехфазной мощности (P_F , (DP_F - по первой гармонике)) применяется калибратор Ресурс К2М в режиме введения значений параметров электрических сигналов для обеспечения расчета и воспроизведений полной трехфазной и однофазной мощности.

12.14.2 Собирают схему рабочего места в соответствии с рисунком В.1 приложения В. При подключении необходимо руководствоваться ЭД.

12.14.3 На модуль анализатора ААРП-815/3 с помощью калибратора Ресурс К2М подают номинальный входной сигнал в соответствии с таблицей А.2 приложения А. После выдержки в течение времени и установления рабочего режима воспроизводят поочередно параметры входных испытательных электрических сигналов для расчета коэффициента мощности для ИК модуля, указанные в таблице 9.

12.14.4 В окне программы на мониторе оператора считывают выходные значения по каждому измеряемому параметру ИК модуля анализатора и фиксируют результаты измерений.

Таблица 9 – Испытательный сигнал при определении погрешности измерений коэффициента мощности

Напряжение, % от номинального значения	Ток, % от номинального значения	Фазовый угол между током и напряжением, градус	cos φ	sin φ
100	100	-120	-0,5	-0,866
		-90	0	-1
		-30	0,866	-0,5
		0	1	0
		60	0,5	0,866
		90	0	1
		150	-0,866	0,5
		180	-1	0

Примечание: частота входного сигнала 50 Гц

12.14.5 Рассчитать абсолютную погрешность по формуле (10).

$$\Delta = X_1 - X_0, \quad (10)$$

где X_1 – значение измеренного параметра в единицах измеряемой величины;

X_0 – значение измеряемой величины в поверяемой точке в единицах измеряемой величины, установленное средством поверки, или расчетное.

12.14.6 Результаты поверки считают положительными и анализаторы соответствуют метрологическим требованиям по 12.14, если полученные значения абсолютной погрешности ИК измерений коэффициента фазной и (или) трехфазной мощности в каждом заданном поверяемом значении для ИК соответствующего измерительного канала не превышает пределов, указанные в таблице А.2 приложения А.

13 Оформление результатов поверки

13.1 Результаты поверки оформляются в соответствии с порядком, утвержденным законодательством Российской Федерации в области обеспечения единства измерений.

13.2 Результаты первичной и/или периодической поверки подтверждаются сведениями о результатах поверки в Федеральном информационном фонде по обеспечению единства измерений (ФИФОЕИ). В случае проведения поверки в сокращенном объеме, отдельных ИК из перечня, приведённого в описании типа на анализаторы, в ФИФОЕИ передаются сведения об объеме проведенной поверки.

13.3 Результаты поверки оформляются протоколом поверки в произвольной форме с перечнем и составом ИК анализаторов с указанием наименований, заводских номеров измерительных компонентов средства измерений.

13.4 В случае положительных результатов первичной и/или периодической поверок, по заявлению владельца анализатора или лица, представившего ее на поверку, на анализатор выдается свидетельство о поверке, на которое наносится знак поверки. Конструкция не предусматривает нанесение знака поверки на средство измерений.

13.5 В случае отрицательных результатах поверки система признается непригодной к применению. Сведения об отрицательных результатах поверки передаются в ФИФОЕИ. По заявлению владельца средства измерений или лица, представившего его на поверку, выдается извещение о непригодности средства измерений.

Приложения:

Приложение А. Метрологические требования, которые должны быть подтверждены в результате поверки.

Приложение Б. Формулы для расчета параметров измерений ИК модуля анализатора

Приложение В. Схемы подключения анализатора.

Приложение А

к МП-209-2023

(обязательное)

**Метрологические требования, которые должны быть подтверждены
в результате поверки**

Таблица А.1 – Метрологические характеристики модуля ААРП-815/1

Наименование характеристики	Значение
Диапазон измерений силы постоянного тока ИК AI_x , мА	от 4 до 20
Пределы допускаемой приведенной погрешности измерений силы постоянного тока ИК AI_x , % от диапазона измерений	$\pm 0,5$
Диапазон измерений и преобразований входных сигналов ИК T_x в значение температурного эквивалента, соответствующих значениям сопротивления НСХ термопреобразователей сопротивления типа Pt100 ¹⁾ ($\alpha = 0,00385 \text{ } ^\circ\text{C}^{-1}$), $^\circ\text{C}$	от -100 до +100
Пределы допускаемой приведённой погрешности измерений и преобразований входных сигналов ИК T_x в значение температурного эквивалента, соответствующих значениям сопротивления НСХ термопреобразователей сопротивления типа Pt100 ¹⁾ ($\alpha = 0,00385 \text{ } ^\circ\text{C}^{-1}$), % от диапазона измерений	$\pm 0,5$
Диапазон измерений СКЗ виброскорости ²⁾ ИК VI_{XYZ} , мм/с	от 1 до 50
Диапазон измерений СКЗ виброускорения ²⁾ ИК VI_{XYZ} , м/с ²	от 1 до 25
Диапазон рабочих частот ²⁾ ИК VI_{XYZ} , Гц	от 10 до 1000
Пределы допускаемой относительной погрешности измерений СКЗ виброускорения и виброскорости ^{2), 3)} ИК VI_{XYZ} , на базовой частоте 80 Гц, %	± 5
Пределы допускаемой относительной погрешности измерений СКЗ виброускорения и виброскорости ^{2), 3)} ИК VI_{XYZ} , в рабочем диапазоне частот, %	± 10
Диапазон измерений частоты следования импульсов ИК DI_x в диапазоне амплитудных значений от 5 до 12 В, Гц	от 1,66 до 166
Пределы допускаемой относительной погрешности измерений частоты импульсов ИК DI_x , %	± 1
¹⁾ Тип НСХ термопреобразователей сопротивления по ГОСТ 6651-2009. ²⁾ Метрологические характеристики ИК (VI_{XYZ}) нормируются одинаково по осям X, Y и Z. ³⁾ Погрешность ИК нормируется с учетом погрешности измерений первичного измерительного преобразователя.	
Примечания: 1) α – номинальное значение температурного коэффициента, $^\circ\text{C}^{-1}$; 2) значения переменных в условном обозначении ИК «X», «Y», «Z», приведены в таблице А.3.	

Таблица А.2 – Метрологические характеристики модуля ААРП-815/3

Наименование характеристики	Значение
Диапазон измерений: - междуфазного напряжения переменного тока ИК: $U_{AB}; U_{BC}; U_{CA}$; - среднего значения междуфазных напряжений переменного тока ИК $U_{cp} (U_{mean})$, В	от 0 до $1,2 \cdot U_{ном}$
Пределы допускаемой приведенной к номинальному значению погрешности ($U_{ном}$) измерений: - междуфазного напряжения переменного тока ИК: $U_{AB}; U_{BC}; U_{CA}$; - среднего значения междуфазных напряжений переменного тока ИК $U_{cp} (U_{mean})$, %	$\pm 0,2$
Диапазон измерений: - фазного напряжения переменного тока ИК: $U_A; U_B; U_C$; - напряжения переменного тока нулевой последовательности ИК U_0 ; - среднего значения фазных напряжений ИК $U_{ф.ср} (U_{fmean})$, В	от 0 до $1,2 \cdot U_{ном.ф}$
Пределы допускаемой приведенной к номинальному значению погрешности ($U_{ном.ф}$) измерений: - фазного напряжения переменного тока ИК: $U_A; U_B; U_C$; - напряжения переменного тока нулевой последовательности ИК U_0 ; - среднего значения фазных напряжений переменного тока ИК $U_{ф.ср} (U_{fmean})$, %	$\pm 0,2$
Диапазон измерений: - силы фазного переменного тока ИК: $I_A; I_B; I_C$; - среднего значения силы фазных токов ИК $I_{cp}(I_{fmean})$; - силы переменного тока нулевой последовательности ИК: I_0 , А	от 0 до $1,2 \cdot I_{ном}$
Пределы допускаемой приведенной к номинальному значению погрешности ($I_{ном}$) измерений: - силы фазного переменного тока ИК: $I_A; I_B; I_C$; - среднего значения силы фазного переменного тока ИК $I_{cp}(I_{fmean})$; - силы переменного тока нулевой последовательности ИК: I_0 , %	$\pm 0,2$
Диапазон измерений активной мощности фазы нагрузки ИК: $P_A; P_B; P_C$, Вт	от 0 до $1,44 \cdot P_{ном.ф}$
Пределы допускаемой приведенной к номинальному значению погрешности ($P_{ном.ф}$) измерений активной мощности фазы нагрузки ИК: $P_A; P_B; P_C$, %	$\pm 0,5$
Диапазон измерений активной мощности фазы трехфазной системы ИК P , Вт	от 0 до $1,44 \cdot P_{ном}$
Пределы допускаемой приведенной к номинальному значению погрешности ($P_{ном}$) измерений активной мощности фазы трехфазной системы ИК P , %	$\pm 0,5$
Диапазон измерений: - реактивной мощности фазы нагрузки ИК: $Q_A; Q_B; Q_C; Q_{FA}; Q_{FB}; Q_{FC}$; - реактивной мощности трехфазной системы ИК Q , вар	от 0 до $1,44 \cdot Q_y$
Пределы допускаемой приведенной к номинальному значению погрешности ($Q_{ном}^1, Q_{ном.ф}^2$) измерений: - реактивной мощности фазы нагрузки ИК: $Q_A; Q_B; Q_C; Q_{FA}; Q_{FB}; Q_{FC}$; - реактивной мощности трехфазной системы ИК Q , %	$\pm 0,5$

Модуль ААРП-815/1 имеет измерительные каналы (далее – ИК) с условными обозначениями измеряемого параметра и представлены в таблице А.3.

Таблица А.3 – Характеристики ИК модуля ААРП-815/1

Наименование измеряемого параметра	Обозначение ИК ¹⁾	Кол-во ИК	Разъём	Ед. изм.
1	2	3	4	5
Измерение силы постоянного тока (унифицированный сигнал)	AI _x	6	1 - 6	мА
Измерение сопротивления постоянного тока с преобразованием в значение температурного эквивалента, соответствующего значениям сопротивления номинальной статической характеристики (далее – НСХ) термопреобразователей сопротивления типа Pt100 по ГОСТ 6651-2009	T _x	8	9 - 16	°С
Измерение параметров абсолютной вибрации ^{2), 3)} : виброускорения и виброскорости (среднеквадратичного значения (далее – СКЗ)) в диапазоне рабочих частот от 10 до 1000 Гц	VI _{XYZ}	36	17 - 22	м/с ² ; мм/с
Измерение частоты (импульсный сигнал)	DI _x	4	23 - 26	Гц

¹⁾ Значение в условном обозначении переменной:
«х» - порядковый номер ИК;
«у» - буквенное обозначение взаимно ортогональных направлений колебаний объекта (оси X, Y и Z);
«z» - буквенное обозначение параметра абсолютной вибрации:
V – виброскорость, мм/с; А – виброускорение, м/с²

²⁾ Фактические параметры ИК измерений абсолютной вибрации определяется заказом и указывается в паспорте.

³⁾ ИК параметров абсолютной вибрации имеет в составе первичный измерительный преобразователь – вибропреобразователь DVA (модификация DVA484.1, рег. № 69044-17).

Модуль ААРП-815/3 имеет ИК с условными обозначениями измеряемого параметра для анализа нагрузки электродвигателя насосов и параметров электрической питающей сети, представлены в таблице А.4.

Таблица А.4 – Характеристики ИК модуля ААРП-815/3

Наименование измеряемого параметра	Обо- значение ИК	Кол-во ИК	Ед. изм.
1	2	3	4
Действующее значение напряжения нулевой последовательности	U_0	1	В
Действующее значение напряжения фазы А	U_A	1	
Действующее значение напряжения фазы В	U_B	1	
Действующее значение напряжения фазы С	U_C	1	
Действующее значение междуфазного напряжения А-В	U_{AB}	1	
Действующее значение междуфазного напряжения В-С	U_{BC}	1	
Действующее значение междуфазного напряжения С-А	U_{CA}	1	
Среднее значение фазных напряжений	$U_{ф.ср}$ (U_{fmean})	1	
Среднее значение междуфазных напряжений	$U_{ср}$ (U_{mean})	1	
Действующее значение силы тока фазы А	I_A	1	А
Действующее значение силы тока фазы В	I_B	1	
Действующее значение силы тока фазы С	I_C	1	
Действующее значение силы тока нулевой последовательности	I_0	1	А
Среднее значение силы фазных токов	$I_{ср}$ (I_{fmean})	1	
Активная мощность фазы А	P_A	1	Вт
Активная мощность фазы В	P_B	1	
Активная мощность фазы С	P_C	1	
Активная мощность трехфазной системы	P	1	
Реактивная мощность фазы А нагрузки $Q = U \cdot I \cdot \sin \varphi$	Q_A	1	вар
Реактивная мощность фазы В нагрузки $Q = U \cdot I \cdot \sin \varphi$	Q_B	1	
Реактивная мощность фазы С нагрузки $Q = U \cdot I \cdot \sin \varphi$	Q_C	1	
Реактивная мощность нагрузки фазы А $Q_F = \sqrt{(S^2 - P^2)}$	Q_{FA}	1	
Реактивная мощность нагрузки фазы В $Q_F = \sqrt{(S^2 - P^2)}$	Q_{FB}	1	
Реактивная мощность нагрузки фазы С $Q_F = \sqrt{(S^2 - P^2)}$	Q_{FC}	1	
Реактивная мощность трехфазной системы	Q	1	

Продолжение таблицы А.4

1	2	3	4
Полная мощность фазы А	S_A	1	В·А
Полная мощность фазы В	S_B	1	
Полная мощность фазы С	S_C	1	
Полная мощность трехфазной системы	S	1	
Частота	f	1	Гц
Коэффициент мощности фазы А	P_{FA}	1	-
Коэффициент мощности фазы В	P_{FB}	1	
Коэффициент мощности фазы С	P_{FC}	1	
Коэффициент мощности трехфазной системы	P_F	1	
Коэффициент мощности фазы нагрузки (по первой гармонике), фазы А	DP_{FA}	1	-
Коэффициент мощности фазы нагрузки (по первой гармонике), фазы В	DP_{FB}	1	
Коэффициент мощности фазы нагрузки (по первой гармонике), фазы С	DP_{FC}	1	-
Коэффициент мощности трехфазной системы (по первой гармонике)	DP_F	1	

Приложение Б
к МПИ-209-2023
(обязательное)

Таблица Б.1 - Формулы для расчета параметров измерений ИК модуля анализатора

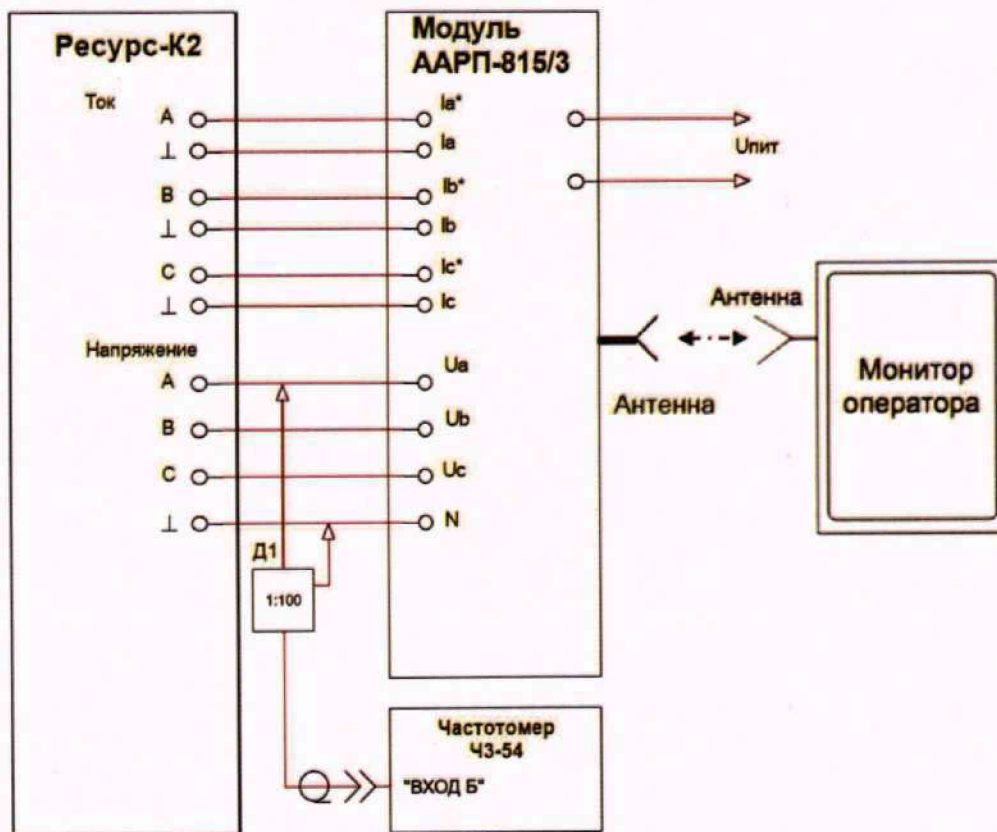
Наименование параметра	Обозначение ИК	Формула
Действующее значение междуфазного напряжения	$U_{AB};$ $U_{BC};$ U_{CA}	$U_{AB} = \sqrt{\frac{1}{N} \sum_{i=0}^{N-1} (u_{Ai} - u_{Bi})^2}$, $U_{BC} = \sqrt{\frac{1}{N} \sum_{i=0}^{N-1} (u_{Bi} - u_{Ci})^2}$, $U_{CA} = \sqrt{\frac{1}{N} \sum_{i=0}^{N-1} (u_{Ci} - u_{Ai})^2}$
Среднее значение междуфазных напряжений	U_{cp}	$U_{cp} = \frac{1}{3}(U_{AB} + U_{BC} + U_{CA})$
Действующее значение фазного напряжения	$U_A;$ $U_B;$ U_C	$U_{\Phi} = \sqrt{\frac{1}{N} \sum_{i=0}^{N-1} u_{\Phi i}^2}$
Среднее значение фазных напряжений	$U_{\Phi, cp}$	$U_{\Phi, cp} = \frac{1}{3}(U_A + U_B + U_C)$
Действующее значение напряжения нулевой последовательности	U_0	$U_0 = \frac{1}{3} \sqrt{\frac{1}{N} \sum_{i=0}^{N-1} (u_{Ai} + u_{Bi} + u_{Ci})^2}$
Действующее значение силы фазного тока	$I_A;$ $I_B;$ I_C	$I_{\Phi} = \sqrt{\frac{1}{N} \sum_{i=0}^{N-1} i_{\Phi i}^2}$
Среднее значение силы фазных токов	I_{cp}	$I_{cp} = \frac{1}{3}(I_A + I_B + I_C)$
Действующее значение силы тока нулевой последовательности	I_0	$I_0 = \frac{1}{3} \sqrt{\frac{1}{N} \sum_{i=0}^{N-1} (i_{Ai} + i_{Bi} + i_{Ci})^2}$
Активная мощность фазы нагрузки	$P_A;$ $P_B;$ P_C	$P_{\Phi} = \frac{1}{N} \sum_{i=0}^{N-1} u_{\Phi i} \cdot i_{\Phi i}$
Активная мощность трехфазной системы	P	$P = P_A + P_B + P_C$
Полная мощность фазы нагрузки	$S_A;$ $S_B;$ S_C	$S_{\Phi} = U_{\Phi} \cdot I_{\Phi}$
Полная мощность трехфазной системы	S	$S = \sqrt{U_A^2 + U_B^2 + U_C^2} \cdot \sqrt{I_A^2 + I_B^2 + I_C^2}$
Реактивная мощность фазы нагрузки	$Q_A;$ $Q_B;$ Q_C	$Q_{\Phi} = \frac{1}{N} \sum_{i=0}^{N-1} u_{\perp \Phi i} \cdot i_{\Phi i}$

Окончание таблицы Б.1

Наименование параметра	Обозначение ИК	Формула
Реактивная мощность трехфазной системы	Q	$Q = Q_A + Q_B + Q_C$
Реактивная мощность фазы нагрузки	$Q_{FA};$ $Q_{FB};$ Q_{FC}	$Q_{FA} = \sqrt{S_A^2 - P_A^2}, Q_{FB} = \sqrt{S_B^2 - P_B^2},$ $Q_{FC} = \sqrt{S_C^2 - P_C^2}$
Коэффициент мощности фазы нагрузки	$P_{FA};$ $P_{FB};$ P_{FC}	$P_{F\Phi} = \frac{ P_\Phi }{S_\Phi}$ (значения от 0 до 1)
Коэффициент мощности трехфазной системы	P_F	$P_F = \frac{ P }{S}$
Коэффициент мощности фазы нагрузки по первой гармонике ($\cos \varphi$)	$DP_{F\Phi}$	$DP_{F\Phi} = \frac{ P_{1\Phi} }{S_{1\Phi}}$ (для значений $U \geq 0,1 \cdot U_{ном}; I \geq 0,05 \cdot I_{ном}$)
Коэффициент мощности трехфазной системы по первой гармонике ($\cos \varphi$)	DP_F	$DP_F = \frac{ P_1 }{S_1}$ (для значений $U \geq 0,1 \cdot U_{ном}; I \geq 0,05 \cdot I_{ном}$)
Примечания:		
1) В формулах применены обозначения: u_{Ai}, u_{Bi}, u_{Ci} - выборки мгновенных значений фазных напряжений; i_{Ai}, i_{Bi}, i_{Ci} - выборки мгновенных значений фазных токов; $u_{\Phi i}, i_{\Phi i}$ - выборки мгновенных значений соответствующих фазных напряжений U_A, U_B, U_C и фазных токов I_A, I_B, I_C ; $u_{\perp \Phi i}$ - выборки мгновенных значений фазных напряжений, сдвинутые по фазе на 90° ; N - количество выборок за время интегрирования.		
2) В формулах для расчета фазных параметров вместо обозначения индекса фазы А, В, С применяется обобщенный индекс «Ф», индекс «1» - по первой гармонике.		

Приложение В
к МП-209-2023

Схемы подключения анализатора при поверке



Д1 – делитель напряжения 1:100

Рисунок В.1 – Схема рабочего места по поверке модуля ААРП-815/3

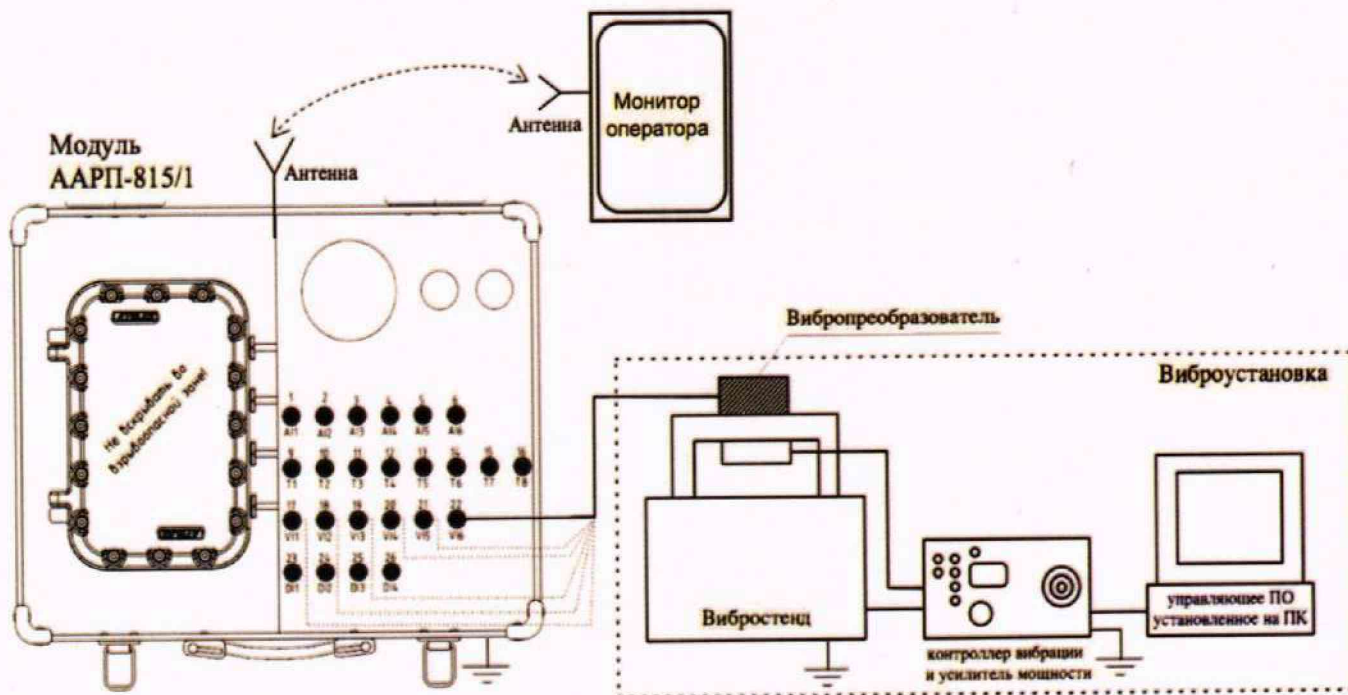


Рисунок В.2 – Схема рабочего места по поверке ИК (с вибропреобразователем) измерений СКЗ виброускорения и/или СКЗ виброскорости для модуля ААРП-815/1