



ФЕДЕРАЛЬНОЕ АГЕНТСТВО ПО ТЕХНИЧЕСКОМУ РЕГУЛИРОВАНИЮ И МЕТРОЛОГИИ

**ФЕДЕРАЛЬНОЕ БЮДЖЕТНОЕ УЧРЕЖДЕНИЕ
«ГОСУДАРСТВЕННЫЙ РЕГИОНАЛЬНЫЙ ЦЕНТР СТАНДАРТИЗАЦИИ,
МЕТРОЛОГИИ И ИСПЫТАНИЙ В Г. МОСКВЕ И МОСКОВСКОЙ
ОБЛАСТИ»
(ФБУ «РОСТЕСТ-МОСКВА»)**

СОГЛАСОВАНО

Заместитель генерального директора



А.Д. Меньшиков

«16» августа 2024 г.

Государственная система обеспечения единства измерений

**СЧЕТЧИКИ ЭЛЕКТРИЧЕСКОЙ ЭНЕРГИИ ОДНОФАЗНЫЕ
МНОГОФУНКЦИОНАЛЬНЫЕ ОЭС-1**

Методика поверки

РТ-МП-770-551-2024

г. Москва
2024 г.

1 Общие положения

Настоящая методика поверки распространяется на счетчики электрической энергии однофазные многофункциональные ОЭС-1, выпускаемые по техническим условиям МИРТ.411152.233ТУ (в дальнейшем – счетчики) и устанавливает методы их первичной и периодической поверок.

Выполнение всех требований настоящей методики обеспечивает прослеживаемость в соответствии со следующими государственными поверочными схемами:

- государственный первичный эталон единицы электрической мощности в диапазоне частот от 1 до 2500 Гц ГЭТ 153-2019, в соответствии с государственной поверочной схемой для средств измерений электроэнергетических величин в диапазоне частот от 1 до 2500 Гц, утвержденной приказом Росстандарта от 23.07.2021 г. № 1436;

- государственный первичный эталон единицы времени, частоты и национальной шкалы времени ГЭТ 1-2022, в соответствии с государственной поверочной схемой для средств измерений времени, частоты и национальной шкалы времени, утвержденной приказом Росстандарта от 26.09.2022 №2360.

Передача размеров единиц величин при поверке осуществляется методами прямых измерений, сличения показаний или компарирования.

2 Перечень операций поверки средства измерений

2.1 При проведении поверки должны быть выполнены операции, указанные в таблице 1.

Таблица 1 – Операции поверки

Наименование операции поверки	Обязательность выполнения операции при		Номер пункта методики
	первичной поверке	периодической поверке	
Внешний осмотр средства измерений	Да	Да	7
Контроль условий поверки (при подготовке к поверке и опробовании средства измерений)	Да	Да	8.1
Опробование (при подготовке к поверке и опробовании средства измерений)	Да	Да	8.2
Проверка программного обеспечения	Да	Нет	9
Проверка электрической прочности изоляции	Да ¹⁾	Нет	10
Определение метрологических характеристик и подтверждение соответствия средства измерений метрологическим требованиям:			11
- Опробование и проверка правильности работы счетного механизма, индикатора функционирования, испытательных выходов	Да	Да	11.1
- Проверка без тока нагрузки (отсутствия самохода)	Да	Да	11.2
- Проверка стартового тока (чувствительности)	Да	Да	11.3
- Определение основной относительной погрешности	Да	Да	11.4
- Определение основной абсолютной погрешности часов	Да	Да	11.5
- Определение погрешности измерения параметров электрической энергии	Да	Нет	11.6

¹⁾ Если данная операция проводилась при приемо-сдаточных испытаниях, то повторная проверка не производится, а засчитывается результат приемо-сдаточных испытаний

3 Требования к условиям проведения поверки

3.1 При проведении поверки должны быть соблюдены следующие условия:

- температура окружающего воздуха, °С..... от 15 до 25;
- относительная влажность воздуха, %.....от 30 до 80;
- атмосферное давление, кПа.....от 84 до 106.

4 Требования к специалистам, осуществляющим поверку

К поверке допускаются лица, изучившие эксплуатационные документы на поверяемые средства измерений, основные и вспомогательные средства поверки и настоящую методику поверки.

5 Метрологические и технические требования к средствам поверки

5.1 При проведении поверки применяются основные и вспомогательные средства поверки, указанные в таблице 2.

Таблица 2 – Метрологические и технические требования к средствам поверки

Операции поверки, требующие применение средств поверки	Метрологические и технические требования к средствам поверки, необходимые для проведения поверки	Перечень рекомендуемых средств поверки
1	2	3
п.8.1 Контроль условий поверки (при подготовке к поверке и опробовании средств измерений)	Средства измерений температуры окружающей среды в диапазоне измерений от 15 °С до 25 °С с абсолютной погрешностью не более 1 °С; Средства измерений относительной влажности в диапазоне от 30 до 80 % с погрешностью не более 2 %; Средства измерений атмосферного давления в диапазоне от 84 до 106 кПа с погрешностью не более 0,5 кПа	Прибор комбинированный Testo 622 (рег. номер в Федеральном информационном фонде по обеспечению единства измерений № 53505-13)
п.10 Проверка электрической прочности изоляции	Установки для проверки электрической безопасности испытательным напряжением от 0 до 1000 В, предел допускаемой основной погрешности установки выходного напряжения $\pm(0,01 \cdot U + 5 \text{ емр.})$ диапазон измерений сопротивления изоляции не менее 15 МОм, предел допускаемой основной погрешности измерения $\pm 5\%$	Установка для проверки электрической безопасности GPI 725 (рег. номер в Федеральном информационном фонде по обеспечению единства измерений № 19971-00)
п.11 Определение метрологических характеристик и подтверждение соответствия средства измерений метрологическим требованиям	Эталоны единицы электрической мощности в диапазоне частот от 1 до 2500 Гц, подсистема воспроизведения единиц электрической мощности, согласно ГПС для средств измерений электроэнергетических величин в диапазоне частот от 1 до 2500 Гц, и средства измерений, соответствующие требованиям к эталонам не ниже 2 разряда утвержденной приказом Росстандарта от 23.07.2021 г. № 1436 Эталоны единицы времени, частоты и национальной шкалы времени согласно ГПС для средств измерений времени, частоты и национальной шкалы времени и средства измерений, соответствующие требованиям к эталонам не ниже 5 разряда утвержденной приказом Росстандарта от 26.09.2022 №2360 в диапазоне от 0 до 300 кГц	Система переносная поверочная PTS 3.3C (рег. номер в Федеральном информационном фонде по обеспечению единства измерений № 60751-15) Частотомер универсальный CNT-90 (рег. номер в Федеральном информационном фонде по обеспечению единства измерений № 70888-18)

5.2 Допускается применение не приведенных в таблице 2 средств поверки, но обеспечивающих определение метрологических характеристик поверяемых средств измерений и условий проведения поверки с требуемой точностью.

6 Требования (условия) по обеспечению безопасности проведения поверки

6.1 Помещение для проведения поверки должно соответствовать правилам техники безопасности и производственной санитарии.

6.2 При проведении поверки необходимо соблюдать правила техники безопасности при эксплуатации электроустановок и требования безопасности, определенные в эксплуатационных документах.

6.3 К работе на электроустановках следует допускать лиц, прошедших инструктаж по технике безопасности и имеющих удостоверение о проверке знаний. Специалист, осуществляющий поверку, должен иметь квалификационную группу по электробезопасности не ниже третьей.

7 Внешний осмотр средства измерений

При внешнем осмотре проверяют комплектность, маркировку, наличие схемы подключения счетчика, отметки о приемке отделом технического контроля или о выполнении регламентных работ, а также соответствие внешнего вида счетчика требованиям ГОСТ 31818.11-2012, технических условий и эксплуатационных документов на счетчик конкретного типа.

На корпусе и крышке зажимной коробки счетчика должны быть места для навески пломб, все крепящие винты должны быть в наличии, резьба винтов должна быть исправна, а механические элементы хорошо закреплены.

8 Подготовка к поверке и опробование средства измерений

8.1 Подготовка к поверке

Перед проведением поверки должны быть выполнены следующие подготовительные работы:

- проведены технические и организационные мероприятия по обеспечению безопасности проводимых работ в соответствии с действующими положениями ГОСТ 12.27.0-75;

- проверить наличие действия срока поверки основных средств поверки.

Средства поверки и поверяемые системы должны быть подготовлены к работе согласно их эксплуатационным документам.

Контроль условий проведения поверки по пункту 3.1 должен быть проведен перед началом поверки.

8.2 Опробование (при подготовке к поверке и опробовании средства измерений)

Опробование счетчиков производится в следующем порядке:

- подключить счетчик к поверочной установке;

- подать номинальное значение напряжения;

- проверить работоспособность дисплея, функциональных клавиш.

Режимы, отображаемые на дисплее, должны соответствовать выбранным при нажатии соответствующих клавиш и требованиям руководства по эксплуатации

Счетчики, не соответствующие перечисленным требованиям, дальнейшей поверке не подвергаются и бракуются.

9 Идентификация программного обеспечения

Проверку возможности считывания информации со счетчика по интерфейсу проводить путем считывания идентификационных данных программного обеспечения счетчика (далее – ПО) с помощью компьютера с установленным конфигурационным программным обеспечением и соответствующего адаптера интерфейса.

Для проверки наименования, номера версии и контрольной суммы ПО необходимо подать номинальное напряжение питания на счетчик, установить связь счетчика с конфигурационным программным обеспечением в соответствии с разделом 3 руководства по эксплуатации счетчика и считать значение идентификатора. Например, отобразится параметр MT4V1054AD (где MT4 –

идентификационное наименование ПО, V10 – номер версии 1.0 ПО, 54AD – контрольная сумма исполняемого кода).

Результаты проверки считаются положительными, если версия программного обеспечения соответствует данным, приведенным в описании типа средства измерений.

Приборы, не соответствующие перечисленным требованиям, дальнейшей поверке не подвергаются и бракуются.

10 Проверка электрической прочности изоляции

10.1 Проверка электрической прочности изоляции счетчика напряжением переменного тока проводится на установке GPI 725 или другой установке, которая позволяет плавно повышать испытательное напряжение практически синусоидальной формы частотой 50 Гц от нуля к заданному значению. Мощность источника испытательного напряжения должна быть не менее 500 Вт.

Скорость изменения напряжения должна быть такой, чтобы напряжение изменялось от нуля к заданному значению или от заданного значения к нулю за время от 5 до 20 с. Испытательное напряжение заданного значения должно быть приложено к изоляции в течение 1 мин.

Появление «короны» и шума не являются признаками неудовлетворительной изоляции.

10.2 Испытательное напряжение 4 кВ переменного тока частотой 50 Гц прикладывают:

- между соединенными вместе всеми силовыми цепями тока и напряжения и «землей»;
- между соединенными вместе вспомогательными цепями с номинальным напряжением свыше 40 В и «землей».

Примечание – «Земля» – металлическая фольга, которой закрывают корпус счетчика. Расстояние от фольги до вводов коробки зажимов счетчика должно быть не более 20 мм.

Результаты проверки считают положительными, если электрическая изоляция счетчика выдерживает воздействие прикладываемого напряжения в течение 1 мин без пробоя или перекрытия изоляции.

11 Определение метрологических характеристик и подтверждение соответствия средства измерений метрологическим требованиям

11.1 Опробование и проверка правильности работы счетного механизма, индикатора функционирования, испытательных выходов

11.1.1 Опробование и проверка испытательных выходов заключается в установлении их работоспособности - наличия выходного сигнала, регистрируемого соответствующими устройствами поверочной установки.

11.1.2 Проверку работы индикатора функционирования проводят на поверочной установке при номинальных значениях напряжения и силы тока, путем наблюдения за индикатором функционирования (светодиодным индикатором, расположенным на передней панели). Результат проверки считают положительным, если наблюдается срабатывание светодиодного индикатора.

11.1.3 Контроль наличия всех сегментов дисплея проводят сразу после подачи на счетчик номинального напряжения сличением индицируемого при этом теста дисплея с образцом, приведенным в руководстве по эксплуатации счетчика.

11.1.4 Правильность работы счетного механизма счетчика проверяют по приращению показаний счетного механизма счетчика и числу включений светодиода, включающегося с частотой испытательного выходного устройства (числу импульсов на испытательном выходе). Результат проверки считают положительным, если на каждое изменение состояния счетного механизма происходит N срабатываний светодиода в соответствии с формулой:

$$N = \frac{k}{10^n}, \quad (1)$$

где k – постоянная счетчика, имп/(кВт·ч) [имп/(квар·ч)];
 n – число разрядов счетного механизма справа от запятой.

Примечания:

1 Первое после включения счетчика изменение состояния счетного механизма не учитывается.

2 Допускается проводить проверку при напряжении 220 В, токе 10 А и $\cos \varphi = 0,5$ инд. Результат проверки считают положительным, если через 197 с после включения счетчика произошло приращение показаний по активной энергии на $(0,06 \pm 0,01)$ кВт·ч, а по реактивной энергии (при наличии соответствующей функции) – на $(0,10 \pm 0,01)$ квар·ч.

11.2 Проверка без тока нагрузки (отсутствие самохода)

11.2.1 Проверку проводят на поверочной установке. К цепям напряжения счетчика прилагают напряжение, значение которого равно 115 % номинального значения, при этом ток в токовых цепях счетчика должен отсутствовать.

11.2.2 Контроль числа импульсов на испытательном выходе выполняют по схеме приложения А (частотомер устанавливается в режим счетчика импульсов, напряжение на выходе блока питания – 10 В). Если используемая поверочная установка предусматривает автоматизированную проверку отсутствия самохода счетчиков, то испытания проводят на поверочной установке.

Примечание - Перед началом контроля задают номинальное (базовое) значение силы тока в последовательных цепях счетчика, а для частотомера выполняют команду «СТАРТ» и убеждаются в том, что на цифровом табло частотомера происходит регистрация импульсов. Затем размыкают последовательные цепи счетчика, а зарегистрированное число импульсов принимают за начальное значение. При необходимости уровень сигнала на входе частотомера подстраивается резистором R2.

11.2.3 Счетчик считают выдержавшим проверку, если на испытательном выходе счетчика зарегистрировано не более 1 импульса за время испытаний Δt , мин, вычисленное по формуле:

$$\Delta t = \frac{N \cdot 10^6}{k \cdot U_{ном} \cdot I_{макс}}, \quad (2)$$

где k – постоянная счетчика, имп/(кВт·ч) [имп/(квар·ч)];

N – коэффициент равный 600 для счетчиков классов точности 1 по ГОСТ 31819.21, равный 480 для счетчиков классов точности 1 и 2 по ГОСТ 31819.23;

$U_{ном}$ – номинальное напряжение, В;

$I_{макс}$ – максимальный ток, А.

11.3 Проверка стартового тока (чувствительности)

11.3.1 Проверку чувствительности счетчика проводят при номинальном значении напряжения и $\cos \varphi = 1$ (при измерении активной энергии) или $\sin \varphi = 1$ (при измерении реактивной энергии).

Нормированные значения силы тока, которые соответствуют чувствительности для каждого исполнения счетчиков, указаны в таблице 3. Для счетчиков, предназначенных для измерений энергии в двух направлениях, проверку выполняют по каждому из направлений.

Таблица 3 – Нормированные значения стартового тока

	Класс точности счетчика		
	1 по ГОСТ 31819.21-2012	1 по ГОСТ 31819.23-2012	2 по ГОСТ 31819.23-2012
Стартовый ток	$0,0025 I_b$	$0,0025 I_b$	$0,005 I_b$

11.3.2 Результаты проверки признают положительными, если на испытательном выходе счетчика появится хотя бы 1 импульс за время испытаний Δt , мин, вычисленное по формуле:

$$\Delta t = \frac{1,2 \cdot 6 \cdot 10^4}{k \cdot U_{ном} \cdot I_c}, \quad (3)$$

где k – постоянная счетчика, имп/(кВт·ч) [имп/(квар·ч)];
 $U_{ном}$ – номинальное напряжение, В;
 I_c – стартовый ток, А (в соответствии с таблицей 3).

11.4 Определение основной относительной погрешности

11.4.1 Определение основной относительной погрешности счетчиков проводят на поверочной установке.

11.4.2 Значение основной относительной погрешности δ_0 в процентах для счетчика определяют по показаниям вычислителя погрешности поверочной установки, используя импульсы оптического испытательного выхода счетчика.

11.4.3 Значения напряжения, силы тока и коэффициента мощности, допускаемые пределы основной относительной погрешности для счетчиков класса точности 1 при измерении активной энергии приведены в таблице 4. В таблице 5 приведены данные для счетчиков, имеющих класс точности 1 и 2 при измерении реактивной энергии.

Для счетчиков, имеющих два измерительных элемента, проверку выполняют по каждому из измерительных элементов.

Для счетчиков, предназначенных для измерений энергии в двух направлениях, проверку выполняют по каждому из направлений.

Для счетчиков, предназначенных для измерения реактивной энергии, перед проверкой по реактивной энергии необходимо подать номинальное напряжение питания на счетчик, установить связь счетчика с конфигурационным программным обеспечением в соответствии с разделом 3 руководства по эксплуатации счетчика и перевести в режим проверки по реактивной энергии и дополнительно выбрать измерительный элемент для проверки.

Примечания:

1 Время измерений Δt , с, для каждого номера испытаний должно быть не менее вычисленного по формулам

$$\Delta t = \frac{3,6 \cdot 10^6}{k \cdot U_{ном} \cdot I \cdot \cos \varphi} \quad (4)$$

или

$$\Delta t = \frac{3,6 \cdot 10^6}{k \cdot U_{ном} \cdot I \cdot \sin \varphi} \quad (5)$$

где k – постоянная счетчика, имп/(кВт·ч) [имп/(квар·ч)];

$U_{ном}$ – номинальное напряжение, В;

I – ток, А (в соответствии с таблицами 4 – 5);

$\cos \varphi$ – коэффициент мощности (в соответствии с таблицей 4);

$\sin \varphi$ – коэффициент (в соответствии с таблицей 5).

2 Основную погрешность при измерении активной энергии обратного направления для счетчиков класса точности 1 допускается проводить для номеров испытаний 1, 6, 12 таблицы 4.

3 Основную погрешность при измерении реактивной энергии обратного направления счетчиков классов точности 1 и 2 допускается проводить для номеров испытаний 1, 3, 8 таблицы 5.

11.4.4 Результаты проверки признают положительными, если значения погрешности, не превышают значений, указанных в таблицах 4 – 5.

Таблица 4 – Значения силы тока, коэффициента мощности и пределов допускаемой основной относительной погрешности счетчиков класса точности 1 при измерении активной энергии

Номер исп.	Значение информативного параметра			Допускаемая погрешность измерений, %
	Сила тока	Напряжение	$\cos \varphi$, тип нагрузки	
1	I_{\max}	$U_{\text{ном}}$	1	± 1,0
2			0,5 инд.	
3			0,8 емк.	
4	I_b		0,5 инд.	± 1,0
5			0,8 емк.	
6			1	
7	0,2 I_b		0,5 инд.	± 1,0
8			0,8 емк.	
9	0,1 I_b		1	± 1,0
10			0,5 инд.	± 1,5
11			0,8 емк.	
12	0,05 I_b		1	± 1,5

Таблица 5 – Значения силы тока, коэффициента мощности и пределов допускаемой основной относительной погрешности счетчиков при измерении реактивной энергии

Номер исп.	Значение информативного параметра			Допускаемая погрешность измерений, %, для счетчиков класса точности	
	Сила тока	Напряжение	$\sin \varphi$, тип нагрузки	1	2
1	I_{\max}	$U_{\text{ном}}$	1	± 1,0	± 2,0
2			0,5 инд.		
3			1		
4	I_b		0,5 инд.	± 1,5	± 2,5
5			0,5 инд.		
6	0,1 I_b		0,5 инд.	± 1,5	± 2,5
7			1	± 1,0	± 2,0
8	0,05 I_b		1	± 1,5	± 2,5

11.5 Определение основной абсолютной погрешности часов

11.5.1 Проверку точности хода часов проводят при номинальном входном напряжении.

11.5.2 Собрать схему, приведенную в приложении А, разместив фотоприемник (фототранзистор VT1) напротив светодиода оптического испытательного выхода счетчика.

11.5.3 С помощью конфигурационного программного обеспечения перевести счетчик в режим проверки времени.

11.5.4 Установить на блоке питания напряжение 10 В.

11.5.5 Измерить период сигнала на оптическом выходном устройстве, при необходимости подстроив уровень сигнала на входе частотомера резистором R2.

Результат проверки признают положительным, если усредненный период за четыре последовательных измерений укладывается в диапазон от $(1999988,43 - 3,47 \cdot (t_{\text{окр}} - 20))$ мкс до $(2000011,57 + 3,47 \cdot (t_{\text{окр}} - 20))$ мкс, где $t_{\text{окр}}$ – температура окружающей среды при проведении проверки, °С.

11.6 Определение погрешности измерения параметров электрической энергии

11.6.1 Определение погрешности измерения параметров электрической энергии проводят на поверочной установке.

Примечания - Допускается при проверке считать из счетчика и поверочной установки одновременно несколько различных значений параметров электрической энергии с последующим определением погрешности измерения каждого параметра.

11.6.2 Пределы допускаемой погрешности измерения параметров электрической энергии приведены в описании типа.

11.6.3 Определение погрешности счетчика при измерении среднеквадратических значений фазного напряжения переменного тока проводится при базовом токе, коэффициенте мощности 1 и при следующих значениях напряжения: $0,75U_{ном}$, $U_{ном}$, $1,2U_{ном}$. С помощью конфигурационного программного обеспечения считать из счетчика значение фазного напряжения $U_{сч}$. С дисплея поверочной установки считать показания фазного напряжения $U_{обр}$. Определить погрешность измерений напряжения по формуле:

$$\delta U = \frac{U_{сч} - U_{обр}}{U_{обр}} \cdot 100\%, \quad (6)$$

Результат проверки признают положительным, если погрешность при измерении напряжения не превышает значений, указанных в описании типа.

11.6.4 Проверка погрешности счетчика при измерении среднеквадратических значений силы переменного тока производится при номинальном значении напряжения, коэффициенте мощности 1 и следующих значениях базового тока: $0,05I_{б}$, $I_{б}$, $I_{макс}$. С помощью конфигурационного программного обеспечения считать из счетчика значение тока $I_{сч}$. С дисплея эталонного счетчика, входящего в состав поверочной установки, считать показания тока $I_{обр}$. Определить погрешность измерения тока по формуле:

$$\delta I = \frac{I_{сч} - I_{обр}}{I_{обр}} \cdot 100\%, \quad (7)$$

Результат проверки признают положительным, если погрешность при измерении тока не превышает значений, указанных в описании типа.

11.6.5 Проверка погрешности счетчика при измерении частоты проводится при номинальном напряжении и при следующих значениях частоты: 42,5 Гц, 50 Гц, 57,5 Гц. С помощью конфигурационного программного обеспечения считать из счетчика значение частоты сети $F_{сч}$. С дисплея поверочной установки, считать показания частоты сети $F_{обр}$. Определить погрешность измерения частоты по формуле:

$$\Delta F = F_{сч} - F_{обр}, \quad (8)$$

Результат проверки признают положительным, если погрешность при измерении частоты не превышает значений, указанных в описании типа.

11.6.6 Проверка погрешности счетчика при измерении активной мощности производится при значениях информативных параметров, соответствующих таблице 5.

Таблица 5 – Значения силы тока, коэффициента мощности при измерении активной мощности

Номер исп.	Значение информативного параметра		
	Сила тока	Напряжение	$\cos \varphi$, тип нагрузки
1	$I_{макс}$	$U_{ном}$	1
2			0,5 инд.
3			0,8 емк.
4	$I_{б}$		1
5			0,5 инд.
6			0,8 емк.
7	$0,05 I_{б}$		1

С помощью конфигурационного программного обеспечения считать из счетчика значение активной мощности $P_{сч}$. С дисплея эталонного счетчика, входящего в состав поверочной установки,

считать показания активной мощности $P_{обр}$. Определить погрешность измерения активной мощности по формуле:

$$\delta P = \frac{P_{сч} - P_{обр}}{P_{обр}} \cdot 100\%, \quad (9)$$

Результат проверки признают положительным, если погрешность при измерении активной мощности не превышает значений, указанных в описании типа.

11.6.7 Проверка погрешности счетчика при измерении реактивной мощности производится при значениях информативных параметров, соответствующих таблице 6.

Таблица 6 – Значения силы тока, коэффициента мощности при измерении реактивной и полной мощности

Номер исп.	Значение информативного параметра		
	Сила тока	Напряжение	$\sin \varphi$, тип нагрузки
1	$I_{макс}$	$U_{ном}$	1
2			0,5 инд.
3	$I_{б}$		1
4			0,5 инд.
5			1
	$0,05 I_{б}$		

С помощью конфигурационного программного обеспечения считать из счетчика значение реактивной мощности $Q_{сч}$. С дисплея эталонного счетчика, входящего в состав поверочной установки, считать показания реактивной мощности $Q_{обр}$. Определить погрешность измерения реактивной мощности по формуле:

$$\delta Q = \frac{Q_{сч} - Q_{обр}}{Q_{обр}} \cdot 100\%, \quad (10)$$

Результат проверки признают положительным, если погрешность при измерении реактивной мощности не превышает значений, указанных в описании типа.

11.6.8 Проверка погрешности счетчика при измерении полной мощности производится при значениях информативных параметров, соответствующих таблице 6. С помощью конфигурационного программного обеспечения считать из счетчика значение полной мощности $S_{сч}$. С дисплея эталонного счетчика, входящего в состав поверочной установки, считать показания полной мощности $S_{обр}$. Определить погрешность измерения полной мощности по формуле:

$$\delta S = \frac{S_{сч} - S_{обр}}{S_{обр}} \cdot 100\%, \quad (11)$$

Результат проверки признают положительным, если погрешность при измерении полной мощности не превышает значений, указанных в описании типа.

11.6.9 Проверка погрешности счетчика при измерении коэффициента мощности производится при номинальном напряжении, базовом токе, и при следующих значениях коэффициента мощности: 0,5инд, 0,8инд, 1, 0,8емк. С помощью конфигурационного программного обеспечения считать из счетчика значение коэффициента мощности $\cos \varphi$. С дисплея эталонного счетчика, входящего в состав поверочной установки, считать значение коэффициента мощности $\cos \varphi_{обр}$.

Определить погрешность измерения коэффициента мощности по формуле:

$$\delta \cos \varphi = \frac{\cos \varphi_{сч} - \cos \varphi_{обр}}{\cos \varphi_{обр}} \cdot 100\%, \quad (12)$$

Счетчик считается прошедшим испытание, если погрешность при измерении коэффициента мощности не превышает значений, указанных в таблице 6.

12 Оформление результатов поверки

12.1 Сведения о результатах поверки средств измерений передаются в Федеральный информационный фонд по обеспечению единства измерений.

12.2 При положительных результатах поверки по заявлению владельца средства измерений или лица, представившего его на поверку, на средство измерений наносится знак поверки, и (или) выдается свидетельство о поверке средства измерений, и (или) в формуляр средства измерений вносится запись о проведенной поверке, заверяемая подписью поверителя и знаком поверки, с указанием даты поверки.

12.3 При отрицательных результатах поверки по заявлению владельца средства измерений или лица, представившего его на поверку, выдается извещение о непригодности к применению средства измерений, оформленное в соответствии с действующими нормативно-правовыми документами.

12.4 Требования к оформлению протокола поверки не предъявляются.

Начальник лаборатории № 551
ФБУ «Ростест-Москва»



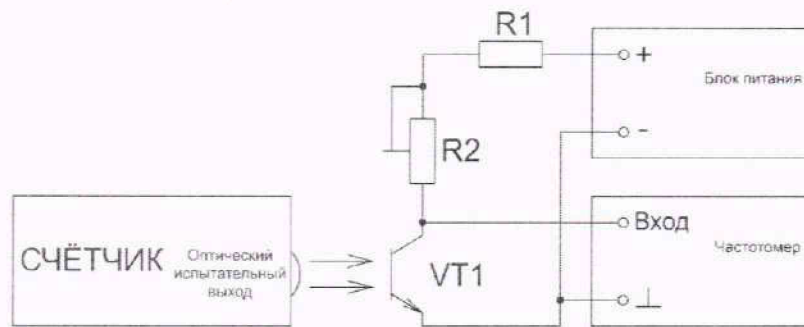
Ю.Н. Ткаченко

Инженер по метрологии 1 категории
лаборатории № 551
ФБУ «Ростест-Москва»



М.В. Орехов

Схема соединений для проверки отсутствия самохода и основной абсолютной погрешности часов



- R1 - резистор С2-33Н-2-750 Ом \pm 5%-А-Д-В-А ОЖО.467.173 ТУ;
R2 - резистор подстроечный Р13ТАВ103МАВ17 (10 кОм \pm 20%, 1,5 Вт);
VT1 - фототранзистор ВРW85 (чувствительность в диапазоне 620-980 нм).