

Акционерное общество «Метролог»

АО «Метролог»

СОГЛАСОВАНО

Генеральный директор



М.П.Конев

«29» июня 2024 г.

ГСИ. Резервуар стальной вертикальный цилиндрический РВС-5000

МЕТОДИКА ПОВЕРКИ

МП0007-2024

Самара

2024 г.

## 1 ОБЩИЕ ПОЛОЖЕНИЯ

Настоящая методика распространяется на Резервуар стальной вертикальный цилиндрический РВС-5000 с заводским номером 475 (далее резервуар), расположенный по адресу: ТПП «РИТЭК-Самара-Нафта» ООО «РИТЭК» ЦПСН «Просвет» и предназначен для измерений объема (вместимости) при приеме, хранении и отпуске нефти нефтепродуктов и устанавливает методику первичной и периодической поверок, с применением линейно-координатных средств измерений и средств измерений длины.

В ходе реализации данной методики поверки обеспечивается передача единицы объема (вместимости) в соответствии с государственной поверочной схемой, утвержденной «Приказом Федерального агентства по техническому регулированию и метрологии от 26 сентября 2022 года № 2356 (Приложение А часть 3)», подтверждающая прослеживаемость к государственному первичному эталону единицы длины – метра ГЭТ 2-2021, методом косвенных измерений.

В ходе реализации данной методики поверки обеспечивается передача единицы объема (вместимости) в соответствии с государственной поверочной схемой, утвержденной «Приказом Федерального агентства по техническому регулированию и метрологии от 26 сентября 2022 года № 2356 (Приложение А часть 3)», подтверждающая прослеживаемость к государственному первичному специальному эталону единицы длины ГЭТ 199-2018, методом косвенных измерений.

В результате поверки, при применении в качестве рабочего средства измерений должны быть подтверждены следующие метрологические требования, приведенные, в таблице 1-1.

Таблица 1-1

Наименование характеристики	Значение
	РВС-5000
Номинальная вместимость, м <sup>3</sup>	5000
Пределы допускаемой относительной погрешности определения вместимости резервуара, %	±0,1

## 2 ПЕРЕЧЕНЬ ОПЕРАЦИЙ ПОВЕРКИ СРЕДСТВА ИЗМЕРЕНИЙ

Для поверки резервуара должны быть выполнены следующие операции, указанные в таблице 2-1.

Таблица 2-1

Наименование операции поверки	Обязательность выполнения операций поверки при		Номер раздела/ подраздела
	первичной поверки	периодической поверки	
Внешний осмотр средства измерений	да	да	7
Подготовка к поверке	да	да	8
Измерение базовой высоты	да	да	9 (А)
Сканирование поверхности резервуара	да	да	9 (Б)
Обработка результатов измерений и составление градуировочной таблицы	да	да	9 (В)
Оформление протокола	да	да	9 (Г)
Подтверждение соответствия средства измерений метрологическим требованиям	да	да	9 (Д)
Оформление результатов поверки	да	да	10



### 3 ТРЕБОВАНИЯ К УСЛОВИЯМ ПРОВЕДЕНИЯ ПОВЕРКИ

При проведении поверки средства измерений соблюдают следующие условия.

3.1 Температура окружающего воздуха от 5 до 35 °С.

3.2 Атмосферное давление воздуха от 84,0 до 106,7 кПа.

### 4 ТРЕБОВАНИЯ К СПЕЦИАЛИСТАМ, ОСУЩЕСТВЛЯЮЩИМ ПОВЕРКУ

4.1 Измерения параметров при поверке проводит группа лиц (не менее трех человек), включая не менее одного человека, прошедшего курсы повышения квалификации.

4.2 К проведению работ допускают лиц, изучивших настоящую методику, техническую документацию на средства измерений и его конструкцию и прошедших инструктаж по безопасности труда в соответствии с ГОСТ 12.0.004.

### 5 МЕТРОЛОГИЧЕСКИЕ И ТЕХНИЧЕСКИЕ ТРЕБОВАНИЯ К СРЕДСТВАМ ПОВЕРКИ

Пределы допускаемой погрешности измерений параметров резервуара, приведены в таблице 5-1.

Таблица 5-1

Наименование параметра	Пределы допускаемой погрешности измерений параметров резервуара
	РВС-5000
Измерение линейного расстояния, мм	±5
Координата точки измерения базовой высоты, мм	±5
Измерение базовой высоты, мм	±5

При соблюдении указанных в таблице 5-1 пределов допускаемой погрешности измерений параметров резервуара, относительная погрешность определения вместимости резервуара находится в пределах:

±0,1% - для резервуара РВС-5000.

При проведении поверки средства измерений должны применяться следующие основные и вспомогательные средства поверки, приведенные в таблице 5-2.

Таблица 5-2

Операции поверки, требующие применение средств поверки	Метрологические и технические требования к средствам поверки, необходимые для проведения поверки	Перечень рекомендуемых средств поверки
Основные средства поверки		
Раздел 8 Подготовка к поверке	Средства измерений температуры окружающей среды в диапазоне измерений, от минус 10 °С до плюс 50 °С, с пределами допускаемой абсолютной погрешности ± 0,5 °С; Средства измерений атмосферного давления в диапазоне от 80 кПа до 110 кПа, с пределами допускаемой абсолютной погрешности ± 0,5 кПа.	Приборы контроля параметров воздушной среды Метеометр типа МЭС-200А; рег. № 27468-04

Раздел 9 Определение метрологических характеристик средства измерений	Средства измерений длины (рулетки измерительные), в диапазоне измерений от 0 м до 20 м, с допускаемым отклонением действительной длины интервалов шкал рулеток от нанесенной на шкале при температуре окружающей среды 20 °С, не более $\pm (0,30 + 0,15(L-1))$ мм, где L – число полных и неполных метров в отрезке.	Рулетка измерительная металлическая типа Р30Н2Г; рег. № 60606-15
Раздел 9 Определение метрологических характеристик средства измерений	Средства измерения толщины, с диапазоном измерений от 2 мм до 20 мм, с пределами допускаемой основной абсолютной погрешности, $\pm 0,2$ мм.	Толщиномеры ультразвуковые Булат-1М; 21391-13
Раздел 9 Определение метрологических характеристик средства измерений	Средства измерений линейного расстояния, диапазон измерения от 1,5 м до 20 м, с пределами допускаемой основной абсолютной погрешности, $\pm 5$ мм.	Машины координатно-измерительные мобильные FARO LaserScanner Focus3D; рег. № 45392-10
Вспомогательные средства поверки и оборудование		
Раздел 8 Подготовка к поверке	Средства измерений загазованности, с пределами допускаемой основной относительной погрешности $\pm 25$ %.	Анализатор - течеискатель АНТ-3М, 39982-14
Примечание – Допускается использовать при поверке другие утвержденные и аттестованные эталоны единиц величин, средства измерений утвержденного типа и поверенные, удовлетворяющие метрологическим требованиям, указанным в таблице.		

## 6 ТРЕБОВАНИЯ (УСЛОВИЯ) ПО ОБЕСПЕЧЕНИЮ БЕЗОПАСНОСТИ ПРОВЕДЕНИЯ ПОВЕРКИ

Поверитель перед началом проведения работ должен изучить порядок работы с применяемым при поверке оборудованием.

При проведении поверки с целью сохранения жизни и здоровья поверителей, предельно допустимая концентрация (ПДК) вредных паров и газов в воздухе, измеренная анализатором – течеискателем вблизи или внутри средства измерений на высоте 2000 мм, не должна превышать ПДК, определенной по ГОСТ 12.1.005-88 и соответствовать санитарным правилам СанПиН 1.2.3685-21.

Лица, проводящие работы, используют спецодежду по ГОСТ 12.4.310, спецобувь по ГОСТ 12.4.137, строительную каску по ГОСТ 12.4.087.

При необходимости для дополнительного освещения при проведении измерений параметров средства измерений применяют переносные светильники.

## 7 ВНЕШНИЙ ОСМОТР СРЕДСТВА ИЗМЕРЕНИЙ

7.1 При внешнем осмотре проверяют:

- соответствие конструкции и внутренних деталей средства измерений технической документации (технического паспорта);
- исправность лестниц и перил;



- чистоту внутренней поверхности средства измерений (при необходимости).

7.2 Определяют перечень внутренних деталей, оборудования, влияющих на вместимость средства измерений (допускается информацию брать из технического паспорта).

7.3 В результате внешнего осмотра поверитель принимает решение по проведению дальнейшей поверки или устранению выявленных дефектов до проведения поверки. В случае невозможности устранения дефектов проведение поверки прекращается.

## **8 ПОДГОТОВКА К ПОВЕРКЕ**

8.1 При подготовке к поверке проводят следующие работы:

- изучают техническую документацию на средство измерений, и на основные и вспомогательные средства поверки;
- подготавливают их к работе согласно технической документации, утвержденной в установленном порядке;
- измеряют температуру окружающей среды и атмосферное давление в воздухе;
- измеряют загазованность воздуха внутри или/и снаружи средства измерений.

8.2 Результаты измерений вносят в протокол, форма которого приведена в приложении Б(рекомендуемое).

8.3 При проведении периодической поверки получают следующие документы, выданные соответствующими службами:

- акт на зачистку (при необходимости);
- наряд-допуск на проведение работ с повышенной опасностью (при необходимости).

## **9 ОПРЕДЕЛЕНИЕ МЕТРОЛОГИЧЕСКИХ ХАРАКТЕРИСТИК СРЕДСТВА ИЗМЕРЕНИЙ И ПОДТВЕРЖДЕНИЕ СООТВЕТСТВИЯ СИ МЕТРОЛОГИЧЕСКИМ ТРЕБОВАНИЯМ.**

### **А) ИЗМЕРЕНИЕ БАЗОВОЙ ВЫСОТЫ**

Опускают измерительную рулетку с грузом через измерительный люк до точки касания днища грузом рулетки. Отсчет значения базовой высоты проводят от риски измерительного люка или от его верхнего среза.

Измерения проводят не менее двух раз. Если расхождение результатов измерений превышает 2 мм, то измерения продолжают до получения расхождения двух результатов, не превышающих 2 мм.

### **Б) СКАНИРОВАНИЯ ПОВЕРХНОСТИ РЕЗЕРВУАРА**

#### **Б1) СКАНИРОВАНИЯ РЕЗЕРВУАРА МЕТОДОМ ВНУТРЕННИХ ИЗМЕРЕНИЙ**

Подготавливают сканер (прибор) к работе в соответствии с требованиями его технической документации. Определяют необходимое количество станций сканирования и место их расположения, обеспечивающих исключение не просканированного пространства (теней). Количество станций должно быть не менее трех. Прибор горизонтируют с применением трегера, с дальнейшим контролем электронным встроенным уровнем (при наличии). Сканирование проводят последовательно с каждой станции в режиме кругового обзора (360°), в автоматическом режиме, с определенной заданной дискретностью сканирования. После завершения сканирования с каждой станции проводят привязку станции к общей системе координат. Результаты измерений сохраняются в памяти прибора.

Вместимость "мертвой" полости и высоту "мертвой" полости вносят в протокол, форма которого, приведена в приложении Б (табл. Б8), полученных по результатам сканирования в виде облака точек или MESH-модели.

#### **Б2) СКАНИРОВАНИЯ РЕЗЕРВУАРА МЕТОДОМ НАРУЖНЫХ ИЗМЕРЕНИЙ**

Подготавливают сканер (прибор) к работе в соответствии с требованиями его технической документации. На перилах кольцевого ограждения кровли резервуара устанавливают равномерно по периметру не менее четырех сферических марок. Определяют необходимое число станций сканирования и места их расположения, обеспечивающие видимость с каждой станции не менее трех марок. Прибор горизонтируют с применением трегера, с дальнейшим контролем



электронным встроенным уровнем (при наличии). Сканирование проводят последовательно с каждой станции в режиме кругового обзора (360°), в автоматическом режиме, с определенной заданной дискретностью сканирования. После завершения сканирования с каждой станции проводят привязку станции к общей системе координат. Результаты измерений сохраняются в памяти прибора.

Толщину стенок поясов резервуара  $\delta$ , измеряют с помощью ультразвукового толщиномера. Проводят не менее двух измерений, расхождение между результатами измерений должно, находится в пределах  $\pm 0,2$  мм.

Параметры такие как: высота мертвой полости, объем мертвой полости, предельная абсолютная высота наполнения получают по результатам сканирования в виде облака точек или MESH-модели.

### **В) ОБРАБОТКА РЕЗУЛЬТАТОВ ИЗМЕРЕНИЙ И СОСТАВЛЕНИЕ ГРАДУИРОВОЧНОЙ ТАБЛИЦЫ**

Обработку результатов измерений проводят с применением программного обеспечения пакет прикладных программ «VGS» рабочий программный модуль VER\_3 или аналогичного программного обеспечения.

Обработка результатов измерений: вместимость средства измерений, приведенную к стандартным условиям, вычисляют по формуле:

$$V = (H)^n = V_i [1 + 2\alpha(20 - t)],$$

где  $t$  – температура воздуха (температура стенки, в данном случае равна температуре воздуха);

$\alpha$  – коэффициент линейного расширения материала стенки средства измерений, для бетона принимают значение:  $0,00001$   $1/^\circ\text{C}$ ; для стали:  $0,000012$   $1/^\circ\text{C}$ ;

$V_i$  – значение объема (вместимости) на вычисляемом уровне,  $\text{м}^3$ .

Поправку к вместимости резервуара за счет гидростатического давления столба налитой жидкости при наполнении  $k$ -го пояса вычисляют по формуле:

$$\Delta V_{\text{г.к}} = A_2 \cdot \left\{ \frac{0,8 \cdot H_1}{\delta_1} \cdot \left( \sum_{j=1}^k H_j - \frac{H_1}{2} \right) + \sum_{j=1}^k \left| \frac{H_k}{\delta_k} \cdot \left( \sum_{j=1}^k H_j - \frac{H_k}{2} \right) \right| \right\}$$

где  $H_1$ ,  $\delta_1$  – абсолютная высота и толщина стенки (значение берется из технического паспорта на резервуар) первого пояса;

$H_k$ ,  $\delta_k$  – абсолютная высота и толщина стенки (значение берется из технического паспорта на резервуар)  $k$ -го вышестоящего пояса;

$k$  – номер наполненного пояса;

$H_j$  – высота уровня  $k$ -го наполненного пояса;

$A_2$  – постоянный коэффициент для резервуара, вычисляемый по формуле:

$$A_2 = \frac{\rho_{\text{ж.к}} \cdot g \cdot \pi D_1^3 \cdot \sqrt{1 + \eta^2}}{4 \cdot 10^{12} \cdot E}$$

где  $g$  – ускорение свободного падения,  $\text{м}/\text{с}^2$  ( $g = 9,8066$   $\text{м}/\text{с}^2$ );

$\rho_{\text{ж.к}}$  – плотность хранимой жидкости (значение берется из технического паспорта на резервуар);

$D_1$  – внутренний диаметр 1-го пояса, мм.;

$E$  – модуль упругости материала, Па, (для стали  $E = 2,1 \times 10^{11}$  Па).

Градуировочную таблицу составляют, с шагом  $H = 1$  см (допускается  $0,1$  см,  $10$  см,  $100$  см), начиная с исходного уровня до предельного уровня. При составлении градуировочной таблицы значения вместимости округляют до  $1$   $\text{дм}^3$ .

### **Г) ОФОРМЛЕНИЕ ПРОТОКОЛА**

Результаты измерений вносят в протокол, форма которого, приведена в приложении Б(рекомендуемое). Схемы измерений и сканирования, приведены в приложение А.

### **Д) ПОДТВЕРЖДЕНИЕ СООТВЕТСТВИЯ СРЕДСТВА ИЗМЕРЕНИЙ**

## **МЕТРОЛОГИЧЕСКИМ ТРЕБОВАНИЯМ**

Критериями для принятия решения по подтверждению соответствия резервуара метрологическим требованиям, установленным при утверждении типа, является выполнение всех требований, изложенных в п.п. 2, 7 - 9 настоящей методики поверки.

Средство измерений соответствует метрологическим требованиям, если значение относительной погрешности определения вместимости средства измерений, не превышают значения предела допускаемой относительной погрешности определения вместимости средства измерений, указанного в техническом паспорте. Таким образом, считается, что резервуар соответствует метрологическим требованиям, если выполнив измерения параметров с погрешностями, приведенными в таблице 5-1, относительная погрешность определения вместимости резервуара будет находиться в пределах, указанной в таблице 1-1.

### **10 ОФОРМЛЕНИЕ РЕЗУЛЬТАТОВ ПОВЕРКИ**

10.1 Сведения о результатах поверки средства измерений в целях подтверждения поверки передаются в Федеральный информационный фонд по обеспечению единства измерений, в соответствии с порядком создания и ведения Федерального информационного фонда по обеспечению единства измерений. По заявлению владельца средства измерений или лица, предоставившего его на поверку, с учетом требований методики поверки аккредитованное на поверку лицо, проводившее поверку, в случае положительных результатов поверки выдает свидетельство о поверке.

При отрицательных результатах поверки оформляют извещение о непригодности.

10.2 К свидетельству о поверке прикладывают:

- а) градуировочную таблицу;
- б) протокол поверки.

10.3 Рекомендованная форма протокола поверки приведена в приложении Б. Форма титульного листа градуировочной таблицы и форма градуировочной таблицы приведены в **приложении В (рекомендуемое)**.

10.4 Градуировочную таблицу утверждает руководитель или уполномоченное лицо организации, аккредитованной на право поверки.

10.5 Знак поверки наносится на свидетельство о поверке (при наличии).



## ПРИЛОЖЕНИЕ А

(справочное)

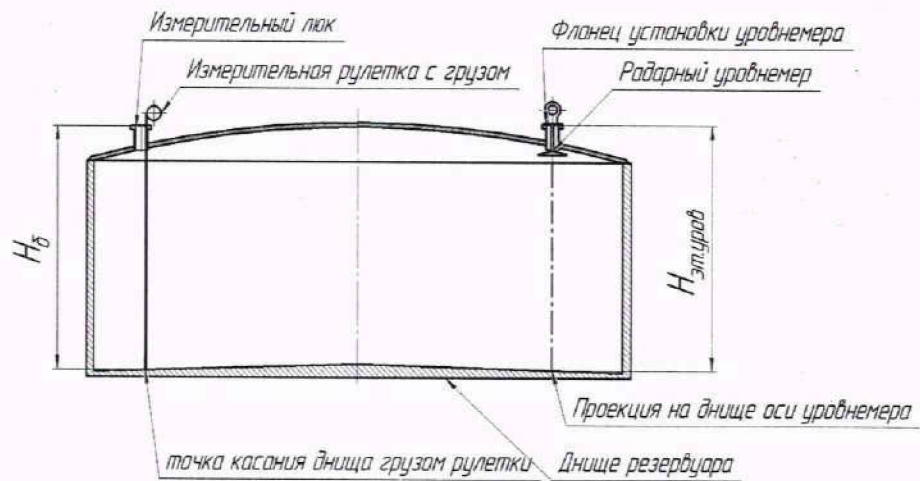
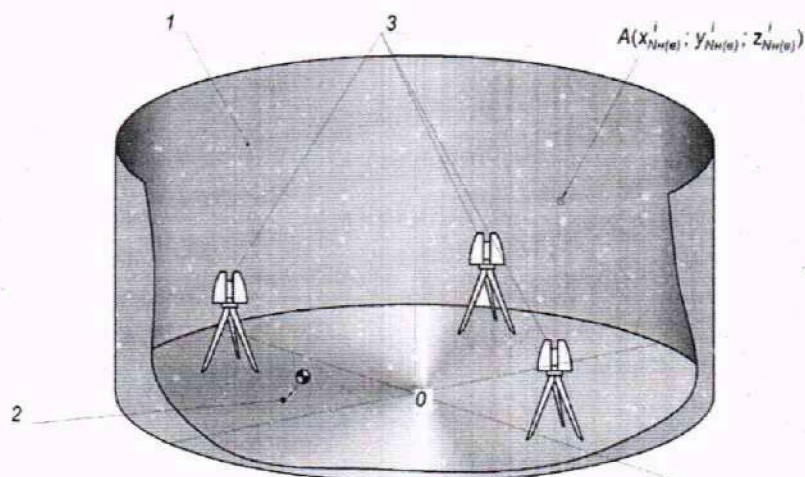
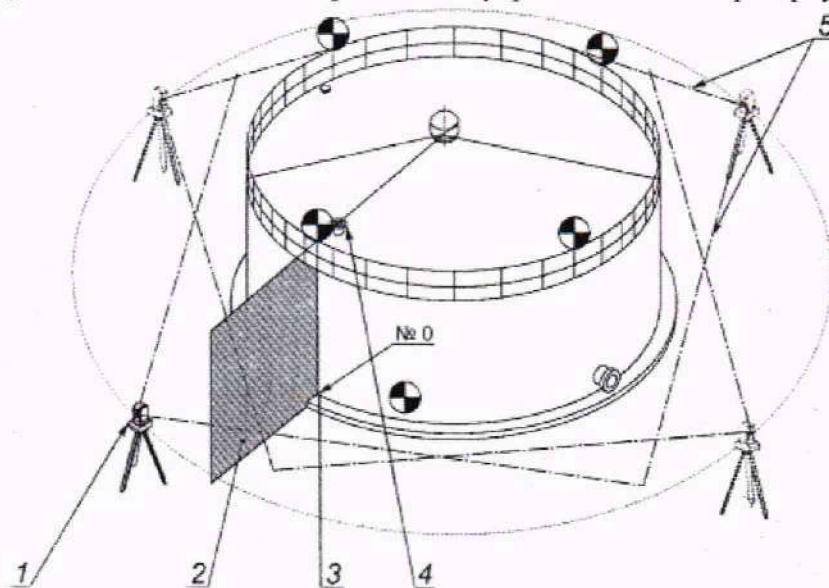


Рисунок А.1 – Схема измерения базовой высоты резервуара и эталонного расстояния уровнемера



1 – внутренняя полость резервуара; 2 – точка установки сферической марки в точке касания днища грузом рулетки; 3 – точки стояния станций съемки

Рисунок А.2 – Схема сканирования внутренней полости резервуара



1 - станция сканирования; 2 - плоскость А; 3 - сферическая марка, установленная на ограждении кровли; 4 - точка измерения базовой высоты; 5 - сектор сканирования; сферическая марка

Рисунок А.3 – Схема сканирования наружной полости резервуара



## ПРИЛОЖЕНИЕ Б

(рекомендуемое)

### ПРОТОКОЛ измерений параметров резервуара

Таблица Б.1

Дата регистрации	Регистрационный номер	Дата измерений	Назначение резервуара

Таблица Б.2

Место установки резервуара (место проведения измерений)	Средства измерений

Таблица Б.3

Резервуар		Условия проведения измерений	
Тип	Номер	Температура воздуха, °С	Атмосферное давление, кПа

Таблица Б.4

Документ	Обозначение	Название
Методика поверки (калибровки)		

Таблица Б.5

Базовая высота резервуара, мм	Базовая высота уровнемера, мм	Предельная абсолютная высота наполнения, мм	Вместимость на предельную абсолютную высоту наполнения, м <sup>3</sup>

Таблица Б.6

Номер пояса	Абсолютная высота пояса, мм	Толщина стенки пояса, мм

Таблица Б.7 – Внутренние детали

Форма	Высота, мм	Длина, мм	Диаметр, ширина, мм	Угол, °	Объем, м <sup>3</sup>	Высота от днища, мм	
						нижней границы	верхней границы

Таблица Б.8 – Параметры «мертвой» полости

Вместимость «мертвой» полости, м <sup>3</sup>	Высота «мертвой» полости, мм

Таблица Б.9

Описание детали	Длина, мм	Диаметр/ширина, мм	Высота, мм	Угол наклона, °	Объем, м <sup>3</sup>	Абсолютная высота, мм	
						нижней границы	верхней границы

Должности

Подписи

Инициалы, фамилии

## ПРИЛОЖЕНИЕ В

(рекомендуемое)

Форма титульного листа градуировочной таблицы и форма градуировочной таблицы

В.1 Форма титульного листа градуировочной таблицы

УТВЕРЖДАЮ

«\_\_» \_\_\_\_\_ 20\_\_ г.

### ГРАДУИРОВОЧНАЯ ТАБЛИЦА на резервуар

№ \_\_\_\_\_

Организация \_\_\_\_\_

Данные соответствуют стандартной температуре 20 °С  
Пределы допускаемой относительной погрешности определения вместимости

Участок ниже  $H_{мп}$  = мм для государственных учетных и торговых операций с нефтью и нефтепродуктами, взаимных расчетов между поставщиком и потребителем не используется

Срок очередной поверки \_\_\_\_\_

Поверитель

\_\_\_\_\_ подпись

\_\_\_\_\_ должность, инициалы, фамилия

В.2 Форма градуировочной таблицы

Организация \_\_\_\_\_

Резервуар № \_\_\_\_\_

Место расположения \_\_\_\_\_

Таблица В.1 – Посантиметровая вместимость резервуара

Уровень наполнения, см	Вместимость $m^3$	Средний коэффициент вместимости $m^3/мм$
$H_{мп}$		
$H_{мп} + 1$		
$H_{мп} + 2$		
...		
$H_i$		