

СОГЛАСОВАНО

Заместитель директора
ФГБУ «ВНИИМС»



Ф.В. Булыгин

« 11 »

10

2024 г.

ГСИ. Устройства мониторинга УМ-40 SMART СКЗИ.

Методика поверки

МП 201/3-057-2024

ОБЩИЕ ПОЛОЖЕНИЯ

Настоящая методика устанавливает методы и средства первичной и периодических поверок устройств мониторинга УМ-40 SMART СКЗИ, изготавливаемых Акционерным обществом «Связь инжиниринг М», г. Москва» (АО «Связь инжиниринг М»), г. Москва.

Устройства мониторинга УМ-40 SMART СКЗИ (далее - устройства) предназначены для работы в системе учета энергоресурсов. Устройства осуществляют сбор показаний с концентраторов и приборов учета энергоресурсов и передачу консолидированной информации по сети GSM и Ethernet.

При проведении поверки должна обеспечиваться прослеживаемость по ГПС утвержденной приказом Росстандарта от 26.09.2022 г № 2360 к государственному первичному эталону единиц времени частоты и национальной шкалы времени ГЭТ 1-2022.

Поверка мониторинга УМ-40 SMART СКЗИ должна проводиться в соответствии с требованиями настоящей методики поверки.

Методы, обеспечивающие реализацию методики поверки – метод прямых измерений, метод непосредственного сличения.

Структура условного обозначения модификаций устройств приведена в приложении А.

1. ПЕРЕЧЕНЬ ОПЕРАЦИЙ ПОВЕРКИ СРЕДСТВА ИЗМЕРЕНИЙ

При проведении поверки необходимо выполнить последовательность операций, представленную в таблице 1.

Таблица 1

Наименование операции поверки	Обязательность выполнения операций по поверке при		Номер раздела (пункта) методики поверки, в соответствии с которыми выполняется операция поверки
	первичной поверке	периодической поверке	
Внешний осмотр	Да	Да	6
Опробование	Да	Да	7.1
Проверка электрической прочности изоляции	Да	Нет	7.2
Проверка программного обеспечения	Да	Да	8
Определение метрологических характеристик и подтверждение соответствия средства измерений метрологическим требованиям	Да	Да	9
Оформление результатов поверки	Да	Да	10

2. ТРЕБОВАНИЯ К УСЛОВИЯМ ПРОВЕДЕНИЯ ПОВЕРКИ

При проведении поверки УСПД должны соблюдаться следующие условия:

- температура окружающего воздуха, °С 23 ± 5;
- относительная влажность воздуха, % 30 - 80;
- атмосферное давление, кПа (мм рт. ст.) 84 – 106 (630 - 795).

Условия проведения поверки должны соответствовать требованиям правил содержания и применения применяемых для поверки эталонов и требованиям эксплуатационных документов применяемых для поверки средств измерений и вспомогательных средств.

3. ТРЕБОВАНИЯ К СПЕЦИАЛИСТАМ, ОСУЩЕСТВЛЯЮЩИМ ПОВЕРКУ

К проведению поверки допускаются поверители из числа сотрудников организаций, аккредитованных на право поверки в соответствии с действующим законодательством РФ, изучившие настоящую методику поверки, руководство по эксплуатации на поверяемое средство измерений и имеющие стаж работы по данному виду измерений не менее 1 года.

4. МЕТРОЛОГИЧЕСКИЕ И ТЕХНИЧЕСКИЕ ТРЕБОВАНИЯ К СРЕДСТВАМ ДЛЯ ПОВЕРКИ

4.1 При проведении поверки должны применяться средства измерений, перечисленные в таблице 2.

4.2 Допускается применять другие средства поверки, обеспечивающие требуемую точность передачи единиц величин поверяемому средству измерений.

4.3 Все средства поверки должны быть исправны, поверены и иметь сведения в Федеральном информационном фонде по обеспечению единства измерений, а также отметки о поверке в формулярах или в паспортах на СИ.

4.4 Работа с эталонными средствами измерений должна производиться в соответствии с их эксплуатационной документацией.

При проведении поверки применяют средства поверки, указанные в таблице 2.

Таблица 2

Операции поверки	Метрологические и технические требования к средствам поверки, необходимые для проведения поверки	Рекомендуемые типы средств поверки
Опробование	Источник питания постоянного напряжения. Входное напряжение от 3 до 50 В	Источник питания стабилизирующий ВИП-010, (вспомогательное оборудование)
Проверка сопротивления и электрической прочности изоляции	Установка для проверки параметров электрической безопасности Испытательное напряжение: 50 В, 100 В, 500 В, 1000 В Диапазон измерений от 1 МОм до 10 ГОм Относительная погрешность (в диапазоне от 1 МОм до 50 МОм) $\pm 0.05 \cdot R_{изд}$	Установка для проверки параметров электрической безопасности GPI-745А (регистрационный номер в Федеральном информационном фонде 27825-04)

	<p>Средство измерения по ГПС утвержденной Приказом Росстандарта №2360 от 26.09.2022 г. Измерение интервалов времени от 0,1 до 60 мин. с абсолютной погрешностью ± 1 с</p>	<p>Секундомер электронный Интеграл С-01 (регистрационный номер в Федеральном информационном фонде 44154-10)</p>
<p>Определение метрологических характеристик</p>	<p>Рабочий эталон не ниже 5-го разряда по ГПС, утвержденной Приказом Росстандарта № 2360 от 26.09.2022 г. Диапазон измерений: от 1 МГц до 200 МГц Вх. внешней опорной частоты (5 / 10 МГц), выход внутр. ОГ (10 МГц) Погрешность опорного источника: 2×10^{-7} /год, опции: 5×10^{-8}, 5×10^{-10}</p>	<p>Частотомер электронно- счетный ЧЗ-85/6 (регистрационный номер в Федеральном информационном фонде 75631-14)</p>
	<p>Персональный компьютер (ПК) ОС Windows 7, 10; тактовая частота 1 ГГц, ОЗУ – не ниже 2 Гбайт, интерфейс Ethernet.</p>	<p>–</p>
<p>Определение условий проведения поверки</p>	<p>Средство измерений атмосферного давления Диапазон измерений от 60 до 110 кПа Абсолютная погрешность измерения $\pm 0,3$ кПа (при температуре от 0 до +50 °С)</p>	<p>Измеритель – регистратор комбинированный Librotech SX100-P BLR (Логгер), (регистрационный номер в Федеральном информационном фонде 80508-20)</p>
	<p>Средство измерений температуры окружающего воздуха Диапазон измерения от -40 до +70 °С Абсолютная погрешность измерения в поддиапазоне от -20 до +30 °С - $\pm 0,4$ °С</p>	<p>Измеритель – регистратор комбинированный Librotech SX100-P BLR (Логгер), (регистрационный номер в Федеральном информационном фонде 80508-20)</p>

	<p>Средство измерений относительной влажности воздуха</p> <p>Диапазон измерения от 5 до 95%</p> <p>Абсолютная погрешность измерения:</p> <p>– в поддиапазоне от 10 до 90 % – ± 3 %;</p> <p>– в поддиапазонах от 5 до 10 % не включ. и св. 90 до 95 % – ± 4 %</p>	<p>Измеритель – регистратор комбинированный Librotech SX100-P BLR (Логгер), (регистрационный номер в Федеральном информационном фонде 80508-20)</p>
--	--	---

5. ТРЕБОВАНИЯ (УСЛОВИЯ) ПО ОБЕСПЕЧЕНИЮ БЕЗОПАСНОСТИ ПРОВЕДЕНИЯ ПОВЕРКИ

К проведению поверки допускаются лица, прошедшие проверку знаний правил техники безопасности и эксплуатации электроустановок напряжением до 1000 В и имеющие квалификационную группу по технике безопасности не ниже III.

Перед поверкой должны быть выполнены следующие мероприятия:

Проверены документы, подтверждающие электрическую безопасность.

Проведены технические и организационные мероприятия по обеспечению безопасности проводимых работ в соответствии с ГОСТ 12.2.007.0-75.

Все средства измерений, участвующие в поверке, должны быть надежно заземлены.

6. ВНЕШНИЙ ОСМОТР СРЕДСТВА ИЗМЕРЕНИЙ

При проведении внешнего осмотра устройств должно быть установлено соответствие поверяемого устройства следующим требованиям:

- все органы управления и коммутации должны действовать плавно и обеспечивать надежность фиксации во всех позициях;
- не должно быть механических повреждений корпуса, лицевой панели, органов управления. Незакрепленные или отсоединенные части должны отсутствовать. Все надписи на панелях должны быть четкими и ясными;
- все разъемы, клеммы и измерительные провода не должны иметь повреждений и должны быть чистыми.

К первичной поверке допускаются устройства без видимых повреждений.

К периодической поверке могут быть допущены устройства с незначительными царапинами и следами эксплуатации, не влияющими на работоспособность устройства.

7. ПОДГОТОВКА К ПОВЕРКЕ И ОПРОБОВАНИЕ СРЕДСТВА ИЗМЕРЕНИЙ

Перед поверкой необходимо проверить соблюдение условий предусмотренных в разделе 2 данной методики поверки и внести их в протокол поверки.

Подготовить к работе средства поверки, приведенные в таблице 2 согласно их эксплуатационным документам.

Перед проведением поверки необходимо выполнить следующие операции:

- выдержать устройства в нормальных условиях окружающей среды, указанных в п.2, не менее 1 часа, если оно находилась в климатических условиях, отличающихся от указанных в п.2;

-соединить зажимы заземления используемых средств поверки с контуром заземления.

7.1. Опробование

Опробование устройства выполняется путём контроля его работоспособности. Подать сетевое напряжение на устройство с источника, указанного в п.2 Таблицы 1.

Результаты испытаний считаются удовлетворительными, если наблюдается мигание светодиода на лицевой панели.

7.2. Проверка сопротивления и электрической прочности изоляции

7.2.1. Испытание электрической прочности изоляции проводить в соответствии с ГОСТ IEC 60255-5-2014 по следующей схеме: на проверяемую электрическую цепь подать напряжение 230 В, затем плавно увеличивать напряжение до испытательного напряжения 2 кВ с выдержкой 5-10 с при каждом значении напряжения. Величина степени поднятия напряжения должна быть не выше 10 % от испытательного напряжения. После достижения 2 кВ выдержать напряжение в течение 1 мин. После испытания необходимо разрядить цепи, содержащие конденсаторы.

Устройство считают выдержавшим проверку, если во время испытания не было искрения или пробоя изоляции.

7.2.2. Проверку сопротивления изоляции определять при помощи установки для проверки параметров электробезопасности GPI-725A (или аналогичной) при номинальном напряжении 500 В в соответствии с ГОСТ IEC 60255-5-2014.

Испытательное напряжение 500 В подаётся между всеми низковольтными цепями (интерфейсные цепи, цепи управления и коммутации), и высоковольтными цепями (цепи питания основного и резервного типа).

Отсчет показаний производить секундомером через 5 секунд после подачи напряжения на испытуемую цепь.

Устройство считают выдержавшим проверку, если сопротивление изоляции составило не менее 20 МОм.

8. ПРОВЕРКА ПРОГРАММНОГО ОБЕСПЕЧЕНИЯ СРЕДСТВА ИЗМЕРЕНИЙ

Проверку встроенного ПО проводить в следующей последовательности

8.1 Подать питание на устройство. При правильной работе устройства, на передней панели устройства должен засветиться индикатор «Режим УСПД».

8.2. Запустить WEB-интерфейс устройства в web-браузере, используя доступ по умолчанию.

8.3. В меню ПО перейти во вкладку «Устройство», в раздел «Диагностика», подраздел «Об устройстве». Убедиться, что версия ВПО не ниже значения, указанного в таблице 3.

8.4. Далее перейти во вкладку «Устройство», в раздел «Настройки времени», подраздел «Расширенная информация о времени». Убедиться, что измерение текущего времени устройством отображается.

8.5 Результаты считают положительными, если выполняются требования пп.8.1– 8.5.

Таблица 3 - Идентификационные данные встроенного ПО

Идентификационные данные (признаки)	Значение
Наименование программного обеспечения	-
Идентификационное наименование ПО	ВПО um-smart
Номер версии (идентификационный номер ПО)	не ниже v. 1.0
Цифровой идентификатор ПО	СВИОМ.468266.172ВПО
Другие идентификационные данные	-

Результаты проверки программного обеспечения считаются положительными, если данные отображённые устройством, соответствуют данным таблицы 3.

9. ОПРЕДЕЛЕНИЕ МЕТРОЛОГИЧЕСКИХ ХАРАКТЕРИСТИК СРЕДСТВА ИЗМЕРЕНИЙ И ПОДТВЕРЖДЕНИЕ СООТВЕТСТВИЯ СРЕДСТВА ИЗМЕРЕНИЙ МЕТРОЛОГИЧЕСКИМ ТРЕБОВАНИЯМ

Определение абсолютной среднесуточной погрешности точности хода часов проводить в следующей последовательности .

9.1. Для проведения испытания устройства подсоединить устройство к персональному компьютеру (ПК) через сеть Ethernet, частотомеру и источнику питания, руководствуясь схемой, приведённой на рисунке 1. Поверяемый сигнал на частотомер передается с контактов устройства ХТ1.3 и ХТ1.4.

9.2. Для запуска режима поверки необходимо подать команду «Поверка» через WEB-интерфейс устройства.

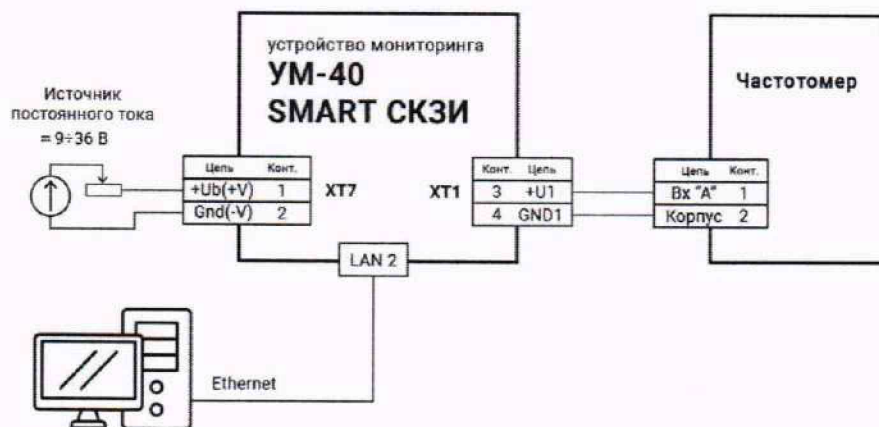


Рисунок 1. Схема подключения устройства

9.3. Установить частотомер в режим измерения периода равный 1 Гц в диапазоне 1 с, нажав кнопку «Т/ТАХОМ» (индикатор над кнопкой светится). Нажать кнопку выбора входа «ВХОД А».

Запустить проверку погрешности внутренних часов. Для этого нажать кнопку «ВРЕМЯ СЧЕТ» и нажатием кнопок «ВЫБОР» («>» или «<») установить количество усреднений 10000, что соответствует времени счета 10с.

Нажать кнопку «ВРЕМЯ МЕТКИ» и нажатием кнопок «ВЫБОР» («>» или «<») установить период меток времени 10-6.

Кнопкой «1 МΩ/50 Ω» установить входное сопротивление частотомера 1 МΩ (индикатор над кнопкой светится).

Кнопкой « $\bar{\sim}/\sim$ » установить требуемый вид связи частотомера с источником измеряемого сигнала – закрытый вход (индикатор над кнопкой погашен).

Кнопкой «1:1/1:10» установить входной делитель 1:10 (индикатор над кнопкой погашен).

Подключить источник сигнала к выбранному входу А частотомера согласно схеме, показанной на рисунке 1.

Перед снятием результатов измерения выдержать паузу не менее 1 минуты.

Результат измерения считать с цифрового табло частотомера. Результаты измерений обновляются один раз в 10 с. Получить результаты измерений не менее трех раз.

9.4. Устройство считается выдержавшим испытания, если измеренная величина периода в 1 Гц не превышает $\pm 0,000023$ секунд, что составляет не более ± 2 секунд в сутки ($2 \text{ с} / 24 \text{ ч} = 2 \text{ с} / 86\,400 \text{ с} = 0,000023 \text{ сек}$).

10.ОФОРМЛЕНИЕ РЕЗУЛЬТАТОВ ПОВЕРКИ

10.1. Результаты поверки счетчиков передаются в Федеральный информационный фонд по обеспечению единства измерений в соответствии с порядком, установленным действующим законодательством.

10.2. Результаты поверки вносят в протокол произвольной формы.

10.3. По заявлению владельца счетчика или лица, представившего его на поверку, положительные результаты поверки (когда прибор подтверждает соответствие метрологическим требованиям) оформляют в соответствии с приказом Минпромторга № 2510 от 31.07.2020 г.

Знак поверки наносится в этикетку устройства в виде оттиска, заверяемой подписью поверителя и знаком поверки, с указанием даты поверки. По письменному заявлению владельца устройства оформляется свидетельство о поверке по форме, установленной в соответствии с действующим законодательством.

10.4. При отрицательных результатах поверки оформляют извещение о непригодности установленной формы в соответствии с действующим законодательством с указанием причин. Знак поверки и свидетельство о поверке аннулируют. В паспорт вносят запись о непригодности с указанием причин.

Генеральный директор
АО «Связь инжиниринг М»



П.А. Асаченков

Заместитель начальника отдела 201/3
ФГБУ «ВНИИМС»



Е.Н. Мартынова

ПРИЛОЖЕНИЕ А

Структура условного обозначения

УМ-40 SMART СКЗИ ХХХ - Р1- Х

