

СОГЛАСОВАНО
Заместитель директора
по производственной метрологии
ФГБУ «ВНИИМС»


А.Е. Коломин

"28" июня 2024 г.



ГОСУДАРСТВЕННАЯ СИСТЕМА ОБЕСПЕЧЕНИЯ
ЕДИНСТВА ИЗМЕРЕНИЙ

ПРЕОБРАЗОВАТЕЛИ ДАВЛЕНИЯ MDM7000
МЕТОДИКА ПОВЕРКИ

МП 202-021-2024

1. Общие положения

1.1 Настоящая методика распространяется на преобразователи давления MDM7000, изготавливаемые по технической документации фирмы MICRO SENSOR CO., LTD, Китай.

Настоящая методика распространяется, в том числе, и на преобразователи разности давлений, используемые для измерений расхода, уровня и других параметров, функционально связанных с давлением.

Преобразователи давления MDM7000 (далее по тексту – преобразователи) предназначены для непрерывных измерений и преобразований значений давления жидкостей, газов или пара в унифицированный выходной сигнал силы постоянного тока или в цифровой выходной сигнал. Кроме того, преобразователи могут использоваться для измерений величин, функционально связанных с измеряемым давлением: уровня и плотности жидкостей, а также для измерений расхода жидкости, газа и пара.

Настоящая методика устанавливает методику первичной (до ввода в эксплуатацию, а также после ремонта) и периодической (в процессе эксплуатации) проверок преобразователей.

Преобразователи давления MDM7000 не относятся к многоканальным средствам измерений и не предназначены для измерений (воспроизведений) нескольких величин. Таким образом, возможность проведения проверки по сокращенной программе, предусмотренной пунктом 18 Приложения 1 к приказу Минпромторга России от 31 июля 2020 г. № 2510 «Порядок проведения проверки средств измерений», не предусмотрена. Допускается в соответствии с заявлением владельца СИ проведение проверки преобразователей на настроенном диапазоне измерений, лежащем внутри максимального диапазона измерений и превышающий минимальный диапазон измерений для данной модели, с обязательным указанием об объеме проведенной проверки.

1.2 В целях обеспечения прослеживаемости поверяемого преобразователя к государственным первичным эталонам единиц величин необходимо соблюдать требования настоящей методики проверки.

Выполнение всех требований настоящей методики обеспечивает прослеживаемость поверяемого средства измерений к следующим государственным первичным эталонам:

ГЭТ 23-2010 ГПЭ единицы давления в диапазоне от 0,02 до 10 МПа;

ГЭТ101-2011 ГПЭ единицы давления для области абсолютного давления в диапазоне $1 \cdot 10^{-1}$ - $7 \cdot 10^5$ Па;

ГЭТ 95-2020 Государственный специальный эталон единицы давления для разности давлений от 0,1 Па до 100 кПа.

1.3 Все средства проверки должны быть исправны, поверены или аттестованы.

1.4 В настоящей методике проверки используется метод прямых измерений. При этом методе значения измеряемой величины получают непосредственно от преобразователей и оценивают с помощью эталона.

2 Перечень операций проверки

При проверке выполняются операции, указанные в таблице 1.

При получении отрицательных результатов при выполнении любой из операций проверка прекращается и преобразователь бракуется.

Таблица 1 - Операции проверки

Наименование операции	Номер пункта методики проверки	Проведение операций при:	
		первичной проверке	периодической проверке
Внешний осмотр	7	Да	Да
Опробование	8.2	Да	Да
Проверка идентификации программного обеспечения	9	Да	Да
Определение метрологических характеристик средства измерений	10	Да	Да

3 Требования к условиям проведения поверки

3.1 При проведении поверки должны быть соблюдены следующие условия:

- температура окружающего воздуха (23 ± 2) °С;
- относительная влажность окружающего воздуха не более 80 %;
- давление в помещении, где проводят поверку (далее – атмосферное давление), в пределах (84 - 106,7) кПа или (630 - 800) мм рт. ст.;
- напряжение питания постоянного тока и сопротивление нагрузки при поверке – в соответствии с технической документацией на преобразователь;
- допускается проведение поверки преобразователей на месте эксплуатации при соблюдении условий проведения поверки согласно настоящего раздела.

3.2 При поверке преобразователей разности давлений с приёмными камерами для подвода большего давления («плюсовая» камера) и меньшего давления («минусовая» камера) значение измеряемой величины (разности давлений) устанавливают, подавая соответствующее значение избыточного давления в «плюсовую» камеру преобразователя, при этом «минусовая» камера сообщается с атмосферой. Допускается также проведение проверки преобразователей разности давлений при сообщении плюсовой камеры с атмосферой и подачей соответствующего избыточного давления в минусовую камеру.

При поверке преобразователей разности давлений с малыми пределами измерений для уменьшения влияния на результаты поверки не устранённых колебаний давления окружающего воздуха «минусовая» камера преобразователя может соединяться с камерой эталона, сообщаемой с атмосферой, если это предусмотрено в конструкции СИ.

При поверке преобразователей разности давлений в «минусовой» камере может поддерживаться постоянное опорное давление, создаваемое другим эталоном (задатчиком) или основным эталоном (задатчиком) измеряемой величины с дополнительным блоком опорного давления.

4 Требования к специалистам, осуществляющим поверку

4.1. К проведению поверки допускаются лица, являющиеся специалистами органа метрологической службы, юридического лица или индивидуального предпринимателя, аккредитованного на проведение поверки, непосредственно осуществляющие поверку средств измерений.

4.2 К поверке допускаются лица, изучившие эксплуатационную документацию на поверяемые средства измерений, эксплуатационную документацию на средства поверки.

5 Метрологические и технические требования к средствам поверки

5.1 При проведении поверки применяют средства, указанные в таблице 2.

Таблица 2 – Перечень средств поверки

Операции поверки, требующие применение средств поверки	Метрологические и технические требования к средствам поверки, необходимые для проведения поверки	Перечень рекомендуемых средств поверки
Контроль условий поверки	Средства измерений температуры окружающей среды в диапазоне от 5 до 35 °С с абсолютной погрешностью не более $\pm 0,5$ °С; Средства измерений относительной влажности воздуха в диапазоне от 20 до 90 % с абсолютной погрешностью не более ± 2 %;	Термогигрометры ИВА-6 (Пер. № 46434-11) Приборы комбинированные Testo 622 (Пер. № 53505-13).

Операции поверки, требующие применение средств поверки	Метрологические и технические требования к средствам поверки, необходимые для проведения поверки	Перечень рекомендуемых средств поверки
	Средства измерений атмосферного давления в диапазоне от 86 до 106 кПа с абсолютной погрешностью не более $\pm 0,25$ кПа	Барометры рабочие сетевые БРС-1М (Пер. № 16006-97). Барометры-анероиды метеорологические МЕГЕОН БАММ-1М (Пер. № 90269-23).
8 Подготовка к поверке и опробование средства измерений 10 Определение метрологических характеристик средства измерений	Рабочие эталоны, Рабочие эталоны 1-го, 2-го, 3-го разряда в соответствии с приказом Федерального агентства по техническому регулированию и метрологии от 20 октября 2022 г. № 2653 в диапазоне от минус 100 кПа до 250 МПа. Рабочие эталоны, Рабочие эталоны 1-го, 2-го и 3-го разряда в соответствии с приказом Федерального агентства по техническому регулированию и метрологии от 06 декабря 2019 г. № 2900 в диапазоне измерений абсолютного давления от 0,1 Па до 10 МПа.	Мановакуумметры грузопоршневые МВП-2,5 (Пер. № 1652-99). Задатчики давления Воздух-1600, Воздух-4000 (Пер. № 12143-99). Калибраторы давления пневматические Метран-505 Воздух-I (Пер. № 42701-09). Манометры избыточного давления грузопоршневые МП-2,5; МП-6; МП-60; МП-250; МП-600; МП-2500 (Пер. № 31703-06). Манометры грузопоршневые МГП (Пер. № 52506-16). Манометры грузопоршневые МП (Пер. № 52189-16) Калибраторы давления Crystal модель НРС42-BARO (Пер. № 1652-99). Манометры грузопоршневые МПА (Пер. № 77114-19). Манометры абсолютного давления МПАК-15 (Пер. № 24971-03). Барометры образцовые переносные БОП-1М (Пер. № 26469-17). Барометры рабочие сетевые БРС-1М (Пер. № 16006-97).

Операции поверки, требующие применение средств поверки	Метрологические и технические требования к средствам поверки, необходимые для проведения поверки	Перечень рекомендуемых средств поверки
	Вторичные эталоны, Рабочие эталоны 1-го, 2-го и 3-го разряда в соответствии с приказом Федерального агентства по техническому регулированию и метрологии от 31 августа 2021 г. № 1904 в диапазоне от 0 до 100 кПа.	<p>Микроманометры жидкостные компенсационные с микрометрическим винтом МКВК-250 (Пер. № 22995-02)</p> <p>Микроманометры ММ-250 (Пер. № 1182-58).</p> <p>Микроманометры образцовые 1-го разряда МКМ-4 (Пер. № 3950-73).</p> <p>Калибратор давления пневматический Метран-505 Воздух-1 (Пер. № 42701-09).</p> <p>Калибраторы давления СРН6000, СРН6200-S1, СРН6200-S2, СРН6210-S1, СРН6210-S2, СРН6300-S1, СРН6300-S2, СРН6400, СРН6510-S1, СРН6510-S2, СРН7000, СРН7650 (Пер. № 72192-18).</p> <p>Калибраторы давления СРГ1500 (Пер. № 66079-16).</p>
	Рабочие эталоны 1-го, 2-го и 3-го разряда в соответствии с приказом Федерального агентства по техническому регулированию и метрологии от 06 октября 2018 г. № 2091 в диапазоне от 4 до 20 мА	<p>Мультиметры цифровые Agilent 34410A, Agilent 34411A (Пер. №33921-07).</p> <p>Мультиметры цифровые 34401A, 34460A, 34461A (Пер. № 54848-13)</p>
	Рабочие эталоны 1-го, 2-го и 3-го разряда в соответствии с приказом Федерального агентства по техническому регулированию и метрологии от 30 декабря 2019 г. № 3456 Диапазон воспроизведения значений электрического сопротивления от 0,01 до 111111,1 Ом	<p>Мера электрического сопротивления постоянного тока многозначная Р3026-1 (Пер. № 56523-14).</p> <p>Меры электрического сопротивления многозначные АК ИП-751х (Пер. № 85163-22.)</p> <p>Магазины сопротивлений ПрофКИП Р4834 (Пер. № 80016-20)</p>
<p>Источник питания постоянного тока АК ИП-1160 регистрационный номер 85200-22.</p> <p>Коммуникатор или устройство для связи с преобразователем по цифровому каналу и для обмена данными по протоколам HART.</p>		

5.2 Допускается применение других средств поверки, обеспечивающих определение метрологических характеристик поверяемых средств измерений с требуемой точностью, в соответствии с разделом 10.

6. Требования (условия) по обеспечению безопасности проведения поверки

При проведении поверки должны быть соблюдены требования безопасности, указанные в технической документации на преобразователи, а также требования по безопасной эксплуатации применяемых средств поверки, указанные в технической документации на эти средства.

7. Внешний осмотр

При внешнем осмотре должно быть установлено:

- наличие руководства по эксплуатации;
- соответствие внешнего вида поверяемого преобразователя технической документации и отсутствие видимых дефектов, влияющих на работу преобразователя;
- наличие на корпусе преобразователя таблички с маркировкой, соответствующей паспорту или документу, его заменяющему.

8. Подготовка к поверке и опробование средства измерений

8.1 Перед проведением поверки преобразователей должны быть выполнены следующие подготовительные работы:

- ознакомиться с руководствами по эксплуатации на поверяемое СИ и эталоны единиц величин;
- преобразователь должен быть выдержан не менее 2 ч при температуре, указанной в 3.1, если иное не указано в технической документации на преобразователь;
- выдержка преобразователя перед началом работы не менее 1 мин. после включения питания, если иное не указано в технической документации;
- преобразователь должен быть установлен в рабочее положение с соблюдением указаний технической документации;
- система (стендовое оборудование), состоящая из соединительных линий для передачи давления, эталонов и вспомогательных средств для задания и передачи измеряемой величины, должна обеспечивать герметичность в соответствии с 8.1.1 – 8.1.4.

Схемы включения преобразователей при поверке приведены в приложении А.

Эталон входной величины (давления) включают в схему поверки в соответствии с их руководством по эксплуатации.

8.1.1 Проверку герметичности системы, предназначенной для поверки преобразователей с пределами измерений в области положительного избыточного давления и разрежения, проводят при давлении равном верхнему пределу измерений.

Проверку герметичности системы, предназначенной для поверки преобразователей с пределом измерений разрежения 100 кПа, проводят при разрежении, равном 0,9 – 0,95 значения атмосферного давления.

Если система предназначена для поверки преобразователей с разными верхними пределами измерений, проверку герметичности рекомендуется проводить при давлении, соответствующем наибольшему из этих значений.

Проверку герметичности системы, предназначенной для поверки преобразователей абсолютного давления с верхними пределами измерений 250 кПа и менее, проводят в соответствии с 8.1.3.

Проверку герметичности системы, предназначенной для поверки остальных преобразователей, проводят при значениях давления, равных верхнему пределу измерений поверяемого преобразователя.

Проверку герметичности системы допускается совмещать с определением основной погрешности поверяемого преобразователя.

8.1.2 При проверке герметичности системы, предназначенной для поверки преобразователей, на место поверяемого преобразователя устанавливают заведомо герметичный преобразователь или любое другое средство измерений с погрешностью

измерений не более 2,5 % от значений давления, соответствующих требованиям 8.1.1, и позволяющее зафиксировать изменение давления на величину 0,5 % от заданного значения давления. Далее в системе создают давление, установившееся значение которого соответствует требованиям 8.1.1, после чего отключают источник давления. Если в качестве эталона применяют грузопоршневой манометр, то его колонку и пресс также отключают.

Систему считают герметичной, если после 3-минутной выдержки под давлением не наблюдают падения давления в течение последующих 2 мин. При необходимости время выдержки под давлением может быть увеличено.

8.1.3 Проверку герметичности системы, предназначенной для поверки преобразователей абсолютного давления с верхними пределами измерений 250 кПа и менее, проводят следующим образом, если иное не указано в технической документации:

- устанавливают в системе заведомо герметичный преобразователь или любое другое средство измерений абсолютного давления, отвечающее требованиям к СИ в соответствии с п. 8.1.1.

- создают в системе абсолютное давление не более 0,07 кПа, и поддерживают его в течение 2 – 3 мин, после чего отключают устройство, создающее давление, и эталон при необходимости (например, отключают колонки грузопоршневого манометра).

После выдержки системы в течение 3-х минут не должно наблюдаться падения давления в течение последующих 2 мин. При необходимости время выдержки под давлением может быть увеличено.

8.2 При опробовании проверяют герметичность и работоспособность преобразователя

8.2.1 Работоспособность преобразователей проверяют, изменяя измеряемую величину от нижнего до верхних пределов измерений. При этом должно наблюдаться изменение выходного сигнала и (или) показаний на цифровом индикаторе (при наличии).

Для преобразователей с пределами измерений в области избыточного давления и разрежения проверяют только при избыточном давлении, для преобразователей с пределом измерений разрежения 100 кПа работоспособность проверяют при изменении разрежения до значения 0,9 атмосферного давления.

8.2.2 Проверку герметичности преобразователей рекомендуется совмещать с операцией определения основной погрешности.

Проверку проводят при значениях давления, соответствующих требованиям 8.1.1. После выдержки преобразователя в течение 3-х минут не должно наблюдаться падения давления в течение последующих 2 мин.

В случае обнаружения негерметичности системы с установленным поверяемым преобразователем следует отдельно проверить герметичность системы и преобразователя.

9 Проверка программного обеспечения

9.1 Методика проверки идентификационных данных программного обеспечения (при наличии) преобразователей заключается в установлении версии программного обеспечения прибора, которую можно увидеть на экране дисплея при включении, или при подсоединении к преобразователю HART-коммуникатора для считывания информации.

Для считывания информации по цифровому сигналу к выходу преобразователя подключают коммуникатор HART или HART-модем (протоколы HART) с программным обеспечением для связи с персональным компьютером и считывания информации с цифрового выхода преобразователя.

9.2 Преобразователи считаются прошедшими поверку с положительным результатом, если номер версии ПО соответствует значению, указанному в описании типа на преобразователи.

10 Определение метрологических характеристик средства измерений

10.1 Определение основной погрешности

По эталону на входе преобразователя устанавливают номинальные значения входной измеряемой величины (давления), а по другому эталону измеряют соответствующие значения выходного сигнала преобразователя.

Поверка преобразователей с несколькими выходными сигналами, соответствующими одной и той же входной измеряемой величине, производится по всем выходным сигналам (аналоговому и цифровому). Допускается проводить поверку преобразователя с несколькими выходными сигналами, соответствующими одной и той же входной измеряемой величине, только по одному выходному сигналу в соответствии с заявлением владельца СИ.

При поверке преобразователя по его цифровому сигналу к выходу подключают приёмное устройство, поддерживающее соответствующий цифровой коммуникационный протокол для считывания информации при установленных номинальных значениях входной измеряемой величины (см п.9.1).

10.2 Устанавливают следующие параметры поверки:

Основная приведенная погрешность преобразователей определяется по результатам измерений давления не менее чем в 5 значениях, достаточно равномерно распределённых от нижнего до верхнего предела измерений, в том числе при значениях измеряемой величины, соответствующих нижнему и верхнему предельным значениям выходного сигнала.

При поверке преобразователей давление плавно повышают и проводят отсчет показаний на заданных отметках диапазона. На верхнем пределе измерений преобразователь выдерживают под давлением в течение 5-ти минут, после чего давление плавно понижают и проводят отсчет показаний при тех же значениях давления, что и при повышении.

При поверке преобразователей с пределом измерений в области разрежения, равным 100 кПа, допускается устанавливать максимальное значение разрежения в пределах 0,90 – 0,95 от атмосферного давления P_0 .

При поверке преобразователей абсолютного давления с нижним пределом измерений, равным 0, в качестве нижнего предела измерений (первой проверяемой точки) принимают значение давления, максимально приближенное к 0. При этом первая задаваемая точка должна быть не более 5 кПа. Для преобразователей с верхними пределами измерений менее 50 кПа первая задаваемая точка должна быть не более 10 % диапазона измерений.

Перед определением основной погрешности должны быть соблюдены требования 8.1.

При поверке преобразователей абсолютного давления основную погрешность допускается определять по методике, изложенной в 10.4 с соблюдением условий, изложенных в 10.2.

10.3. Расчётные значения аналогового выходного сигнала постоянного тока поверяемого преобразователя для заданного номинального значения входной измеряемой величины определяют по формуле:

$$I_p = I_o + \frac{I_m - I_o}{P_m - P_n} (P - P_n), \quad (1)$$

где I_p – расчётное значение выходного сигнала постоянного тока, мА;

I_o , I_m – соответственно нижнее и верхнее предельные значения выходного сигнала преобразователя, мА;

P_m – верхний предел измерений поверяемого преобразователя, кПа, МПа;

P_n – нижний предел измерений поверяемого преобразователя, кПа, МПа; для преобразователей, настроенных в диапазоне от избыточного давления до разрежения, значение P_n в области разрежения подставляется в формулу (1) со знаком минус;

P – установленное значение входной измеряемой величины, кПа, МПа; для преобразователей, настроенных в диапазоне от избыточного давления до разрежения, значение P в области разрежения подставляется в формулу (1) со знаком минус.

Расчётные значения выходного сигнала, выраженные в единицах напряжения постоянного тока, определяют по формуле

$$U_p = R_{эм} \cdot I_p \quad (2)$$

где U_p – расчётное значение падения напряжения на эталонном сопротивлении $R_{эм}$ [Ом], мВ;
 I_p – то же, что и формуле (1).

Для преобразователей с цифровым выходным сигналом расчётные значения выходного сигнала соответствуют номинальным значениям входной измеряемой величины.

10.4. Определение основной погрешности преобразователей абсолютного давления допускается проводить с использованием эталонов разрежения и избыточного давления.

В этом случае поверку преобразователя выполняют при подаче избыточного давления и разрежения, расчётные значения которых определяют с учётом действительного значения атмосферного давления в помещении, где проводят поверку.

Расчётные значения избыточного давления и разрежения вычисляют по формулам:

$$P_{(+)} = P_a - P_б \quad (3)$$

$$P_{(-)} = P_б - P_a \quad (4)$$

где P_a – номинальное значение абсолютного давления, кПа, МПа;

$P_б$ – атмосферное давление в помещении, где проводят поверку, кПа, МПа;

$P_{(+)}$ – избыточное давление, подаваемое в преобразователь, кПа, МПа;

$P_{(-)}$ – разрежение, создаваемое в преобразователе; значение разрежения, кПа, МПа

Расчётные значения аналогового выходного сигнала преобразователя при задании разрежения определяют по формуле:

$$I_p = I_o + (I_m - I_o) \frac{P_б - P_{(-)}}{P_{m(a)}} \quad (5)$$

Расчётные значения аналогового выходного сигнала преобразователя при задании избыточного давления определяют по формуле:

$$I_p = I_o + (I_m - I_o) \frac{P_б + P_{(+)}}{P_{m(a)}} \quad (6)$$

где I_p, I_o, I_m , – то же что в формуле (1);

$P_б$ – то же что в формуле (3);

$P_{m(a)}$ – верхний предел измерений преобразователя абсолютного давления, МПа;

$P_{(+)}, P_{(-)}$ – то же что в формулах (3) и (4)

Расчётные значения аналогового выходного сигнала при атмосферном давлении на входе преобразователя абсолютного давления определяют по формуле

$$I_p = I_o + (I_m - I_o) \frac{P_б}{P_{m(a)}} \quad (7)$$

где обозначения – см. формулы (1), (3) и (6).

В зависимости от верхних пределов измерений поверяемых преобразователей их основную погрешность определяют при m значениях измеряемой величины в соответствии с таблицей 3 и с учётом требований 10.2

Таблица 3

Верхние пределы измерений P_a , МПа	Число поверяемых точек, m	
	В области $P_a \leq P_б$	В области $P_a \geq P_б$
0,1	5	–
0,16	3	2
0,25	2	3
От 0,4 до 2,5	1	4
Свыше 2,5	–	5

10.5 Для преобразователей основную погрешность, γ_{∂} , вычисляют по приведённым ниже формулам:

$$\gamma_{\partial} = \frac{I - I_p}{I_m - I_o} \cdot 100, \quad (8)$$

$$\gamma_{\partial} = \frac{N - P}{P_m - P_n} \cdot 100 \quad (9)$$

где I – значение аналогового выходного сигнала постоянного тока, полученное экспериментально при значении измеряемой величины I_p соответствующем заданному значению входной измеряемой величины (давления), мА;

N – значение цифрового выходного сигнала преобразователя, полученное экспериментально, кПа, МПа.

P_m, P_n – соответственно верхнее и нижнее предельные значения цифрового выходного сигнала преобразователя, кПа, МПа;

P – измеряемое значение давления, установленное по эталону, кПа, МПа.

11 Подтверждение соответствия средства измерений метрологическим требованиям

11.1 Преобразователь признают годным, если на всех поверяемых точках погрешность, рассчитанная согласно п. 10.5, не превышает допускаемые значения, приведенные в таблице 4. Таблица 4 – Основные метрологические характеристики преобразователя

ДИ, МПа	ДИ _{min} , МПа	γ_p , % ДИ _н	
		K ≤ 5	K > 5
– Разность давлений MDM7000-DP			
от -0,006 до 0,006	0,0002	±0,075	±(0,001+0,0148·K)
от -0,04 до 0,04	0,0004	±0,075	±(0,0275+0,0095·K)
от -0,25 до 0,25	0,0025		
от -1,00 до 1,00	0,01		
от -3 до 3	0,03		
– Разность давлений MDM7000-LP, MDM7000-LT			
от -0,04 до 0,04	0,01	±(0,25+ γ_L)	±((0,025+0,045·K) + γ_L)
от -0,25 до 0,25	0,025		
– Избыточное давление MDM7000-GP			
от -0,04 до 0,04	0,002	±0,1	±(0,025+0,015·K)
от -0,1 до 0,25	0,0125		
от -0,1 до 1,0	0,05	±0,075	±(0,0025+0,0145·K)
от -0,1 до 3,0	0,15		
от -0,1 до 10,0	0,5		
от -0,1 до 40,0	5,0		
– Избыточное давление MDM7000-GP-T			
от -0,04 до 0,04	0,01	±0,1	±0,2
от -0,1 до 0,25	0,025		
от -0,1 до 1,0	0,1		
от -0,1 до 3,0	0,3		
от -0,1 до 10,0	1		
– Избыточное давление MDM7000-DGP			
от -0,006 до 0,006	0,0002	±0,075	±(0,001+0,0148·K)
от -0,04 до 0,04	0,0004	±0,075%	±(0,025+0,035·K)
от -0,1 до 0,25	0,0025		
от -0,1 до 1,0	0,01		
от -0,1 до 3,0	0,03		
от -0,1 до 10,0	0,1		
от -0,1 до 40,0	0,4		

ДИ, МПа	ДИ _{min} , МПа	γ _p , % ДИ _n	
		K ≤ 5	K > 5
– Абсолютное давление MDM7000-AP			
от 0 до 0,04	0,02	±0,2	–
от 0 до 0,25	0,05		
от 0 до 1,0	0,2	±0,1	
от 0 до 10	1,0		±(0,025+0,015·K)
– Абсолютное давление MDM7000-AP-T			
от 0 до 0,04	0,02	±0,1	–
от 0 до 0,25	0,05		
от 0 до 1,0	0,2		
– Абсолютное давление MDM7000-DAP			
от 0 до 0,04	0,02	±0,2	–
от 0 до 0,25	0,05	±0,1	
от 0 до 1,0	0,2		
от 0 до 10	1,0		

Примечания:

1. ДИ – максимальный диапазон измерений преобразователя.
2. ДИ_{min} – минимальный диапазон измерений – алгебраическая разность между значениями верхнего и нижнего пределов измерений.
3. ДИ_n – настроенный диапазон измерений преобразователя – алгебраическая разность между значениями верхнего и нижнего пределов измерений.
4. $K = ДИ/ДИ_n$
5. γ_p – пределы допускаемой основной приведенной погрешности измерений давления.
6. γ_t – пределы допускаемой дополнительной погрешности измерений давления, вызванной отклонением температуры от нормальных условий.
7. γ_L – пределы допускаемой дополнительной погрешности измерений давления, вызванной влиянием выносной мембраны:
 $γ_L = 0$, при $L ≤ 5$ м,
 $γ_L = 0,05 \% ДИ_n / 1$ м при $L > 5$ м, где L – длина капиллярной линии.
8. При изготовлении допускается настройка преобразователей на любой диапазон измерений (ДИ_n), лежащий внутри приведённого в таблице максимального диапазона измерений (ДИ), но величина диапазона измерений должна быть не менее минимального диапазона измерений (ДИ_{min}). Информация о настроенном диапазоне измерений и основной погрешности при изготовлении или эксплуатации, заносится в паспорт преобразователя.

При отрицательных результатах поверки поверяемый преобразователь не допускается к применению.

11.2 Допускается вместо вычислений по экспериментальным данным значений основной погрешности контролировать их соответствие предельно допускаемым значениям.

12 Оформление результатов поверки

12.1 Результаты измерений заносят в протокол поверки произвольной формы.

12.2 В случае положительных результатов первичной или периодической поверки преобразователей в сведения о результатах поверки передают в Федеральный информационный фонд по обеспечению единства измерений. По заявлению владельца средств измерений вносится запись в паспорт, заверенная подписью поверителя и оттиском клейма, и (или) выдаются свидетельства о поверке в установленной форме в соответствии с действующим законодательством РФ.

12.3 При отрицательных результатах первичной или периодической поверки средство измерений к дальнейшему применению не допускают, сведения о результатах поверки передают в Федеральный информационный фонд по обеспечению единства измерений. По заявлению владельца средств измерений выдают извещение о непригодности в установленной форме в соответствии с действующим законодательством РФ.

ПРИЛОЖЕНИЕ А: Схемы включения преобразователей при поверке

Начальник отдела 202

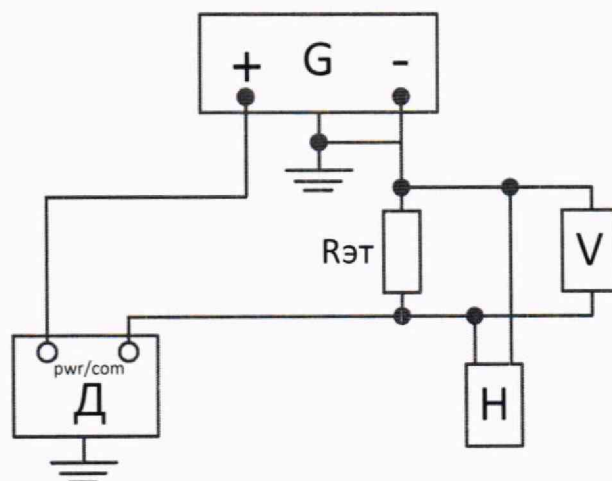
A handwritten signature in blue ink, consisting of stylized, overlapping loops and lines, positioned between the text 'Начальник отдела 202' and 'Р. В. Кузьменков'.

Р. В. Кузьменков

Приложение А (обязательное)

Схемы включения преобразователей при проверке

- 1) Схемы включения преобразователя с аналоговым выходным сигналом постоянного тока 4-20 мА, выраженные в напряжении постоянного тока, и с цифровым сигналом на базе HART-протокола



Д – проверяемый преобразователь;

G – источник питания постоянного тока (см. п. 5.1);

Rэт – эталонное сопротивление;

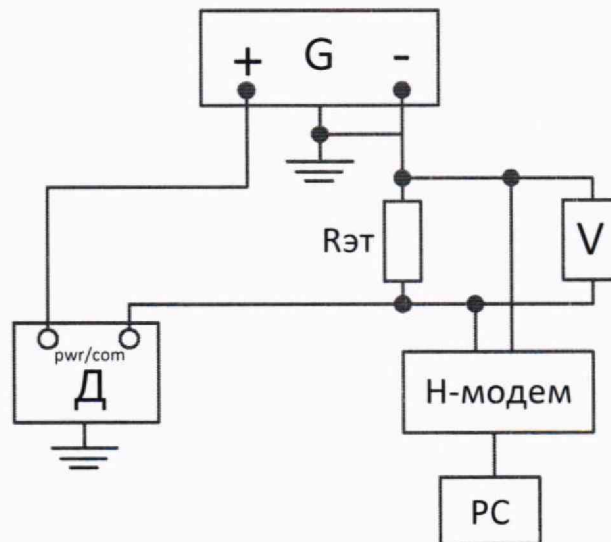
V – цифровой вольтметр (см. п. 5.1),

H – коммутатор, указанный или другое цифровое устройство, поддерживающее коммуникационный протокол.

Примечания:

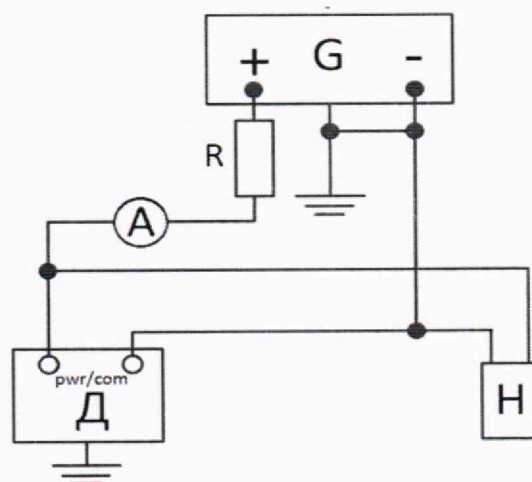
- Заземление корпуса преобразователя, клемма «-» и клемма заземления источника питания подключены совместно.
- Для считывания цифрового сигнала Rэт должно быть не менее 250 Ом.

Рисунок А.1 – Схема включения преобразователя с аналоговым выходным сигналом постоянного тока при изменении выходного сигнала по падению напряжения на эталонном сопротивлении и выходного сигнала на базе HART-протокола при считывании информации по цифровому каналу с помощью коммутатора.



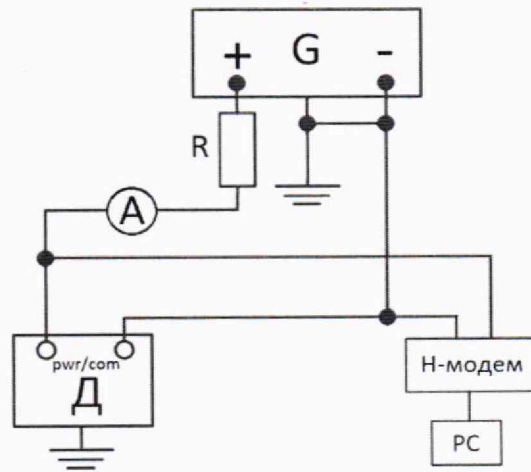
H-модем – HART–USB модем для связи преобразователя с компьютером;
 PC – персональный компьютер с установленным ПО для считывания информации;
 Остальные обозначения приведены на рисунке А.1.

Рисунок А.2 – Схема включения преобразователя с аналоговым выходным сигналом постоянного тока при изменении выходного сигнала по падению напряжения на эталонном сопротивлении и выходного сигнала на базе HART-протокола при считывании информации по цифровому каналу с помощью устройства связи (HART–USB модем) с персональным компьютером.



А – цифровой миллиамперметр (см. п. 5.1);
 R – нагрузочное сопротивление (значение сопротивления в соответствии с условиями поверки п. 3.1);
 Остальные обозначения приведены на рисунке А.1.

Рисунок А.3 – Схема включения преобразователя с аналоговым выходным сигналом постоянного тока при измерении токового выходного сигнала и выходного сигнала на базе HART-протокола при считывании информации по цифровому каналу с помощью коммуникатора



Обозначения приведены на рисунке А.2 и А.3.

Рисунок А.4 – Схема включения преобразователя с аналоговым выходным сигналом постоянного тока при измерении токового выходного сигнала и выходного сигнала на базе HART-протокола при считывании информации по цифровому каналу с помощью устройства