

Содержание

1	Нормативные ссылки.....	3
2	Операции и средства поверки.....	3
3	Требования к квалификации поверителей.....	5
4	Требования безопасности.....	5
5	Условия поверки	5
6	Подготовка к поверке	5
7	Проведение поверки	6
7.1	Внешний осмотр	6
7.2	Проверка электрической прочности изоляции	6
7.3	Опробование.....	6
7.4	Определение метрологических характеристик.....	7
8	Оформление результатов поверки.....	12
	Приложение А (обязательное) Обязательные метрологические требования к амперметрам.....	14
	Приложение Б (рекомендуемое) Форма протокола поверки.....	15
	Библиография	19

Настоящая методика поверки (далее – МП) распространяется на амперметры постоянного и переменного тока А101, изготовленные по [1] (далее по тексту – амперметры), производства ОАО «МНИПИ», Республика Беларусь, и устанавливает методы и средства их первичной и последующей поверок.

Обязательные метрологические требования к амперметрам приведены в приложении А.

1 Нормативные ссылки

В настоящей МП использованы ссылки на следующие технические нормативные правовые акты в области технического нормирования и стандартизации (далее – ТНПА):

ТКП 8.007-2023 Система обеспечения единства измерений Республики Беларусь. Поверка средств измерений, предназначенных для применения при измерениях вне сферы законодательной метрологии. Правила проведения работ

ТКП 181-2009 Правила технической эксплуатации электроустановок потребителей

ТКП 427-2022 Электроустановки. Правила по обеспечению безопасности при эксплуатации

ГОСТ 6651-2009 Государственная система обеспечения единства измерений. Термопреобразователи сопротивления из платины, меди и никеля. Общие технические требования и методы испытаний

ГОСТ ИЕС 61010-1-2014 Безопасность электрических контрольно-измерительных приборов и лабораторного оборудования. Часть 1. Общие требования

Примечание – При пользовании настоящей МП целесообразно проверить действие ссылочных документов на официальном сайте Национального фонда ТНПА в глобальной компьютерной сети Интернет.

Если ссылочные документы заменены (изменены), то при пользовании настоящей МП следует руководствоваться действующими взамен документами. Если ссылочные документы отменены без замены, то положение, в котором дана ссылка на них, применяется в части, не затрагивающей эту ссылку.

2 Операции и средства поверки

При проведении поверки должны быть выполнены операции, указанные в таблице 2.1, и применены средства поверки с характеристиками, указанными в таблице 2.2.

Таблица 2.1

Наименование операции	Номер пункта МП	Проведение операции при	
		первичной поверке	последующей поверке
1 Внешний осмотр	7.1	Да	Да
2 Проверка электрической прочности изоляции	7.2	Да	Нет
3 Опробование	7.3	Да	Да
4 Определение метрологических характеристик	7.4	Да	Да
4.1 Определение основной абсолютной погрешности при измерении силы постоянного тока	7.4.1	Да	Да
4.2 Определение основной погрешности абсолютной при измерении среднеквадратического значения силы переменного тока	7.4.2	Да	Да
5 Оформление результатов поверки	8	Да	Да

Примечание – Если при проведении той или иной операции поверки получают отрицательный результат, дальнейшую поверку прекращают.

Таблица 2.2

Номер пункта МП	Наименование и тип (условное обозначение) эталонов и вспомогательных средств поверки, их метрологические и основные технические характеристики
5.1	Термогигрометр UNITESS THB 1. Диапазон измерений температуры от 0 °С до плюс 50 °С; пределы допускаемой погрешности измерения температуры $\pm 0,3$ °С. Диапазон измерений относительной влажности от 10 % до 90 %; пределы допускаемой погрешности измерения относительной влажности $\pm 3,0$ %. Диапазон измерений атмосферного давления от 86 до 106 кПа; пределы допускаемой погрешности измерения давления $\pm 0,2$ кПа
5.1	Вольтметр универсальный В7-91. Диапазон измерений среднеквадратического значения переменного напряжения от 1 мВ до 750 В; пределы допускаемой основной погрешности $\pm(0,4 \cdot U \% + 0,1 \cdot U_k \%)$
5.1	Частотомер электронно-счетный ЧЗ-81 (с делителем). Частота синусоидальных и импульсных от 10 Гц до 200 МГц, относительная погрешность по частоте $\pm 1 \cdot 10^{-7}$
6.1, 6.4, 7.2	Секундомер электронный «Интеграл С-01». Диапазон измерений от 0 до 9 ч 59 мин 59,99 с; пределы допускаемой основной абсолютной погрешности измерения $\pm(9,6 \cdot 10^{-6} \cdot T_x + 0,01)$ с, где T_x – значение измеренного интервала времени, с
7.2	Установка высоковольтная измерительная (испытательная) УПУ-21. Диапазон выходного напряжения постоянного и переменного тока от 0 до 10 кВ, частота 50 Гц, пределы допускаемой приведенной погрешности ± 4 %
7.3, 7.4.1, 7.4.2	Калибратор универсальный Н4-17. Пределы воспроизведения силы постоянного тока: 2 мА, 20 мА, 200 мА, 2 А, 20 А; пределы допускаемой основной погрешности $\pm(0,025 \cdot I \% + 0,0025 \cdot I_k \%)$. Пределы воспроизведения силы переменного тока: 2 мА, 20 мА, 200 мА, 2 А, 20 А, в диапазоне частот от 0,1 Гц до 10 кГц; пределы допускаемой основной погрешности $\pm(0,05 \cdot I \% + 0,005 \cdot I_k \%)$. Предел 20 А реализуется в совокупности с блоком усиления Н4-17БУ
7.3, 7.4.1, 7.4.2	Калибратор универсальный Н4-101. Пределы воспроизведения силы постоянного тока: 200 мкА, 2 мА, 20 мА, 200 мА, 2 А, 50 А; пределы допускаемой основной погрешности $\pm(0,15 \cdot I \% + 0,01 \cdot I_k \%)$. Пределы воспроизведения силы переменного тока: 2 мА, 20 мА, 200 мА, 2 А, 50 А в диапазоне частот от 45 до 1000 Гц; пределы допускаемой основной погрешности $\pm(0,2 \cdot I \% + 0,03 \cdot I_k \%)$
7.3, 7.4.2	Амперметр переменного тока ЦА8500/2. Диапазон измерений от 0 до 50А; диапазон частот от 45 до 1000 Гц; пределы допускаемой погрешности $\pm 0,1$ %
7.3, 7.4.1	Мера электрического сопротивления Р310. Номинальное сопротивление 0,001 Ом; Класс точности 0,01
7.3, 7.4.1	Вольтметр универсальный В7-72. Предел измерений напряжения постоянного тока: 200 мВ; пределы допускаемой основной погрешности $\pm(0,004 \cdot U \% + 0,0005 \cdot U_n \%)$. Предел измерения напряжения постоянного тока 2 В; пределы допускаемой основной погрешности $\pm(0,004 \cdot U \% + 0,00015 \cdot U_k \%)$
Примечания 1 Допускается применять другие средства поверки, обеспечивающие определение метрологических характеристик поверяемых амперметров с требуемой точностью. 2 Все эталоны должны иметь действующие знаки поверки (калибровки) и (или) свидетельства о поверке (калибровке).	

3 Требования к квалификации поверителей

3.1 К проведению измерений при поверке и (или) обработке результатов измерений допускают лиц, имеющих необходимую квалификацию в области обеспечения единства измерений.

3.2 Поверители должны пройти инструктаж по охране труда и иметь группу допуска не ниже III по электробезопасности на право работы с напряжением до 1000 В, группу допуска не ниже IV по электробезопасности на право работы на электроустановках с напряжением выше 1000 В в соответствии с ТКП 181.

3.3 Перед проведением поверки поверитель должен ознакомиться с настоящей МП, эксплуатационной документацией на поверяемый амперметр и на используемые средства поверки.

4 Требования безопасности

4.1 При подготовке и проведении поверки амперметра должны соблюдаться требования безопасности, указанные в ТКП 181, ТКП 427, а также в эксплуатационной документации [2].

4.2 По требованиям к безопасности амперметр относится к классу защиты I ГОСТ IEC 61010-1.

Заземление корпуса амперметра обеспечивается через двухполюсную вилку с заземляющим контактом. Дополнительно можно использовать клемму « \perp » на задней панели прибора.

4.3 В процессе эксплуатации и ремонта запрещается:

- проводить замену деталей под напряжением;
- оставлять без надзора амперметр под напряжением.

4.4 Амперметр не оказывает вредного воздействия на окружающую среду при соблюдении правил эксплуатации, изложенных в эксплуатационной документации.

5 Условия поверки

5.1 При проведении поверки должны быть соблюдены следующие условия:

- температура окружающего воздуха $(20 \pm 5) ^\circ\text{C}$;
- относительная влажность воздуха от 30 % до 80 %;
- атмосферное давление от 86 до 106 кПа;
- напряжение питающей сети $(230 \pm 23) \text{ В}$;
- частота питающей сети $(50 \pm 0,5) \text{ Гц}$.

5.2 Проводят измерения параметров окружающей среды и заносят полученные результаты в протокол поверки по форме, приведенной в приложении Б.

6 Подготовка к поверке

6.1 Перед проведением поверки амперметр выдержать в условиях, установленных в 5.1 не менее 4 ч.

6.2 Средства поверки выдержать в условиях, оговоренных для проведения поверки, и подготовить к работе в соответствии с их эксплуатационной документацией.

6.3 При подготовке к поверке амперметра должны быть выполнены подготовительные работы, указанные в руководстве по эксплуатации.

6.4 Амперметр обеспечивает работоспособность через 1 мин после включения, а метрологические характеристики – через 1 ч.

6.5 При проведении поверки следует использовать принадлежности из состава амперметра.

7 Проведение поверки

7.1 Внешний осмотр

7.1.1 При проведении внешнего осмотра должно быть установлено соответствие поверяемого амперметра следующим требованиям:

- наличие в комплекте соединительных проводов, нагрузок;
- наличие и прочность крепления органов управления, четкость фиксации их положения, наличие вставок плавких;
- отсутствие механических повреждений;
- исправность гнезд, четкость маркировки амперметра.

Амперметр, имеющий дефекты, признается непригодным и направляется в ремонт.

7.2 Проверка электрической прочности изоляции

7.2.1 Проверку электрической прочности изоляции проводят в нормальных условиях применения по ГОСТ ИЕС 61010-1 с помощью установки высоковольтной измерительной (испытательной) УПУ-21 следующим образом:

- подают испытательное напряжение между соединенными вместе питающими штырями и корпусным штырем вилки сетевой, начиная со значения 230 В (сетевой выключатель должен быть включен);
- увеличивают испытательное напряжение до значения 1,5 кВ плавно или равномерно ступенями за время от 5 до 10 с.

7.2.2 Изоляция должна находиться под полным испытательным напряжением в течение 1 мин.

7.2.3 Результаты проверки считают удовлетворительными, если при проверке прочности изоляции не произошло пробоя или поверхностного перекрытия. Появления «коронного» разряда или предшествующего ему шума не является признаком неудовлетворительного качества изоляции.

7.3 Опробование

7.3.1 Опробованием амперметра является проверка способности амперметра измерять силу постоянного тока и среднеквадратического значения силы переменного тока на каждом диапазоне в верхней конечной точке.

Включают амперметр, устанавливают поочередно необходимый режим и диапазон измерений и наблюдают за появлением информации о измерении набранной величины (появление и гашение символа *).

7.3.2 Результаты опробования считают удовлетворительными, если информация о измерении появляется при проверке каждого диапазона.

При невыполнении данного требования амперметр признают непригодным и направляют в ремонт.

7.3.3 Подтверждение соответствия программного обеспечения (ПО)

Идентификационные данные (признаки) встроенного ПО:

- идентификационное наименование ПО – недоступно;
- цифровой идентификатор – недоступен;
- номер версии (идентификационный номер) ПО – не ниже 1.0.1; 1.x.y,

где x.y – составная часть номера версии ПО (метрологически незначимая часть); x, y принимаются равными от 0 до 9.

Встроенное ПО подтверждается определением номера версии ПО.

Для определения номера версии встроенного ПО проверяют информацию, отображаемую на экране амперметра при его включении.

Результаты проверки считают удовлетворительными, если номер версии встроенного ПО соответствует данным 7.3.3.

7.4 Определение метрологических характеристик

7.4.1 Определение основной абсолютной погрешности при измерении силы постоянного тока осуществляют следующим образом:

- соединяют приборы по схеме, приведенной на рисунке 7.1, для диапазонов измерений с конечными значениями I_k 2; 20; 200 мА; 2 А;
- устанавливают на калибраторе режим воспроизведения силы постоянного тока, а на амперметре – режим измерения силы постоянного тока;
- устанавливают на калибраторе значения воспроизведения силы постоянного тока в соответствии с таблицей 7.1, фиксируют для каждого из них показания поверяемого амперметра и вычисляют абсолютную погрешность измерения силы постоянного тока ΔI , А, по формуле

$$\Delta I = I_{\text{изм}} - I, \quad (7.1)$$

где I – значение силы тока, установленное на калибраторе, А;

$I_{\text{изм}}$ – показания поверяемого амперметра, А;

- соединяют приборы по схеме, приведенной на рисунке 7.2 для диапазона измерений с конечным значением I_k 20 А;
- устанавливают на калибраторе значения воспроизведения силы постоянного тока в соответствии с таблицей 7.1, фиксируют для каждого из них показания поверяемого амперметра и вычисляют абсолютную погрешность измерения силы постоянного тока по формуле (7.1);
- соединяют приборы по схеме, приведенной на рисунке 7.3 для диапазона измерений с конечным значением 50 А;
- устанавливают на вольтметрах режим измерения постоянного напряжения на диапазоне 200 мВ;
- устанавливают на выходе калибратора силу тока в соответствии с таблицей 7.1;
- измеряют падение напряжения на мерах электрического сопротивления Р310 при подаче тока от калибратора. Воспроизводимое значение силы постоянного тока I , А, вычисляют по формуле:

$$I = \frac{U_1}{R_1} + \frac{U_2}{R_2} \quad (7.2)$$

где U_1 и U_2 – показания вольтметров В7-72(1) и В7-72(2) соответственно, В;

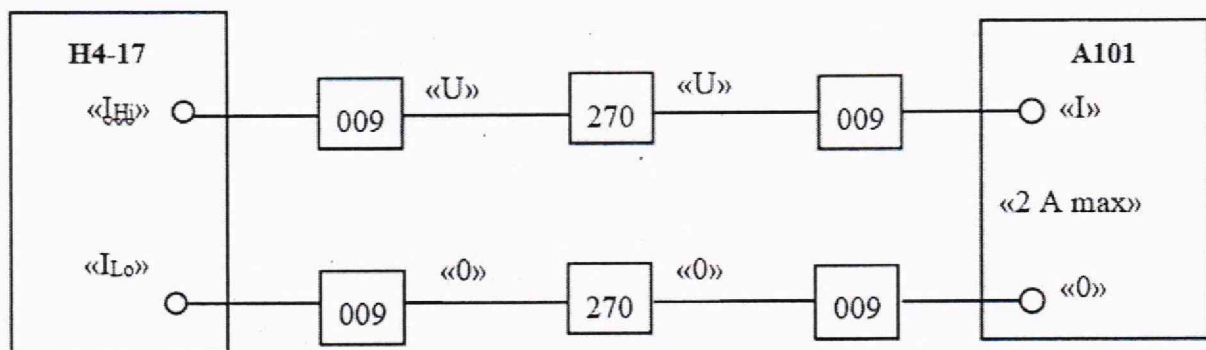
R_1 , R_2 – сопротивление мер электрического сопротивления Р310(1), Р310(2) соответственно, Ом

- фиксируют показания поверяемого амперметра для каждого значения, воспроизводимого калибратором в соответствии с таблицей 7.1;
- вычисляют абсолютную погрешность измерения силы постоянного тока по формуле (7.1).

Результаты поверки считают удовлетворительными, если основная абсолютная погрешность измерения силы постоянного тока не превышает значений, указанных в таблице 7.1.

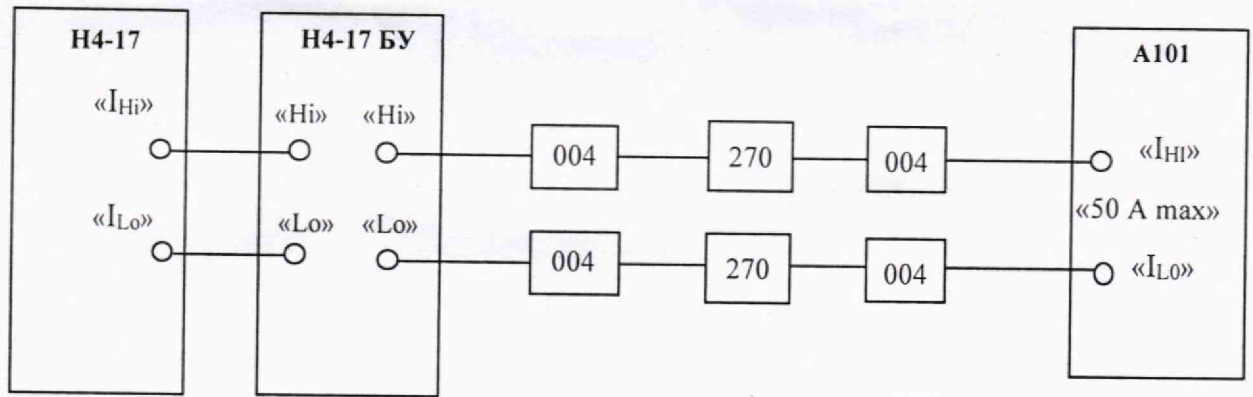
Таблица 7.1

I_k	Точка поверки	I_k эталонного СИ	Пределы допускаемой основной абсолютной погрешности \pm
2 мА	0,0100 мА	2 мА	0,0004 мА
	0,5000 мА		0,0008 мА
	1,0000 мА		0,0012 мА
	2,0000 мА		0,0020 мА
	-2,0000 мА		0,0020 мА
20 мА	01,000 мА	20 мА	0,005 мА
	10,000 мА		0,012 мА
	20,000 мА		0,020 мА
	-20,000 мА		0,020 мА
200 мА	010,00 мА	200 мА	0,05 мА
	100,00 мА		0,12 мА
	200,00 мА		0,20 мА
	-200,00 мА		0,20 мА
2 А	0,1000 А	2 А	0,0005 А
	1,0000 А		0,0012 А
	2,0000 А		0,0020 А
	-2,0000 А		0,0020 А
20 А	01,000 А	20 А	0,011 А
	10,000 А		0,020 А
	20,000 А		0,030 А
	-20,000 А		0,030 А
50 А	10,000 А	50 А	0,048 А
	20,000 А		0,061 А
	50,000 А		0,100 А
	-50,000 А		0,100 А



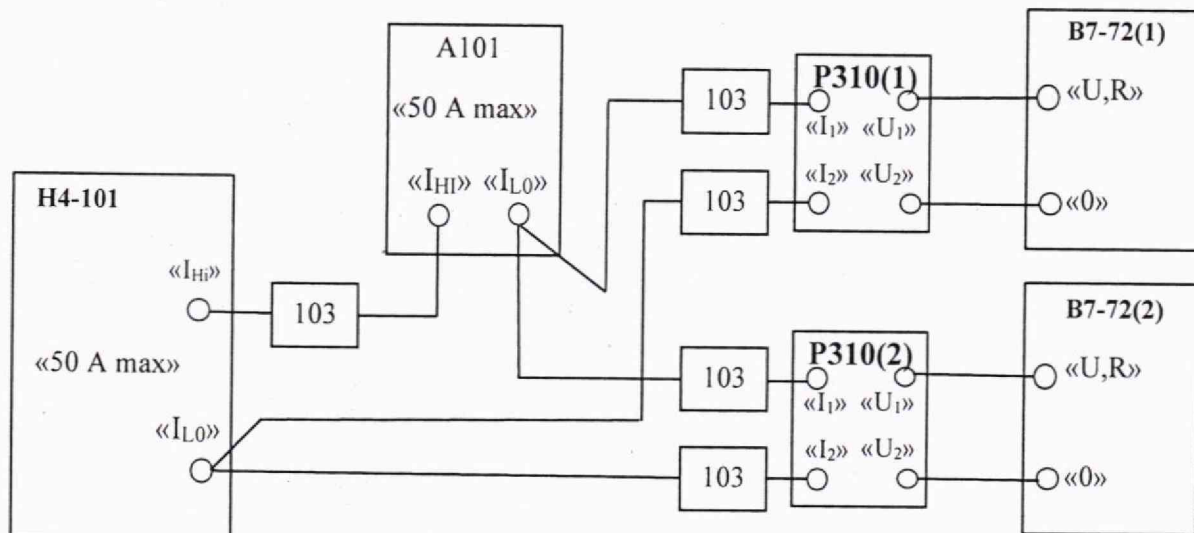
Н4-17 – калибратор универсальный; 009 – насадки УШЯИ.301539.009, УШЯИ.301539.009-01 из комплекта поверяемого амперметра; 270 – провода УШЯИ.685611.270, УШЯИ.685611.270-01 из комплекта поверяемого амперметра; А101 – поверяемый амперметр.

Рисунок 7.1 – Схема соединения приборов для определения основной абсолютной погрешности при измерении силы постоянного тока и среднеквадратического значения силы переменного тока на диапазонах с конечными значениями I_k 2; 20; 200 мА; 2 А



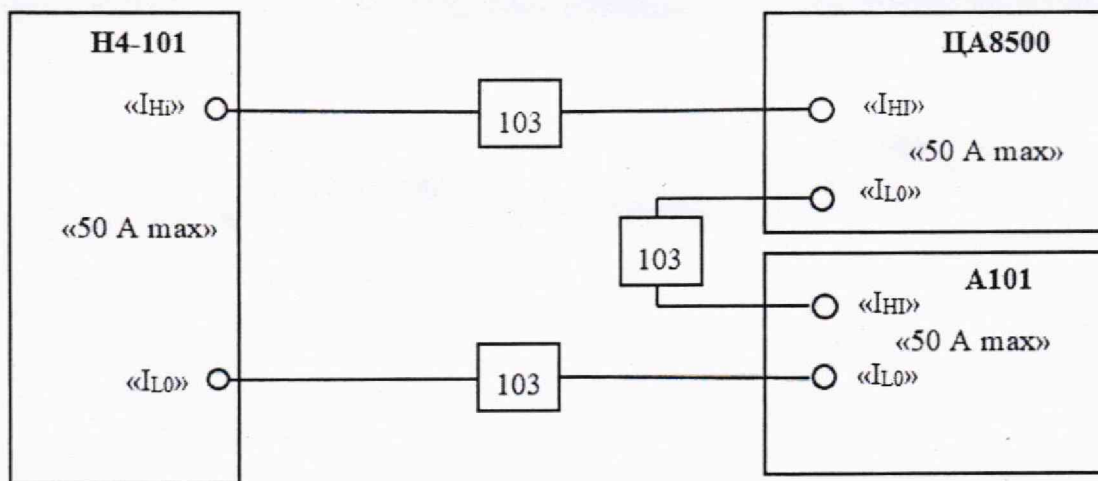
H4-17 – калибратор универсальный; H4-17 БУ – блок усиления из комплекта калибратора H4-17; 004 – насадки УШЯИ.301539.004-03, УШЯИ.301539.004-04 из комплекта поверяемого амперметра; 270 – провода УШЯИ.685611.270, УШЯИ.685611.270-01 из комплекта поверяемого амперметра; A101 – поверяемый амперметр.

Рисунок 7.2 – Схема соединения приборов для определения основной абсолютной погрешности при измерении силы постоянного тока и среднеквадратического значения силы переменного тока на диапазоне с конечным значением I_k 20 А



H4-101 – калибратор универсальный; B7-72(1), B7-72(2) – вольтметры универсальные; P310(1), P310(2) – меры электрического сопротивления; 103 – провода УШЯИ.685612.103 из комплекта поставки; A101 – поверяемый амперметр.

Рисунок 7.3 – Схема соединения приборов для определения основной абсолютной погрешности при измерении силы постоянного тока на диапазоне с конечным значением I_k 50 А



Н4-101 – калибратор универсальный; 103 – провода УШЯИ.685612.103 из комплекта поставки; А101 – поверяемый амперметр.

Рисунок 7.4 – Схема соединения приборов для определения основной абсолютной погрешности при измерении среднеквадратического значения силы переменного тока на диапазоне с конечным значением I_k 50 А

7.4.2 Определение основной абсолютной погрешности при измерении среднеквадратического значения силы переменного тока синусоидальной формы осуществляют следующим образом:

- соединяют приборы по схеме, приведенной на рисунке 7.1, для диапазонов измерений с конечными значениями I_k 2; 20; 200 мА; 2 А;

- устанавливают на калибраторе режим воспроизведения силы переменного тока, а на амперметре – режим измерения среднеквадратического значения силы переменного тока;

- устанавливают на калибраторе значения воспроизведения силы переменного тока в соответствии с таблицей 7.2, фиксируют для каждого из них показания поверяемого амперметра и вычисляют абсолютную погрешность измерения среднеквадратического значения силы переменного тока по формуле (7.1);

- соединяют приборы по схеме, приведенной на рисунке 7.2 для диапазона измерений с конечным значением I_k 20 А;

- устанавливают на калибраторе значения воспроизведения силы переменного тока в соответствии с таблицей 7.2, фиксируют для каждого из них показания поверяемого амперметра и вычисляют абсолютную погрешность измерения среднеквадратического значения силы переменного тока по формуле (7.1);

- соединяют приборы по схеме, приведенной на рисунке 7.4 для диапазона измерений с конечным значением 50 А;

- устанавливают на калибраторе значения воспроизведения силы переменного тока в соответствии с таблицей 7.2, фиксируют для каждого из них показания поверяемого амперметра и вычисляют абсолютную погрешность измерения среднеквадратического значения силы переменного тока по формуле (7.1).

Таблица 7.2

I_k	Точка поверки	Частота, Гц	Пределы допускаемой основной абсолютной погрешности \pm
2 мА	0,0100 мА	40	0,0004 мА
		500	0,0004 мА
		3000	0,0040 мА
		5000	0,0101 мА
	0,5000 мА	40	0,0008 мА
		500	0,0008 мА
		3000	0,0050 мА
		5000	0,0125 мА
	1,0000 мА	40	0,0012 мА
		500	0,0012 мА
		3000	0,0060 мА
		5000	0,0150 мА
	2,0000 мА	40	0,0020 мА
		500	0,0020 мА
		3000	0,0080 мА
		5000	0,0200 мА
20 мА	01,000 мА	40	00,005 мА
		500	00,005 мА
		3000	00,042 мА
		5000	00,105 мА
	10,000 мА	40	00,012 мА
		500	00,012 мА
		3000	00,060 мА
		5000	00,150 мА
	20,000 мА	40	00,020 мА
		500	00,020 мА
		3000	00,080 мА
		5000	00,200 мА
200 мА	010,00 мА	40	000,05 мА
		500	000,05 мА
		3000	000,42 мА
		5000	001,05 мА
	100,00 мА	40	000,12 мА
		500	000,12 мА
		3000	000,60 мА
		5000	001,50 мА
	200,00 мА	40	000,20 мА
		500	000,20 мА
		3000	000,80 мА
		5000	002,00 мА
2 А	0,1000 А	40	0,0005 А
		500	0,0005 А
		3000	0,0042 А
		5000	0,0105 А

Продолжение таблицы 7.2

I_k	Точка поверки	Частота, Гц	Пределы допускаемой основной абсолютной погрешности \pm
2 А	1,0000 А	40	0,0012 А
		500	0,0012 А
		3000	0,0060 А
		5000	0,0150 А
	2,0000 А	40	0,0020 А
		500	0,0020 А
		3000	0,0080 А
		5000	0,0200 А
20 А	01,000 А	40	00,011 А
		500	00,105 А
		3000	00,110 А
		5000	00,115 А
	10,000 А	40	00,020 А
		500	00,150 А
		3000	00,200 А
		5000	00,250 А
	20,000 А	45	00,030 А
		500	00,200 А
		3000	00,300 А
		5000	00,400 А
50 А	10,000 А	45	00,065 А
		500	00,450 А
	20,000 А	45	00,095 А
		440	00,550 А
	50,000 А	45	00,185 А
		440	00,850 А

Результаты поверки считают удовлетворительными, если основная абсолютная погрешность измерения среднеквадратического значения силы переменного тока не превышает значений, указанных в таблице 7.2.

8 Оформление результатов поверки

8.1 Результаты поверки оформляют протоколом по форме приложения Б.

8.2 При положительных результатах поверки на амперметр и(или) [2] наносят знак поверки и выдают свидетельство о поверке:

- для амперметра, применяемого в сфере законодательной метрологии, по форме, установленной [3];
- для амперметра, применяемого вне сферы законодательной метрологии, по форме, установленной в ТКП 8.007.

8.3 При отрицательных результатах первичной поверки амперметра выдают заключение о непригодности:

- для амперметра, применяемого в сфере законодательной метрологии, по форме, установленной [3];
- для амперметра, применяемого вне сферы законодательной метрологии, по форме, установленной в ТКП 8.007.

При отрицательных результатах последующей поверки амперметра выдают заключение о непригодности:

- для амперметра, применяемого в сфере законодательной метрологии, по форме, установленной [3];

- для амперметра, применяемого вне сферы законодательной метрологии, по форме, установленной в ТКП 8.007.

Ранее нанесенный знак поверки подлежит уничтожению путем приведения его в состояние, непригодное для дальнейшего применения, предыдущее свидетельство о поверке прекращает свое действие.

**Приложение А
(обязательное)**

Обязательные метрологические требования к амперметрам

Обязательные метрологические требования к амперметрам приведены в таблице А.1.

Таблица А.1 - Обязательные метрологические требования к амперметрам

Наименование	Значение
Измерение силы постоянного тока:	
Диапазон измерений	от 10 мкА до 50 А
Пределы измерений	2; 20; 200 мА; 2; 20; 50 А
Пределы допускаемой основной абсолютной погрешности: на пределах измерений 2; 20; 200 мА; 2 А на пределе измерений 20 А на пределе измерений 50 А	$\pm[0,0008 \cdot I + 0,0002 \cdot I_k]$ $\pm[0,001 \cdot I + 0,0005 \cdot I_k]$ $\pm[0,0013 \cdot I + 0,0007 \cdot I_k]$
Измерение среднеквадратического значения силы переменного тока	
Диапазон измерений	от 10 мкА до 50 А
Диапазон частот	от 40 до 5000 Гц
Пределы измерений	2; 20; 200 мА; 2; 20; 50 А
Пределы допускаемой основной абсолютной погрешности:	
на пределах измерений 2; 20; 200 мА; 2 А в диапазоне частот: от 40 до 1000 Гц включ. св. 1000 до 3000 Гц включ. св. 3000 до 5000 Гц включ.	$\pm[0,0008 \cdot I + 0,0002 \cdot I_k]$ $\pm[0,002 \cdot I + 0,002 \cdot I_k]$ $\pm[0,005 \cdot I + 0,005 \cdot I_k]$
на пределе измерений 20 А в диапазоне частот: от 40 до 100 Гц включ. св. 100 до 1000 Гц включ. св. 1000 до 3000 Гц включ. св. 3000 до 5000 Гц включ.	$\pm[0,001 \cdot I + 0,0005 \cdot I_k]$ $\pm[0,005 \cdot I + 0,005 \cdot I_k]$ $\pm[0,01 \cdot I + 0,005 \cdot I_k]$ $\pm[0,015 \cdot I + 0,005 \cdot I_k]$
на пределе измерений 50 А в диапазоне частот: от 40 до 100 Гц включ. св. 100 до 1000 Гц включ.	$\pm[0,003 \cdot I + 0,0007 \cdot I_k]$ $\pm[0,01 \cdot I + 0,007 \cdot I_k]$
Примечание – В настоящей таблице используются условные обозначения: I_k – конечное значение установленного предела измерений силы тока, А (мА); I – значение измеряемой величины силы тока, А (мА).	

Таблица Б.2 – Определение основной абсолютной погрешности при измерении силы постоянного тока

I_k	Точка поверки	Результат измерений	Основная абсолютная погрешность ΔI	Пределы допускаемой основной абсолютной погрешности \pm
2 мА	0,0100 мА			0,0004 мА
	0,5000 мА			0,0008 мА
	1,0000 мА			0,0012 мА
	2,0000 мА			0,0020 мА
	-2,0000 мА			0,0020 мА
20 мА	01,000 мА			0,005 мА
	10,000 мА			0,012 мА
	20,000 мА			0,020 мА
	-20,000 мА			0,020 мА
200 мА	010,00 мА			0,05 мА
	100,00 мА			0,12 мА
	200,00 мА			0,20 мА
	-200,00 мА			0,20 мА
2 А	0,1000 А			0,0005 А
	1,0000 А			0,0012 А
	2,0000 А			0,0020 А
	-2,0000 А			0,0020 А
20 А	01,000 А			0,011 А
	10,000 А			0,020 А
	20,000 А			0,030 А
	-20,000 А			0,030 А
50 А	10,000 А			0,048 А
	20,000 А			0,061 А
	50,000 А			0,100 А
	-50,000 А			0,100 А

соответствует / не соответствует

Таблица Б.3 – Определение основной абсолютной погрешности при измерении среднеквадратического значения силы переменного тока

I_k	Точка поверки	Частота, Гц	Результат измерений	Основная абсолютная погрешность ΔI	Пределы допускаемой основной абсолютной погрешности \pm
2 мА	0,0100 мА	40			0,0004 мА
		500			0,0004 мА
		3000			0,0040 мА
		5000			0,0101 мА
	0,5000 мА	40			0,0008 мА
		500			0,0008 мА
		3000			0,0050 мА
		5000			0,0125 мА
	1,0000 мА	40			0,0012 мА
		500			0,0012 мА
		3000			0,0060 мА
		5000			0,0150 мА
	2,0000 мА	40			0,0020 мА
		500			0,0020 мА
		3000			0,0080 мА
		5000			0,0200 мА
20 мА	01,000 мА	40			00,005 мА
		500			00,005 мА
		3000			00,042 мА
		5000			00,105 мА
	10,000 мА	40			00,012 мА
		500			00,012 мА
		3000			00,060 мА
		5000			00,150 мА
	20,000 мА	40			00,020 мА
		500			00,020 мА
		3000			00,080 мА
		5000			00,200 мА
200 мА	010,00 мА	40			000,05 мА
		500			000,05 мА
		3000			000,42 мА
		5000			001,05 мА
	100,00 мА	40			000,12 мА
		500			000,12 мА
		3000			000,60 мА
		5000			001,50 мА
	200,00 мА	40			000,20 мА
		500			000,20 мА
		3000			000,80 мА
		5000			002,00 мА
2 А	0,1000 А	40			0,0005 А
		500			0,0005 А
		3000			0,0042 А
		5000			0,0105 А
	1,0000 А	40			0,0012 А
		500			0,0012 А
		3000			0,0060 А
		5000			0,0150 А

Продолжение таблицы Б.3

I_k	Точка поверки	Частота, Гц	Результат измерений	Основная абсолютная погрешность Δ	Пределы допускаемой основной абсолютной погрешности $\pm\Delta$
2 А	2,000 А	40			0,0020 А
		500			0,0020 А
		3000			0,0080 А
		5000			0,0200 А
20 А	01,000 А	40			00,011 А
		500			00,105 А
		3000			00,110 А
		5000			00,115 А
	10,000 А	40			00,020 А
		500			00,150 А
		3000			00,200 А
		5000			00,250 А
	20,000 А	45			00,030 А
		500			00,200 А
		3000			00,300 А
		5000			00,400 А
50 А	10,000 А	45			00,065 А
		500			00,450 А
	20,000 А	45			00,095 А
		440			00,550 А
	50,000 А	45			00,185 А
		440			00,850 А

соответствует / не соответствует

Заключение _____
соответствует/не соответствует

Свидетельство (заключение о непригодности) № _____

Поверитель _____
подпись, расшифровка подписи

Библиография

- [1] ТУ ВУ 100039847.170-2023 Амперметр постоянного и переменного тока А101. Технические условия
- [2] УШЯИ.411133.001 РЭ Амперметр постоянного и переменного тока А101. Руководство по эксплуатации
- [3] Правила осуществления метрологической оценки в виде работ по государственной поверке средств измерений, утвержденные постановлением Государственного комитета по стандартизации Республики Беларусь от 21 апреля 2021 № 40