

СОГЛАСОВАНО

**Технический директор
ООО «НИЦ «ЭНЕРГО»**

П. С. Казаков



2024 г.

М. п.

Государственная система обеспечения единства измерений

Реле контроля изоляции цифровые РКИЦ-3

Методика поверки

МП-НИЦЭ-116-24

г. Москва

2024 г.

Содержание

| | |
|--|---|
| 1 ОБЩИЕ ПОЛОЖЕНИЯ | 3 |
| 2 ПЕРЕЧЕНЬ ОПЕРАЦИЙ ПОВЕРКИ СРЕДСТВА ИЗМЕРЕНИЙ | 3 |
| 3 ТРЕБОВАНИЯ К УСЛОВИЯМ ПРОВЕДЕНИЯ ПОВЕРКИ..... | 4 |
| 4 ТРЕБОВАНИЯ К СПЕЦИАЛИСТАМ, ОСУЩЕСТВЛЯЮЩИМ ПОВЕРКУ | 4 |
| 5 МЕТРОЛОГИЧЕСКИЕ И ТЕХНИЧЕСКИЕ ТРЕБОВАНИЯ К СРЕДСТВАМ ПОВЕРКИ..... | 4 |
| 6 ТРЕБОВАНИЯ (УСЛОВИЯ) ПО ОБЕСПЕЧЕНИЮ БЕЗОПАСНОСТИ ПРОВЕДЕНИЯ ПОВЕРКИ | 5 |
| 7 ВНЕШНИЙ ОСМОТР СРЕДСТВА ИЗМЕРЕНИЙ..... | 6 |
| 8 ПОДГОТОВКА К ПОВЕРКЕ И ОПРОБОВАНИЕ СРЕДСТВА ИЗМЕРЕНИЙ | 6 |
| 9 ПРОВЕРКА ПРОГРАММНОГО ОБЕСПЕЧЕНИЯ СРЕДСТВА ИЗМЕРЕНИЙ | 7 |
| 10 ОПРЕДЕЛЕНИЕ МЕТРОЛОГИЧЕСКИХ ХАРАКТЕРИСТИК СРЕДСТВА ИЗМЕРЕНИЙ | 7 |
| 11 ПОДТВЕРЖДЕНИЕ СООТВЕТСТВИЯ СРЕДСТВА ИЗМЕРЕНИЙ МЕТРОЛОГИЧЕСКИМ ТРЕБОВАНИЯМ..... | 8 |
| 12 ОФОРМЛЕНИЕ РЕЗУЛЬТАТОВ ПОВЕРКИ | 9 |

1 ОБЩИЕ ПОЛОЖЕНИЯ

1.1 Настоящая методика поверки распространяется на реле контроля изоляции цифровое РКИЦ-3 (далее – РКИЦ-3), изготавливаемые Обществом с ограниченной ответственностью «Завод нефтегазовой аппаратуры Анодь» (ООО «ЗНГА Анодь»), и устанавливает методику их первичной и периодической поверок.

1.2 При проведении поверки должна обеспечиваться прослеживаемость РКИЦ-3 к ГЭТ 14-2014 согласно государственной поверочной схеме, утвержденной Приказом Федерального агентства по техническому регулированию и метрологии от 30 декабря 2019 г. № 3456.

1.3 Поверка РКИЦ-3 должна проводиться в соответствии с требованиями настоящей методики поверки.

1.4 Метод, обеспечивающий реализацию методики поверки, – прямой метод измерений.

1.5 В результате поверки должны быть подтверждены метрологические требования, приведенные в Приложении А.

2 ПЕРЕЧЕНЬ ОПЕРАЦИЙ ПОВЕРКИ СРЕДСТВА ИЗМЕРЕНИЙ

2.1 При проведении поверки выполняют операции, указанные в таблице 1.

Таблица 1 – Операции поверки

| Наименование операции поверки | Обязательность выполнения операций поверки при | | Номер раздела (пункта) методики поверки, в соответствии с которым выполняется операция поверки |
|--|--|-----------------------|--|
| | первичной поверке | периодической поверке | |
| Внешний осмотр средства измерений | Да | Да | 7 |
| Подготовка к поверке и опробование средства измерений | Да | Да | 8 |
| Контроль условий поверки (при подготовке к поверке и опробовании средства измерений) | Да | Да | 8.1 |
| Опробование (при подготовке к поверке и опробовании средства измерений) | Да | Да | 8.2 |
| Проверка электрического сопротивления изоляции (при подготовке к поверке и опробовании средства измерений) | Да | Нет | 8.3 |
| Проверка электрической прочности изоляции (при подготовке к поверке и опробовании средства измерений) | Да | Нет | 8.4 |
| Проверка программного обеспечения средства измерений | Да | Да | 9 |
| Определение метрологических характеристик средства измерений | Да | Да | 10 |
| Подтверждение соответствия средства измерений метрологическим требованиям | Да | Да | 11 |

3 ТРЕБОВАНИЯ К УСЛОВИЯМ ПРОВЕДЕНИЯ ПОВЕРКИ

3.1 При проведении поверки должны соблюдаться следующие условия:

- температура окружающей среды плюс (25 ± 5) °С;
- относительная влажность от 30 % до 80 %.

4 ТРЕБОВАНИЯ К СПЕЦИАЛИСТАМ, ОСУЩЕСТВЛЯЮЩИМ ПОВЕРКУ

4.1 К проведению поверки допускаются лица, изучившие настоящую методику поверки, эксплуатационную документацию на поверяемые РКИЦ-3 и средства поверки.

4.2 К проведению поверки допускаются лица, соответствующие требованиям, изложенным в статье 41 Приказа Минэкономразвития России от 26.10.2020 года № 707 (ред. от 30.12.2020 года) «Об утверждении критериев аккредитации и перечня документов, подтверждающих соответствие заявителя, аккредитованного лица критериям аккредитации».

5 МЕТРОЛОГИЧЕСКИЕ И ТЕХНИЧЕСКИЕ ТРЕБОВАНИЯ К СРЕДСТВАМ ПОВЕРКИ

Таблица 2 – Средства поверки

| Операции поверки, требующие применение средств поверки | Метрологические и технические требования к средствам поверки, необходимые для проведения поверки | Перечень рекомендуемых средств поверки |
|---|--|---|
| Основные средства поверки | | |
| р. 10 Определение метрологических характеристик средства измерений | Эталоны единицы электрического сопротивления, соответствующие требованиям к эталонам не ниже 3-го разряда по Приказу Росстандарта от 30 декабря 2019 г. № 3456. Средства измерений электрического сопротивления постоянного тока в диапазоне измерений от 0,005 до 3,0 МОм | Магазин сопротивления измерительный постоянного тока Р4001, рег. № 2508-69 |
| Вспомогательные средства поверки | | |
| р. 10 Определение метрологических характеристик средства измерений | Источники с диапазоном воспроизведений напряжения постоянного тока от 150 до 1000 В | Калибратор многофункциональный Fluke 5720A, рег. № 52495-13 |
| п. 8.1 Контроль условий поверки (при подготовке к поверке и опробовании средства измерений) | Средства измерений температуры окружающей среды в диапазоне от +20 °С до +30 °С, с пределами допускаемой абсолютной погрешности измерений не более ± 1 °С; Средства измерений относительной влажности воздуха в диапазоне от 30 % до 80 %, с пределами допускаемой абсолютной погрешности измерений не более ± 3 %; | Измеритель параметров микроклимата «МЕТЕО-СКОП-М», рег. № 32014-11 |
| п. 8.2 Опробование, р. 9 Проверка программного обеспечения средства измерений, р. 10 | Источники с диапазоном воспроизведений напряжения постоянного тока от 0 до 12 В, с пределами допускаемой относительной погрешности не более ± 10 %. | Источник питания постоянного тока MP4003D, диапазон воспроизведений напряжения постоянного тока от 0 до 400 В |

| | | |
|--|--|---|
| Операции поверки, требующие применение средств поверки | Метрологические и технические требования к средствам поверки, необходимые для проведения поверки | Перечень рекомендуемых средств поверки |
| Определение метрологических характеристик средства измерений | | |
| п. 8.3 Определение сопротивления изоляции (при подготовке к поверке и опробовании средства измерений) | Средства измерений сопротивления изоляции (на испытательное напряжение постоянного тока не ниже 100 В) с верхним пределом измерений не ниже 20 МОм, с пределами допускаемой относительной погрешности измерений не более $\pm 1\%$. | Установка для проверки параметров электрической безопасности GPT-79803, рег. № 50682-12 |
| п. 8.4 Определение электрической прочности изоляции (при подготовке к поверке и опробовании средства измерений) | Средства измерений напряжения переменного тока с диапазоном формирования напряжения переменного тока до 2500 В, с пределами допускаемой абсолютной погрешности не более $\pm 0,05$ кВ. | Установка для проверки параметров электрической безопасности GPT-79803, рег. № 50682-12 |
| п. 8.2 Опробование, р. 9 Проверка программного обеспечения средства измерений, р. 10 Определение метрологических характеристик средства измерений | Наличие интерфейсов Ethernet и USB; операционная система Windows с установленным программным обеспечением (далее – ПО) Colibrator RKI.exe | Персональный компьютер IBM PC |
| Примечание – Допускается использовать при поверке другие утвержденные и аттестованные эталоны единиц величин, средства измерений утвержденного типа и поверенные, удовлетворяющие метрологическим требованиям, указанным в таблице, а также другое вспомогательное оборудование, удовлетворяющее техническим требованиям, указанным в таблице. | | |

6 ТРЕБОВАНИЯ (УСЛОВИЯ) ПО ОБЕСПЕЧЕНИЮ БЕЗОПАСНОСТИ ПРОВЕДЕНИЯ ПОВЕРКИ

6.1 При проведении поверки необходимо соблюдать требования безопасности, установленные ГОСТ 12.3.019-80, «Правилами технической эксплуатации электроустановок потребителей». Также должны быть соблюдены требования безопасности, изложенные в эксплуатационных документах на поверяемые РКИЦ-3 и применяемые средства поверки.

7 ВНЕШНИЙ ОСМОТР СРЕДСТВА ИЗМЕРЕНИЙ

РКИЦ-3 допускается к дальнейшей поверке, если:

- внешний вид РКИЦ-3 соответствует описанию и изображению, приведенному в описании типа;
- соблюдаются требования по защите РКИЦ-3 от несанкционированного вмешательства согласно описанию типа;
- отсутствуют видимые дефекты, способные оказать влияние на безопасность проведения поверки или результаты поверки.

Примечание – При выявлении дефектов, способных оказать влияние на безопасность проведения поверки или результаты поверки, устанавливается возможность их устранения до проведения поверки. При наличии возможности устранения дефектов, выявленные дефекты устраняются, и РКИЦ-3 допускается к дальнейшей поверке. При отсутствии возможности устранения дефектов, РКИЦ-3 к дальнейшей поверке не допускается.

8 ПОДГОТОВКА К ПОВЕРКЕ И ОПРОБОВАНИЕ СРЕДСТВА ИЗМЕРЕНИЙ

8.1 Перед проведением поверки необходимо выполнить следующие подготовительные работы:

- изучить эксплуатационную документацию на поверяемый РКИЦ-3 и на применяемые средства поверки;
- выдержать РКИЦ-3 в условиях окружающей среды, указанных в п. 3.1, не менее 2 ч, если он находился в климатических условиях, отличающихся от указанных в п. 3.1, и подготовить его к работе в соответствии с его эксплуатационной документацией;
- подготовить к работе средства поверки в соответствии с указаниями их эксплуатационной документации;
- провести контроль условий поверки на соответствие требованиям, указанным в разделе 3, с помощью оборудования, указанного в таблице 2.

8.2 Опробование

8.2.1 Подать напряжение питания на РКИЦ-3.

8.2.2 Запустить программное обеспечение Colibrator RKI.exe на персональном компьютере.

8.2.3 Выбрать Com port и нажать кнопку «Connect».

8.3 Проверка электрического сопротивления изоляции

Проверку электрического сопротивления изоляции проводят при помощи установки для проверки параметров электрической безопасности GPT-79803 (далее - GPT-79803).

Измерить сопротивление изоляции между каждой независимой цепью (гальванически не связанной с другими цепями) и корпусом с помощью GPT-79803.

Проверку электрического сопротивления изоляции проводить на установке для проверки параметров электрической безопасности GPT-79803 при номинальном напряжении постоянного тока 100 В.

8.4 Проверка электрической прочности изоляции

РКИЦ-3 должен быть отключен от входных и выходных клемм. Испытательное напряжение прикладывают между соединенными между собой входными и соединенными между собой выходными зажимами. Испытательное напряжение повышают плавно со значения не более 1250 В в течение не менее 10 секунд до 2500 В ступенями максимально по 125 В, выдерживают при этом напряжении в течение 1 минуты и плавно снижают до 1/3 испытательного напряжения и отключают.

РКИЦ-3 допускается к дальнейшей поверке, если при опробовании подаче напряжения питания, зажигается индикация и установлена связь между РКИЦ-3 и программным обеспечением, при проверке электрического сопротивления изоляции измеренное значение электрического сопротивления изоляции не менее 20 МОм, во время проверки электрической прочности изоляции не произошло пробоя или поверхностного перекрытия изоляции.

9 ПРОВЕРКА ПРОГРАММНОГО ОБЕСПЕЧЕНИЯ СРЕДСТВА ИЗМЕРЕНИЙ

Считать номер версии программного обеспечения, указанный в строке «RKI v.»

РКИЦ-3 допускается к дальнейшей поверке, если номер версии программного обеспечения соответствует требованиям, указанным в описании типа.

10 ОПРЕДЕЛЕНИЕ МЕТРОЛОГИЧЕСКИХ ХАРАКТЕРИСТИК СРЕДСТВА ИЗМЕРЕНИЙ

10.1 Подключить РКИЦ-3 к магазину сопротивления измерительному постоянному току Р4001 (далее - Р4001), калибратору многофункциональному Fluke 5720А (далее - Fluke 5720А), и источнику питания постоянного тока МР4003D (далее - МР4003D) в соответствии с рисунком 1.

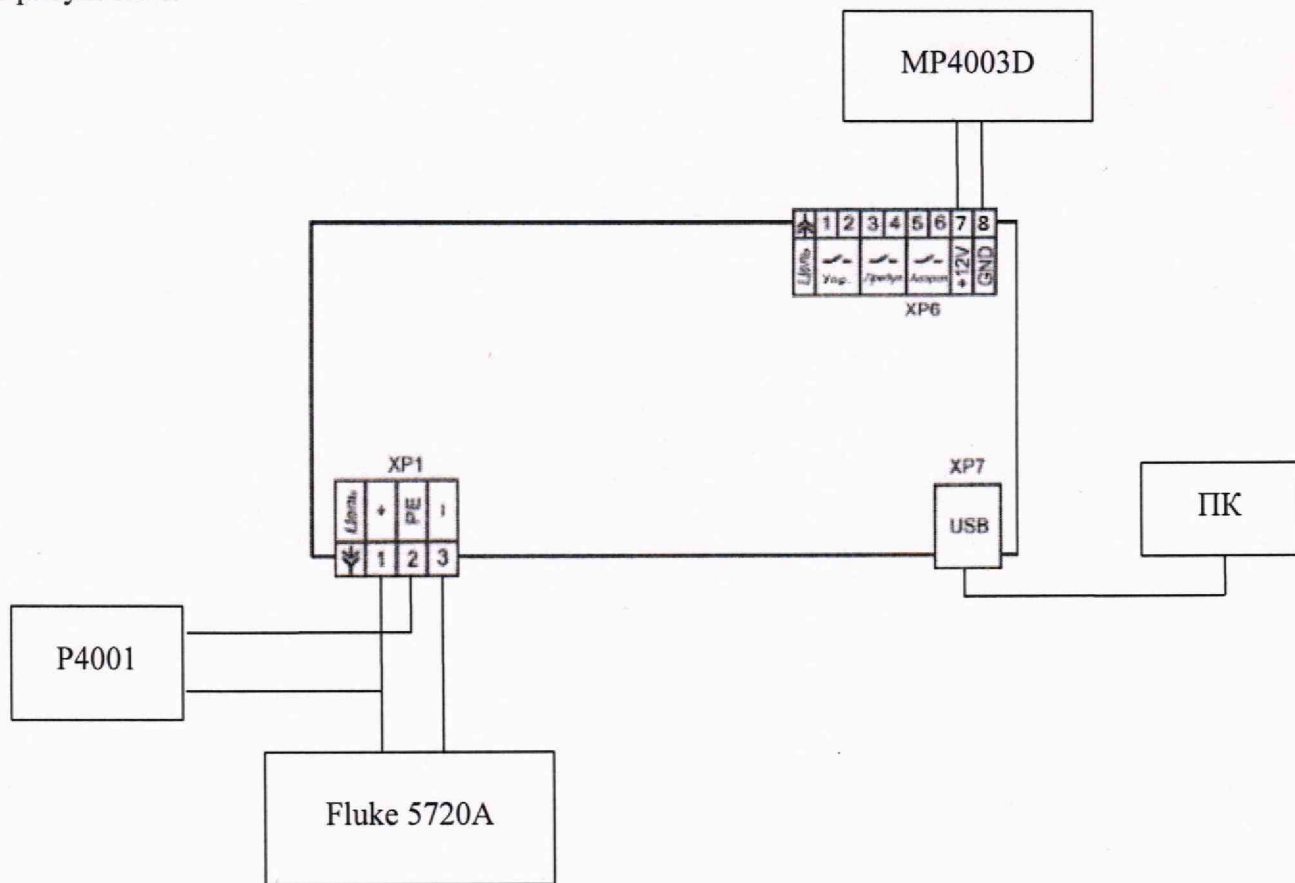


Рисунок 1 – Определение относительной погрешности измерений электрического сопротивления изоляции между контактами «+» и «РЕ»

10.2 Воспроизвести с Р4001 электрическое сопротивление постоянного тока и с Fluke 5720А напряжение постоянного тока в соответствии с таблицей 2.

Таблица 2 – Параметры сигналов, которые необходимо воспроизводить для определения относительной погрешности измерений электрического сопротивления изоляции

| Значение напряжения постоянного тока, воспроизводимое с Fluke 5720А, В | Значение электрическое сопротивление постоянного тока, воспроизводимое с магазина сопротивлений |
|--|---|
| 200,0 | 10,0 кОм |
| 500,0 | 50,0 кОм; 300,0 кОм; 700,0 кОм |
| 500,0 | 1,0 МОм; 2,0 МОм; 3,0 МОм |
| 1000,0 | 1,00 МОм |

10.3 Зафиксировать измеренное значение электрического сопротивления изоляции между контактами «+» и «РЕ» в окне «Pr.Rut:» (значение электрического сопротивления изоляции отображается в Ом).

10.4 Рассчитать относительную погрешность измерений электрического сопротивления изоляции по формуле (1).

10.5 Собрать схему в соответствии с рисунком 2.

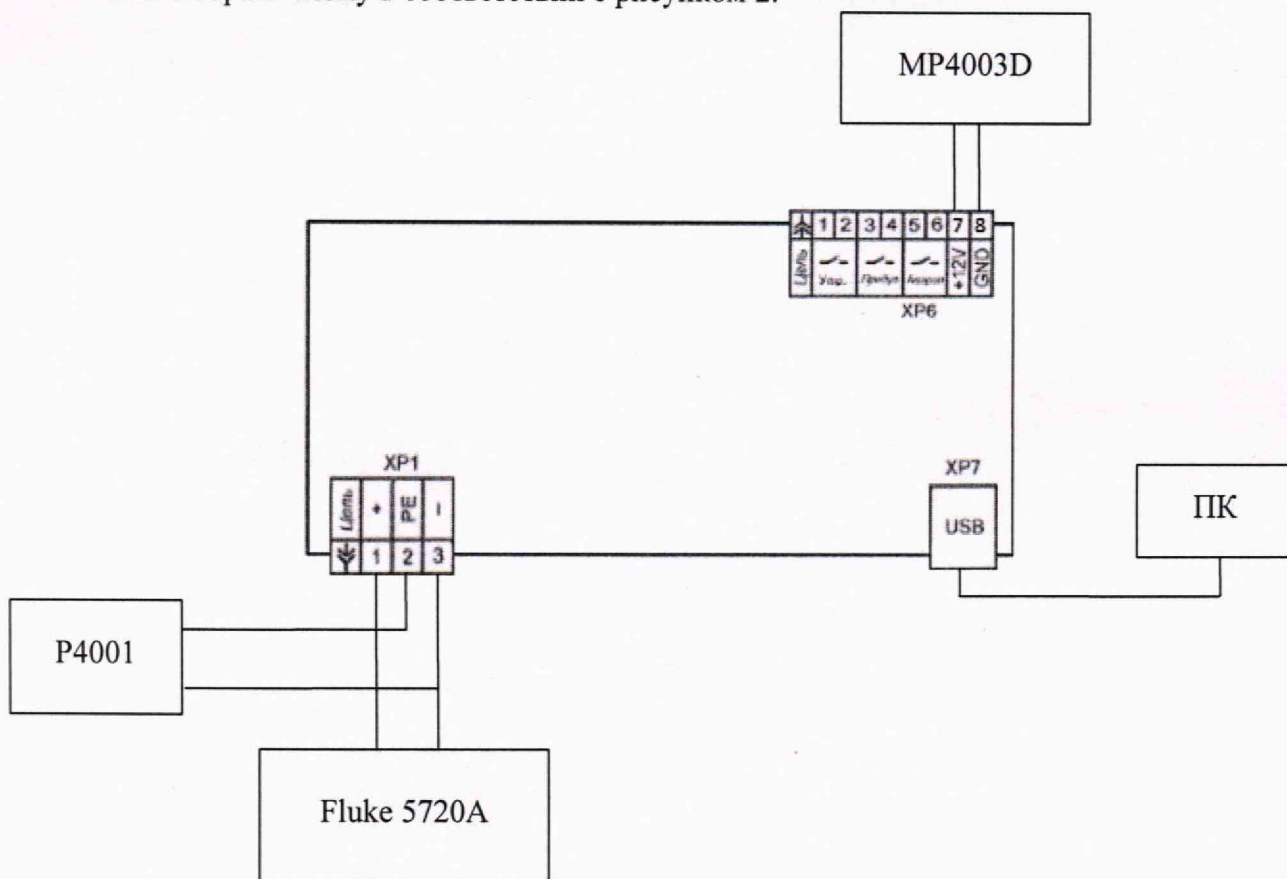


Рисунок 2 – Определение относительной погрешности измерений электрического сопротивления изоляции между контактами «-» и «PE»

10.6 Повторить пункт 10.2.

10.7 Зафиксировать измеренное значение электрического сопротивления изоляции между контактами «-» и «PE» отображается в окне «Pm.Rut:» (значение электрического сопротивления изоляции отображается в Ом).

10.8 Повторить пункт 10.4.

11 ПОДТВЕРЖДЕНИЕ СООТВЕТСТВИЯ СРЕДСТВА ИЗМЕРЕНИЙ МЕТРОЛОГИЧЕСКИМ ТРЕБОВАНИЯМ

11.1 Относительная погрешность измерений электрического сопротивления изоляции рассчитывается по формуле (1):

$$\gamma = \frac{X_{\text{изм}} - X_{\text{эт}}}{X_{\text{эт}}} \cdot 100, \quad (1)$$

где $X_{\text{изм}}$ – измеренное РКИЦ-3 значение электрического сопротивления изоляции, кОм (МОм);

$X_{\text{эт}}$ – воспроизведенное Р4001 электрического сопротивления постоянного тока, кОм (МОм).

РКИЦ-3 подтверждает соответствие метрологическим требованиям, установленным при утверждении типа, если полученные значения относительной погрешности измерений электрического сопротивления изоляции не превышают пределов, указанных в таблице А.1 Приложения А.

При невыполнении любого из вышеперечисленных условий (когда РКИЦ-3 не подтверждает соответствие метрологическим требованиям), поверку РКИЦ-3 прекращают, результаты поверки признают отрицательными.

12 ОФОРМЛЕНИЕ РЕЗУЛЬТАТОВ ПОВЕРКИ

12.1 Результаты поверки РКИЦ-3 подтверждаются сведениями, включенными в Федеральный информационный фонд по обеспечению единства измерений в соответствии с порядком, установленным действующим законодательством.

12.2 По заявлению владельца РКИЦ-3 или лица, представившего его на поверку, положительные результаты поверки (когда РКИЦ-3 подтверждает соответствие метрологическим требованиям) оформляют свидетельством о поверке по форме, установленной в соответствии с действующим законодательством, и (или) внесением в паспорт РКИЦ-3 записи о проведенной поверке, заверяемой подписью поверителя и знаком поверки, с указанием даты поверки.

12.3 По заявлению владельца РКИЦ-3 или лица, представившего его на поверку, отрицательные результаты поверки (когда РКИЦ-3 не подтверждает соответствие метрологическим требованиям) оформляют извещением о непригодности к применению средства измерений по форме, установленной в соответствии с действующим законодательством.

12.4 Протоколы поверки РКИЦ-3 оформляются по произвольной форме.

Инженер 1 категории
ООО «НИЦ «ЭНЕРГО»



М. И. Рогова

ПРИЛОЖЕНИЕ А

Метрологические характеристики РКЦ-3

Таблица А.1 – Метрологические характеристики

| Наименование характеристики | Значение |
|--|-----------------|
| Диапазон измерений электрического сопротивления изоляции, МОм | от 0,005 до 3,0 |
| Пределы допускаемой относительной погрешности измерений электрического сопротивления изоляции, % | $\pm 5,0$ |