

СОГЛАСОВАНО

Главный метролог

ООО «ПРОММАШ ТЕСТ Метрология»

В. А. Лапшинов



2024 г.

«ГСИ. Газоанализаторы СК-2.  
Методика поверки»

МП-624-2024

г. Чехов, 2024 г.

## 1. Общие положения

1.1 Настоящая методика распространяется на газоанализаторы СК-2 (далее – газоанализаторы) и устанавливает методику их первичной и периодической поверки.

1.2 В результате поверки должны быть подтверждены следующие метрологические требования, приведенные в таблице В.1 Приложения В настоящей МП-624-2024.

1.3 Прослеживаемость при поверке газоанализатора обеспечивается в соответствии с ГПС, утвержденной приказом Федерального агентства по техническому регулированию и метрологии от 31 декабря 2020 г. № 2315, к государственному первичному эталону единиц молярной доли, массовой доли и массовой концентрации компонентов в газовых и газоконденсатных средах ГЭТ 154-2019.

1.4 При определении метрологических характеристик поверяемого газоанализатора используется метод прямых измерений поверяемым газоанализатором величины, воспроизводимой с помощью государственных стандартных образцов состава газовых смесей или рабочих эталонов, соответствующих указанной ГПС.

## 2 Перечень операций поверки средства измерений

2.1 При проведении поверки выполняют операции, указанные в таблице 1.

Таблица 1 – Операции поверки

Наименование операции	Обязательность проведения операций при поверке		Номер пункта методики поверки, в соответствии с которым выполняется операция поверки
	первичной	периодической	
Внешний осмотр средства измерений	да	да	7
Контроль условий поверки (при подготовке к поверке и опробовании средства измерений)	да	да	8.1
Опробование (при подготовке к поверке и опробовании средства измерений)	да	да	8.3
Проверка программного обеспечения	да	да	9
Определение метрологических характеристик средства измерений и подтверждение соответствия средства измерений метрологическим требованиям	да	да	10
Определение основной погрешности измерений концентрации определяемого компонента	да	да	10.1
Определение времени установления показаний	да	да	10.2
Оформление результатов поверки	да	да	11

2.2 Допускается проводить периодическую поверку для меньшего числа измеряемых величин на основании письменного заявления владельца средства измерений (лица, предоставившего средство измерений на поверку). Сведения об объеме проведенной поверки передаются в Федеральный информационный фонд по обеспечению единства измерений.

2.3 Если при проведении той или иной операции поверки получен отрицательный результат, поверку прекращают.

### 3 Требования к условиям проведения поверки

3.1 При проведении поверки должны быть соблюдены следующие условия:

температура окружающего воздуха, °С	20±5
относительная влажность окружающего воздуха, %	от 30 до 80
атмосферное давление, кПа	от 84,0 до 106

### 4 Требования к специалистам, осуществляющим поверку

4.1 К проведению поверки допускаются лица, изучившие руководство по эксплуатации на поверяемый газоанализатор, эксплуатационную документацию на средства поверки, настоящую методику поверки, знающие правила эксплуатации электроустановок, правила устройства и безопасной эксплуатации сосудов, работающих под давлением, имеющие соответствующую квалификацию и работающие в качестве поверителей в организации, аккредитованной на право проведения поверки средств физико-химических измерений.

### 5 Метрологические и технические требования к средствам поверки

5.1 При проведении поверки применяют средства, указанные в таблице 2.

Таблица 2 – Сведения о средствах поверки

Операции поверки, требующие применение средств поверки	Метрологические и технические требования к средствам поверки, необходимые для проведения поверки	Перечень рекомендуемых средств поверки
п. 8.1 Контроль условий поверки (при подготовке к поверке и опробовании средства измерений) п. 8.3 (при подготовке к поверке и опробовании средства измерений) п. 9 Проверка программного обеспечения	Средство измерений: - температуры окружающей среды в диапазоне измерений от 15 °С до 25 °С с абсолютной погрешностью ± 0,5 °С; - атмосферного давления в диапазоне от 80 до 106 кПа, с абсолютной погрешностью: ± 0,5 кПа - относительной влажности воздуха в диапазоне от 0 % до 80 %, с абсолютной погрешностью ± 3 %	Измеритель влажности и температуры ИВТМ-7 (рег. № 71394-18)
п. 10 Определение метрологических характеристик средства измерений и подтверждение соответствия средства измерений метрологическим требованиям	Рабочий эталон 1-го разряда по ГПС, утвержденной Приказом Федерального агентства по техническому регулированию и метрологии от «31» декабря 2020 г. № 2315	Генераторы газовых смесей ГГС мод. ГГС-Р, ГГС-Т, ГГС-К, ГГС-03-03 (рег. № 62151-15)
	Стандартные образцы состава газовых смесей (ГС) в баллонах под давлением - рабочие эталоны 0-го, 1-го и 2-го разряда по ГПС, утвержденной Приказом Федерального агентства по техническому регулированию и метрологии от «31» декабря 2020 г. № 2315	Стандартные образцы состава газовых смесей ГСО в баллонах под давлением (Приложение А)
	ПНГ-азот по ГОСТ 9293-74 особой чистоты сорт 1, 2	Азот газообразный в баллонах под давлением по ГОСТ 9293-74
	ПНГ-воздух по ТУ 20.11.13-20810646-2021 – марка Б	ПНГ - воздух в баллонах под давлением по

Операции поверки, требующие применение средств поверки	Метрологические и технические требования к средствам поверки, необходимые для проведения поверки	Перечень рекомендуемых средств поверки
		ТУ 20.11.13-20810646-2021
	Средства измерений времени подачи ГС в диапазоне измерений (диапазоны от 0 до 60 мин, от 0 до 60 с), класс точности 2.	Секундомер СОСпр-26-2-010 (рег.№ 11519-11)
	Средство измерений объемного расхода, верхняя граница диапазона измерений объемного расхода 0,063 м <sup>3</sup> /ч, кл. точности 4 (по ГОСТ 13045-81)	Ротаметры с местными показаниями стеклянные РМС (рег. № 67050-17)
	Вспомогательное техническое средство для контроля рабочего давления по ТУ26-05-90-87	Редуктор баллонный БКО-25-1*
	Вспомогательное техническое средство для контроля рабочего давления. РУ-150 атм. ИБЯЛ.306249.006	Вентиль точной регулировки*
	Вспомогательное техническое средство для соединения коммуникаций. Диаметр условного прохода 3 мм, толщина стенки 1,5 мм.	Трубка фторопластовая* по ТУ 6-05-2059-87
	Вспомогательное техническое средство для соединения коммуникаций. Диаметр условного прохода 6 мм, толщина стенки 1,5 мм.	Трубка ПВХ* по ТУ 6-01-2-120-73

**Примечания:**

1) Допускается использовать при поверке другие утвержденные и аттестованные эталоны единиц величин, средства измерений утвержденного типа и поверенные, удовлетворяющие метрологическим требованиям, указанным в таблице.

2) Допускается использование стандартных образцов состава газовых смесей (ГС), не указанных в настоящей методике поверки, при выполнении следующих условий:

- номинальное значение и пределы допускаемого отклонения содержания определяемого компонента в ГС должны соответствовать указанному для соответствующей ГС из приложения А;

- отношение погрешности, с которой устанавливается содержание компонента в ГС к пределу допускаемой основной погрешности поверяемого газоанализатора, должно быть не более 1/2.

3) Все средства поверки, кроме отмеченных в таблице 2 знаком «\*», должны быть поверены (сведения о результатах поверки средств измерений доступны в Федеральном информационном фонде по обеспечению единства измерений), поверочные газовые смеси в баллонах под давлением должны иметь действующие паспорта.

**6 Требования по обеспечению безопасности проведения поверки**

6.1 Помещение, в котором проводится поверка, должно быть оборудовано приточно-вытяжной вентиляцией.

6.2 Концентрации вредных компонентов в воздухе рабочей зоны должны соответствовать требованиям ГОСТ 12.1.005-88.

6.3 Должны выполняться требования техники безопасности для защиты персонала от поражения электрическим током согласно классу I ГОСТ Р 12.1.019-2009.

6.4 При работе с газовыми смесями и чистыми газами в баллонах под давлением, должны соблюдаться требования Федеральных норм и правил в области промышленной безопасности «Правила промышленной безопасности при использовании оборудования, работающего под избыточным давлением», утвержденных приказом Федеральной службы по экологическому, технологическому и атомному надзору от 15.12.2020 года № 536.

6.5 Не допускается сбрасывать ПГС в атмосферу рабочих помещений.

## **7 Внешний осмотр средства измерений**

7.1 При внешнем осмотре устанавливают:

- отсутствие механических повреждений (царапин, вмятин и др.), загрязнений, следов коррозии, влияющих на работоспособность газоанализаторов;
- исправность устройств управления;
- наличие маркировки в соответствии с описанием типа и эксплуатационной документацией.

7.2 Газоанализаторы считаются выдержавшими внешний осмотр, если выполнены перечисленные выше требования.

## **8 Подготовка к поверке и опробование средства измерений**

8.1 Контроль условий поверки

8.1.1 Проверить соблюдение условий проведения поверки на соответствие раздела 3 настоящей МП-624-2024.

8.2 Подготовка к поверке средства измерений

8.2.1 Выполнить мероприятия по обеспечению условий безопасности.

8.2.2 Проверить наличие паспортов и сроки годности ГС в баллонах под давлением, а также уровень давления по стрелочному манометру на редукторе баллона, если имеется (стрелка не должна находиться в красной зоне).

8.2.3 Баллоны с ГС выдержать при температуре поверки не менее 24 ч.

8.2.4 Выдержать поверяемый газанализатор и средства поверки при температуре поверки в течение не менее 2 ч.

8.2.5 Подготовить поверяемый газоанализатор и эталонные средства измерений к работе в соответствии с эксплуатационной документацией.

8.3 Опробование средства измерений

8.3.1 При опробовании проверяют общее функционирование газоанализатора, для чего включают газоанализатор, после чего осуществляется процедура тестирования. По окончании процедуры тестирования газоанализатор переходит в режим измерений.

8.3.2 Результат опробования считают положительным, если:

- во время тестирования отсутствуют сообщения об ошибках;
- после окончания времени прогрева газоанализатор переходит в режим измерений;
- органы управления газоанализаторов функционируют.

## **9 Проверка программного обеспечения**

9.1 Для проверки соответствия программного обеспечения (далее-ПО):

- проводят визуализацию идентификационных данных ПО газоанализатора путем сличения номера версии ПО, отображаемого на дисплее при включении газоанализатора;
- сравнивают полученные данные с идентификационными данными, указанными в описании типа газоанализаторов.

9.2 Результат подтверждения соответствия ПО считают положительным, если идентификационные данные номера версии не ниже указанного в Описании типа газоанализаторов.

## 10 Определение метрологических характеристик средства измерений и подтверждение соответствия средства измерений метрологическим требованиям

10.1 Определение основной погрешности измерений концентрации определяемого компонента

10.1.1 Определение погрешности измерений содержания определяемых компонентов газоанализатора проводят по схеме, приведенной в Приложении Б, рисунок Б.1, при поочередной подаче на вход газоанализатора поверочных газовых смесей ГС (таблица А.1 приложения А, соответственно определяемому компоненту и диапазону измерений) в последовательности: №№ 1-2-3-2-1-3.

В качестве источника ГС могут использоваться:

- баллоны с ГСО;
- баллоны с ГСО в комплекте с генератором газовых смесей, например – ГГС-03-03 (для разбавления промежуточной газовой смеси).

Подачу ГС на газоанализатор осуществляют посредством применения соответствующих фитинговых переходов и редуктора между газовыми баллонами, ротаметром и входом отбираемого газа на газоанализатор. Расход ГС устанавливают не менее 0,1 л/мин. Время подачи определяется продолжительностью, равной не менее утроенного номинального времени установления показаний.

Время установления показаний отображено в Приложении В (таблица В.1).

Фиксируют установившиеся значения показаний по показаниям встроенного жидкокристаллического дисплея либо светодиодного индикатора для мод. СК-2-Ех.

10.1.2 Значение основной абсолютной погрешности газоанализаторов  $\Delta_i$ , рассчитывают по формуле (1):

$$\Delta_i = C_i - C_{id}, \quad (1)$$

где  $C_i$  – результат измерений газоанализатором содержания определяемого компонента в  $i$ -ой ГС, объемная доля, % (млн<sup>-1</sup>), массовая концентрация, мг/м<sup>3</sup>.

$C_{id}$  – действительное значение содержания определяемого компонента в  $i$ -ой ГС, объемная доля, % (млн<sup>-1</sup>), массовая концентрация, мг/м<sup>3</sup>.

10.1.3 Результат проверки считать положительным, если полученные значения погрешности во всех точках проверки не превышают пределов, указанных в таблице В.1 Приложения В настоящей МП-624-2024.

## 10.2 Определение времени установления показаний

10.2.1 Определение времени установления показаний допускается проводить одновременно с определением основной погрешности по п. 10.1.1 при подаче ПГС №1 и ПГС №3 в следующем порядке:

- 1) подать на вход газоанализатора в соответствии с п. 10.1.1 ПГС № 3, зафиксировать установившееся значение показаний газоанализатора;
- 2) рассчитать значение, равное 0,9 от показаний газоанализатора, полученных в п. 1;
- 3) подать на газоанализатор ГС №1, дождаться установления показаний газоанализатора (отклонение выходного сигнала от нулевых не должно превышать 0,5 в долях от пределов допускаемой основной погрешности), продолжать подавать не менее 3 минут;
- 4) подать ГС №3 на газоанализатор и включить секундомер, зафиксировать время достижения показаниями газоанализатора значения, рассчитанного на шаге 2.

10.2.2 Результат проверки считать положительным, если время установления показаний не превышает значений, указанных в таблице В.1 Приложения В настоящей МП-624-2024.

**11 Оформление результатов поверки**

11.1 Результаты поверки оформляются протоколом, составленным в произвольной форме.

11.2 Сведения о результатах поверки газоанализаторов передаются в Федеральный информационный фонд по обеспечению единства измерений в соответствии с порядком создания и ведения Федерального информационного фонда по обеспечению единства измерений, передачи сведений в него и внесения изменений в данные сведения, предоставления содержащихся в нем документов и сведений, предусмотренным частью 3 статьи 20 Федерального закона № 102-ФЗ.

11.3 По заявлению владельца средства измерений или лица, представившего его на поверку, выдается свидетельство о поверке по установленной форме, соответствующей действующему законодательству в области обеспечения единства измерений.


11.4 При отрицательных результатах поверки газоанализатор признается непригодным к применению. Сведения об отрицательных результатах поверки передаются в Федеральный информационный фонд по обеспечению единства измерений. По заявлению владельца средства измерений или лица, представившего его на поверку, выдается извещение о непригодности к применению средства измерений в соответствии с действующим законодательством в области обеспечения единства измерений.

Ведущий инженер по метрологии  
ЛОЕИ ООО «ПРОММАШ ТЕСТ Метрология»

  
\_\_\_\_\_

Г.С. Володарская

Инженер по метрологии  
ЛОЕИ ООО «ПРОММАШ ТЕСТ Метрология»

  
\_\_\_\_\_

И.А. Ситникова

**Приложение А**  
(обязательное)

**Технические характеристики ГС, используемых при проведении поверки**

Таблица А.1 – Технические характеристики ГС, используемых при проведении поверки газоанализаторов

Определяемый компонент	Диапазон измерений содержания определяемого компонента	Номинальное значение концентрации определяемого компонента в ГС, пределы допускаемого отклонения			Относительная погрешность аттестации / воспроизведения, разряд, сорт, марка, разряд, сорт, марка	Номер ПГС по реестру ГСО или источник ГС <sup>1)</sup>
		ГС№1	ГС №2	ГС№3		
Метан (СН <sub>4</sub> )	от 0 до 3 %	ПНГ-воздух	—	—	марка Б	по ТУ 20.11.13-20810646-2021
		—	1,0 % ± 10 % отн.	2,5 % ± 10 % отн.	1 разряд	ГСО 12338-2023
Метан (СН <sub>4</sub> )	от 0 до 5 %	ПНГ-азот	—	—	о.ч., сорт 1-ый или 2-ой	по ГОСТ 9293-74
		—	2,5 % ± 10 % отн.	4,5 % ± 10 % отн.	1 разряд	ГСО 12338-2023
Метан (СН <sub>4</sub> )	от 0 до 100 %	ПНГ-азот	—	—	о.ч., сорт 1-ый или 2-ой	по ГОСТ 9293-74
		—	50 % ± 10 % отн.	90 % ± 10 % отн.	1 разряд	ГСО 12338-2023
Пропан (С <sub>3</sub> Н <sub>8</sub> )	от 0 до 1 %	ПНГ-воздух	—	—	марка Б	по ТУ 20.11.13-20810646-2021
		—	0,5 % ± 10 % отн.	0,9 % ± 10 % отн.	1 разряд	ГСО 10539-2014



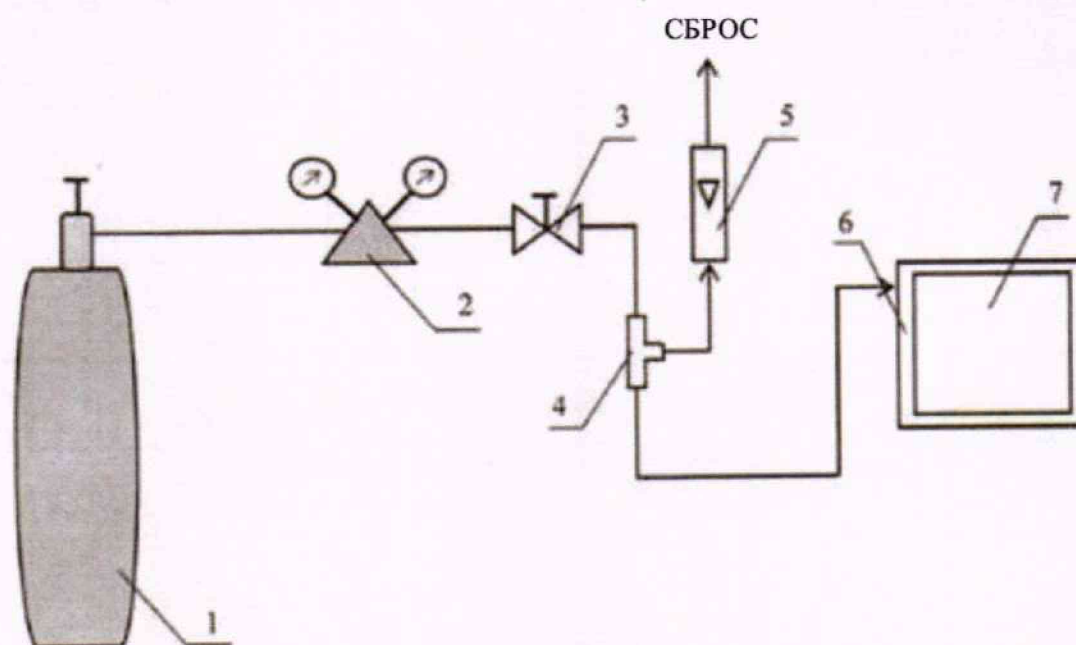
Определяемый компонент	Диапазон измерений содержания определяемого компонента	Номинальное значение концентрации определяемого компонента в ГС, пределы допускаемого отклонения			Относительная погрешность аттестации / воспроизведения, разряд, сорт, марка, разряд, сорт, марка	Номер ПГС по реестру ГСО или источник ГС <sup>1)</sup>
		ГС№1	ГС №2	ГС№3		
Пропан (C <sub>3</sub> H <sub>8</sub> )	от 0 до 2,5 %	ПНГ-азот	—	—	о.ч., сорт 1-ый или 2-ой	по ГОСТ 9293-74
		—	1,25 % ± 10 % отн.	2,25 % ± 10 % отн.	1 разряд	ГСО 12338-2023
Диоксид углерода (CO <sub>2</sub> )	от 0 до 5 %	ПНГ-азот	—	—	о.ч., сорт 1-ый или 2-ой	по ГОСТ 9293-74
		—	2,5 % ± 10 % отн.	4,5 % ± 10 % отн.	1 разряд	ГСО 12330-2023
	от 0 до 100 %	ПНГ-азот	—	—	о.ч., сорт 1-ый или 2-ой	по ГОСТ 9293-74
		—	50 % ± 10 % отн.	90 % ± 10 % отн.	1 разряд	ГСО 12330-2023
Оксид углерода (CO)	от 0 до 250 млн <sup>-1</sup>	ПНГ-азот	—	—	о.ч., сорт 1-ый или 2-ой	по ГОСТ 9293-74
		—	125 млн <sup>-1</sup> ± 10 % отн.	225 млн <sup>-1</sup> ± 10 % отн.	1 разряд	ГСО 12330-2023
Кислород (O <sub>2</sub> )	от 0 до 25 %	ПНГ-азот	—	—	о.ч., сорт 1-ый или 2-ой	по ГОСТ 9293-74
		—	12,5 % ± 10 % отн.	22,5 % ± 10 % отн.	1 разряд	ГСО 12330-2023
Водород (H <sub>2</sub> )	от 0 до 2 %	ПНГ-воздух	—	—	марка Б	по ТУ 20.11.13-20810646-2021
		—	1,0 % ± 10 % отн.	1,8 % ± 10 % отн.	1 разряд	ГСО 10531-2014

Определяемый компонент	Диапазон измерений содержания определяемого компонента	Номинальное значение концентрации определяемого компонента в ГС, пределы допускаемого отклонения			Относительная погрешность аттестации / воспроизведения, разряд, сорт, марка, разряд, сорт, марка	Номер ПГС по реестру ГСО или источник ГС <sup>1)</sup>
		ГС№1	ГС №2	ГС№3		
Сероводород (H <sub>2</sub> S)	от 0 до 100 мг/м <sup>3</sup>	ПНГ-воздух	—	—	марка Б	по ТУ 20.11.13-20810646-2021
		—	50 мг/м <sup>3</sup> ± 10 % отн.	90 мг/м <sup>3</sup> ± 10 % отн.	1 разряд	ГСО 12336-2023

<sup>1)</sup> В качестве источника ГС могут быть использованы баллоны с ГСО в комплекте с генератором газовых смесей ГГС-03-03.

## Приложение Б (обязательное)

### Схема подачи ГС на вход газоанализатора при проведении поверки



- 1 - баллон с ГС; 2 - редуктор баллонный; 3 - вентиль точной регулировки;  
 4 - тройник 5 - индикатор расхода (ротаметр); 6 – адаптер подачи поверочной газовой смеси  
 (шгуцер или поверочная маска);  
 7 - газоанализатор.

Рисунок Б.1 - Схема подачи ГС на вход газоанализатора при проведении поверки

**Приложение В**  
(обязательное)

**Метрологические характеристики**

Таблица В.1 – Метрологические характеристики газоанализаторов

Определяемый компонент	Диапазон измерений содержания определяемого компонента	Тип сенсора	Пределы допускаемой основной абсолютной погрешности измерений	Температурный диапазон эксплуатации в режиме измерений, °С	Время установления показаний, Т <sub>0,9</sub> , с, не более
Кислород (O <sub>2</sub> )	от 0 до 25 %	ЭХ	±0,7 %	от -35 до +50	30
Оксид углерода (CO)	от 0 до 250 млн <sup>-1</sup>	ЭХ	±15 млн <sup>-1</sup>	от -40 до +50	60
Метан (CH <sub>4</sub> )	от 0 до 3 %	ТК	± (0,02 + 0,08 · C <sub>x</sub> ) %	от -40 до +50	5
	от 0 до 5 %	О	±0,05 · C <sub>x</sub> (но не менее 0,1 %)	от -20 до +50	15
				от -40 до +50 <sup>1)</sup>	
	от 0 до 100 %	О	±0,05 · C <sub>x</sub> (но не менее 0,1 %)	от -20 до +50	15
от -40 до +50 <sup>1)</sup>					
		ТКМ	±(0,2 + 0,1 · C <sub>x</sub> ) %	от -40 до +50	10
Пропан (C <sub>3</sub> H <sub>8</sub> )	от 0 до 1 %	ТК	±0,15 %	от -40 до +50	5
	от 0 до 2,5 %	О	±0,05 · C <sub>x</sub> (но не менее 0,1 %)	от -20 до +50	15
от -40 до +50 <sup>1)</sup>					
Диоксид углерода (CO <sub>2</sub> )	от 0 до 5 %	О	±0,05 · C <sub>x</sub> (но не менее 0,05 %)	от -20 до +50	30
Диоксид углерода (CO <sub>2</sub> )	от 0 до 100 %	О	±0,05 · C <sub>x</sub> (но не менее 0,05 %)	от -20 до +50	30
Водород (H <sub>2</sub> )	от 0 до 2 %	ТК	±0,15 %	от -40 до +50	5
		ТКМ	±0,2 %		10
Сероводород (H <sub>2</sub> S)	от 0 до 100 мг/м <sup>3</sup>	ЭХ	±(2 + 0,25 · C <sub>x</sub> ) мг/м <sup>3</sup>	от -20 до +50 <sup>1)</sup>	30

<sup>1)</sup> Для датчиков с расширенным температурным диапазоном эксплуатации в режиме измерений по требованию заказчика.

Примечания:

- Значения в таблице приведены для нормальных условий при температуре плюс (20±5) °С.
- C<sub>x</sub> – текущее измеряемое значение концентрации.