

**РАСХОДОМЕР-СЧЕТЧИК ЭЛЕКТРОМАГНИТНЫЙ  
STREAMLUX  
MT150HC / MT151**

**РУКОВОДСТВО ПО ЭКСПЛУАТАЦИИ  
ЭМР.38320799.MT150HC.2023.001 РЭ**

Версия 2



Москва 2024



## Оглавление

Требования безопасности .....	4
1. Назначение и область применения.....	5
1.1. Назначение.....	5
1.2. Технические характеристики.....	6
1.3. Габаритные размеры вторичного преобразователя.....	8
2. Подключение и работа вторичного преобразователя.....	9
2.1. Дисплей и назначение клавиш .....	9
2.2. Импульсный выход.....	11
2.2.1. Настройка параметров импульсного выхода.....	12
2.2.2. Вход в режим калибровки. ....	12
2.3. Цифровой выход .....	13
3. Первый запуск. ....	15
3.1. Меню настроек параметров. ....	15
3.2. Меню «Параметры».....	15
3.3. Предупредительная (аварийная) сигнализация ВП. ....	22
4. Поиск и устранение возможных неисправностей.....	23
5. Маркировка вторичного преобразователя МТ150НС / МТ151 .....	24
6. Защита от несанкционированного вмешательства .....	25
7. Транспортирование .....	27
8. Хранение .....	27
9. Утилизация.....	27
10. Техническое обслуживание.....	28
Приложение 1. Монтажная плата RS-485.....	29
Приложение 2. Протокол связи Modbus .....	35
Приложение 3. Установка эквивалента импульса (1 мс) .....	37
Приложение 4. Метод регулировки тока возбуждения.....	38
Приложение 5. Описание нелинейной функции коррекции.....	39
Приложение 6. Подключение двойного питания.....	41

### Требования безопасности

Настоящее руководство по эксплуатации предназначено для специалистов, осуществляющих монтаж, техническое обслуживание и для изучения устройства и принципа работы расходомеров-счетчиков электромагнитных Streamlux (далее по тексту – расходомеры), обслуживающего персонала. Персонал и специалисты должны пройти инструктаж по технике безопасности.

Настоящее руководство по эксплуатации не заменяет эксплуатационную документацию оборудования, являющимися составными элементами расходомера.

При монтаже и техническом обслуживании расходомеров источником опасности являются напряжение 220 В силовой сети, высокие температуры и давления в трубопроводе. Все работы рекомендовано осуществлять при обесточенных цепях электропитания и при отсутствии повышенного давления и температур в трубопроводе.



#### **ВНИМАНИЕ!**

Руководство по эксплуатации расходомера-счетчика электромагнитного Streamlux должно быть доступно обслуживающему персоналу.

## 1. Назначение и область применения

### 1.1. Назначение

Расходомер-счетчик электромагнитный Streamlux состоит из:

- первичного преобразователя (далее по тексту - ПП);
- вторичного преобразователя (далее по тексту - ВП).

Вторичные преобразователи МТ150НС и МТ151 с автономным питанием – предназначены для измерений и преобразования выходных сигналов от первичных преобразователей. Вторичные преобразователи МТ150НС и МТ151 сочетаются с электромагнитными первичными преобразователями серии MagFlow 1100, MagFlow 1300, MagFlow 1600 и обеспечивают точность измерения расхода 0,5% и 0,25%.

Вторичный преобразователь с автономным питанием в стандартной комплектации поставляется с литиевым аккумулятором, обеспечивающим непрерывную работу сроком до 5 лет, в зависимости от условий эксплуатации).

Вторичный преобразователь представляет собой микропроцессорный измерительно-вычислительный блок, выполняющий следующие функции:

- прием и обработку сигналов, полученных от первичных преобразователей;
- определение значений измеряемых параметров;
- архивирование и хранение в энергонезависимой памяти результатов измерений и вычислений, установочных параметров и т.п.;
- вывод измерительной, архивной, диагностической и установочной информации на дисплей ЖКИ и через интерфейсы RS-485;
- вывод измерительной информации через импульсный выход;
- автоматический контроль и индикацию наличия неисправностей и нештатных ситуаций в расходомере;
- защиту от несанкционированного доступа к архивным и установочным данным.

## 1.2. Технические характеристики

**Таблица 1. Технические характеристики**

Материал корпуса	Алюминий, сталь, нержавеющая сталь, пластик
Электропроводность рабочей среды, мкСм/см, более	20
Максимальный диаметр первичного преобразователя, мм.: - MagFlow 1100 - MagFlow 1300 - MagFlow 1600	1000 150 1000
Транзисторный выход	NPN
Импульсный выходной сигнал, л/имп	От 0,001 до 1000
Протокол передачи данных	RS-485, Modbus RTU, PROFIBUS
Параметры электрического питания: - напряжение постоянного тока, В	от 3,6 до 7,2 (биполярного питание)
Потребляемая мощность, Вт	Макс. 7,5 для постоянного напряжения питания.
Относительная влажность воздуха, % не более	85
Степень защиты	IP65
Температура окружающей среды, °С	от -10 до +60
Вес, не более, кг - ВП МТ150НС - ВП МТ151	3

**Таблица 2. Коэффициенту срока службы батареи в зависимости от метода возбуждения (для 20 мА).**

Метод возбуждения	1 <sup>1)</sup>	2 <sup>2)</sup>
Коэффициент батареи <sup>3)</sup>	1,0	0,85
<sup>1)</sup> для диаметров первичного преобразователя ≤ 150 мм.; <sup>2)</sup> для диаметров первичного преобразователя ≥ 200 мм.; <sup>3)</sup> коэффициент батареи (метод 1 или метод 2) = срок службы батареи (см.табл.3.)		

Таблица 3. Расчетное время срока службы батареи для метода возбуждения 1

Время измерения интервала	Срок службы батареи
15 секунд	70 месяцев
14 секунд	65 месяцев
13 секунд	60 месяцев
12 секунд	56 месяцев
11 секунд	51 месяц
10 секунд	46 месяцев
9 секунд	42 месяца
8 секунд	37 месяцев
7 секунд	32 месяца
6 секунд	28 месяцев
5 секунд	23 месяца
4 секунд	18 месяцев
3 секунд	14 месяцев

Для диаметров первичного преобразователя  $\geq 200$  мм необходимо:

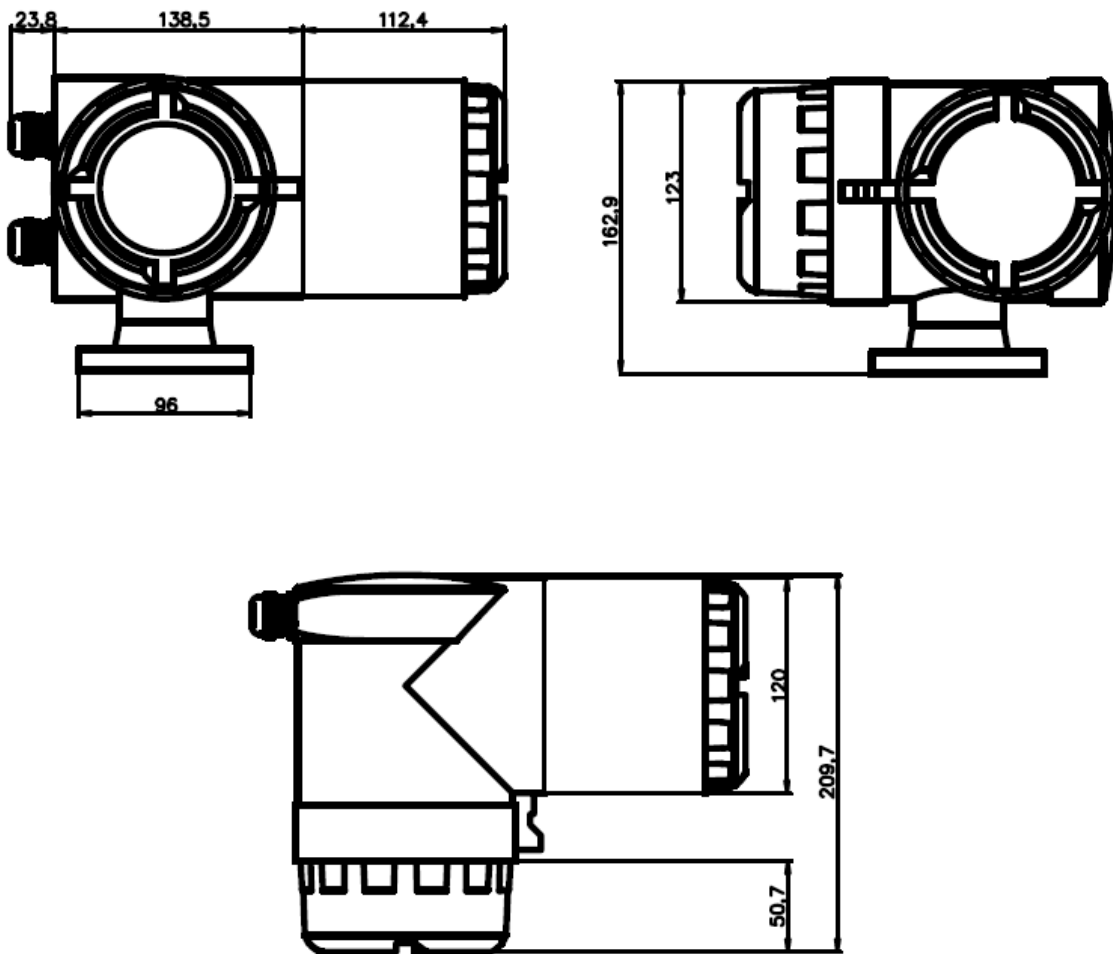
срок службы батареи \* 0,85, где

срок службы указан в таблице 3;

0,85- коэффициент батареи для  $D_u \geq 200$  мм (таблица 2)

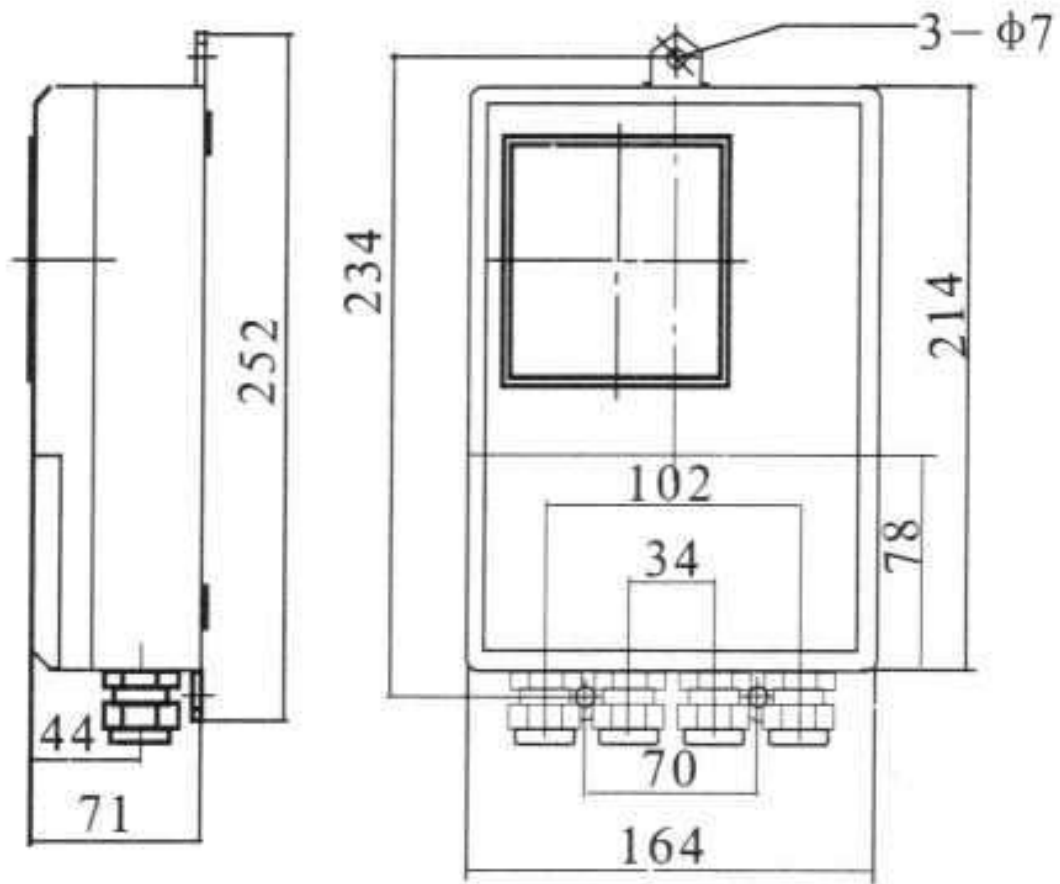
Для 20 мА сопротивление катушки возбуждения датчика составляет 90-110 Ом (для последовательного соединения). Способ регулировки тока возбуждения МТ 151 и МТ 150НС указан в Приложении 4.

## 1.3. Габаритные размеры вторичного преобразователя



*Рисунок 1. Габаритные размеры ВП МТ150НС  
Единицы измерения: мм.*

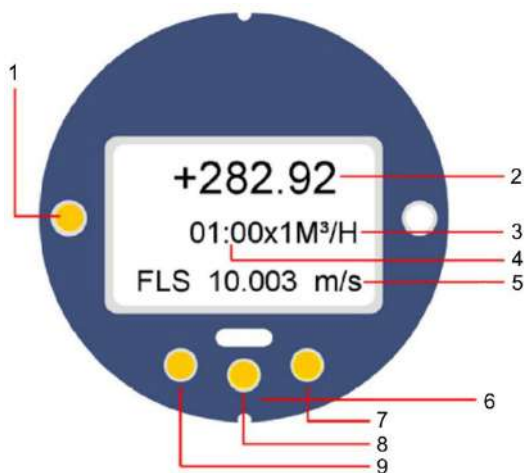




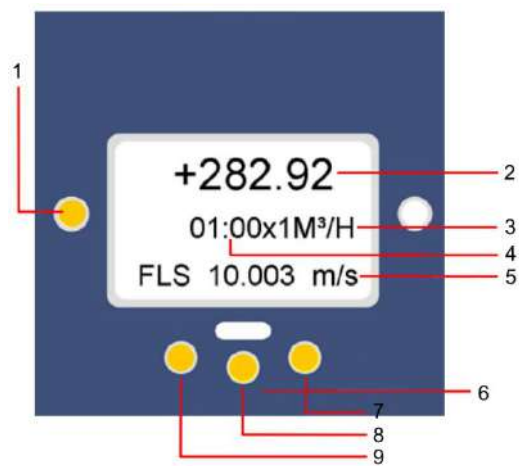
*Рисунок 2. Габаритные размеры ВП МТ151  
Единицы измерения: мм.*

## 2. Подключение и работа вторичного преобразователя

### 2.1. Дисплей и назначение клавиш



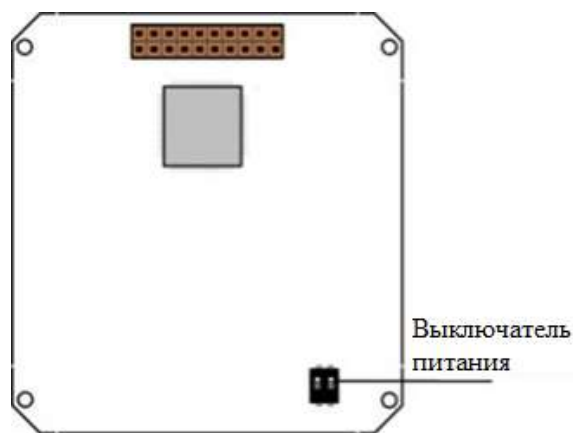
*Рисунок 3. Главный экран в режиме «измерение» вторичного преобразователя МТ150НС*



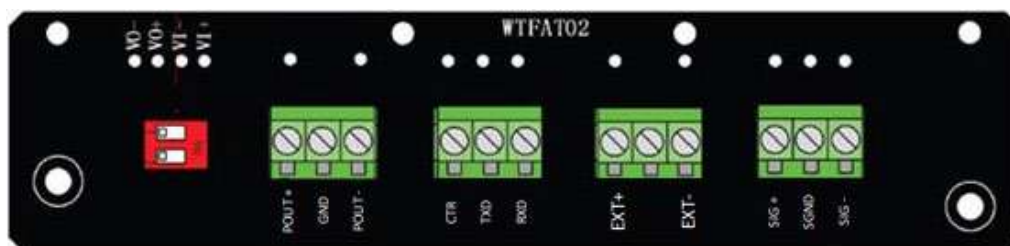
*Рисунок 4. Главный экран в режиме «измерение» вторичного преобразователя МТ151*

*Таблица 2. Обозначения элементов управления*

Обозначение на рисунке 3,4	Наименование
1	Клавиша сброса
2	Значение расхода
3	Единицы измерения расхода
4	Второй таймер
5	В данной строке возможно отображение следующих параметров: <ul style="list-style-type: none"> <li>• прямой и обратный расход, («+» и «-»)</li> <li>• суммирующий счетчик объемного расхода прямого направления потока (D);</li> <li>• скорость потока (FLS);</li> <li>• коэффициент заполнения трубопровода (МРТ)</li> <li>• объёмный расход, м<sup>3</sup></li> </ul>
6	Клавиша страницы (магнитная клавиша)
7	Клавиша SHIFT
8	Клавиша выхода, клавиша вниз, минус 1, клавиша вниз по странице
9	Клавиша ввода, клавиша вверх, плюс 1, клавиша перехода на страницу вверх



*Рисунок 5. Выключатель питания вторичного преобразователя MT150HC, находится под платой главного экрана*



*Рисунок 6. Плата вторичного преобразователя MT151*

**Таблица 3. Обозначение клемм**

Обозначение	Наименование	
Подключение датчиков	SIG +	Сигнал с электродов
	SGND	Общий (заземление электродов)
	SIG -	Сигнал с электродов
	EXT +	Питание катушки «+»
	EXT -	Питание катушки «-»
Импульсный выход	POUT +	Импульсный выход +
	POUT -	Импульсный выход -, заземление
Коммуникационный вход	CTR +	Интерфейс RS485 («+»)
	TXD	Заземление
	RXD -	Интерфейс RS485 («-»)

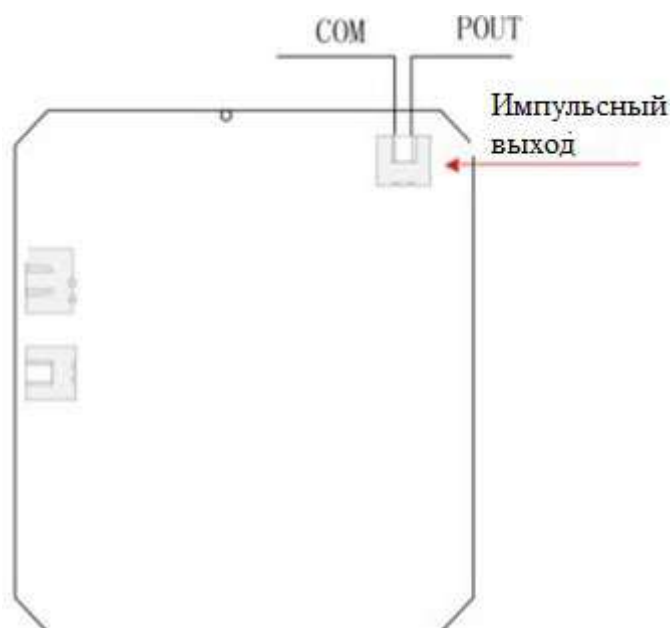
### 2.2. Импульсный выход

Вторичные преобразователи МТ150НС и МТ151 оснащены импульсным выходом на единицу объема. Импульсный интерфейс представляет собой выход с разомкнутым коллектором (затвор ОС).

Примечание: цепь импульсного выхода не изолирована электрически от измерительной цепи прибора и может выдерживать максимальное напряжение 30 В и ток 20 мА.

Импульсный выходной сигнал активен только в режиме калибровки расхода и не активен в режиме измерения.

Пример подключения при поверке (калибровке) для МТ150НС показано на рисунке 7:



**Рисунок 7. Подключение импульсного сигнала ВП МТ150НС (клеммы располагаются на задней стороне платы главного экрана)**

### 2.2.1. Настройка параметров импульсного выхода

Максимальная выходная скорость импульса составляет 400 Гц. При поверке (калибровке) счетчика импульсная выходная скорость рассчитывается путем установки эквивалента импульсного выхода. Приложение 3.

Для примера:

- для расходомера Ду 200 мм, когда скорость потока составляет 10 м/с, а расход составляет 314,16 л/с, если установить импульсный эквивалент равным 1 л, то выходной сигнал составит 314,16 импульсов в секунду.

Скорость импульсного выхода не должна быть установлена слишком высокой, чтобы избежать приближения к верхнему пределу выходной скорости, что может привести к потере выходных импульсов и повлиять на точность калибровки расходомера.

Чтобы избежать ошибки подсчета между эталонным счетчиком и поверяемым, батареи ВП МТ150НС и МТ151, необходимо время более 4 минут в каждой точки поверки (калибровки).

### 2.2.2. Вход в режим калибровки.

На панели дисплея счетчика нажмите клавишу ввода слева, нажмите клавишу сброса, в результате ВП перейдет в режим проверки (калибровки). Если требуется войти в режим измерения из режима проверки, просто нажмите клавишу сброса системы.

После входа в режим калибровки, который может сохраняться в течение 3 часов, расходомер выйдет из режима калибровки и перейдет в режим измерения.

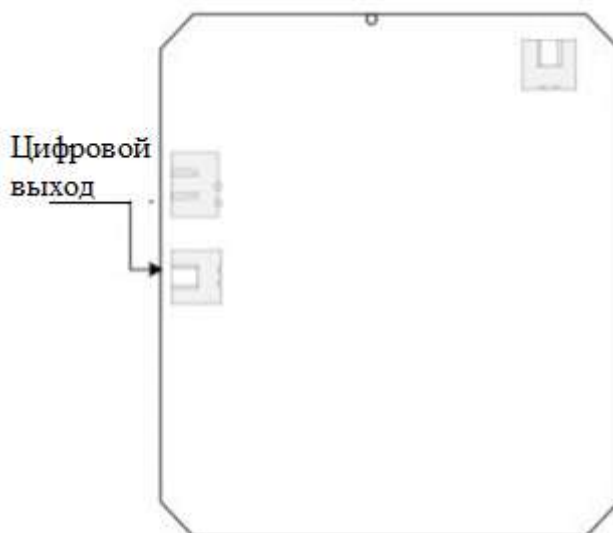
Инструкции: при нажатии клавиши Shift справа, на дисплее прибора отображается «номер версии». Нажмите клавишу Shift еще раз, прибор переходит в меню «настройка параметров». Нажмите клавишу Shift, чтобы переместить курсор на «клавиши ввода», нажмите «клавишу ввода», чтобы ввести «пароль 00000». Нажмите клавишу Shift, чтобы переместить курсор ниже «клавиши ввода», нажмите «клавишу ввода», чтобы войти в меню для установки параметров. Если вы хотите вернуться в рабочее состояние, переместите курсор ниже «клавиши выхода» и нажмите «клавишу выхода».

**Примечание:** при включении прибор входит в режим измерения, в этом случае накопление производится вторым таймером на 15-секундной основе. В режиме измерения обнаружение производится каждые 15 секунд без импульсного выхода. Если требуется войти в режим калибровки, продолжайте нажимать клавишу ввода слева, далее нажмите клавишу сброса, таким образом, прибор переходит в режим калибровки с включенной функцией импульсного выхода.

### 2.3. Цифровой выход

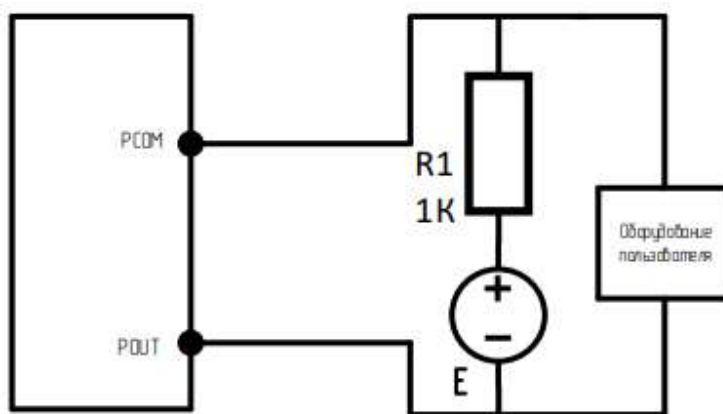
Вторичные преобразователи MT150HC и MT151 оснащены цифровым выходом RS485 (протокол Modbus).

Пример подключения для MT150HC цифрового интерфейса показано на рисунке 8.



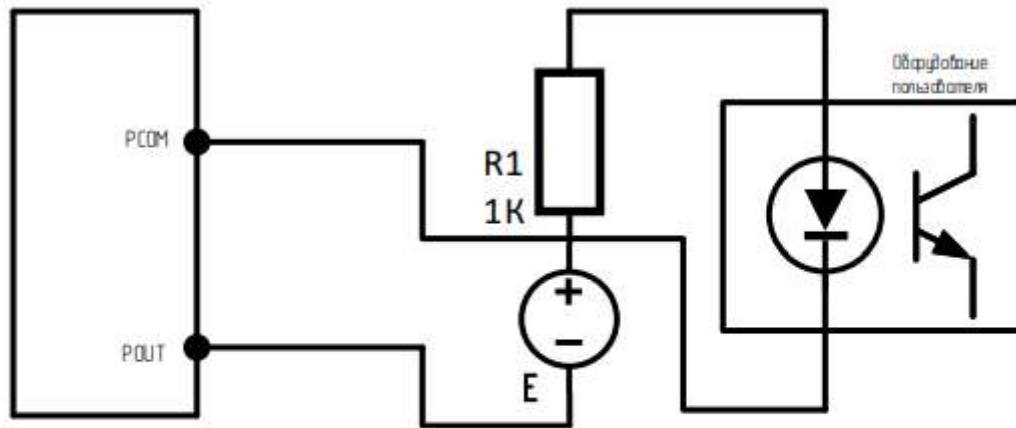
*Рисунок 8. Подключение цифрового выхода ВП MT150HC (клеммы располагаются на задней стороне платы главного экрана)*

Схема подключения цифрового выхода представлена в Приложении 1, протокол Modbus представлен в Приложении 2.



Подключение цифрового сигнала

*Рисунок 9. Подключение цифрового сигнала ВП MT 151/150HC*



Цифровой выход, подключение к оптопаре

*Рисунок 10. Цифровой выход, подключение к оптопаре*

### 3. Первый запуск.

После включения расходомера встроенная функция самодиагностики осуществляет проверку основных функций и исправность первичного и вторичного преобразователей расхода.

Вторичный преобразователь выполняет самодиагностику и выводит результаты на дисплей. На дисплее эта информация представлена в виде «колокольчика».

#### 3.1. Меню настроек параметров.

Вторичный преобразователь имеет 39 параметров (см. п.2.2.2. «вход в режим калибровки» для входа в меню настроек параметров), пользователь может задать параметры в зависимости от конкретной ситуации при использовании расходомера. Пароль для входа в меню: 19818.

#### 3.2. Меню «Параметры».

*Таблица 4. Меню настроек параметров*

№	Функция	Параметры / описание
<b>Язык</b>		
1	Язык (language)	В данном параметре возможно изменение языка интерфейса вторичного преобразователя. На выбор доступно два языка: английский и китайский.
<b>RS485 интерфейс</b>		
2	Сетевой адрес (COM адрес)	В данном параметре задается значение адреса расходомера при его подключении к сети стандарта RS-485 с использованием протокола Modbus RTU. Зарезервировано: 0 Диапазон значений: от 01 до 99.
3	Интервал времени связи	При обмене данными с прибором на коммуникационный терминал они могут быть отправлены в диапазоне от 01 до 59999 сек.
<b>Диаметр первичного преобразователя</b>		
4	Диаметры условного прохода ПП, Ду, мм	В данном параметре устанавливается значение диаметра условного прохода (Ду) первичного преобразователя (указан на маркировочной табличке).
<b>Параметры объемного расхода и объема: единицы измерения, диапазон, постоянная времени, направление потока, калибровка нуля, отсечка нуля</b>		
5	Единицы измерения расхода (Flow Unit)	В данном параметре устанавливаются единицы измерения объемного расхода. Доступны для выбора единицы: л/с (литры в секунду), л/мин (литры в минуту), л/ч (литры в час), м <sup>3</sup> /с (метры кубические в секунду), м <sup>3</sup> /мин (метры кубические в минуту), м <sup>3</sup> /ч (метры кубические в час).

№	Функция	Параметры / описание
6	Максимальный объемный расход (Flow Range)	<p>В данном параметре устанавливается верхний предел измерения объемного расхода, при этом нижний предел измерений автоматически устанавливается равным «0».</p> <p>Максимальный расход устанавливается в зависимости от Ду расходомера.</p>
7	Направление потока (Flow Direct)	<p>С помощью данного параметра можно указать направление потока. Например, если направление потока противоположно направлению маркировки, нанесенной на корпус первичного преобразователя, то параметру «направление потока» необходимо присвоить значение «обратное».</p> <p>На выбор доступно два значения:</p> <ul style="list-style-type: none"> <li>• «прямое» - поток рабочей среды направлен в соответствии с маркировкой первичного преобразователя (далее - прямой поток);</li> <li>• «обратное» - поток рабочей среды направлен в противоположную сторону относительно маркировки первичного преобразователя (далее - обратный поток)</li> </ul> <p style="text-align: center;"><b>ВНИМАНИЕ!</b></p> <p>Данный параметр оказывает влияние только на значение объемного расхода, отображаемого на дисплее вторичного преобразователя, выходной сигнал не изменяется.</p>
8	Нуль расхода (Flow Zero)	<p>Данный параметр необходим для калибровки «нулевой точки» на расходомере, которая необходима для исключения ошибки определения объемного расхода в процессе эксплуатации расходомера.</p> <p>Последовательность калибровки:</p> <ul style="list-style-type: none"> <li>• наполнить участок измерения рабочей средой;</li> <li>• удалить воздух из внутренней полости ПП;</li> <li>• остановить поток рабочей среды;</li> <li>• выполнить вход в параметр «нуль расхода»;</li> <li>• установить значение FS = 00000 мм/с.</li> </ul> <p>Пример: При входе в параметр «нуль расхода» первоначальное значение «FS = -00133», тогда нижнее значение необходимо установить равным «+00133»:</p> <div style="border: 1px solid black; padding: 5px; margin: 10px auto; width: fit-content;"> <p style="text-align: center;">FS = 0000 + 00133</p> </div> <p>Если изначально «FS = +00133», тогда нижнее значение необходимо изменить на «-00133», что позволит установить «FS = 00000».</p> <p style="text-align: center;"><b>ВНИМАНИЕ!</b></p> <p>Калибровку «нулевой точки» необходимо проводить только на той рабочей среде, на которой планируется измерение объемного расхода!</p>



№	Функция	Параметры / описание
9	Значение отсечки (Flow Cutoff)	<p>Значение отсечки устанавливается с использованием скорости потока. Параметр устанавливает значение верхнего предела измерений объемного расхода. Если фактический объемный расход будет выше данного значения, то на дисплее будет отображаться значение верхнего предела измерений.</p> <p>Отсечка расхода устанавливается в процентах от верхнего предельного диапазона расхода от 000 до 599,99 %.</p> <p>Например: значение отсечки = 20 %. В этом случае, минимальный расход = 20 % от максимального значения расхода.</p> <p>Примечание: эта функция действует только если функция «отсечка расхода» - «включено».</p> <p>Параметр «максимальный объемный расход» (верхний предел измерения объемного расхода) влияет на значения FQP (процентное соотношение текущего объемного расхода к максимальному расходу), частотного и токового выходных сигналов.</p> <p><u>Расчет значения FQP:</u></p> $FQP = \frac{FM}{MR} * 100, [\%]$ <p>где,            FM - текущее значение объемного расхода;            MR - значение максимального объемного расхода (верхний предел измерения объемного расхода).</p> <p><u>Пример:</u> FM= 45 л/ч; MR = 900 л/ч</p> $FQP = \frac{45}{900} * 100 = 5 [\%]$
10	Время демпфирования (Flow Rspns)	<p>Время демпфирования (сглаживания, обновления кривой сигнала объемного расхода) / постоянная времени. Значение по умолчанию: 16 с.</p> <p>Длительное время фильтрации измерений позволяет повысить стабильность отображения расхода и выходного сигнала прибора, что делает его пригодным для измерения пульсирующего потока с полным накоплением. Короткое время фильтрации измерений характеризуется быстрой скоростью отклика на измерение, что подходит для контроля производственного процесса. Для установки времени фильтрации измерений используется метод выбора (время фильтрации влияет только на режим калибровки).</p> <p>Значение параметра «время демпфирования» может быть установлено в интервале от 4 до 30 сек.</p>

№	Функция	Параметры / описание			
11	Разрядность единиц объема (Total Unit)	В данном параметре устанавливаются разрядность и единицы измерения счетчика.			
		<b>Разрядность и единицы измерения</b>			
		Единицы измерения	Разрядность		
		л (литры)	0,001	0,010	0,100
	м <sup>3</sup> (метры кубические)	0,001	0,010	0,100	1,000
12	Включение обратного потока (Rev Flow Ena)	<p>Функция действует только для обратного потока, если в меню включено.</p> <p>Например, меню = "выключить", нет выходного сигнала, даже если обратный поток в трубе есть.</p> <p>Примечание: этот переключатель не может контролировать выходы при положительном расходе.</p>			
<b>Импульсный выход</b>					
13	Цена импульса (Pulse Fact)	В данном параметре устанавливается вес импульса (количество объемных единиц на один импульс).			
		Цена импульса	Вес импульса	Цена импульса	Вес импульса
		1	0.001 л/имп	5	0.001 м3/имп
		2	0.01 л/имп	6	0.01 м3/имп
		3	0.1 л/имп	7	0.1 м3/имп
		4	1.0 л/имп	8	1.0 м3/имп
14	Ширина импульса (Pulse Width)	Выбор ширины импульса от 0 до 99 мс.			
		Таблица сравнения ширины импульса и максимального количества импульсов на выходе:			
		№	Ширина импульса (мс)	Максимальное количество импульсов на выходе/час	
		1	99	14 400	
		2	80	18 000	
		3	40	36 000	
		4	20	72 000	
		5	10	144 000	
		6	8	180 000	
		7	4	360 000	
8	2	720 000			
9	1	1 440 000			

№	Функция	Параметры / описание
		<p>Импульсный выход эффективен при низких уровнях, ширина импульса: 1 мс.</p> <p>В состоянии измерения эквивалент импульса (единица измерения) соответствует кумулятивному (суммарному) расходу (единица измерения) с шириной импульса 1 секунда и максимальной частотой выходного импульса 1 импульс на единицу времени измерения (время измерения интервала). Например: время измерения интервала составляет 3 секунды в режиме измерения, максимальная частота выхода импульсов составляет 1200 имп./час. Если ширина импульса установлена 00 мс, функция импульсного выхода отключается в состоянии измерения прибора.</p>
<b>Сигнализация</b>		
15	Порог срабатывания пустой трубы	<p>Вторичный преобразователь измеряет сопротивление между двумя электродами, для определения отсутствия измеряемой жидкости в трубопроводе. При заполнении трубопровода измеряемой жидкостью, зафиксируйте значение сопротивления (МТР) жидкости. Для установки порогового значения сигнализации пустой трубы введите 1,5-2-х кратное измеренному сопротивлению (МТР) жидкости.</p>
<b>Преобразователь (расходомер)</b>		
16	Калибровочный коэффициент ПП (К <sub>ф</sub> )	<p>Заводской калибровочный коэффициент потока</p> <p style="text-align: center;"><b>ВНИМАНИЕ!</b></p> <p>Изменять значение данного параметра запрещено.</p>
17	Режим возбуждения (Field Type)	<p>Вторичный преобразователь МТ151 / МТ150НС имеет восемь вариантов частоты возбуждения: 1/6 мощности (режим 1), 1/7 мощности (режим 2), 1/8 мощности (режим 3), 1/10 мощности (режим 4), 1/12 мощности (режим 5), 1/14 мощности (режим 6), 1/16 мощности (режим 7) и 1/20 мощности (режим 8). Первичные преобразователи малого диаметра имеют малую индуктивность системы возбуждения и в меню необходимо установить режим 1 (1/6). Система возбуждения первичных преобразователей большого диаметра имеет большую индуктивность, и необходимо установить режим 2 (1/7) или режим 8 (1/20). Во время использования сначала выберите режим 1. Если нулевая точка расхода прибора завышена или на дисплее отображается аварийный сигнал «SYS», то необходимо последовательно выбирать режимы от 2 до 8.</p> <p>Примечание: калибровка (поверка) расходомера должна проводиться в том же режиме, что и калибровка нуля.</p>
18	Серийный номер ПП	<p>Данный параметр содержит информацию о серийном номере первичного преобразователя.</p>
<b>Коррекция линеаризации</b>		
19	Линейный коэффициент	<p>По выбору: включить / выключить.</p> <p>Этот параметр используется для управления линейностью функции коррекции объёмного расхода.</p> <p>Включено: коррекция линеаризации используется;</p>

№	Функция	Параметры / описание
		Выключено: коррекция линеаризации не используется.  <b>ВНИМАНИЕ!</b> Калибровка по контрольным точкам осуществляется на заводе изготовителе. Запрещено изменение значений контрольных точек и коэффициентов пересчета.
20	Точка коррекции объемного расхода 1	Контрольная точка 1. Диапазон значений: от 0 до 599.99 м <sup>3</sup> /ч.
21	Коэфф. коррекции 1	Коэффициент пересчета для контрольной точки 1. Диапазон значений: от 0 до 1.999.
22	Точка коррекции объемного расхода 2	Контрольная точка 2. Диапазон значений: от 0 до 599.99 м <sup>3</sup> /ч.
23	Коэфф. коррекции 2	Коэффициент пересчета для контрольной точки 2. Диапазон значений: от 0 до 1.999.
24	Точка коррекции объемного расхода 3	Контрольная точка 3. Диапазон значений: от 0 до 599.99 м <sup>3</sup> /ч.
25	Коэфф. коррекции 3	Коэффициент пересчета для контрольной точки 3. Диапазон значений: от 0 до 1.999.
26	Точка коррекции объемного расхода 4	Контрольная точка 4. Диапазон значений: от 0 до 599.99 м <sup>3</sup> /ч.
27	Коэфф. коррекции 4	Коэффициент пересчета для контрольной точки 4. Диапазон значений: от 0 до 1.999.
<b>Установка параметров для объема жидкости.</b> <b>При техническом обслуживании или замене расходомера может потребоваться восстановить значения предыдущего накопленного объема.</b>		
28	Ограничение минимального объемного расхода (МРСОПН)	Установить значение: от 00000 до 99999. Младшие разряды положительного накопленного объема.
29	Ограничение максимального объемного расхода (СРСОПН)	Установить значение: от 0000 до 9999. Старшие разряды положительного накопленного объема.
30	Ограничение обратного минимального объемного расхода (МРСООН)	Установить значение: от 00000 до 99999. Младшие разряды отрицательного накопленного объема.

№	Функция	Параметры / описание
31	Ограничение обратного максимального объемного расхода (CPCOOH)	Установить значение: от 0000 до 9999. Старшие разряды отрицательного накопленного объема.
<b>Интервал времени</b>		
32	Режим измерения интервалов (Gap Mode)	<p>Прибор обеспечивает два режима измерений. В режиме 1 (тип 1) прибор выполняет прерывистые измерения в соответствии со значением «времени измерения интервала», установленным пользователем в режиме измерения. (п.33)</p> <p>В режиме 2 (тип 2), если скорость потока стабильна в режиме измерения, прибор будет выполнять прерывистые измерения в соответствии со значением «времени интервала измерения», установленным пользователем. Если обнаружено, что значение колебаний расхода превышает значение, установленное параметром «порог измерения частоты потока», то он будет проверяться раз в 2 секунды, пока значение колебаний расхода не станет меньше «порога измерения частоты потока», а затем будут проводиться прерывистые измерения в соответствии со значением «времени интервала измерения»</p> <p>Выбор: «Тип 1» и «Тип 2».</p> <p>По умолчанию: «Тип 2».</p> <p>Изменение данного параметра не рекомендуется, т.к. калибровка на заводе-изготовителе производится при выбранной функции «Тип 2».</p>
33	Время разрыва (Gap Time)	<p>Значение параметра «время разрыва» может быть установлено в интервале от 3 до 30 сек.</p> <p>По умолчанию: 15 сек.</p> <p>Данный параметр влияет на время работы батареи, см. таблицу 3 «Расчетное время измерения цикла, соответствующее таблице срока службы батареи (метод возбуждения 1)»</p>
<b>Используется только в заводских условиях: калибровка нулевой точки или калибровка полной шкалы</b>		
34	Начальное значение	<p>Установить значение: от 00,000 до 59,999 м/с.</p> <p>Заводская настройка по умолчанию (при калибровке).</p> <p>Значение частоты на малом значении нестабильного объемного расхода.</p> <p>По умолчанию: не используется.</p>
35	Заводской калибровочный коэффициент	<p>Данный параметр является специальным заводским коэффициентом, который обеспечивает взаимозаменяемость МТ 150НС и МТ151.</p> <p style="text-align: center;"><b>ВНИМАНИЕ!</b></p> <p>Изменение данного параметра запрещено.</p>
36	Проверка циклического резервирования расходомера	<p>Разница между двумя интерфейсами (проверка и измерение) заводской калибровки.</p> <p>Например, проверка составляет - 10 м/с, при измерении - 9,93 м/с, можно настроить заводскую коррекцию.</p>

№	Функция	Параметры / описание
		По умолчанию: не используется.
37	Счетчик сна (Meter Sleep)	Установить значение: от 00000 до 59999. По умолчанию: 00000
<b>Управление паролями</b>		
38	Пароль 1 уровня	В данном параметре возможно изменить пароль для уровня допуска 1.
<b>Изменение пароля сброса накопительного счетчика объема</b>		
39	Обнуление сумматоров	При сбросе счетчика используется пароль.


### 3.3. Предупредительная (аварийная) сигнализация ВП.

Вторичный преобразователь имеет три индикатора сигнализации:

- SYS - системная ошибка;
- MTP - сигнала о пустой трубе;
- CUT - предупреждение о слабом сигнале
- ВАК - предупреждение о низком уровне батареи
- FGP - электропроводность рабочей среды слишком мала


Отображение символа «SYS» на дисплее возможно при обрыве обмотки возбуждения преобразователя или режим частоты возбуждения выбран неправильно.

При отображении сигнала «ВАК» сигнализирующим о малом заряде батареи, необходимо заменить её. До замены батареи её остаточный ресурс составляет около 100 часов.



**ВНИМАНИЕ!**

Ресурс батареи напрямую зависит от температуры эксплуатации.



**ВНИМАНИЕ!**

Перед заменой батареи необходимо проконсультироваться с производителем.

Символ «MTP» на дисплее отображается, когда поток равен нулю, то проводимость должна быть меньше 100% или сопротивление между клеммами SIG1 - SIGGND и SIG2 - SIGGND менее 50 кОм.

При отображении на дисплее символа «CUT» необходимо проверить:

- а) полное заполнение трубопровода измеряемой средой;
- б) правильность подключения сигнального кабеля;
- в) правильность настройки нуля.

#### 4. Поиск и устранение возможных неисправностей

**Таблица 3. Возможные неисправности и способы их устранения**

Неисправность	Причина и варианты устранения
На дисплее не отображается информация	<i>Перебои электропитания</i> • проверьте подключение питания
	<i>Неполадка соединительного кабеля</i> • проверьте соединительный кабель
	<i>Предохранитель вторичного преобразователя вышел из строя</i> • выполните замену предохранителя вторичного преобразователя (см. рисунок 5).
	<i>Контрастность дисплея слишком низкая</i> • увеличить контрастность дисплея (см. п. 3.1. «настройка контрастности дисплея»).
Нестабильный расход	<i>Трубопровод заполнен не полностью или в среде присутствует пузырьки воздуха</i> • увеличьте расход • удалите пузырьки воздуха
	<i>Заземление нарушено</i> • проверить заземление расходомера
	<i>Помехи электромагнитные</i> • переместить источник помех дальше от расходомера
При отсутствии потока рабочей среды значение расхода колеблется или не равно нулю.	<i>Калибровка по «нулевой точке» расходомера не была выполнена.</i> • выполните калибровку по «нулевой точке» (см. п.3.5. «меню параметры», меню М9 «нуль расхода»).
	<i>Электроды первичного преобразователя загрязнены.</i> • выполнить очистку электродов щеткой с мягкой щетиной или мягкой тканью
Превышение точности измерения расхода	<i>Не корректно выбрано место монтажа</i> • смените место монтажа <i>Трубопровод заполнен не полностью или в среде присутствует пузырьки воздуха</i> • увеличьте расход • удалите пузырьки воздуха <i>Изоляция сигнального кабеля повреждена</i> • восстановить изоляцию или заменить кабель <i>Течь трубопровода или запорной арматуры</i> • восстановите целостность трубопровода или запорной арматуры
На дисплее появляется аварийный знак «FGP»	<i>Электропроводность рабочей среды слишком мала</i> • убедитесь, что фактическое значение электропроводности рабочей среды соответствует минимальной (таблица 1).
На дисплее появляется аварийный знак «колокольчик»	<i>Системная ошибка расходомера</i> • обратитесь в службу технической поддержки.

**5. Маркировка вторичного преобразователя МТ150НС / МТ151**



*Рисунок 11. Маркировочная этикетка*

*Таблица 4. Расшифровка маркировочной таблички вторичного преобразователя расходомера*

1. наименование изделия;	9. выходы вторичного преобразователя;
2. модификация изделия;	10. связь (цифровой выход);
3. модель изделия;	11. дата производства изделия;
4. модель вторичного преобразователя;	12. производитель изделия;
5. заводской номер;	13. сайт производителя изделия;
6. класс защиты;	14. знак утверждения типа;
7. питание расходомера;	15. знак таможенного Союза;
8. диапазон температуры окружающей среды;	16. QR код с дополнительной информацией об изделии и производителе



## 6. Защита от несанкционированного вмешательства

В целях предотвращения несанкционированной настройки и вмешательства в работу расходомера производитель при выпуске из производства проводит пломбирование в местах, указанных на рисунках 12 и 13. Во время эксплуатации, транспортирования, хранения и технического обслуживания, пломбы (печати, наклейки) предприятия-изготовителя в течение гарантийного срока должны быть сохранены и не должны иметь следов повреждений. В случае повреждения защитных клейм изготовитель снимает с себя гарантийные обязательства.



Места пломбировки от несанкционированного доступа

*Рисунок 12. Схема пломбировки ВП МТ150НС*



Места пломбировки от несанкционированного доступа

*Рисунок 13. Схема пломбировки ВП МТ151*

Программное обеспечение (далее по тексту -ПО) является конфиденциальной информацией предприятия-изготовителя с соответствующим разграничением доступа к нему сотрудников изготовителя и принципом нераспространения.

Доступ лиц (кроме группы разработчиков) к исходным текстам ПО не предусмотрен. Идентификация ПО осуществляется по номеру версии, которая отобразится на дисплее при включении расходомера.

Идентификационные данные (признаки)	Значение
Идентификационное наименование ПО	-
Номер версии (идентификационный номер) ПО	1.X
Обозначение X в записи номера версии ПО заменяет символы, отвечающие за метрологически незначимую часть.	

## 7. Транспортирование



### ВНИМАНИЕ!

Вторичный преобразователь необходимо транспортировать в сухой, чистой и ударопрочной упаковке, защищающей изделие от возможных механических повреждений, осадков, солнечного света и т.д.



### ВНИМАНИЕ!

Вторичный преобразователь в упаковке выдерживает следующие условия при транспортировке:

- температуру от минус 40 °С до плюс 60 °С;
- относительную влажность воздуха при 35 °С не более 95 %.

После транспортировки, в зимнее время, перед распаковкой расходомер должен быть выдержан в отапливаемом помещении не менее чем 12 часов, что позволит исключить возникновения конденсата на корпусе и во внутренних полостях расходомера. Воздух помещения хранения расходомера не должен содержать пыли, паров кислот и щелочей, а также газов, вызывающих коррозию.

## 8. Хранение



### ВНИМАНИЕ!

Расходомеры рекомендуется хранить в упаковке завода-изготовителя. Допускается хранение расходомеров в сухих неотапливаемых помещениях с температурой воздуха от минус 10°С до плюс 50°С и относительной влажностью воздуха до 75 %.

## 9. Утилизация

ВП не содержат драгоценных металлов, вредных веществ и компонентов, представляющих опасность для здоровья людей и окружающей среды в процессе, после окончания срока службы и при утилизации. Утилизация расходомера осуществляется отдельно по группам материалов: пластмассовые элементы, металлические элементы корпуса и крепежные

элементы. Утилизация расходомера или вышедших из строя составных частей может производиться любым доступным потребителю способом.

## **10. Техническое обслуживание**

ВП не требует специального обслуживания. Периодичность осмотра и его объём зависит от условий эксплуатации (рабочая жидкость, температура, давление), и определяется организацией-собственником после консультации с предприятием-изготовителем или организацией, проводящей техническое обслуживание расходомера, но не реже одного раза в год.

Техническое обслуживание проводится на территории предприятия, эксплуатирующего прибор, силами обслуживающего персонала.

Несоблюдение условий эксплуатации ВП может привести к его отказу или превышению допустимого уровня погрешности измерений.

Внешние повреждения ВП могут вызвать его отказ либо увеличение погрешности измерения.

Дисплей следует протирать мягкой чистой тканью, слегка смоченной водой, специальной салфеткой для чистки экранов или раствором, пригодным для чистки экранов. Не используйте бензол, растворители, аммиак, абразивные чистящие средства, моющие средства любого типа или сжатый воздух.

При осмотре так же необходимо контролировать исправность электрических контактов, состояние заземления, целостность изоляции соединительных электрических кабелей.

Гарантийный ремонт производится при наличии заполненного технического паспорта.

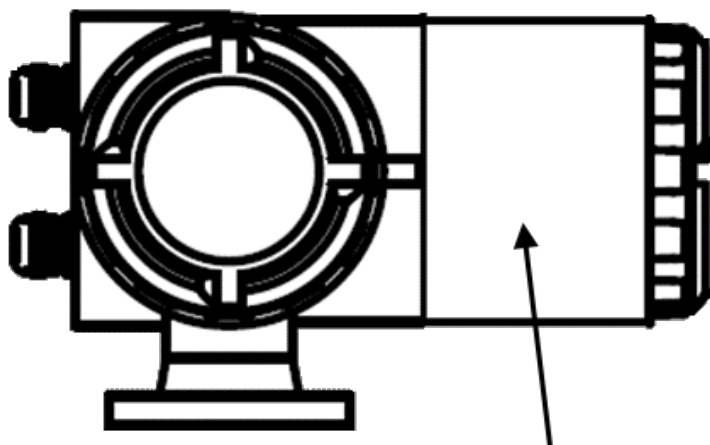
### Приложение 1. Монтажная плата RS-485

Вторичные преобразователи МТ150НС и МТ151 оснащены дополнительно монтажной платой с автономным питанием.

Данная монтажная плата предназначена для передачи цифрового сигнала по выходу RS-485 (Modbus). Данная плата поставляется по спецзаказу.

Место расположение монтажных плат с автономным питанием показано на:

- ВП МТ150 – рисунок 14 (монтажная плата располагается в дополнительном отсеке в корпусе ВП);
- ВП МТ151 – рисунок 15 (монтажная плата располагается в отдельном распределительном щите).



Место расположение монтажной  
платы с автономным питанием

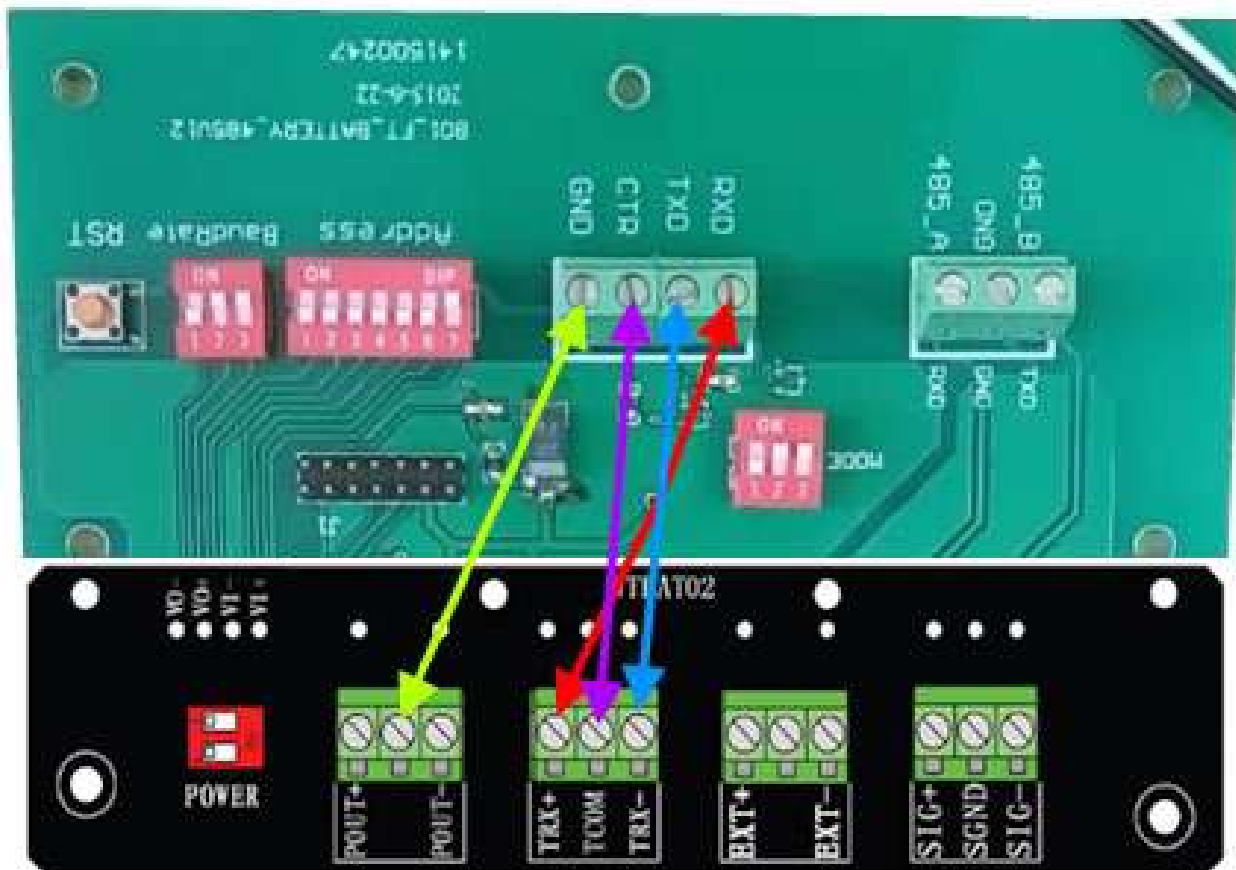
*Рисунок 14. Место расположение монтажной платы RS-485*



*Рисунок 15. Место расположение монтажной платы RS-485 (дополнительный  
распределительный щит)*

**Приложение 1. (продолжение)**

Подключение платы ВП МТ151 к дополнительной плате с автономным питанием указано на рисунке 16.

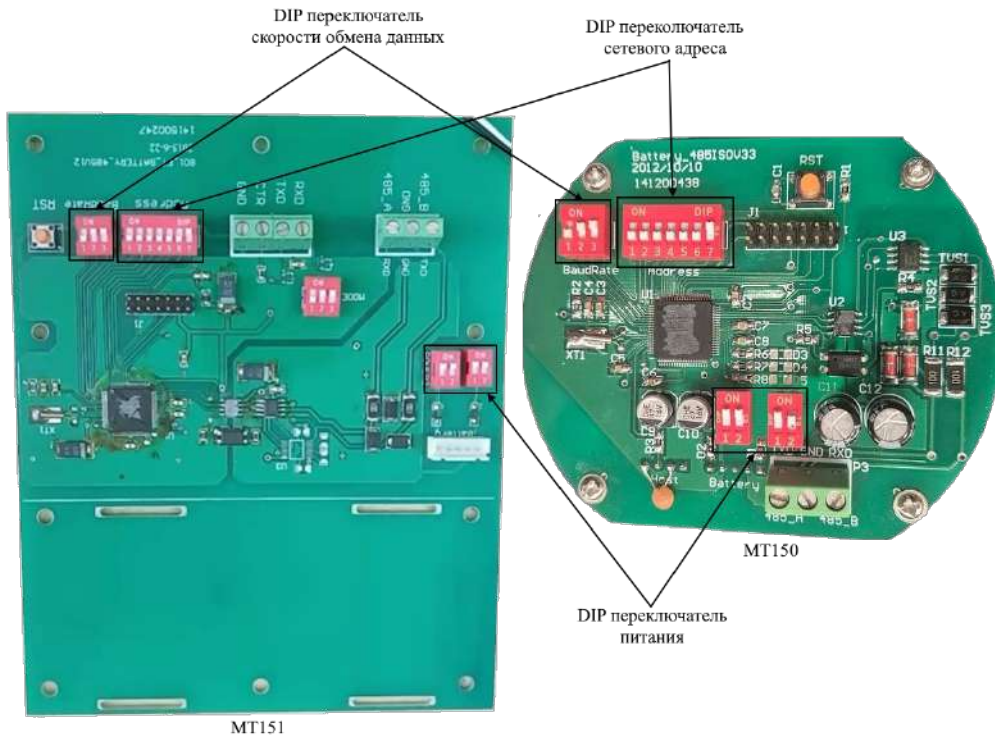


**Рисунок 16. Подключение платы ВП МТ151 к дополнительной плате с автономным питанием**

*Примечание: во ВП МТ150 подключение к дополнительной плате с автономным питанием производится на заводе-производителе.*

Монтажная схема и назначения DIP-переключателей указаны на рисунке 18.

**Приложение 1. (продолжение)**



**Рисунок 17. Монтажная схема и назначения DIP-переключателей вторичных преобразователей MT150HC / MT151**

**Таблица 5. Описание и назначения DIP-переключателей (из рисунка 17).**

DIP-переключатель питания	Включения монтажной платы RS-485	отключения питания
DIP-переключатель скорости обмена данными	см. таблицу 6	
DIP-переключатель сетевого адреса	см. таблицу 7	

**Таблица 6. DIP-переключатель скорости обмена данными.**

№	Метод переключения	Десятичное число	Скорость передачи данных
1		0	1200
2		1	2400
3		2	4800
4		3	9600
5		4	19200

**Приложение 1. (продолжение)**
**Таблица 7. DIP-переключатель сетевого адреса.**

Адрес в сети	Выключатель 1	Выключатель 2	Выключатель 3	Выключатель 4	Выключатель 5	Выключатель 6	Выключатель 7
01	ВЫКЛ.	ВЫКЛ.	ВЫКЛ.	ВЫКЛ.	ВЫКЛ.	ВЫКЛ.	ВКЛ.
02	ВЫКЛ.	ВЫКЛ.	ВЫКЛ.	ВЫКЛ.	ВЫКЛ.	ВКЛ.	ВЫКЛ.
03	ВЫКЛ.	ВЫКЛ.	ВЫКЛ.	ВЫКЛ.	ВЫКЛ.	ВКЛ.	ВКЛ.
04	ВЫКЛ.	ВЫКЛ.	ВЫКЛ.	ВЫКЛ.	ВКЛ.	ВЫКЛ.	ВЫКЛ.
05	ВЫКЛ.	ВЫКЛ.	ВЫКЛ.	ВЫКЛ.	ВКЛ.	ВЫКЛ.	ВКЛ.
06	ВЫКЛ.	ВЫКЛ.	ВЫКЛ.	ВЫКЛ.	ВКЛ.	ВКЛ.	ВЫКЛ.
07	ВЫКЛ.	ВЫКЛ.	ВЫКЛ.	ВЫКЛ.	ВКЛ.	ВКЛ.	ВКЛ.
08	ВЫКЛ.	ВЫКЛ.	ВЫКЛ.	ВКЛ.	ВЫКЛ.	ВЫКЛ.	ВЫКЛ.
09	ВЫКЛ.	ВЫКЛ.	ВЫКЛ.	ВКЛ.	ВЫКЛ.	ВЫКЛ.	ВКЛ.
10	ВЫКЛ.	ВЫКЛ.	ВЫКЛ.	ВКЛ.	ВЫКЛ.	ВКЛ.	ВЫКЛ.
11	ВЫКЛ.	ВЫКЛ.	ВЫКЛ.	ВКЛ.	ВЫКЛ.	ВКЛ.	ВКЛ.
12	ВЫКЛ.	ВЫКЛ.	ВЫКЛ.	ВКЛ.	ВКЛ.	ВЫКЛ.	ВЫКЛ.
13	ВЫКЛ.	ВЫКЛ.	ВЫКЛ.	ВКЛ.	ВКЛ.	ВЫКЛ.	ВКЛ.
14	ВЫКЛ.	ВЫКЛ.	ВЫКЛ.	ВКЛ.	ВКЛ.	ВКЛ.	ВЫКЛ.
15	ВЫКЛ.	ВЫКЛ.	ВЫКЛ.	ВКЛ.	ВКЛ.	ВКЛ.	ВКЛ.
16	ВЫКЛ.	ВЫКЛ.	ВКЛ.	ВЫКЛ.	ВЫКЛ.	ВЫКЛ.	ВЫКЛ.
17	ВЫКЛ.	ВЫКЛ.	ВКЛ.	ВЫКЛ.	ВЫКЛ.	ВЫКЛ.	ВКЛ.
18	ВЫКЛ.	ВЫКЛ.	ВКЛ.	ВЫКЛ.	ВЫКЛ.	ВКЛ.	ВЫКЛ.
19	ВЫКЛ.	ВЫКЛ.	ВКЛ.	ВЫКЛ.	ВЫКЛ.	ВКЛ.	ВКЛ.
20	ВЫКЛ.	ВЫКЛ.	ВКЛ.	ВЫКЛ.	ВКЛ.	ВЫКЛ.	ВЫКЛ.
21	ВЫКЛ.	ВЫКЛ.	ВКЛ.	ВЫКЛ.	ВКЛ.	ВЫКЛ.	ВКЛ.
22	ВЫКЛ.	ВЫКЛ.	ВКЛ.	ВЫКЛ.	ВКЛ.	ВКЛ.	ВЫКЛ.
23	ВЫКЛ.	ВЫКЛ.	ВКЛ.	ВЫКЛ.	ВКЛ.	ВКЛ.	ВКЛ.
24	ВЫКЛ.	ВЫКЛ.	ВКЛ.	ВКЛ.	ВЫКЛ.	ВЫКЛ.	ВЫКЛ.
25	ВЫКЛ.	ВЫКЛ.	ВКЛ.	ВКЛ.	ВЫКЛ.	ВЫКЛ.	ВКЛ.
26	ВЫКЛ.	ВЫКЛ.	ВКЛ.	ВКЛ.	ВЫКЛ.	ВКЛ.	ВЫКЛ.
27	ВЫКЛ.	ВЫКЛ.	ВКЛ.	ВКЛ.	ВЫКЛ.	ВКЛ.	ВКЛ.
28	ВЫКЛ.	ВЫКЛ.	ВКЛ.	ВКЛ.	ВКЛ.	ВЫКЛ.	ВЫКЛ.
29	ВЫКЛ.	ВЫКЛ.	ВКЛ.	ВКЛ.	ВКЛ.	ВЫКЛ.	ВКЛ.
30	ВЫКЛ.	ВЫКЛ.	ВКЛ.	ВКЛ.	ВКЛ.	ВКЛ.	ВЫКЛ.
31	ВЫКЛ.	ВЫКЛ.	ВКЛ.	ВКЛ.	ВКЛ.	ВКЛ.	ВКЛ.
32	ВЫКЛ.	ВКЛ.	ВЫКЛ.	ВЫКЛ.	ВЫКЛ.	ВЫКЛ.	ВЫКЛ.
33	ВЫКЛ.	ВКЛ.	ВЫКЛ.	ВЫКЛ.	ВЫКЛ.	ВЫКЛ.	ВКЛ.
34	ВЫКЛ.	ВКЛ.	ВЫКЛ.	ВЫКЛ.	ВЫКЛ.	ВКЛ.	ВЫКЛ.
35	ВЫКЛ.	ВКЛ.	ВЫКЛ.	ВЫКЛ.	ВЫКЛ.	ВКЛ.	ВКЛ.
36	ВЫКЛ.	ВКЛ.	ВЫКЛ.	ВЫКЛ.	ВКЛ.	ВЫКЛ.	ВЫКЛ.
37	ВЫКЛ.	ВКЛ.	ВЫКЛ.	ВЫКЛ.	ВКЛ.	ВЫКЛ.	ВКЛ.
38	ВЫКЛ.	ВКЛ.	ВЫКЛ.	ВЫКЛ.	ВКЛ.	ВКЛ.	ВЫКЛ.
39	ВЫКЛ.	ВКЛ.	ВЫКЛ.	ВЫКЛ.	ВКЛ.	ВКЛ.	ВКЛ.
40	ВЫКЛ.	ВКЛ.	ВЫКЛ.	ВКЛ.	ВЫКЛ.	ВЫКЛ.	ВЫКЛ.
41	ВЫКЛ.	ВКЛ.	ВЫКЛ.	ВКЛ.	ВЫКЛ.	ВЫКЛ.	ВКЛ.
42	ВЫКЛ.	ВКЛ.	ВЫКЛ.	ВКЛ.	ВЫКЛ.	ВКЛ.	ВЫКЛ.
43	ВЫКЛ.	ВКЛ.	ВЫКЛ.	ВКЛ.	ВЫКЛ.	ВКЛ.	ВКЛ.
44	ВЫКЛ.	ВКЛ.	ВЫКЛ.	ВКЛ.	ВКЛ.	ВЫКЛ.	ВЫКЛ.



**Приложение 1. (продолжение)**
**Таблица 7. DIP-переключатель сетевого адреса.**

Адрес в сети	Выключатель 1	Выключатель 2	Выключатель 3	Выключатель 4	Выключатель 5	Выключатель 6	Выключатель 7
45	ВЫКЛ.	ВКЛ.	ВЫКЛ.	ВКЛ.	ВКЛ.	ВЫКЛ.	ВКЛ.
46	ВЫКЛ.	ВКЛ.	ВЫКЛ.	ВКЛ.	ВКЛ.	ВКЛ.	ВЫКЛ.
47	ВЫКЛ.	ВКЛ.	ВЫКЛ.	ВКЛ.	ВКЛ.	ВКЛ.	ВКЛ.
48	ВЫКЛ.	ВКЛ.	ВКЛ.	ВЫКЛ.	ВЫКЛ.	ВЫКЛ.	ВЫКЛ.
49	ВЫКЛ.	ВКЛ.	ВКЛ.	ВЫКЛ.	ВЫКЛ.	ВЫКЛ.	ВКЛ.
50	ВЫКЛ.	ВКЛ.	ВКЛ.	ВЫКЛ.	ВЫКЛ.	ВКЛ.	ВЫКЛ.
51	ВЫКЛ.	ВКЛ.	ВКЛ.	ВЫКЛ.	ВЫКЛ.	ВКЛ.	ВКЛ.
52	ВЫКЛ.	ВКЛ.	ВКЛ.	ВЫКЛ.	ВКЛ.	ВЫКЛ.	ВЫКЛ.
53	ВЫКЛ.	ВКЛ.	ВКЛ.	ВЫКЛ.	ВКЛ.	ВЫКЛ.	ВКЛ.
54	ВЫКЛ.	ВКЛ.	ВКЛ.	ВЫКЛ.	ВКЛ.	ВКЛ.	ВЫКЛ.
55	ВЫКЛ.	ВКЛ.	ВКЛ.	ВЫКЛ.	ВКЛ.	ВКЛ.	ВКЛ.
56	ВЫКЛ.	ВКЛ.	ВКЛ.	ВКЛ.	ВЫКЛ.	ВЫКЛ.	ВЫКЛ.
57	ВЫКЛ.	ВКЛ.	ВКЛ.	ВКЛ.	ВЫКЛ.	ВЫКЛ.	ВКЛ.
58	ВЫКЛ.	ВКЛ.	ВКЛ.	ВКЛ.	ВЫКЛ.	ВКЛ.	ВЫКЛ.
59	ВЫКЛ.	ВКЛ.	ВКЛ.	ВКЛ.	ВЫКЛ.	ВКЛ.	ВКЛ.
60	ВЫКЛ.	ВКЛ.	ВКЛ.	ВКЛ.	ВКЛ.	ВЫКЛ.	ВЫКЛ.
61	ВЫКЛ.	ВКЛ.	ВКЛ.	ВКЛ.	ВКЛ.	ВЫКЛ.	ВКЛ.
62	ВЫКЛ.	ВКЛ.	ВКЛ.	ВКЛ.	ВКЛ.	ВКЛ.	ВЫКЛ.
63	ВЫКЛ.	ВКЛ.	ВКЛ.	ВКЛ.	ВКЛ.	ВКЛ.	ВКЛ.
64	ВКЛ.	ВЫКЛ.	ВЫКЛ.	ВЫКЛ.	ВЫКЛ.	ВЫКЛ.	ВЫКЛ.
65	ВКЛ.	ВЫКЛ.	ВЫКЛ.	ВЫКЛ.	ВЫКЛ.	ВЫКЛ.	ВКЛ.
66	ВКЛ.	ВЫКЛ.	ВЫКЛ.	ВЫКЛ.	ВЫКЛ.	ВКЛ.	ВЫКЛ.
67	ВКЛ.	ВЫКЛ.	ВЫКЛ.	ВЫКЛ.	ВЫКЛ.	ВКЛ.	ВКЛ.
68	ВКЛ.	ВЫКЛ.	ВЫКЛ.	ВЫКЛ.	ВКЛ.	ВЫКЛ.	ВЫКЛ.
69	ВКЛ.	ВЫКЛ.	ВЫКЛ.	ВЫКЛ.	ВКЛ.	ВЫКЛ.	ВКЛ.
70	ВКЛ.	ВЫКЛ.	ВЫКЛ.	ВЫКЛ.	ВКЛ.	ВКЛ.	ВЫКЛ.
71	ВКЛ.	ВЫКЛ.	ВЫКЛ.	ВЫКЛ.	ВКЛ.	ВКЛ.	ВКЛ.
72	ВКЛ.	ВЫКЛ.	ВЫКЛ.	ВКЛ.	ВЫКЛ.	ВЫКЛ.	ВЫКЛ.
73	ВКЛ.	ВЫКЛ.	ВЫКЛ.	ВКЛ.	ВЫКЛ.	ВЫКЛ.	ВКЛ.
74	ВКЛ.	ВЫКЛ.	ВЫКЛ.	ВКЛ.	ВЫКЛ.	ВКЛ.	ВЫКЛ.
75	ВКЛ.	ВЫКЛ.	ВЫКЛ.	ВКЛ.	ВЫКЛ.	ВКЛ.	ВКЛ.
76	ВКЛ.	ВЫКЛ.	ВЫКЛ.	ВКЛ.	ВКЛ.	ВЫКЛ.	ВЫКЛ.
77	ВКЛ.	ВЫКЛ.	ВЫКЛ.	ВКЛ.	ВКЛ.	ВЫКЛ.	ВКЛ.
78	ВКЛ.	ВЫКЛ.	ВЫКЛ.	ВКЛ.	ВКЛ.	ВКЛ.	ВЫКЛ.
79	ВКЛ.	ВЫКЛ.	ВЫКЛ.	ВКЛ.	ВКЛ.	ВКЛ.	ВКЛ.
80	ВКЛ.	ВЫКЛ.	ВКЛ.	ВЫКЛ.	ВЫКЛ.	ВЫКЛ.	ВЫКЛ.
81	ВКЛ.	ВЫКЛ.	ВКЛ.	ВЫКЛ.	ВЫКЛ.	ВЫКЛ.	ВКЛ.
82	ВКЛ.	ВЫКЛ.	ВКЛ.	ВЫКЛ.	ВЫКЛ.	ВКЛ.	ВЫКЛ.
83	ВКЛ.	ВЫКЛ.	ВКЛ.	ВЫКЛ.	ВЫКЛ.	ВКЛ.	ВКЛ.
84	ВКЛ.	ВЫКЛ.	ВКЛ.	ВЫКЛ.	ВКЛ.	ВЫКЛ.	ВЫКЛ.
85	ВКЛ.	ВЫКЛ.	ВКЛ.	ВЫКЛ.	ВКЛ.	ВЫКЛ.	ВКЛ.
86	ВКЛ.	ВЫКЛ.	ВКЛ.	ВЫКЛ.	ВКЛ.	ВКЛ.	ВЫКЛ.
87	ВКЛ.	ВЫКЛ.	ВКЛ.	ВЫКЛ.	ВКЛ.	ВКЛ.	ВКЛ.
88	ВКЛ.	ВЫКЛ.	ВКЛ.	ВКЛ.	ВЫКЛ.	ВЫКЛ.	ВЫКЛ.

## Приложение 1. (продолжение)

Таблица 7. DIP-переключатель сетевого адреса.

Адрес в сети	Выключатель 1	Выключатель 2	Выключатель 3	Выключатель 4	Выключатель 5	Выключатель 6	Выключатель 7
89	ВКЛ.	ВЫКЛ.	ВКЛ.	ВКЛ.	ВЫКЛ.	ВЫКЛ.	ВКЛ.
90	ВКЛ.	ВЫКЛ.	ВКЛ.	ВКЛ.	ВЫКЛ.	ВКЛ.	ВЫКЛ.
91	ВКЛ.	ВЫКЛ.	ВКЛ.	ВКЛ.	ВЫКЛ.	ВКЛ.	ВКЛ.
92	ВКЛ.	ВЫКЛ.	ВКЛ.	ВКЛ.	ВКЛ.	ВЫКЛ.	ВЫКЛ.
93	ВКЛ.	ВЫКЛ.	ВКЛ.	ВКЛ.	ВКЛ.	ВЫКЛ.	ВКЛ.
94	ВКЛ.	ВЫКЛ.	ВКЛ.	ВКЛ.	ВКЛ.	ВКЛ.	ВЫКЛ.
95	ВКЛ.	ВЫКЛ.	ВКЛ.	ВКЛ.	ВКЛ.	ВКЛ.	ВКЛ.
96	ВКЛ.	ВКЛ.	ВЫКЛ.	ВЫКЛ.	ВЫКЛ.	ВЫКЛ.	ВЫКЛ.
97	ВКЛ.	ВКЛ.	ВЫКЛ.	ВЫКЛ.	ВЫКЛ.	ВЫКЛ.	ВКЛ.
98	ВКЛ.	ВКЛ.	ВЫКЛ.	ВЫКЛ.	ВЫКЛ.	ВКЛ.	ВЫКЛ.
99	ВКЛ.	ВКЛ.	ВЫКЛ.	ВЫКЛ.	ВЫКЛ.	ВКЛ.	ВКЛ.

## Приложение 2. Протокол связи Modbus

Протокол связи предназначен для промышленного применения электромагнитных расходомеров. В основном используется для сбора данных в режиме реального времени, измерения расхода, контроля накопления потока и изменения некоторых параметров.

Требования к коммуникационным компонентам хост-системы:

- компоненты интерфейса связи международного стандарта RS-485;
- буфер связи (FIFO) не менее 8 байт, поддерживает скорость передачи данных 9600 бод.

**Таблица 7. Адреса регистров протокола Modbus RTU**

Адреса ПЛК (основание 1)	Адреса протоколов (основание 0)	Формат данных	Определение регистра
0x1011(4113)	0x1010(4112)	Float Inverse	Представление объемного расхода с плавающей запятой
0x1013(4115)	0x1012(4114)	Float Inverse	Представление мгновенной скорости потока с плавающей запятой
0x1015(4117)	0x1014(4116)	Float Inverse	Представление процента объемного расхода к максимальному объемного расходу с плавающей запятой
0x1017(4119)	0x1016(4118)	Float Inverse	Представление проводимости жидкости с плавающей запятой
0x1019(4121)	0x1018(4120)	Long Inverse	Целая часть положительного накопительного значения объема
0x101B(4123)	0x101A(4122)	Float Inverse	Десятичная часть положительного накопительного значения объема
0x101D(4125)	0x101C(4124)	Long Inverse	Целая часть отрицательного накопительного значения объема
0x101F(4127)	0x101E(4126)	Float Inverse	Десятичная часть отрицательного накопительного значения объема
0x1021(4129)	0x1020(4128)	Unsigned	Единица измерения объемного расхода
0x1022(4130)	0x1021(4129)	Unsigned	Единица измерения объема
0x1023(4131)	0x1022(4130)	Unsigned	Резерв
0x1024(4132)	0x1023(4131)	Unsigned	Резерв
0x1025(4133)	0x1024(4132)	Unsigned	Сигнализация пустого трубопровода
0x1026(4134)	0x1025(4133)	Unsigned	Системная сигнализация
0x1027(4135)	0x1026(4134)	Unsigned	Сигнализация слабого сигнала

**Приложение 2. (продолжение)**

Базовый анализ данных

Единица расхода:

0-----"л/с"

1-----"л/м"

2-----"л/ч"

 3-----"м<sup>3</sup>/с"

 4-----"м<sup>3</sup>/м"

 5-----"м<sup>3</sup>/ч"

Всего единицы:

0-----"л"

 1-----"м<sup>3</sup>"

**Таблица 8. Адреса регистров параметра**

Адрес	Параметр	Адрес	Параметр
1	Язык	21	Линейный коэффициент
2	Сетевой адрес устройства	22	Точка коррекции объемного расхода 1
3	Диаметру условного прохода (Ду)	23	Точка коррекции объемного расхода 2
4	Направление потока	24	Точка коррекции объемного расхода 3
5	Единицы объемного расхода	25	Точка коррекции объемного расхода 3
6	Значение отсечки малого расхода	26	Коэффициент коррекции 1
8	Единицы объема	27	Коэффициент коррекции 2
9	Цена импульса	28	Коэффициент коррекции 3
10	Ширина импульса	29	Коэффициент коррекции 4
12	Порог сигнализации пустой трубы	32	Максимальный объемный расход
13	Нуль расхода	33	Время демпфирования
14	Калибровочный коэффициент датчика (Kq)	34	Тип измеряемой среды
15	Заводской калибровочный коэффициент	37	Порог измерения частоты объемного расхода
16	Серийный номер первичного преобразователя	40	Измерение обратного объемного расхода
41	Ограничение максимального объемного расхода (СРСОПН)	42	Ограничение минимального объемного расхода (МРСОПН)
43	Ограничение обратного максимального объемного расхода (СРСООН)	44	Ограничение обратного минимального объемного расхода (МРСООН)

**Примечание:** при изменении общей суммы вы должны сначала изменить старший бит, а затем младший бит. Старший бит \* 65536 + младший бит = общая сумма.

**Приложение 3. Установка эквивалента импульса (1 мс)**

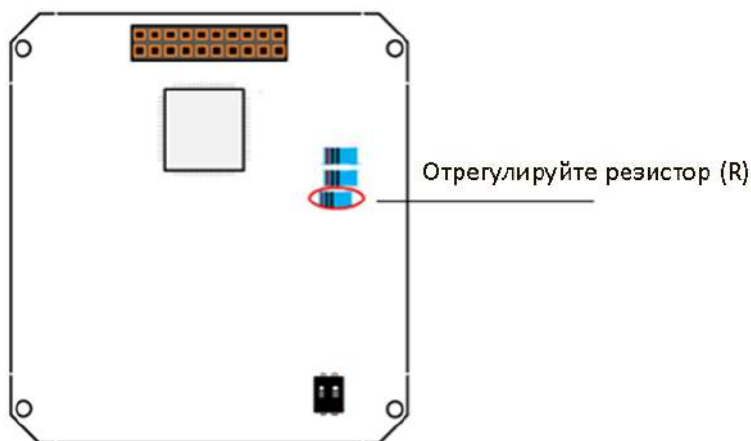
Ду, мм	Импульсный эквивалент				
	скорость потока 5 м/сек	скорость потока 4 м/сек	скорость потока 3 м/сек	скорость потока 2 м/сек	скорость потока 1 м/сек
10	0.001L	0.001L	0.001L	0.001L	0.001L
15	0.01L	0.01L	0.01L	0.001L	0.001L
20	0.01L	0.01L	0.01L	0.01L	0.001L
25	0.01L	0.01L	0.01L	0.01L	0.01L
32	0.1L	0.01L	0.01L	0.01L	0.01L
40	0.1L	0.1L	0.01L	0.01L	0.01L
50	0.1L	0.1L	0.1L	0.01L	0.01L
65	0.1L	0.1L	0.1L	0.1L	0.01L
80	0.1L	0.1L	0.1L	0.1L	0.1L
100	0.1L	0.1L	0.1L	0.1L	0.1L
125	1L/0.001 м <sup>3</sup>	1L/0.001 м <sup>3</sup>	0.1L	0.1L	0.1L
150	1L/0.001 м <sup>3</sup>	1L/0.001 м <sup>3</sup>	1L/0.001 м <sup>3</sup>	0.1L	0.1L
200	1L/0.001 м <sup>3</sup>	1L/0.001 м <sup>3</sup>	1L/0.001 м <sup>3</sup>	1L/0.001 м <sup>3</sup>	0.1L
250	1L/0.001 м <sup>3</sup>	1L/0.001 м <sup>3</sup>	1L/0.001 м <sup>3</sup>	1L/0.001 м <sup>3</sup>	1L/0.001 м <sup>3</sup>
300	1L/0.001 м <sup>3</sup>	1L/0.001 м <sup>3</sup>	1L/0.001 м <sup>3</sup>	1L/0.001 м <sup>3</sup>	1L/0.001 м <sup>3</sup>
350	0.01 м <sup>3</sup>	1L/0.001 м <sup>3</sup>	1L/0.001 м <sup>3</sup>	1L/0.001 м <sup>3</sup>	1L/0.001 м <sup>3</sup>
400	0.01 м <sup>3</sup>	0.01 м <sup>3</sup>	1L/0.001 м <sup>3</sup>	1L/0.001 м <sup>3</sup>	1L/0.001 м <sup>3</sup>
450	0.01 м <sup>3</sup>	0.01 м <sup>3</sup>	0.01 м <sup>3</sup>	1L/0.001 м <sup>3</sup>	1L/0.001 м <sup>3</sup>
500	0.01 м <sup>3</sup>	0.01 м <sup>3</sup>	0.01 м <sup>3</sup>	1L/0.001 м <sup>3</sup>	1L/0.001 м <sup>3</sup>
600	0.01 м <sup>3</sup>	0.01 м <sup>3</sup>	0.01 м <sup>3</sup>	0.01 м <sup>3</sup>	1L/0.001 м <sup>3</sup>

Максимальная частота импульс 400 имп/сек.

Формула расчёта расхода:  $Q = D^2 * 0.0007854 * V$ , л/сек.

#### Приложение 4. Метод регулировки тока возбуждения.

Снимите ЖК-дисплей приборной панели и откройте доступ к материнской плате приборной панели, как показано на следующем рисунке ниже:



Необходимо отрегулировать ток возбуждения на основе сопротивления катушки возбуждения.

1. Ток возбуждения составляет 50 мА, а значение  $R$  на приведенном выше рисунке представляет собой прецизионное сопротивление 2 Ом, согласованное с сопротивлением катушки возбуждения 40–50 Ом.

2. Ток возбуждения составляет 40 мА, а значение  $R$  на приведенном выше рисунке представляет собой прецизионное сопротивление 2,5 Ом, согласованное с сопротивлением катушки возбуждения 50–65 Ом.

3. Ток возбуждения составляет 25 мА, а значение  $R$  на приведенном выше рисунке представляет собой прецизионное сопротивление 4 Ом, согласованное с сопротивлением катушки возбуждения 65–100 Ом.

4. Ток возбуждения составляет 20 мА, а значение  $R$  на приведенном выше рисунке представляет собой прецизионное сопротивление 5 Ом, согласованное с сопротивлением 90–110 Ом для катушки возбуждения;

Требование к точности резистора регулирования возбуждения 5 %, мощности 1/6 Вт, температурному коэффициенту 20 ppm.

#### ВНИМАНИЕ!



Если на дисплее ВП появиться сообщение о тревоге «SYS», необходимо проверить соответствует ли сопротивление катушки возбуждения, при необходимости отрегулируйте соответствующий ток возбуждения. Если сообщение о тревоге «SYS» не исчезло, необходимо в меню прибора п.17 «режим возбуждения», последовательно переходить от метода 1 к методу 8.

## Приложение 5. Описание нелинейной функции коррекции

Нелинейная функция коррекции обычно используется для линейной регулировки малых скоростей потока (0,5 м/с) или ниже. Эта функция разработана с четырьмя этапами коррекции, разделенными на четыре точки потока и четыре коэффициента коррекции. Поток, соответствующий точке коррекции, должен соответствовать следующим условиям:

точка коррекции 1 > точка коррекции 2 > точка коррекции 3 > точка коррекции 4 > 0.

Расчет коррекции выполняется на основе исходной кривой коэффициента расхода ПП, поэтому сначала следует отключить функцию нелинейной коррекции и зафиксировать коэффициент ПП. Далее включить функцию нелинейной коррекции, установить коэффициенты коррекции на основе отмеченной нелинейности датчика и выполнить сегментированную коррекцию. Если коэффициенты установлены правильно, нет необходимости в повторной калибровке.

Исходный расход в формуле — это фактический расход, а скорректированный расход называется скорректированным расходом.

Формула расчета скорректированного расхода выглядит следующим образом:

в диапазоне точки коррекции 1 > исходный расход  $\geq$  точки коррекции 2;  
корректирующий расход = поправочный коэффициент 1  $\times$  исходный расход;

в диапазоне точка коррекции 2 > исходный расход  $\geq$  точки коррекции 3;  
корректирующий расход = поправочный коэффициент 2  $\times$  исходный расход;

в диапазоне от точки коррекции 3 > исходный расход  $\geq$  точки коррекции 4;

корректирующий расход = поправочный коэффициент 3  $\times$  исходный расход;

в диапазоне точки коррекции 4 > исходный расход  $\geq$  0;

корректирующий расход = поправочный коэффициент 4  $\times$  исходный расход;



### ВНИМАНИЕ!

При установке точек коррекции необходимо соблюдать следующее соотношение:

точка коррекции 1 > точка коррекции 2 > точка коррекции 3  
> точка коррекции 4 > 0

### **Приложение 5. (продолжение)**

Среднее значение поправочного коэффициента составляет 1,0000. Если коэффициент больше 1, расход будет скорректирован в большую сторону, а если коэффициент меньше 1, расход будет скорректирован в меньшую сторону.



### Приложение 6. Подключение двойного питания.

MT151/MT150HC можно настроить работу в режиме двойного питания, и внутренний источник питания MT151/MT150 будет автоматически переключаться. Когда сетевое питание нормальное, MT151/MT150 автоматически переключается на питание от сети. Когда сетевое питание отключается, MT151/MT150 автоматически переключается обратно на питание от батареи.

1. Напряжение сети должно составлять 24 В постоянного тока.
2. После отключения электроэнергии ее следует восстановить, как можно скорее, а также не использовать питание от батареи в течение длительного времени (рабочий ток приборов с двойным питанием высок, и срок службы батареи быстро сократится).
3. Связь MODBUS работает только при питании от сети и прекращается при питании от батарей.
4. Режим двойного питания ВП не используется в режиме измерения, только режим калибровки.

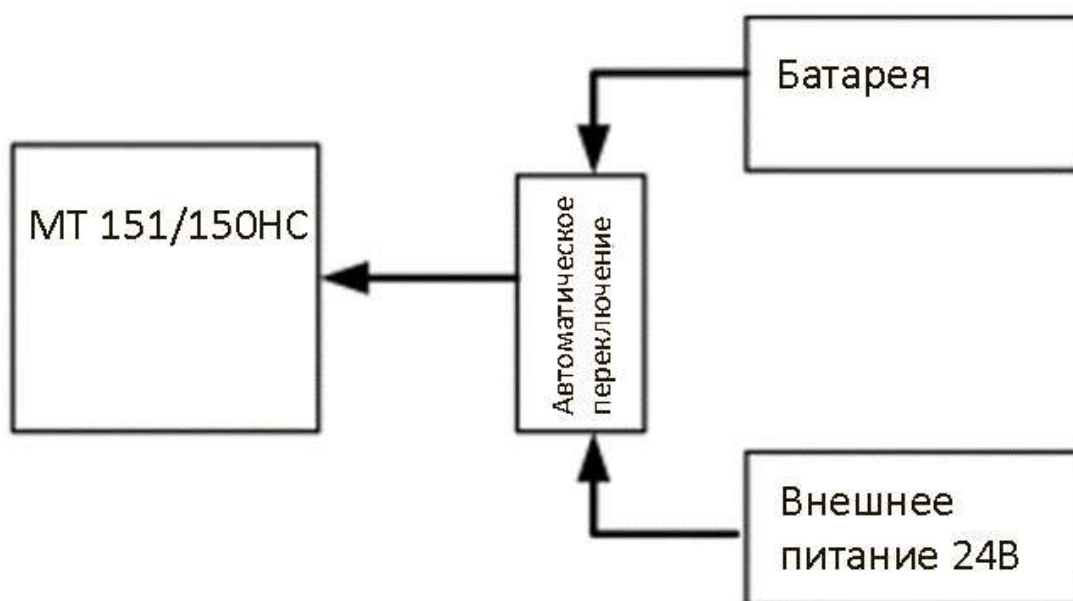
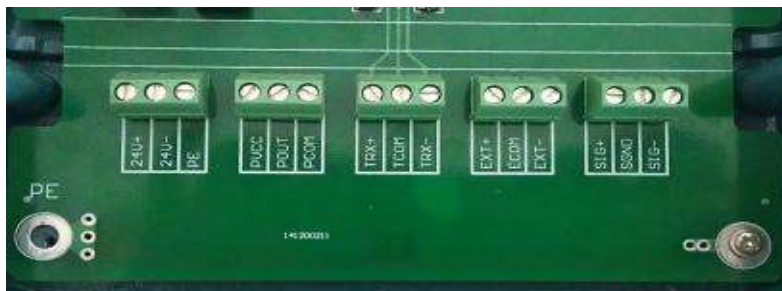


Схема двойного источника питания MT151/MT150.

**Приложение 6. (продолжение)**

Подключение и маркировка клемм МТ 151



Подключение и маркировка клемм МТ 150НС



Обозначение	Наименование	
Сигнал с датчиков	SIG +	Сигнал с электродов
	SGND	Общий (заземление электродов)
	SIG -	Сигнал с электродов
	EXT +	Питание катушки «+»
	EXT -	Питание катушки «-»
Импульсный сигнал	POUT +	Импульсный выход +
	POUT -	Импульсный выход -, заземление
Питание	24 В +	Внешний источник +
	24 В -	Внешний источник -
Коммуникационный выход	TRX +	Интерфейс RS485 («+»)
	TRX -	Интерфейс RS485 («-»)