

УТВЕРЖДАЮ

Генеральный директор

ООО «МИРАКС»

_____ А.А. Шашов

«15» мая 2022 г.

**Газоанализаторы портативные
AVIS X4**

Руководство по эксплуатации
РУСГ.413412.002РЭ

Оглавление

Введение.....	4
1 Указание мер безопасности	6
2 Назначение и функции	8
3 Комплектность поставки.....	10
4 Хранение	12
5 Ввод в эксплуатацию (включение) газоанализатора	13
6 Эксплуатация и техническое обслуживание	14
7 Описание газоанализатора	15
8 Маркировка	18
9 Меню.....	19
10 Устройство газоанализатора.....	21
11 Технические характеристики.....	23
12 Сигнализация	27
13 BUMP TEST	34
14 Трансмиттер	35
15 Калибровка	37
16 Поверка.....	43
17 Ремонт.....	44
18 Гарантийные обязательства и сведения о рекламациях	47
19 Утилизация.....	49
Приложение А. Метрологические характеристики	50
Приложение Б. Неисправности	107
Приложение В. Предупреждения и тревога	109
Приложение Г. Ручной насос.....	111

ЛИСТ РЕГИСТРАЦИИ ИЗМЕНЕНИЙ	114
ЛИСТ ДЛЯ ЗАПИСЕЙ.....	115

ВВЕДЕНИЕ

Данное руководство по эксплуатации является руководящим документом в обращении с газоанализатором портативным AVIS X4 (далее газоанализатор, прибор). Также в обязательном порядке с прибором поставляется паспорт утвержденного типа. В паспорте указываются заводской номер изделия, определяемые газы, условия эксплуатации, комплектность поставки и другие характеристики, отметка о поверке.

Газоанализатор допущен к применению в Российской Федерации и имеет свидетельство об утверждении типа средств измерений, выданное Федеральным агентством по техническому регулированию и метрологии, внесены в Государственный реестр средств измерений Российской Федерации под номером 86615-22.

Газоанализатор соответствует требованиям Технического регламента Таможенного союза ТР ТС 012/2011 «О безопасности оборудования для работы во взрывоопасных средах», сертификат соответствия №ЕАЭС RU С-RU.НА91. В.00285/22.

Газоанализатор соответствует требованиям Технического регламента Таможенного союза ТР ТС 020/2011 «Электромагнитная совместимость технических средств».

Расшифровка предупреждающих знаков данного руководства:



ВНИМАНИЕ!

Указание на потенциально опасную ситуацию, которая при несоблюдении соответствующих мер предосторожности может привести к причинению вреда здоровью персонала, повреждению прибора или нанесению ущерба окружающей среде.

Предостережение от ненадлежащего обращения с прибором.



ИНФОРМАЦИЯ!

Дополнительная информация по обращению с прибором.



ОПАСНО!

Указание на непосредственно опасную ситуацию, которая при несоблюдении соответствующих мер предосторожности приводит к серьезным последствиям.



ВНИМАНИЕ! ТЕМПЕРАТУРНЫЕ УСЛОВИЯ

Обращение особого внимания на температуру при проведении работ.

1 УКАЗАНИЕ МЕР БЕЗОПАСНОСТИ



- Газоанализатор является личным устройством безопасности. Вы отвечаете за предпринимаемые действия в случае подачи предупреждающего сигнала.
- Газоанализатор следует оберегать от механических ударов.
 - Запрещается механическое воздействие на сенсоры. Запрещается надавливать, протыкать сенсоры любыми предметами. Запрещается воздействие струей воздуха под давлением более 0,15 МПа на сенсор прибора при очистке корпуса от загрязнений.
 - Категорически запрещается эксплуатация газоанализаторов с поврежденными элементами, корпусом и другими неисправностями.
 - Запрещается несанкционированная замена компонентов прибора.
 - Запрещается проводить замену сенсора, замену батареи и вскрытие прибора во взрывоопасных зонах.
 - В случае нарушения правил эксплуатации, установленных изготовителем, может ухудшиться защита, обеспечиваемая корпусом, и взрывозащита, применяемая в данном оборудовании.
 - Выполнять калибровку необходимо только в безопасном месте при отсутствии опасных газов.



- Калибровку нужно выполнять по графику, в зависимости от воздействия на сенсоры отравляющих и загрязняющих веществ. Рекомендуется производить калибровку не реже одного раза в 6 месяцев.
- В целях обеспечения безопасности газоанализатор AVIS X4 должен эксплуатироваться и обслуживаться только квалифицированным персоналом. Перед эксплуатацией или обслуживанием устройства внимательно ознакомьтесь с руководством по эксплуатации.
- Используйте BUMP TEST чтобы проверить способность сенсоров реагировать на присутствие газов.

2 НАЗНАЧЕНИЕ И ФУНКЦИИ

2.1 Назначение газоанализатора портативного AVIS X4

Газоанализатор портативный AVIS X4 предназначен для измерения концентраций горючих, токсичных газов и кислорода в воздухе рабочей зоны промышленных помещений и открытых пространств промышленных объектов.

Принцип действия газоанализатора основан на инфракрасном, термokatалитическом, полупроводниковом, фотоионизационном, электрохимическом методах анализа – измерение объемной доли содержания горючих, токсичных газов и кислорода.

Газоанализатор проводит анализ от одного до четырех компонентов газовой смеси, осуществляет непрерывный мониторинг и отображение измеренных значений концентрации и показания состояния газоанализатора на ЖК-дисплее.

2.2 Функции газоанализатора:

- цифровая индикация содержания определяемого компонента в режиме реального времени на ЖК-дисплее газоанализатора;
- многофункциональная подсветка ЖК-дисплея;
- диагностика чувствительных элементов (сенсоров);
- подача световой, звуковой и вибросигнализации (одновременно) при достижении концентрации содержания определяемого компонента порогов

срабатывания «ПОРОГ 1», «ПОРОГ 2», «ПОРОГ 3» (сигналы порогов различны по частоте, цвет светового сигнала красный);

- цифровая индикация установленных порогов;
- подсчет показателей STEL (предельно допустимой концентрации ПДК)* и TWA (среднесменное значение предельно допустимой концентрации ПДК)*.

*по дополнительному заказу;

➤ ведение и сохранение в энергонезависимой памяти архива событий. Вместимость архива 30000 записей с перезаписью более старых событий;

- обмен данными с ПК по интерфейсу USB;
- индикация неисправностей/ошибок работы прибора;
- питание газоанализатора осуществляется от аккумулятора 3,7 В, емкостью 1950 мА.



Функции газоанализатора доступные при настройке прибора посредством программного обеспечения (ПО), установленного на ПК согласно п. 14.

3 КОМПЛЕКТНОСТЬ ПОСТАВКИ

Таблица 3.1. Комплект поставки газоанализатора.

Наименование	Кол-во	Примечания
Газоанализатор портативный AVIS X4	1	-
Калибровочная насадка	1	-
Зарядное устройство с USB-кабелем	1	-
Программное обеспечение (ПО)	1	Доступно на сайте: mirax-safety.com
Документация:		
Паспорт	1	-
Руководство по эксплуатации	1	-
Методика поверки	1	На партию
Сертификат соответствия ТР ТС	1	На партию
Упаковка	1	-

Таблица 3.2. Дополнительное оборудование.

Наименование	Кол-во	Примечания
Ручной насос с зондом	1	По дополнительному заказу см. приложение Г
Моторизированный насос	1	По дополнительному заказу
Калибровочная насадка	1	ЗИП по доп. заказу
Фильтр	1	ЗИП по доп. заказу
Клипса для крепления газоанализатора на одежду типа «Крокодил»	1	ЗИП по доп. заказу
Корпус газоанализатора портативного AVIS X4	1	ЗИП по доп. заказу
<i>Примечание – ЗИП - запасные части</i>		

4 ХРАНИЕ

4.1 Заводская упаковка

Газоанализатор с комплектом поставки и эксплуатационной документацией поставляется потребителю упакованным в заводскую упаковочную коробку из картона. Способ упаковки, подготовка к упаковке, транспортная тара и материалы, применяемые при упаковке, порядок размещения соответствуют чертежам предприятия-изготовителя.

4.2 Хранение

Хранение газоанализаторов соответствует условиям группы 2 по ГОСТ 15150-69:



- температура воздуха – от минус 30 до плюс 50 °С;
- относительная влажность воздуха (не более) – 95 % при 25 °С;
- при длительном хранении заряжать аккумулятор 1 раз в 6 месяцев.

В условиях складирования газоанализаторы должны храниться на стеллажах. Воздух помещений, в которых хранятся газоанализаторы, не должен содержать вредных примесей, вызывающих коррозию.

5 ВВОД В ЭКСПЛУАТАЦИЮ (ВКЛЮЧЕНИЕ) ГАЗОАНАЛИЗАТОРА

Перед первой эксплуатацией газоанализатора рекомендуется следующая последовательность действий:

- Проверить комплектность поставки.
- Внимательно ознакомиться с руководством по эксплуатации и паспортом на газоанализатор.
- Зарядить аккумулятор.
- Провести внешний осмотр газоанализатора:
 - сличить заводской номер на задней части корпуса газоанализатора и в эксплуатационных документах;
 - проверить целостность корпуса;
 - проверить наличие всех крепежных элементов;
- Включить газоанализатор, дождаться окончания прогрева.



Если газоанализатор хранился при отрицательной температуре, то перед включением выдержать прибор при температуре от 0 до плюс 30°C в течение 2 - 4ч.

- Если активирована функция автокалибровки нуля сенсоров, выполнить процедуру в заведомо чистой атмосфере или воспользоваться ГСО-ПГС воздух.
- Провести проверку работоспособности. Для этого использовать BUMP TEST (см. п. 13), после чего можно приступить к эксплуатации газоанализатора.

6 ЭКСПЛУАТАЦИЯ И ТЕХНИЧЕСКОЕ ОБСЛУЖИВАНИЕ

6.1 В процессе эксплуатации газоанализатор AVIS X4 нуждается в проведении технического обслуживания.

6.2 Рекомендуемые виды и сроки проведения технического обслуживания:

- внешний осмотр – перед каждым использованием;
- очистка поверхностей от загрязнений – раз в 1 месяц;
- проверку на работоспособность (BUMP TEST) – по необходимости (см. п.13);
- калибровка по ГСО-ПГС – не реже 1 раза в 6 месяцев;
- поверка прибора – раз в год (см. п.16);
- удаление загрязнений с контактов зарядки;

6.3 При внешнем осмотре газоанализатора необходимо проверить:

- целостность корпуса;
- наличие всех крепежных деталей и их элементов, качество крепежных соединений;

В процессе эксплуатации газоанализатора, по мере загрязнения, необходимо производить его чистку. Чистку производить влажной хлопчатобумажной тканью или бумажной салфеткой с непрерывной сменой контактирующей поверхности ткани/бумаги, во избежание образования царапин на поверхности. При необходимости, возможно применение воды или сжатого воздуха давлением до 0,15 МПа с последующей протиркой тканью/салфеткой.

7 ОПИСАНИЕ ГАЗОАНАЛИЗАТОРА

7.1 Внешний вид газоанализатора и его характерные особенности:

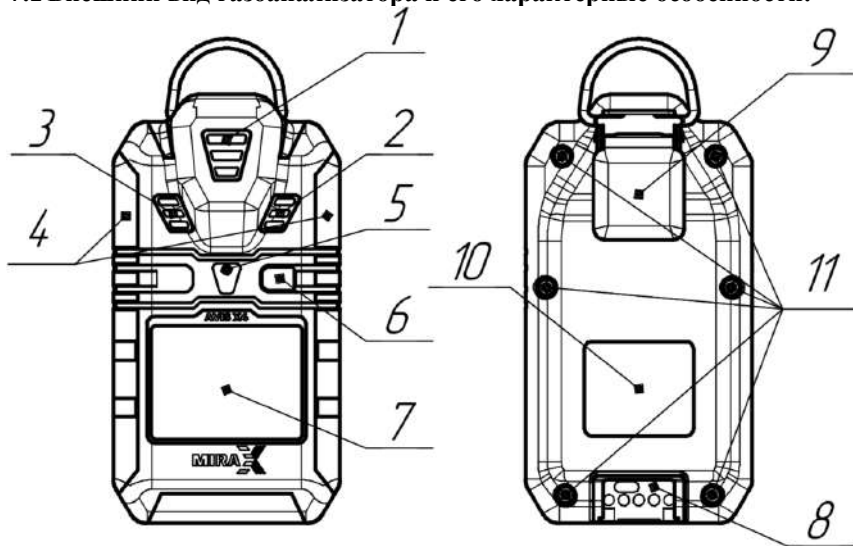


Рис.1 Внешний вид газоанализатора AVIS X4

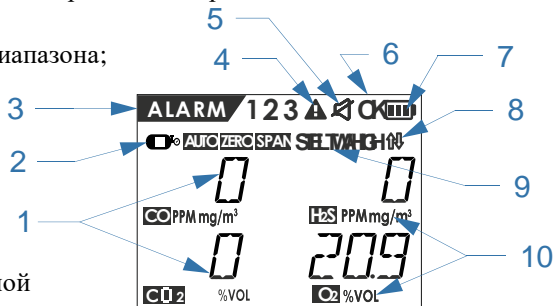
7.2 Детали газоанализатора и внешний вид

Позиция	Описание
1, 2, 3	От 1 до 3 сенсоров, от 1 до 4 определяемых компонентов. Типы сенсоров: инфракрасный (IR), термокаталитический (LEL), электрохимический (EC), фотоионизационный (PID), полупроводниковый (MEMS).
4	Окна световой сигнализации (световоды)
5	Звуковая сигнализация
6	Кнопка управления
7	ЖК-дисплей
8	Место установки трансмиттера Контакты для заряда аккумулятора.
9	Клипса для крепления газоанализатора на одежду
10	Этикетка с маркировкой газоанализатора
11	Винты крепления корпуса

7.3 Дисплей

Газоанализатор имеет высококонтрастный ЖК-дисплей с широким углом обзора. На дисплее в режиме реального времени отображается:

- 1 – значение концентрации газа;
- 2 – индикатор калибровки нуля и диапазона;
- 3 – индикатор порогов 1, 2, 3;
- 4 - индикатор предупреждения об ошибках в работе прибора;
- 5 – индикатор беззвучного режима;
- 6 – индикатор статуса прибора;
- 7 – индикатор заряда аккумуляторной батареи;
- 8 – индикатор обмена данными с ПК;
- 9 – индикатор порогов HIGH, STEL, TWA;
- 10 – единицы измерения.



Для времени работы от аккумуляторной батареи, прибор переходит в режим энергосбережения, через 2 минуты ЖКИ автоматически выключается, если со стороны пользователя не производится нажатия на кнопку, не обнаружено превышений порогов и ошибок работы прибора. Режим сохранения энергии

сигнализирует светодиод аварии одной короткой вспышкой с интервалом в 2 минуты. Для включения ЖК-дисплея необходимо нажать и отпустить кнопку, при последующих нажатиях на кнопку включится подсветка ЖК-дисплея, после завершения действий с кнопкой подсветка выключится через 5 секунд. В нормальном режиме работы цвет подсветки зеленый, а в случае обнаружения превышения порогов или ошибок работы прибора - красный.

8 МАРКИРОВКА

Маркировка газоанализатора наносится на заднюю часть корпуса и содержит следующую информацию:

- наименование и товарный знак предприятия–изготовителя;
- модель газоанализатора;
- заводской номер газоанализатора;
- год выпуска;
- предупреждающие надписи;
- температуру эксплуатации;
- маркировка взрывозащиты;
- маркировку степени защиты по ГОСТ 14254-2015;
- номер сертификата соответствия ТР ТС и наименование сертифицирующего органа;

- знак утверждения типа средств измерений согласно Приказу №2905 от 28 августа 2020 года Министерства промышленности и торговли Российской Федерации;
- единый знак обращения продукции на рынке государств – членов таможенного союза;
- специальный знак взрывобезопасности по ТР ТС 012/2011;
- реквизиты предприятия - изготовителя.

9 МЕНЮ

9.1 Управление с помощью кнопки

Короткое нажатие – удержание кнопки до 2 секунд с последующим отпусканием.

Длинное нажатие кнопки – нажатие и удержание кнопки на время от 2 секунд и более.

- Для включения газоанализатора произвести длинное нажатие кнопки. Прибор автоматически выполнит тестирование и прогрев за время, не превышающее 40 сек.
- Для выключения газоанализатора произвести длинное нажатие кнопки до завершения обратного отсчета и отключения дисплея.
- Для входа в INFO дважды произвести короткое нажатие кнопки.
- Для входа в MENU произвести короткое, а потом длинное нажатие кнопки.
- Для перехода по строкам меню пользоваться коротким нажатием кнопки.

9.2 Основное меню

Пункта меню	Назначение
INFO	В данном разделе можно посмотреть: -включенные каналы и определяемые газы -калибровочные концентрации -значения Порог1, Порог2, Порог3 -ошибки работы прибора -значения HIGH, STEL, TWA, возможность обнуления значений -количество дней до калибровки -количество дней до BUMP TEST
CAL ZERO	Проведение калибровки нуля сенсоров (см.п. 15)
CAL SPAN	Проведение калибровки диапазона сенсоров (см.п.15)
BUMP TEST	Быстрое тестирование прибора (см. п.13)

10 УСТРОЙСТВО ГАЗОАНАЛИЗАТОРА

Газоанализатор AVIS X4 состоит из следующих основных компонентов:

1. Верхняя часть корпуса;
2. Фильтры сенсоров;
3. Сенсоры;
4. Плата с дисплеем;
5. Нижняя часть корпуса;
6. Аккумулятор;
7. Клипса;
8. Винт крепления клипсы;
9. Винты крепления корпуса.

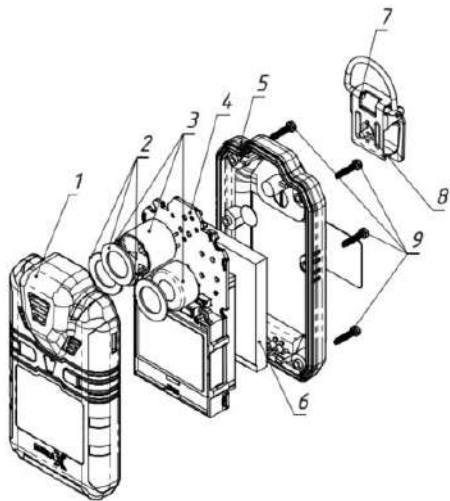


Рис.2 Устройство газоанализатора AVIS X4.

11 ТЕХНИЧЕСКИЕ ХАРАКТЕРИСТИКИ

Таблица 11.1. Технические характеристики.

Метрологические характеристики газоанализатора	Согласно приложению А
Пределы допускаемой дополнительной погрешности, вызванной изменением температуры окружающей среды на каждые 10 °С, в долях от предела основной погрешности	0,25
Время установления показаний $T_{0,9}$, с, не более ¹⁾ : - для инфракрасного сенсора - для термokatалитического сенсора - для электрохимического сенсора - для фотоионизационного сенсора - для полупроводникового сенсора	5 10 15 15 20
Принцип отбора пробы	Диффузионный
Время срабатывания пороговой сигнализации при измерении концентрации паров углеводородов нефти и нефтепродуктов с, не более:	15

Время срабатывания пороговой сигнализации при измерении концентрации кислорода с, не более:	15
Время срабатывания пороговой сигнализации при измерении концентрации сероводорода с, не более:	15
Габаритные размеры (высота × ширина × толщина), мм, не более	62×120×50
Масса, г, не более	215
Условия эксплуатации:	
- температура окружающей среды, °С - атмосферное давление, кПа - относительная влажность воздуха, %	от минус 40 до плюс 60 от минус 55 до плюс 65 ²⁾ от 80 до 120 не более 98 (без конденсации влаги)
Напряжение питания от аккумуляторной батареи, В	3,7
Время непрерывной работы, ч, не менее ³⁾	20
Средняя наработка на отказ, ч, не менее	35000
Полный средний срок службы, лет, не менее	15

Взрывозащита	PO Ex da ia I Ma X/0Ex da ia IIC T4 Ga X PO Ex ia I Ma X/0Ex ia IIC T4 Ga X 0Ex ia IIC T4 Ga X
Степень защиты оболочки	IP 66/68
<p>1) - Может быть больше в зависимости от типа газа;</p> <p>2) - По дополнительному заказу;</p> <p>3) - При +20°C и кратковременном срабатывании порога сигнализации 1 раз в день.</p>	



В составе газоанализатора драгоценных материалов (драгоценных металлов и камней) не содержится.

Функциональные возможности газоанализатора:

Сигнализация →

В нормальном режиме работы, предупреждающая, аварийная (см. п. 12).

Звуковая сигнализация →

Пьезоизлучатель с интенсивностью звука 100 дБ на расстоянии 0,3м.

Визуальная сигнализация →

Два красных светодиода по периметру.

Дисплей →

ЖК-дисплей.

Самодиагностика →

Осуществляется при включении и во время работы.

Калибровка →

Установка нуля и диапазона.

Сенсор →

Автоматическая калибровка нуля при включении (доп. функции).

Аккумулятор →

Сменный аккумулятор 3,7 В, емкость 1950 мА/ч

Считывающее устройство →

Трансмиситтер с USB кабелем для обмена данными с ПК.

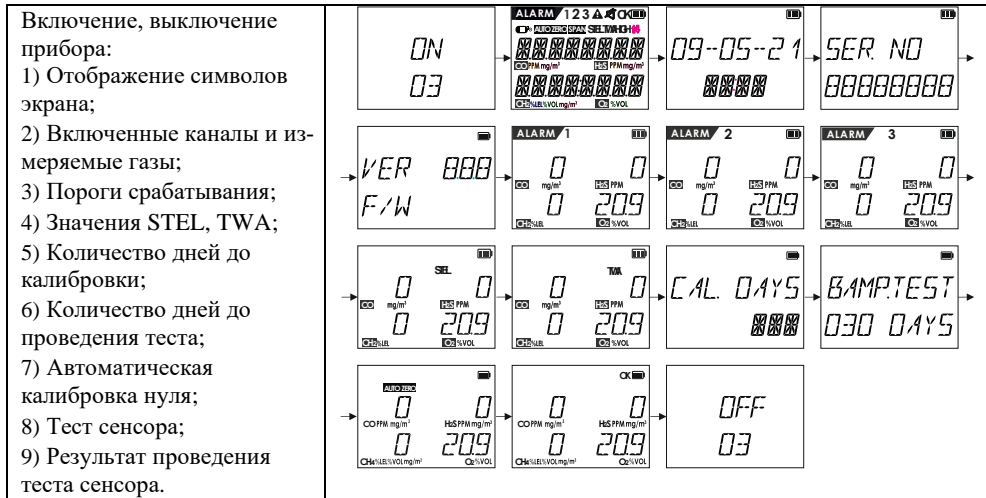
12 СИГНАЛИЗАЦИЯ

12.1 Световая, звуковая и вибросигнализация газоанализатора

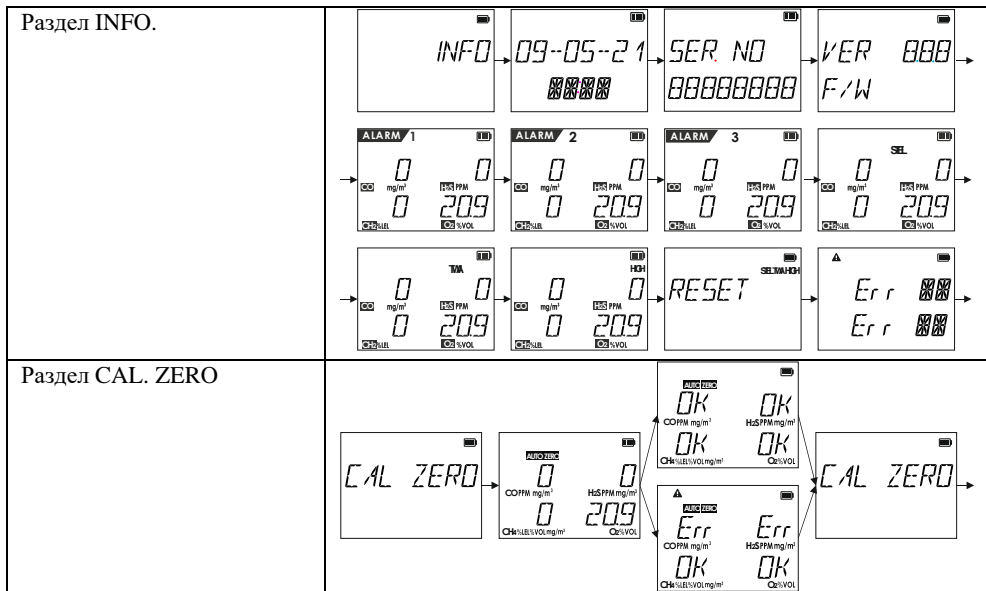
Событие	Световая сигнализация	Звуковая сигнализация	Вибросигнал
Включение	1 короткий красный и 1 длинный сигналы	1 короткий и 1 длинный сигнал	1 длинный сигнал
Выключение	1 длинный красных сигнал	1 длинный сигнал	-
Разряд батареев	2 коротких зеленых сигнала через 30 сек.	2 коротких сигнала через 30 сек.	1 длинный сигнал через 30 сек.
Превышение ПОРОГ1	2 коротких красных сигнала раз в 4 сек.	2 коротких сигнала раз в 4 сек.	2 коротких сигнала раз в 4 сек.
Превышение ПОРОГ2	3 коротких сигнала раз в 4 сек.	3 коротких сигнала раз в 4 сек.	3 коротких сигнала раз в 4 сек.
Превышение ПОРОГ3	4 коротких сигнала раз в 4 сек.	4 коротких сигнала раз в 4 сек.	4 коротких сигнала раз в 4 сек.
Неисправность общая	1 короткий сигнала раз в 4 сек.	-	-

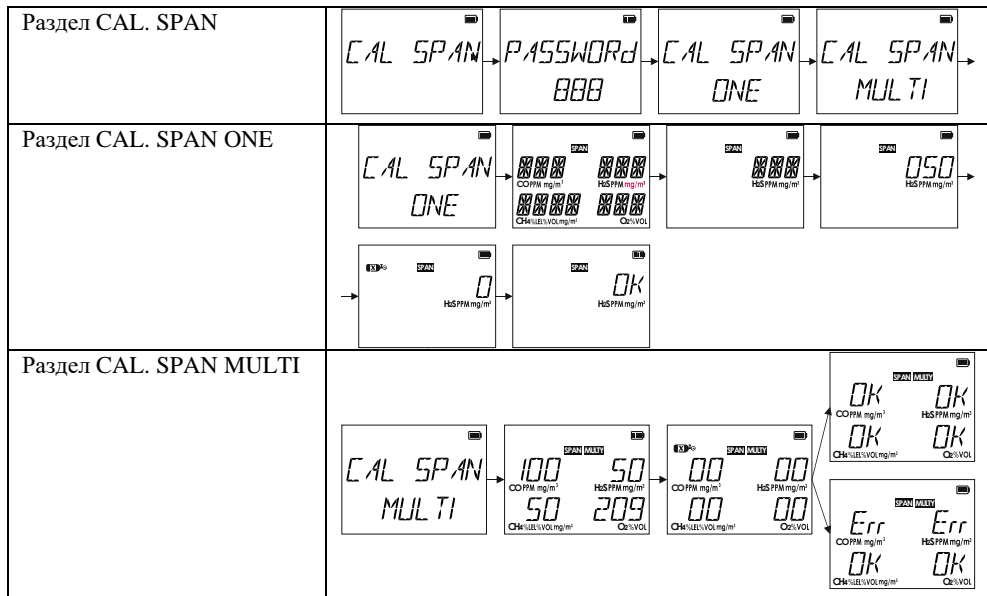
Неисправность сенсора	1 коротких сигнала раз в 4 сек.	-	-
Превышение диапазона	5 коротких сигнала раз в 4 сек.	5 коротких сигнала раз в 4 сек.	5 коротких сигнала раз в 4 сек.
Превышение (TWA)	4 коротких сигнала раз в 4 сек.	4 коротких сигнала раз в 4 сек.	4 коротких сигнала раз в 4 сек.
Превышение (STEL)	4 коротких сигнала раз в 4 сек.	4 коротких сигнала раз в 4 сек.	4 коротких сигнала раз в 4 сек.
<p>Обозначение длительности сигнала: короткий = 0,2 сек; длинный = 1 сек; пауза между сигналами = 0,2 сек.</p>			

12.2 Индикация на дисплее AVIS X4

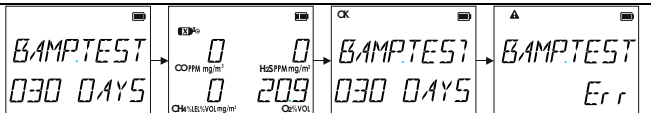


<p>Режим измерения.</p>	<p>CO PPM mg/m³ HzSPM mg/m³ 0 0 0 209 CH%LEL%VOL mg/m³ O₂%VOL</p>
<p>Разделы меню прибора.</p>	<p>OK → CAL ZERO → CAL SPAN → BUMPTTEST 030 DAYS</p> <p>↓ INFO</p>






Раздел BAMP TEST



13 BUMP TEST

BUMP TEST газоанализатора предназначен для экспресс тестирования работоспособности прибора.

- Для прохождения BUMP TEST необходимо войти в меню удержанием кнопки в течение 2 секунд.
- На дисплее прибора отобразится иконка баллона. Необходимо подать газ с концентрацией выше порогового значения.
- Газоанализатор автоматически проверит срабатывание порогов и сигнализацию.
- При положительном прохождении теста, на дисплее отобразится знак ОК и количество дней до прохождения следующего тестирования.
- При отрицательном результате теста, на дисплее появится надпись Err отобразится иконка предупреждения .
- Для повторного прохождения BUMP TEST необходимо произвести долгое нажатие кнопки. Короткое нажатие вернет в меню измерений прибора.

14 ТРАНСМИТТЕР

Устройство трансмиттер поставляется по отдельному заказу. Для обмена данными с ПК необходимо использовать трансмиттер и программное обеспечение (ПО).

Функции, доступные с использованием трансмиттера:

- Чтение и запись параметров газоанализатора.
- Обновление прошивки AVIS X4.
- Сохранение конфигураций в файл.
- Загрузка конфигурации из файла.
- Сохранение заводской конфигурации в памяти прибора (для возможности возврата на заводские настройки, выполняется при выпуске с производства).
- Возврат на заводские настройки.
- Калибровка нуля и диапазона.
- Считывание и очистка архива.

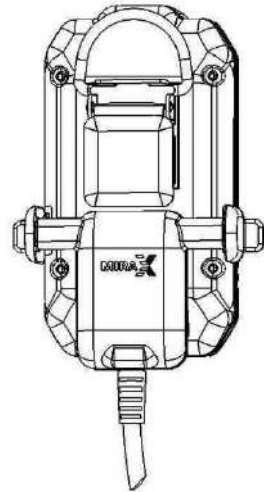


Рис.3 Трансмиситтер

ПО и инструкция по использованию доступны на сайте: www.mirax-safety.com.
Если газоанализатор хранился или эксплуатировался при отрицательной температуре, необходимо перед подключением к ПК выдержать прибор при температуре от 0 до плюс 30 °С в течение 2 - 4ч.



15 КАЛИБРОВКА

15.1 Общие положения

Режим калибровки позволяет провести корректировку нулевых показаний и диапазона (чувствительности) газоанализаторов.

Выполнять калибровку только в безопасном месте при отсутствии опасных газов и содержании кислорода в атмосфере не выше 20,9%.



Проводить калибровку при температуре окружающей среды $20\pm 5^{\circ}\text{C}$.

Если газоанализатор хранился или эксплуатировался при отрицательной температуре, то перед началом калибровки выдержать прибор при температуре $20\pm 5^{\circ}\text{C}$ в течение 3 – 4 ч.

Корректировку нулевых показаний следует проводить при значениях температуры и относительной влажности окружающей среды, соответствующих условиям проведения измерений.

Калибровку диапазона проводить не реже 1 раза в 6 месяцев.

15.2 Алгоритм действий при калибровке прибора:

- Установить калибровочную насадку на прибор как показано на рис.4.
- Для калибровки нуля необходимо использовать ГСО-ПГС воздух, либо проводить калибровку в заведомо чистой атмосфере (см. п.15.3).

➤ Для калибровки диапазона необходимо использовать ГСО-ПГС определяемого компонента. Калибровочная концентрация указывается при включении прибора.

➤ Собрать схему в соответствии с рисунком, где:

1. Баллон с ГСО-ПГС,
2. Редуктор БКО-25-МГ,
3. ПВХ трубка 6x4 либо Ф-4,
4. Ротаметр РМ-А-0,063ГУЗ,
5. Газоанализатор AVIS X4 с калибровочной насадкой*,
6. Трубка на сброс.

* по окончании процесса калибровки разобрать схему и снять калибровочную насадку с газоанализатора.

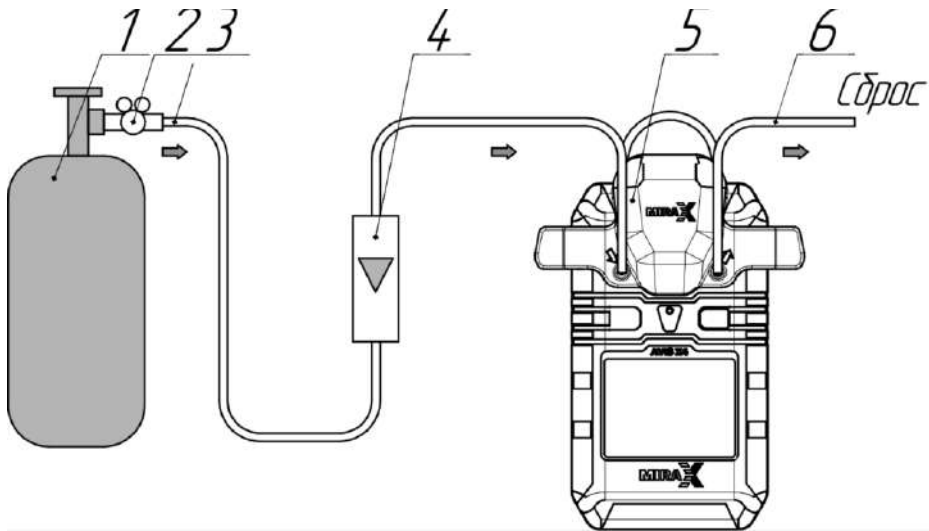


Рис.4 Схема подачи газа на газоанализатор.

Далее провести необходимую калибровку в соответствии с п.15.3-п.15.6.


15.3 Калибровка нуля по чистому воздуху

Корректировка нулевых показаний газоанализаторов по чистому воздуху должна проводиться периодически, при выполнении особо ответственных измерений – непосредственно перед измерением. Калибровку проводить по алгоритму согласно п. 15.4, в заведомо чистой атмосфере.

15.4 Алгоритм проведения калибровки нуля

Войти в режим калибровки с прибора. Для этого:

- Произвести короткое, а потом длинное нажатие кнопки - зайти в основное МЕНЮ;
- Выбрать пункт «CAL ZERO»;
- Начнет мигать иконка **AUTO ZERO**, идет калибровка нуля, текущее значение концентрации отображается на дисплее. Если значение ноль, то произвести короткое нажатие кнопки для сохранения данных. Для отмены произвести длинное нажатие кнопки.
- Если калибровка прошла успешно, на дисплее появится надпись ОК и автоматически или по короткому нажатию кнопки, произойдет переход в меню калибровки нуля. При неуспешном – надпись Err, что означает ошибка калибровки. Коротким нажатием кнопки переходим в меню калибровки нуля.

- После трех неудачных попыток с надписью Err отобразится иконка предупреждения .


15.5 Алгоритм проведения калибровки диапазона с использованием ГСО-ПГС

Войти в режим калибровки с прибора. Для этого:

- Произвести короткое, а потом длинное нажатие кнопки - зайти в основное МЕНЮ;


- Выбрать пункт «CAL SPAN». При заблокированном меню ввести пароль доступа. Коротким нажатием кнопки меняется цифра пароля, длинным нажатием меняется разряд. Далее выбрать «CAL SPAN ONE» - калибровка одного канала или «CAL SPAN MULTI» - калибровка всех каналов одновременно. При калибровке одного канала нужно выбрать необходимый канал и ввести значение концентрации. При калибровке всех каналов одновременно значение концентрации не меняется.;

- Подтвердить начало калибровки коротким нажатием, отобразится иконка

 -калибровка диапазона;

- Подать ГСО-ПГС, дождаться стабилизации значения концентрации;
- Коротким нажатием подтвердить стабилизацию показаний.
- Если калибровка прошла успешно, на дисплее появится надпись ОК и автоматически или по короткому нажатию кнопки, произойдет переход в меню

калибровки диапазона. При неуспешном прохождении отобразится надпись Err, что означает ошибку калибровки. При срабатывании ошибки калибровки короткое нажатие на кнопку инициирует повторное прохождения калибровки, а длинное нажатие производит возврат в меню калибровки диапазона.

➤ После трех неудачных попыток с надписью Err отобразится иконка предупреждения .

➤ При необходимости повторного прохождения калибровки необходимо произвести длинное нажатие кнопки. Короткое нажатие вернет в меню калибровки диапазона.

➤ Закройте подачу ГСО-ПГС.

15.6 Алгоритм проведения калибровки диапазона сенсора кислорода

Калибровку диапазона сенсора кислорода проводить с помощью бескислородной смеси – чистого азота. Калибровка выполняется путем полного вытеснения кислорода.

16 ПОВЕРКА

- Газоанализаторы до ввода в эксплуатацию, а также после ремонта подлежат первичной поверке, при эксплуатации – периодической поверке.
- Интервал между поверками - 1 год.
- Перед проведением поверки газоанализатор необходимо откалибровать согласно п.15 настоящего РЭ.
- Поверку проводить согласно методики поверки.
- Газоанализаторы, удовлетворяющие требованиям методики поверки, признают годными к применению.

17 РЕМОНТ

Ремонт газоанализатора должен проводить только квалифицированный персонал, знающий правила ремонта взрывозащищенного электрооборудования, изучивший материальную часть, эксплуатационную документацию на газоанализатор, сдавший экзамены по технике безопасности и имеющий квалификационную группу по электробезопасности не ниже I.

17.1 Виды ремонта газоанализатора

В процессе эксплуатации газоанализатор подвергается текущему ремонту, осуществляемому эксплуатирующей организацией или предприятием-изготовителем.

Содержание работ по текущему ремонту:

- замена фильтра;
- замена сенсора;
- замена батареи;
- агрегатный вид ремонта с заменой комплектующих и печатных узлов осуществляется на предприятии-изготовителе или в аккредитованных изготовителем сервисных центрах.

17.2 Замена аккумулятора

- в составе газоанализатора используется аккумулятор 3,7 В.
- убедиться, что газоанализатор выключен;

➤ открутить (Рис. 2.) 6 винтов (9) в задней части корпуса (5) газоанализатора, отсоединить переднюю часть (1);

➤ извлечь аккумулятор (6) из корпуса, отсоединить разъем провода от ответной части разъема, установку нового аккумулятора произвести в обратной последовательности соблюдая правильное положение ключей разъемов.

➤ провести сборку газоанализатора в обратном порядке.

➤ утилизация аккумулятора производится согласно разделу 19.

17.3 Замена фильтров

➤ убедиться, что газоанализатор выключен;

➤ открутить 6 винтов (9) в задней части корпуса (5) газоанализатора, отсоединить переднюю часть (1);

➤ заменить фильтры (2);

➤ провести сборку газоанализатора в обратном порядке.

17.4 Замена сенсора

Замена сенсора потребителем допускается только после окончания гарантийного срока эксплуатации газоанализатора. В остальных случаях замена сенсора производится на предприятии-изготовителе или в аккредитованных изготовителем сервисных центрах.

Для замены сенсора необходимо:

➤ убедиться, что газоанализатор выключен;

- открутить 6 винтов (9) в задней части корпуса газоанализатора, отсоединить верхнюю часть (1);
- снять сенсор (3), отсоединив его от платы;
- установить новый сенсор;
- провести сборку газоанализатора в обратном порядке, проследив, что фильтр сенсора остался на своем месте в гнезде верхней части корпуса;
- включить газоанализатор, откорректировать нулевые показания и чувствительность газоанализатора с помощью операции «калибровка нуля и калибровка диапазона» (см. п. 15).



После замены сенсора необходимо произвести первичную поверку газоанализатора.

18 ГАРАНТИЙНЫЕ ОБЯЗАТЕЛЬСТВА И СВЕДЕНИЯ О РЕКЛАМАЦИЯХ

◀ Изготовитель гарантирует соответствие газоанализатора требованиям технических условий и конструкторской документации при соблюдении потребителем условий эксплуатации.

◀ Гарантийный срок 24 месяцев с момента продажи газоанализатора. Гарантия на установленные сенсоры – 12 месяцев.

◀ В случае устранения неисправностей газоанализатора (по рекламации) гарантийный срок продлевается на время, в течение которого газоанализатор не использовался из-за обнаруженных неисправностей.

◀ При обнаружении неисправностей и дефектов, возникших в период гарантийного срока, потребителем составляется акт с указанием неисправности или дефекта. Газоанализатор с паспортом и актом возвращается на предприятие - изготовитель.

◀ Акт о неисправности оборудования должен быть технически обоснованным с указанием наименования изделия, его номера, даты выпуска, характера дефекта и возможных причин его возникновения.

◀ Предприятие-изготовитель не принимает гарантийных претензий в следующих случаях:

- истек гарантийный срок;
- отсутствия паспорта на газоанализатор;

- нарушений условий эксплуатации;
- механических повреждений газоанализатора;
- изделие подвергалось ремонту, переделке или модернизации со стороны специалистов, не уполномоченных предприятием-изготовителем;
- дефект стал результатом неправильного использования изделия, включая повреждения, вызванные подключением изделия к источникам питания, не соответствующим стандартам параметров питающих сетей и других подобных внешних факторов;
- дефект вызван действием непреодолимых сил (в том числе высоковольтных разрядов и молний), несчастным случаем, умышленными или неосторожными действиями потребителя или третьих лиц.

◀ **Адрес предприятия-изготовителя:**

✉ **Россия, 617764, Пермский край, г.**

Чайковский, ул. Ленина, дом 61А, офис 501.

ООО «Миракс».

19 УТИЛИЗАЦИЯ

Этот символ (перечеркнутый бак для отходов) указывает что, данный прибор, аккумулятор и электрохимические сенсоры, нельзя утилизировать **вместе с бытовыми отходами.**

Использованный аккумулятор или электрохимический сенсор подлежит утилизации сертифицированным переработчиком отходов или сборщиком опасных материалов. Для надлежащей утилизации прибора, после окончания срока службы, обратитесь в организацию по утилизации специализированного оборудования.



ПРИЛОЖЕНИЕ А. МЕТРОЛОГИЧЕСКИЕ ХАРАКТЕРИСТИКИ

Таблица А1. Основные метрологические характеристики с инфракрасным сенсором (IR)

Определяемый компонент ¹⁾	Модификация сенсора	Диапазон измерений определяемого компонента ²⁾³⁾	Пределы допускаемой основной абсолютной погрешности
1	2	3	4
Метан CH ₄	IR-CH ₄ -100	от 0 до 4,4 % (от 0 до 100 % НКПР)	±0,22 % (±5 % НКПР)
	IR-CH ₄ -50T	от 0 до 2,2 % (от 0 до 50 % НКПР)	±0,13 % (±3 % НКПР)
	IR-CH ₄ -50	от 0 до 2,2 % (от 0 до 50 % НКПР)	±0,22 % (±5 % НКПР)
	IR-CH ₄ -100%	от 0 до 100 %	±(0,1+0,049·X) %
	IR-CH ₄ -7000	от 0 до 7000 мг/м ³	от 0 до 500 мг/м ³ включ. ±50 мг/м ³ св.500 до 7000 мг/м ³ ± (0,152·X – 15,6)

Продолжение таблицы А1.

1	2	3	4
Этилен C ₂ H ₄	IR-C ₂ H ₄ -100	от 0 до 2,3 % (от 0 до 100 % НКПР)	±0,12 % (±5 % НКПР)
	IR-C ₂ H ₄ -50	0 до 1,15 % (от 0 до 50 % НКПР)	±0,12 % (±5 % НКПР)
Пропан C ₃ H ₈	IR-C ₃ H ₈ -100	0 до 1,7 % (от 0 до 100 % НКПР)	±0,085 % (±5 % НКПР)
	IR-C ₃ H ₈ -50Г	от 0 до 0,85 % (от 0 до 50 % НКПР)	±0,051 % (±3 % НКПР)
	IR-C ₃ H ₈ -50	от 0 до 0,85 % (от 0 до 50 % НКПР)	±0,085 % (±5 % НКПР)
	IR-C ₃ H ₈ -100%	от 0 до 100 %	±(0,1+0,049·X) %
	IR-C ₃ H ₈ -7000	от 0 до 7000 мг/м ³	от 0 до 500 мг/м ³ включ. ±50 мг/м ³ св.500 до 7000 мг/м ³ ± (0,152·X - 15,6)

Продолжение таблицы А1.

1	2	3	4
н-бутан C_4H_{10}	IR- C_4H_{10} -100	от 0 до 1,4 % (от 0 до 100 % НКПР)	$\pm 0,07$ % (± 5 % НКПР)
	IR- C_4H_{10} -50	от 0 до 0,7 % (от 0 до 50 % НКПР)	$\pm 0,07$ % (± 5 % НКПР)
1-бутен C_4H_8	IR- C_4H_8 -100	от 0 до 1,6 % (от 0 до 100 % НКПР)	$\pm 0,08$ % (± 5 % НКПР)
	IR- C_4H_8 -50	от 0 до 0,8 % (от 0 до 50 % НКПР)	$\pm 0,08$ % (± 5 % НКПР)
2-метилпропан (изобутан) $i-C_4H_{10}$	IR- $i-C_4H_{10}$ -100	от 0 до 1,30 % (от 0 до 100 % НКПР)	$\pm 0,065$ % (± 5 % НКПР)
	IR- $i-C_4H_{10}$ -50	от 0 до 0,65 % (от 0 до 50 % НКПР)	$\pm 0,065$ % (± 5 % НКПР)
н-пентан C_5H_{12}	IR- C_5H_{12} -100	от 0 до 1,1 % (от 0 до 100 % НКПР)	$\pm 0,055$ % (± 5 % НКПР)
	IR- C_5H_{12} -50	от 0 до 0,55 % (от 0 до 50 % НКПР)	$\pm 0,055$ % (± 5 % НКПР)
Циклопентан C_5H_{10}	IR- C_5H_{10} -100	от 0 до 1,4 % (от 0 до 100 % НКПР)	$\pm 0,07$ % (± 5 % НКПР)
	IR- C_5H_{10} -50	от 0 до 0,7 % (от 0 до 50 % НКПР)	$\pm 0,07$ % (± 5 % НКПР)

Продолжение таблицы А1.

1	2	3	4
н-гексан C ₆ H ₁₄	IR-C ₆ H ₁₄ -100	от 0 до 1,0 % (от 0 до 100 % НКПР)	±0,05 % (±5 % НКПР)
	IR-C ₆ H ₁₄ -50	от 0 до 0,5 % (от 0 до 50 % НКПР)	±0,05 % (±5 % НКПР)
Циклогексан C ₆ H ₁₂	IR-C ₆ H ₁₂ -100	от 0 до 1,0 % (от 0 до 100 % НКПР)	±0,05 % (±5 % НКПР)
	IR-C ₆ H ₁₂ -50	от 0 до 0,5 % (от 0 до 50 % НКПР)	±0,05 % (±5 % НКПР)
Этан C ₂ H ₆	IR-C ₂ H ₆ -100	от 0 до 2,4 % (от 0 до 100 % НКПР)	±0,12 % (±5 % НКПР)
	IR-C ₂ H ₆ -50	от 0 до 1,2 % (от 0 до 50 % НКПР)	±0,12 % (±5 % НКПР)
Метанол CH ₃ OH	IR-CH ₃ OH-50	от 0 до 3,0 % (от 0 до 50 % НКПР)	±0,3 % (±5 % НКПР)
Бензол C ₆ H ₆	IR-C ₆ H ₆ -100	от 0 до 1,2 % (от 0 до 100 % НКПР)	±0,06 % (±5 % НКПР)
	IR-C ₆ H ₆ -50	от 0 до 0,6 % (от 0 до 50 % НКПР)	±0,06 % (±5 % НКПР)
Пропилен (пропен) C ₃ H ₆	IR-C ₃ H ₆ -100	от 0 до 2,0 % (от 0 до 100 % НКПР)	±0,1 % (±5 % НКПР)
	IR-C ₃ H ₆ -50	от 0 до 1,0 % (от 0 до 50 % НКПР)	±0,1 % (±5 % НКПР)

Продолжение таблицы А1.

1	2	3	4
Этанол C ₂ H ₅ OH	IR-C ₂ H ₅ OH-50	от 0 до 1,55 % (от 0 до 50 % НКПР)	±0,16 % (±5 % НКПР)
н-гептан C ₇ H ₁₆	IR-C ₇ H ₁₆ -100	от 0 до 0,85% (от 0 до 100 % НКПР)	± 0,078 % (±5 % НКПР)
	IR-C ₇ H ₁₆ -50	от 0 до 0,425 % (от 0 до 50 % НКПР)	±0,042 % (±5 % НКПР)
Оксид этилена C ₂ H ₄ O	IR-C ₂ H ₄ O-100	от 0 до 2,6 % (от 0 до 100 % НКПР)	±0,13 % (±5 % НКПР)
	IR-C ₂ H ₄ O-50	от 0 до 1,3 % (от 0 до 50 % НКПР)	±0,13 % (±5 % НКПР)
Диоксид углерода CO ₂	IR-CO ₂ -2,5	от 0 до 0,5 % включ.	±0,05 %
		св. 0,5 до 2,5 %	±(0,1·X) %
	IR-CO ₂ -5	от 0 до 2,5 % включ.	±0,25 %
		св. 2,5 до 5,0 %	±(0,1·X) %
2-пропанон (ацетон) C ₃ H ₆ O	IR-C ₃ H ₆ O-50	от 0 до 1,25 % (от 0 до 50 % НКПР)	±0,13 % (±5 % НКПР)
2-метилпропен (изобутилен) i-C ₄ H ₈	IR-i-C ₄ H ₈ -100	от 0 до 1,6 % (от 0 до 100 % НКПР)	±0,08 % (±5 % НКПР)
	IR-i-C ₄ H ₈ -50	от 0 до 0,8 % (от 0 до 50 % НКПР)	±0,08 % (±5 % НКПР)

Продолжение таблицы А1.

1	2	3	4
2-метил-1,3-бутадиен (изопрен) C ₅ H ₈	IR-C ₅ H ₈ -100	от 0 до 1,7 % (от 0 до 100 % НКПР)	±0,085 % (±5 % НКПР)
	IR-C ₅ H ₈ -50	от 0 до 0,85 % (от 0 до 50 % НКПР)	±0,085 % (±5 % НКПР)
Ацетилен C ₂ H ₂	IR-C ₂ H ₂ -100	от 0 до 2,30 % (от 0 до 100 % НКПР)	±0,12 % (±5 % НКПР)
	IR-C ₂ H ₂ -50	от 0 до 1,15 % (от 0 до 50 % НКПР)	±0,12 % (±5 % НКПР)
Акрилонитрил C ₃ H ₃ N	IR-C ₃ H ₃ N-50	от 0 до 1,4 % (от 0 до 50 % НКПР)	±0,14 % (±5 % НКПР)
Метилбензол (толуол) C ₇ H ₈	IR-C ₇ H ₈ -100	от 0 до 1,0 % (от 0 до 100 % НКПР)	±0,05 % (±5 % НКПР)
	IR-C ₇ H ₈ -50	от 0 до 0,5 % (от 0 до 50 % НКПР)	±0,05 % (±5 % НКПР)
Этилбензол C ₈ H ₁₀	IR- C ₈ H ₁₀ - 37,5Т	от 0 до 0,3 % (от 0 до 37,5 % НКПР)	±0,024 % (±3 % НКПР)
н-октан C ₈ H ₁₈	IR-C ₈ H ₁₈ -50	от 0 до 0,4 % (от 0 до 50 % НКПР)	±0,04 % (±5 % НКПР)
Этилацетат C ₄ H ₈ O ₂	IR-C ₄ H ₈ O ₂ -50	от 0 до 1,0 % (от 0 до 50 % НКПР)	±0,1 % (±5 % НКПР)
Бутилацетат C ₆ H ₁₂ O ₂	IR-C ₆ H ₁₂ O ₂ - 25Т	от 0 до 0,3 % (от 0 до 25 % НКПР)	±0,036 % (±3 % НКПР)

Продолжение таблицы А1.

1	2	3	4
1,3-бутадиен (дивинил) C ₄ H ₆	IR-C ₄ H ₆ -50	от 0 до 0,7 % (от 0 до 50 % НКПР)	±0,07 % (±5 % НКПР)
1,2-дихлорэтан C ₂ H ₄ Cl ₂	IR-C ₂ H ₄ Cl ₂ -50	от 0 до 3,1 % (от 0 до 50 % НКПР)	±0,31 % (±5 % НКПР)
Диметилсульфид C ₂ H ₆ S	IR-C ₂ H ₆ S-50	от 0 до 1,1 % (от 0 до 50 % НКПР)	±0,11 % (±5 % НКПР)
1-гексен C ₆ H ₁₂	IR-C ₆ H ₁₂ -50	от 0 до 0,6 % (от 0 до 50 % НКПР)	±0,06 % (±5 % НКПР)
2-бутанол (втор-бутанол) sec-C ₄ H ₉ OH	IR-sec-C ₄ H ₉ OH-31,2Т	от 0 до 0,5 % (от 0 до 31,2 % НКПР)	±0,051 % (±3 % НКПР)
Винилхлорид C ₂ H ₃ Cl	IR-C ₂ H ₃ Cl-50	от 0 до 1,8 % (от 0 до 50 % НКПР)	±0,18 % (±5 % НКПР)
Циклопропан C ₃ H ₆	IR-C ₃ H ₆ -100	от 0 до 2,4 % (от 0 до 100 % НКПР)	±0,12 % (±5 % НКПР)
	IR-C ₃ H ₆ -50	от 0 до 1,2 % (от 0 до 50 % НКПР)	±0,12 % (±5 % НКПР)
Диметилловый эфир C ₂ H ₆ O	IR-C ₂ H ₆ O-50	от 0 до 1,35 % (от 0 до 50 % НКПР)	±0,14 % (±5 % НКПР)
Диэтиловый эфир C ₄ H ₁₀ O	IR-C ₄ H ₁₀ O-50	от 0 до 0,85 % (от 0 до 50 % НКПР)	±0,085 % (±5 % НКПР)

Продолжение таблицы А1.

1	2	3	4
Оксид пропилена C ₃ H ₆ O	IR-C ₃ H ₆ O-50	от 0 до 0,95 % (от 0 до 50 % НКПР)	±0,095 % (±5 % НКПР)
Хлорбензол C ₆ H ₅ Cl	IR-C ₆ H ₅ Cl- 38,4Т	от 0 до 0,5 % (от 0 до 38,4 % НКПР)	±0,039 % (±3 % НКПР)
2-бутанон (метил- этилкетон) C ₄ H ₈ O	IR-C ₄ H ₈ O-50	от 0 до 0,75 % (от 0 до 50 % НКПР)	±0,075 % (±5 % НКПР)
2-метил-2-пропа- нол (трет-бутанол) tert-C ₄ H ₉ OH	IR-tert- C ₄ H ₉ OH-50	от 0 до 0,9 % (от 0 до 50 % НКПР)	±0,09 % (±5 % НКПР)
2-метокси-2-ме- тилпропан (мети- лтретбутиловый эфир) tert-C ₅ H ₁₂ O	IR-tert- C ₅ H ₁₂ O-50	от 0 до 0,8 % (от 0 до 50 % НКПР)	±0,08 % (±5 % НКПР)
1,4-диметилбензол (п-ксилол) p-C ₈ H ₁₀	IR-p-C ₈ H ₁₀ - 22,2Т	от 0 до 0,2 % (от 0 до 22,2 % НКПР)	±0,027 % (±3 % НКПР)
1,2-диметилбензол (о-ксилол) o-C ₈ H ₁₀	IR-o-C ₈ H ₁₀ - 20Т	от 0 до 0,2 % (от 0 до 20 % НКПР)	±0,03 % (±3 % НКПР)
2-пропанол (изо- пропанол) i-C ₃ H ₇ OH	IR-i-C ₃ H ₇ OH- 50	от 0 до 1,0 % (от 0 до 50 % НКПР)	±0,1 % (±5 % НКПР)
Октен C ₈ H ₁₆	IR-C ₈ H ₁₆ - 33,3Т	от 0 до 0,3 % (от 0 до 33,3 % НКПР)	±0,027 % (±3 % НКПР)

Продолжение таблицы А1.

1	2	3	4
2-метилбутан (изо-пентан) $i-C_5H_{12}$	IR- $i-C_5H_{12}$ -50	от 0 до 0,65 % (от 0 до 50 % НКПР)	$\pm 0,065$ % (± 5 % НКПР)
Метантиол (метил-меркаптан) CH_3SH	IR- CH_3SH -50	от 0 до 2,05 % (от 0 до 50 % НКПР)	$\pm 0,21$ % (± 5 % НКПР)
Этантиол (этилмер-каптан) C_2H_5SH	IR- C_2H_5SH -50	от 0 до 1,4 % (от 0 до 50 % НКПР)	$\pm 0,14$ % (± 5 % НКПР)
Ацетонитрил C_2H_3N	IR- C_2H_3N -50	от 0 до 1,5 % (от 0 до 50 % НКПР)	$\pm 0,15$ % (± 5 % НКПР)
Диметилдисульфид $C_2H_6S_2$	IR- $C_2H_6S_2$ -50	от 0 до 0,55 % (от 0 до 50 % НКПР)	$\pm 0,055$ % (± 5 % НКПР)
Бензин ⁴⁾⁵⁾	IR-CH-ПН -50	от 0 до 50 % НКПР	± 5 % НКПР
Дизельное топ-ливо ⁴⁾⁶⁾	IR-CH-ПН -50	от 0 до 50 % НКПР	± 5 % НКПР
Керосин ⁴⁾⁷⁾	IR-CH-ПН -50	от 0 до 50 % НКПР	± 5 % НКПР
Уайт-спирит ⁴⁾⁸⁾	IR-CH-ПН -50	от 0 до 50 % НКПР	± 5 % НКПР

Продолжение таблицы А1.

1	2	3	4
Сумма углеводородов C2-C10 (поверочный компонент метан)	IR-C2C10CH4-100	от 0 до 4,4 % (от 0 до 100 % НКПР)	±0,22 % (±5 % НКПР)
	IR-C2C10CH4-50	от 0 до 2,2 % (от 0 до 50 % НКПР)	±0,22 % (±5 % НКПР)
	IR-C2C10CH4-3000	от 0 до 3000 мг/м ³	от 0 до 500 мг/м ³ включ. ±50 мг/м ³ св.500 до 3000 мг/м ³ ± (0,152·X – 15,6)
Сумма углеводородов C2-C10 (поверочный компонент пропан)	IR-C2C10 (C3H8-100)	от 0 до 1,7 % (от 0 до 100 % НКПР)	±0,085 % (±5 % НКПР)
	IR-C2C10 (C3H8-50)	от 0 до 0,85 % (от 0 до 50 % НКПР)	±0,085 % (±5 % НКПР)
	IR-C2C10 (C3H8-3000)	от 0 до 3000 мг/м ³	от 0 до 500 мг/м ³ включ. ±50 мг/м ³ св. 500 до 3000 мг/м ³ ± (0,152·X - 15,6)

Продолжение таблицы А1.

¹⁾ – Газоанализаторы с определяемыми компонентами, не приведенными в таблице, но указанными в Руководстве по эксплуатации, могут применяться в качестве индикаторов для предварительной оценки содержания компонентов. Газоанализаторы могут применяться для измерения других определяемых компонентов при наличии аттестованных методик (методов) измерений (МИ) в соответствии с ГОСТ Р 8.563-2009;

²⁾ – Диапазон показаний выходных сигналов соответствует диапазону от 0 до 100 % НКПР или диапазону измерений. В зависимости от заказа диапазон показаний может быть установлен в соответствии с диапазоном измерений, указанным в таблице. Он может быть изменен пользователем при помощи программного обеспечения (поставляется по заказу);

³⁾ – Значения НКПР для горючих газов и паров в соответствии с ГОСТ Р МЭК 31610.20-1-2020;

⁴⁾ – пары нефтепродуктов являются смесью углеводородов, поэтому калибруются по конкретной марке топлива, с указанием марки в паспорте на прибор;

⁵⁾ – Пары бензина по ГОСТ 1012-2013, ГОСТ Р 51866-2002;

⁶⁾ – Пары дизельного топлива по ГОСТ 305-2013, ГОСТ 32511-2013, ГОСТ 52368-2005;

⁷⁾ – Пары керосина по ТУ 38.401-58-8-90, ОСТ 38 01408-86;

⁸⁾ – Уайт-спирит по ГОСТ Р 52368-2005;

X – Содержание определяемого компонента в поверочной газовой смеси, % (мг/м³).

Таблица А2. Основные метрологические характеристики с термокаталитическим сенсором (LEL)

Определяемый компонент ¹⁾	Модификация сенсора	Диапазон измерений определяемого компонента ²⁾³⁾	Пределы допускаемой основной абсолютной погрешности
1	2	3	4
Метан CH ₄	LEL-CH ₄ -50T	от 0 до 2,2 % (от 0 до 50 % НКПР)	±0,13 % (±3 % НКПР)
	LEL-CH ₄ -50	от 0 до 2,2 % (от 0 до 50 % НКПР)	±0,22 % (±5 % НКПР)
	LEL-CH ₄ -7000	от 0 до 7000 мг/м ³	от 0 до 500 мг/м ³ включ. ±50 мг/м ³ св.500 до 7000 мг/м ³ ± (0,152·X - 15,6)
Этилен C ₂ H ₄	LEL -C ₂ H ₄ -50T	от 0 до 1,15 % (от 0 до 50 % НКПР)	±0,069 % (±3 % НКПР)
	LEL -C ₂ H ₄ -50	от 0 до 1,15 % (от 0 до 50 % НКПР)	±0,12 % (±5 % НКПР)

Продолжение таблицы А2.

1	2	3	4
Пропан C_3H_8	LEL - C_3H_8 -50T	от 0 до 0,85 % (от 0 до 50 % НКПР)	$\pm 0,051$ % (± 3 % НКПР)
	LEL - C_3H_8 -50	от 0 до 0,85 % (от 0 до 50 % НКПР)	$\pm 0,085$ % (± 5 % НКПР)
	LEL- C_3H_8 -7000	от 0 до 7000 мг/м ³	От 0 до 500 мг/м ³ включ. ± 50 мг/м ³ Св.500 до 7000мг/м ³ $\pm (0,152 \cdot X - 15,6)$
н-бутан C_4H_{10}	LEL - C_4H_{10} -50T	от 0 до 0,7 % (от 0 до 50 % НКПР)	$\pm 0,042$ % (± 3 % НКПР)
	LEL - C_4H_{10} -50	от 0 до 0,7 % (от 0 до 50 % НКПР)	$\pm 0,07$ % (± 5 % НКПР)
1-бутен C_4H_8	LEL - C_4H_8 -50T	от 0 до 0,8 % (от 0 до 50 % НКПР)	$\pm 0,048$ % (± 3 % НКПР)
	LEL- C_4H_8 -50	от 0 до 0,8 % (от 0 до 50 % НКПР)	$\pm 0,08$ % (± 5 % НКПР)
2-метилпропан (изобутан) $i-C_4H_{10}$	LEL - $i-C_4H_{10}$ -50T	от 0 до 0,65 % (от 0 до 50 % НКПР)	$\pm 0,039$ % (± 3 % НКПР)
	LEL - $i-C_4H_{10}$ -50	от 0 до 0,65 % (от 0 до 50 % НКПР)	$\pm 0,065$ % (± 5 % НКПР)

Продолжение таблицы А2.

1	2	3	4
н-пентан C_5H_{12}	LEL - C_5H_{12} -50T	от 0 до 0,55 % (от 0 до 50 % НКПР)	$\pm 0,033$ % (± 3 % НКПР)
	LEL - C_5H_{12} -50	от 0 до 0,55 % (от 0 до 50 % НКПР)	$\pm 0,055$ % (± 5 % НКПР)
Циклопентан C_5H_{10}	LEL - C_5H_{10} -50T	от 0 до 0,7 % (от 0 до 50 % НКПР)	$\pm 0,042$ % (± 3 % НКПР)
	LEL - C_5H_{10} -50	от 0 до 0,7 % (от 0 до 50 % НКПР)	$\pm 0,07$ % (± 5 % НКПР)
н-гексан C_6H_{14}	LEL - C_6H_{14} -50T	от 0 до 0,5 % (от 0 до 50 % НКПР)	$\pm 0,03$ % (± 3 % НКПР)
	LEL - C_6H_{14} -50	от 0 до 0,5 % (от 0 до 50 % НКПР)	$\pm 0,05$ % (± 5 % НКПР)
Циклогексан C_6H_{12}	LEL - C_6H_{12} -50T	от 0 до 0,5 % (от 0 до 50 % НКПР)	$\pm 0,03$ % (± 3 % НКПР)
	LEL - C_6H_{12} -50	от 0 до 0,5 % (от 0 до 50 % НКПР)	$\pm 0,05$ % (± 5 % НКПР)
Этан C_2H_6	LEL - C_2H_6 -50T	от 0 до 1,2 % (от 0 до 50 % НКПР)	$\pm 0,072$ % (± 3 % НКПР)
	LEL - C_2H_6 -50	от 0 до 1,2 % (от 0 до 50 % НКПР)	$\pm 0,12$ % (± 5 % НКПР)

Продолжение таблицы А2.

1	2	3	4
Метанол CH_3OH	LEL - CH_3OH -50Т	от 0 до 3,0 % (от 0 до 50 % НКПР)	$\pm 0,18$ % (± 3 % НКПР)
	LEL - CH_3OH -50	от 0 до 3,0 % (от 0 до 50 % НКПР)	$\pm 0,3$ % (± 5 % НКПР)
Бензол C_6H_6	LEL - C_6H_6 -50Т	от 0 до 0,6 % (от 0 до 50 % НКПР)	$\pm 0,036$ % (± 3 % НКПР)
	LEL - C_6H_6 -50	от 0 до 0,6 % (от 0 до 50 % НКПР)	$\pm 0,06$ % (± 5 % НКПР)
Пропилен (пропен) C_3H_6	LEL - C_3H_6 -50Т	от 0 до 1,0 % (от 0 до 50 % НКПР)	$\pm 0,06$ % (± 3 % НКПР)
	LEL - C_3H_6 -50	от 0 до 1,0 % (от 0 до 50 % НКПР)	$\pm 0,1$ % (± 5 % НКПР)
Этанол $\text{C}_2\text{H}_5\text{OH}$	LEL - $\text{C}_2\text{H}_5\text{OH}$ -50Т	от 0 до 1,55 % (от 0 до 50 % НКПР)	$\pm 0,093$ % (± 3 % НКПР)
	LEL - $\text{C}_2\text{H}_5\text{OH}$ -50	от 0 до 1,55 % (от 0 до 50 % НКПР)	$\pm 0,16$ % (± 5 % НКПР)
н-гептан C_7H_{16}	LEL - C_7H_{16} -50Т	от 0 до 0,425 % (от 0 до 50 % НКПР)	$\pm 0,025$ % (± 3 % НКПР)
	LEL - C_7H_{16} -50	от 0 до 0,425 % (от 0 до 50 % НКПР)	$\pm 0,042$ % (± 5 % НКПР)

Продолжение таблицы А2.

1	2	3	4
Оксид этилена C_2H_4O	LEL -C ₂ H ₄ O- 50T	от 0 до 1,3 % (от 0 до 50 % НКПР)	±0,078 % (±3 % НКПР)
	LEL -C ₂ H ₄ O- 50	от 0 до 1,3 % (от 0 до 50 % НКПР)	±0,13 % (±5 % НКПР)
2-пропанон (аце- тон) C ₃ H ₆ O	LEL -C ₃ H ₆ O- 50T	от 0 до 1,25 % (от 0 до 50 % НКПР)	±0,075 % (±3 % НКПР)
	LEL -C ₃ H ₆ O- 50	от 0 до 1,25 % (от 0 до 50 % НКПР)	±0,13 % (±5 % НКПР)
Водород H ₂	LEL -H ₂ -50T	от 0 до 2,0 % (от 0 до 50 % НКПР)	±0,12 % (±3 % НКПР)
	LEL -H ₂ -50	от 0 до 2,0 % (от 0 до 50 % НКПР)	±0,2 % (±5 % НКПР)
2-метилпропен (изобутилен) i-C ₄ H ₈	LEL -i-C ₄ H ₈ - 50T	от 0 до 0,75 % (от 0 до 50 % НКПР)	±0,045 % (±3 % НКПР)
	LEL -i-C ₄ H ₈ - 50	от 0 до 0,75 % (от 0 до 50 % НКПР)	±0,075 % (±5 % НКПР)
2-метил-1,3-бута- диен (изопрен) C ₅ H ₈	LEL -C ₅ H ₈ - 50T	от 0 до 0,85 % (от 0 до 50 % НКПР)	±0,051 % (±3 % НКПР)
	LEL -C ₅ H ₈ -50	от 0 до 0,85 % (от 0 до 50 % НКПР)	±0,085 % (±5 % НКПР)

Продолжение таблицы А2.

1	2	3	4
Ацетилен C_2H_2	LEL - C_2H_2 -50T	от 0 до 1,5 % (от 0 до 50 % НКПР)	$\pm 0,069$ % (± 3 % НКПР)
	LEL - C_2H_2 -50	от 0 до 1,5 % (от 0 до 50 % НКПР)	$\pm 0,12$ % (± 5 % НКПР)
Акрилонитрил C_3H_3N	LEL - C_3H_3N -50T	от 0 до 1,4 % (от 0 до 50 % НКПР)	$\pm 0,084$ % (± 3 % НКПР)
	LEL - C_3H_3N -50	от 0 до 1,4 % (от 0 до 50 % НКПР)	$\pm 0,14$ % (± 5 % НКПР)
Метилбензол (толуол) C_7H_8	LEL - C_7H_8 -50T	от 0 до 0,5 % (от 0 до 50 % НКПР)	$\pm 0,03$ % (± 3 % НКПР)
	LEL - C_7H_8 -50	от 0 до 0,5 % (от 0 до 50 % НКПР)	$\pm 0,05$ % (± 5 % НКПР)
Этилбензол C_8H_{10}	LEL- C_8H_{10} -37,5T	от 0 до 0,3 % (от 0 до 37,5 % НКПР)	$\pm 0,024$ % (± 3 % НКПР)
н-октан C_8H_{18}	LEL - C_8H_{18} -50T	от 0 до 0,4 % (от 0 до 50 % НКПР)	$\pm 0,024$ % (± 3 % НКПР)
	LEL - C_8H_{18} -50	от 0 до 0,4 % (от 0 до 50 % НКПР)	$\pm 0,04$ % (± 5 % НКПР)
Этилацетат $C_4H_8O_2$	LEL - $C_4H_8O_2$ -50T	от 0 до 1,0 % (от 0 до 50 % НКПР)	$\pm 0,06$ % (± 3 % НКПР)
	LEL - $C_4H_8O_2$ -50	от 0 до 1,0 % (от 0 до 50 % НКПР)	$\pm 0,1$ % (± 5 % НКПР)

Продолжение таблицы А2.

1	2	3	4
Метилацетат $C_3H_6O_2$	LEL - $C_3H_6O_2$ - 50T	от 0 до 1,55 % (от 0 до 50 % НКПР)	$\pm 0,093$ % (± 3 % НКПР)
	LEL - $C_3H_6O_2$ - 50	от 0 до 1,55 % (от 0 до 50 % НКПР)	$\pm 0,16$ % (± 5 % НКПР)
Бутилацетат $C_6H_{12}O_2$	LEL - $C_6H_{12}O_2$ - 25T	от 0 до 0,3 % (от 0 до 25 % НКПР)	$\pm 0,036$ % (± 3 % НКПР)
1,3-бутадиен (дивинил) C_4H_6	LEL - C_4H_6 - 50T	от 0 до 0,7 % (от 0 до 50 % НКПР)	$\pm 0,042$ % (± 3 % НКПР)
	LEL - C_4H_6 -50	от 0 до 0,7 % (от 0 до 50 % НКПР)	$\pm 0,07$ % (± 5 % НКПР)
1,2-дихлорэтан $C_2H_4Cl_2$	LEL - $C_2H_4Cl_2$ -50T	от 0 до 3,1 % (от 0 до 50 % НКПР)	$\pm 0,19$ % (± 3 % НКПР)
	LEL - $C_2H_4Cl_2$ -50	от 0 до 3,1 % (от 0 до 50 % НКПР)	$\pm 0,31$ % (± 5 % НКПР)
Диметилсульфид C_2H_6S	LEL - C_2H_6S - 50T	от 0 до 1,1 % (от 0 до 50 % НКПР)	$\pm 0,066$ % (± 3 % НКПР)
	LEL - C_2H_6S - 50	от 0 до 1,1 % (от 0 до 50 % НКПР)	$\pm 0,11$ % (± 5 % НКПР)
1-гексен C_6H_{12}	LEL - C_6H_{12} - 50T	от 0 до 0,6 % (от 0 до 50 % НКПР)	$\pm 0,036$ % (± 3 % НКПР)
	LEL - C_6H_{12} - 50	от 0 до 0,6 % (от 0 до 50 % НКПР)	$\pm 0,06$ % (± 5 % НКПР)

Продолжение таблицы А2.

1	2	3	4
2-бутанол (втор-бутанол) sec-C ₄ H ₉ OH	LEL-sec-C ₄ H ₉ OH-31,2Т	от 0 до 0,5 % (от 0 до 31,2 % НКПР)	±0,051 % (±3 % НКПР)
Винилхлорид C ₂ H ₃ Cl	LEL -C ₂ H ₃ Cl-50Т	от 0 до 1,8 % (от 0 до 50 % НКПР)	±0,11 % (±3 % НКПР)
	LEL -C ₂ H ₃ Cl-50	от 0 до 1,8 % (от 0 до 50 % НКПР)	±0,18 % (±5 % НКПР)
Циклопропан C ₃ H ₆	LEL -C ₃ H ₆ -50Т	от 0 до 1,2 % (от 0 до 50 % НКПР)	±0,072 % (±3 % НКПР)
	LEL -C ₃ H ₆ -50	от 0 до 1,2 % (от 0 до 50 % НКПР)	±0,12 % (±5 % НКПР)
Диметилвый эфир C ₂ H ₆ O	LEL -C ₂ H ₆ O-50Т	от 0 до 1,35 % (от 0 до 50 % НКПР)	±0,081 % (±3 % НКПР)
	LEL -C ₂ H ₆ O-50	от 0 до 1,35 % (от 0 до 50 % НКПР)	±0,14 % (±5 % НКПР)
Диэтиловый эфир C ₄ H ₁₀ O	LEL -C ₄ H ₁₀ O-50Т	от 0 до 0,85 % (от 0 до 50 % НКПР)	±0,051 % (±3 % НКПР)
	LEL -C ₄ H ₁₀ O-50	от 0 до 0,85 % (от 0 до 50 % НКПР)	±0,085 % (±5 % НКПР)

Продолжение таблицы А2.

1	2	3	4
Оксид пропилена C ₃ H ₆ O	LEL-C ₃ H ₆ O- 50T	от 0 до 0,95 % (от 0 до 50 % НКПР)	±0,057 % (±3 % НКПР)
	LEL-C ₃ H ₆ O- 50	от 0 до 0,95 % (от 0 до 50 % НКПР)	±0,095 % (±5 % НКПР)
Хлорбензол C ₆ H ₅ Cl	LEL-C ₆ H ₅ Cl- 38,4T	от 0 до 0,5 % (от 0 до 38,4 % НКПР)	±0,039 % (±3 % НКПР)
2-бутанон (метил- этилкетон) C ₄ H ₈ O	LEL-C ₄ H ₈ O- 50T	от 0 до 0,75 % (от 0 до 50 % НКПР)	±0,045 % (±3 % НКПР)
	LEL-C ₄ H ₈ O- 50	от 0 до 0,75 % (от 0 до 50 % НКПР)	±0,075 % (±5 % НКПР)
2-метил- 2-пропа- нол (трет-бутанол) tert-C ₄ H ₉ OH	LEL-tert- C ₄ H ₉ OH-50T	от 0 до 0,9 % (от 0 до 50 % НКПР)	±0,054 % (±3 % НКПР)
	LEL-tert- C ₄ H ₉ OH-50	от 0 до 0,9 % (от 0 до 50 % НКПР)	±0,09 % (±5 % НКПР)
2-метокси- 2-ме- тилпропан (мети- лтретбутиловый эфир) tert-C ₅ H ₁₂ O	LEL-tert- C ₅ H ₁₂ O-50T	от 0 до 0,8 % (от 0 до 50 % НКПР)	±0,048 % (±3 % НКПР)
	LEL-tert- C ₅ H ₁₂ O-50	от 0 до 0,8 % (от 0 до 50 % НКПР)	±0,08 % (±5 % НКПР)
1,4-диметилбензол (п-ксилол) p-C ₈ H ₁₀	LEL-p-C ₈ H ₁₀ - 22,2T	от 0 до 0,2 % (от 0 до 22,2 % НКПР)	±0,027 % (±3 % НКПР)
1,2-диметилбензол (о-ксилол) o-C ₈ H ₁₀	LEL-o-C ₈ H ₁₀ - 20T	от 0 до 0,2 % (от 0 до 20 % НКПР)	±0,03 % (±3 % НКПР)

Продолжение таблицы А2.

1	2	3	4
2-пропанол (изо-пропанол) i-C ₃ H ₇ OH	LEL-i-C ₃ H ₇ OH-50	от 0 до 1,0 % (от 0 до 50 % НКПР)	±0,1 % (±5 % НКПР)
Аммиак NH ₃	LEL-NH ₃ -50Т	от 0 до 7,5 % (от 0 до 50 % НКПР)	±0,45 % (±3 % НКПР)
	LEL-NH ₃ -50	от 0 до 7,5 % (от 0 до 50 % НКПР)	±0,75 % (±5 % НКПР)
Октен C ₈ H ₁₆	LEL-C ₈ H ₁₆ -33,3Т	от 0 до 0,3 % (от 0 до 33,3 % НКПР)	±0,027 % (±3 % НКПР)
2-метилбутан (изо-пентан) i-C ₅ H ₁₂	LEL-i-C ₅ H ₁₂ -50Т	от 0 до 0,65 % (от 0 до 50 % НКПР)	±0,039 % (±3 % НКПР)
	LEL-i-C ₅ H ₁₂ -50	от 0 до 0,65 % (от 0 до 50 % НКПР)	±0,065 % (±5 % НКПР)
Метантиол (метил-меркаптан) CH ₃ SH	LEL-CH ₃ SH-50	от 0 до 2,05 % (от 0 до 50 % НКПР)	±0,21 % (±5 % НКПР)
Этантиол (этилмеркаптан) C ₂ H ₅ SH	LEL-C ₂ H ₅ SH-50	от 0 до 1,4 % (от 0 до 50 % НКПР)	±0,14 % (±5 % НКПР)
Ацетонитрил C ₂ H ₃ N	LEL-C ₂ H ₃ N-50	от 0 до 1,5 % (от 0 до 50 % НКПР)	±0,15 % (±5 % НКПР)
Диметилдисульфид C ₂ H ₆ S ₂	LEL-C ₂ H ₆ S ₂ -50	от 0 до 0,55 % (от 0 до 50 % НКПР)	±0,055 % (±5 % НКПР)

Продолжение таблицы А2.

1	2	3	4
Бензин4)5)	LEL-СН-ПН-50	от 0 до 50 % НКПР	±5 % НКПР
Дизельное топливо4)6)	LEL-СН-ПН-50	от 0 до 50 % НКПР	±5 % НКПР
Керосин4)7)	LEL-СН-ПН-50	от 0 до 50 % НКПР	±5 % НКПР
Уайт-спирит4)8)	LEL-СН-ПН-50	от 0 до 50 % НКПР	±5 % НКПР
Сумма углеводородов по метану C2-C10 (поверочный компонент метан)	LEL-C2C10CH4-50T	от 0 до 2,2 % (от 0 до 50 % НКПР)	±0,13 % (±3 % НКПР)
	LEL-C2C10 (CH4-50)	от 0 до 2,2 % (от 0 до 50 % НКПР)	±0,22 % (±5 % НКПР)
	LEL- C2C10 (CH4-3000)	от 0 до 3000 мг/м3	от 0 до 500 мг/м3 включ. ±50 мг/м3 св. 500 до 3000 мг/м3 ± (0,152·X - 15,6)

Продолжение таблицы А2.

1	2	3	4
Сумма углеводородов C2-C10 (поверочный компонент пропан)	LEL-C2C10 (C3H8-50T)	от 0 до 0,85 % (от 0 до 50 % НКПР)	±0,051 % (±3 % НКПР)
	LEL-C2C10C (3H8-50)	от 0 до 0,85 % (от 0 до 50 % НКПР)	±0,085 % (±5 % НКПР)
	LEL- C2C10 (C3H8-3000)	от 0 до 3000 мг/м3	От 0 до 500 мг/м3 включ. ±50 мг/м3 Св.500 до 3000мг/м3 ± (0,152·X – 15,6)
<p>¹⁾ – Газоанализаторы с определяемыми компонентами, не приведенными в таблице, но указанными в Руководстве по эксплуатации, могут применяться в качестве индикаторов для предварительной оценки содержания компонентов. Газоанализаторы могут применяться для измерения других определяемых компонентов при наличии аттестованных методик (методов) измерений (МИ) в соответствии с ГОСТ Р 8.563-2009.</p> <p>²⁾ – Диапазон показаний выходных сигналов соответствует диапазону от 0 до 100 % НКПР или диапазону измерений. В зависимости от заказа диапазон показаний может быть установлен в соответствии с диапазоном измерений, указанным в таблице. Он может быть изменен пользователем при помощи программного обеспечения (поставляется по заказу);</p> <p>³⁾ – Значения НКПР для горючих газов и паров в соответствии с ГОСТ Р МЭК 31610.20-1-2020.</p>			

4) – пары нефтепродуктов являются смесью углеводородов, поэтому калибруются по конкретной марке топлива, с указанием марки в паспорте на прибор;

5) – Пары бензина по ГОСТ 1012-2013, ГОСТ Р 51866-2002;

6) – Пары дизельного топлива по ГОСТ 305-2013, ГОСТ 32511-2013, ГОСТ 52368-2005;

7) – Пары керосина по ТУ 38.401-58-8-90, ОСТ 38 01408-86;

8) – Уайт-спирит по ГОСТ Р 52368-2005.

X – Содержание определяемого компонента в поверочной газовой смеси, мг/м³.

Таблица А3. Основные метрологические характеристики с сенсором (ЕС)

Определяемый компонент	Модификация сенсора	Диапазон измерений (ДИ) объемной доли, % (млн ⁻¹)	Диапазон измерений (ДИ) массовой концентрации, мг/м ³	Пределы допускаемой основной погрешности, %	
				приведенной к ДИ	относительной
1	2	3	4	5	6
Сероводород H ₂ S	ЕС-H ₂ S-7,1	от 0 до 7,1млн ⁻¹	от 0 до 10,0 включ.	±10	-
	ЕС-H ₂ S-20	от 0 до 10 млн ⁻¹ включ.	от 0 до 14,2 включ.	±10	-
		св. 10 до 20 млн ⁻¹	св. 14,2 до 28,4	-	±10
	ЕС-H ₂ S-50	от 0 до 5 млн ⁻¹ включ.	от 0 до 7,1 включ.	±15	-
		св. 5 до 50млн ⁻¹	св. 7,1 до 71	-	±15

Продолжение таблицы А3.

1	2	3	4	5	6
Сероводород H ₂ S	ЕС-H ₂ S-100	от 0 до 10 млн ⁻¹ включ.	от 0 до 14,2 включ.	±10	-
		св. 10 до 100 млн ⁻¹	св. 14,2 до 142	-	±10
	ЕС-H ₂ S-200	от 0 до 20 млн ⁻¹ включ.	от 0 до 28,4 включ.	±15	-
		св. 20 до 200млн ⁻¹	св. 28,4 до 284	-	±15
	ЕС-H ₂ S-2000	от 0 до 200 млн ⁻¹ включ.	от 0 до 284 включ.	±15	-
		св. 200 до 2000 млн ⁻¹	св. 284 до 2840	-	±15
Оксид этилена C ₂ H ₄ O	ЕС-C ₂ H ₄ O-20	от 0 до 5 млн ⁻¹ включ.	от 0 до 9,15 включ.	±20	-
		св. 5 до 20млн ⁻¹	св. 9,15 до 36,6	-	±20
Хлористый водород HCL	ЕС-HCL-30	от 0 до 3 млн ⁻¹ включ.	от 0 до 4,56 включ.	±20	-
		св. 3 до 30млн ⁻¹	св. 4,56 до 45,6	-	±20

Продолжение таблицы А3.

1	2	3	4	5	6
Фтористый водород HF	ЕС-HF-5	от 0 до 0,1 млн ⁻¹ включ.	от 0 до 0,08 включ.	±20	-
		св. 0,1 до 5 млн ⁻¹	св. 0,08 до 4,15	-	±20
	ЕС-HF-10	от 0 до 1 млн ⁻¹ включ.	от 0 до 0,8 включ.	±20	-
		св. 1 до 10 млн ⁻¹	св. 0,8 до 8,3	-	±20
Озон O ₃	ЕС-O3-0,25	от 0 до 0,05 млн ⁻¹ включ.	от 0 до 0,1 включ.	±20	-
		св. 0,05 до 0,25 млн ⁻¹	св. 0,1 до 0,5	-	±20
Моносилан (силан) SiH ₄	ЕС-SiH ₄ -50	от 0 до 10 млн ⁻¹ включ.	от 0 до 13,4 включ.	±20	-
		св. 10 до 50 млн ⁻¹	св. 13,4 до 67	-	±20
Оксид азота NO	ЕС-NO-50	от 0 до 5 млн ⁻¹ включ.	от 0 до 6,25 включ.	±20	-
		св. 5 до 50 млн ⁻¹	св. 6,25 до 62,5	-	±20

Продолжение таблицы А3.

1	2	3	4	5	6
Оксид азота NO	ЕС-NO-250	от 0 до 50 млн ⁻¹ включ.	от 0 до 62,5 включ.	±20	-
		св. 50 до 250 млн ⁻¹	св. 62,5 до 312,5	-	±20
Диоксид азота NO ₂	ЕС-NO ₂ -20	от 0 до 1 млн ⁻¹ включ.	от 0 до 1,91 включ.	±20	-
		св. 1 до 20 млн ⁻¹	св. 1,91 до 38,2	-	±20
Аммиак NH ₃	ЕС-NH ₃ -100	от 0 до 10 млн ⁻¹ включ.	от 0 до 7,1 включ.	±20	-
		св. 10 до 100 млн ⁻¹	св. 7,1 до 71	-	±20
	ЕС-NH ₃ -500	от 0 до 30 млн ⁻¹ включ.	от 0 до 21,3 включ.	±20	-
		св. 30 до 500 млн ⁻¹	св. 21,3 до 355	-	±20
	ЕС-NH ₃ -1000	от 0 до 100 млн ⁻¹ включ.	от 0 до 71 включ.	±20	-
		св. 100 до 1000 млн ⁻¹	св. 71 до 710	-	±20

Продолжение таблицы А3.

1	2	3	4	5	6
Цианистый водород HCN	ЕС-HCN-10	от 0 до 0,5млн ⁻¹ включ.	от 0 до 0,56 включ.	±15	-
		св. 0,5 до 10 млн ⁻¹	св. 0,56 до 11,2	-	±15
	ЕС-HCN-15	от 0 до 1 млн ⁻¹ включ.	от 0 до 1,12 включ.	±15	-
		св. 1 до 15млн ⁻¹	св. 1,12 до 16,8	-	±15
	ЕС-HCN-30	от 0 до 5 млн ⁻¹ включ.	от 0 до 5,6 включ.	±15	-
		св. 5 до 30млн ⁻¹	св. 5,6 до 33,6	-	±15
	ЕС-HCN-100	от 0 до 10 млн ⁻¹ включ.	от 0 до 11,2 включ.	±15	-
		св. 10 до 100 млн ⁻¹	св. 11,2 до 112	-	±15
Оксид углерода CO	ЕС-CO-200	от 0 до 15 млн ⁻¹ включ.	от 0 до 17,4 включ.	±20	-
		св. 15 до 200 млн ⁻¹	св. 17,4 до 232	-	±20

Продолжение таблицы А3.

1	2	3	4	5	6
Оксид углерода CO	EC-CO-500	от 0 до 15 млн ⁻¹ включ.	от 0 до 17,4 включ.	±20	-
		св. 15 до 500 млн ⁻¹	св. 17,4 до 580	-	±20
	EC-CO-5000	от 0 до 1000 млн ⁻¹ включ.	от 0 до 1160 включ.	±20	-
		св. 1000 до 5000 млн ⁻¹	св. 1160 до 5800	-	±20
Диоксид серы SO ₂	EC-SO2-5	от 0 до 1 млн ⁻¹ включ.	от 0 до 2,66 включ.	±20	-
		св. 1 до 5 млн ⁻¹	св. 2,66 до 13,3	-	±20
	EC-SO2-20	от 0 до 5 млн ⁻¹ включ.	от 0 до 13,3 включ.	±20	-
		св. 5 до 20 млн ⁻¹	св. 13,3 до 53,2	-	±20
	EC-SO2-50	от 0 до 10 млн ⁻¹ включ.	от 0 до 26,6 включ.	±20	-
		св. 10 до 50 млн ⁻¹	св. 26,6 до 133	-	±20

Продолжение таблицы А3.

1	2	3	4	5	6
Диоксид серы SO ₂	ЕС-SO ₂ -100	от 0 до 10 млн ⁻¹ включ.	от 0 до 26,6 включ.	±20	-
		св. 10 до 100 млн ⁻¹	св. 26,6 до 266	-	±20
	ЕС-SO ₂ -2000	от 0 до 100 млн ⁻¹ включ.	от 0 до 266 включ.	±20	-
		св. 100 до 2000 млн ⁻¹	св. 266 до 5320	-	±20
Хлор Cl ₂	ЕС-Cl ₂ -5	от 0 до 0,3млн ⁻¹ включ.	от 0 до 0,88 включ.	±20	-
		св. 0,3 до 5 млн ⁻¹	св. 0,88 до 14,75	-	±20
	ЕС-Cl ₂ -20	от 0 до 5 млн ⁻¹ включ.	от 0 до 14,7 включ.	±20	-
		св. 5 до 20млн ⁻¹	св. 14,7 до 59	-	±20
Кислород O ₂	ЕС-O ₂ -30	от 0 до 10 % включ.	-	±5	-
		св. 10 до 30 %	-	-	±5
	ЕС-O ₂ -100	от 0 до 100 %	-	±1	-

Продолжение таблицы А3.

1	2	3	4	5	6
Водород H ₂	ЕС-Н2-1000	от 0 до 100 млн ⁻¹ включ.	от 0 до 8,0 включ.	±10	-
		св. 100 до 1000 млн ⁻¹	св. 8,0 до 80,0	-	±10
	ЕС-Н2-10000	от 0 до 1000 млн ⁻¹ включ.	от 0 до 80,0 включ.	±10	-
		св. 1000 до 10000 млн ⁻¹	св. 80,0 до 800	-	±10
Формальдегид СН ₂ О	ЕС-СН ₂ О-10	от 0 до 0,4млн ⁻¹ включ.	от 0 до 0,5 включ.	±20	-
		св. 0,4 до 10 млн ⁻¹	св. 0,5 до 12,5	-	±20
Несимметрич- ный диметил- гидразин С ₂ Н ₈ Н ₂	ЕС-С ₂ Н ₈ Н ₂ -0,5	от 0 до 0,12 млн ⁻¹ включ.	от 0 до 0,3 включ.	±20	-
		св. 0,12 до 0,5 млн ⁻¹	св. 0,3 до 1,24	-	±20
Метанол СН ₃ ОН	ЕС-СН ₃ ОН-20	от 0 до 5 млн ⁻¹ включ.	от 0 до 6,65 включ.	±20	-
		св. 5 до 20млн ⁻¹	св. 6,65 до 26,6	-	±20

Продолжение таблицы А3.

1	2	3	4	5	6
Метанол CH ₃ OH	ЕС-CH ₃ OH-50	от 0 до 5 млн ⁻¹ включ.	от 0 до 6,65 включ.	±20	-
		св. 5 до 50млн ⁻¹	св. 6,65 до 66,5	-	±20
	ЕС-CH ₃ OH-200	от 0 до 20 млн ⁻¹ включ.	от 0 до 26,6 включ.	±20	-
		св. 20 до 200млн ⁻¹	св. 26,6 до 266,0	-	±20
	ЕС-CH ₃ OH-1000	от 0 до 100 млн ⁻¹ включ.	от 0 до 133,0 включ.	±20	-
		св. 100 до 1000 млн ⁻¹	св. 133,0 до 1330	-	±20
Этантиол (этилмеркап- тан) C ₂ H ₅ SH	ЕС-C ₂ H ₅ SH-4	от 0 до 0,4млн ⁻¹ включ.	от 0 до 1 включ.	±20	-
		св. 0,4 до 4 млн ⁻¹	св. 1 до 10	-	±20
Метантиол (метилмер- каптан) CH ₃ SH	ЕС-CH ₃ SH-4	от 0 до 0,4млн ⁻¹ включ.	от 0 до 0,8 включ.	±20	-
		св. 0,4 до 4 млн ⁻¹	св. 0,8 до 8	-	±20

Продолжение таблицы А3.

1	2	3	4	5	6
Карбонил-хлорид (фосген) COCl_2	ЕС- COCl_2 -1	от 0 до 0,1 млн ⁻¹ включ.	от 0 до 0,41 включ.	±20	-
		св. 0,1 до 1 млн ⁻¹	св.0,41 до 4,11	-	±20
Фтор F_2	ЕС- F_2 -1	от 0 до 0,1 млн ⁻¹ включ.	от 0 до 0,16 включ.	±20	-
		св. 0,1 до 1 млн ⁻¹	св.0,16 до 1,58	-	±20
Фосфин PH_3	ЕС- PH_3 -1	от 0 до 0,1 млн ⁻¹ включ.	от 0 до 0,14 включ.	±20	-
		св. 0,1 до 1 млн ⁻¹	св. 0,14 до 1,41	-	±20
	ЕС- PH_3 -10	от 0 до 1 млн ⁻¹ включ.	от 0 до 1,41 включ.	±20	-
		св. 1 до 10 млн ⁻¹	св.1,41 до 14,1	-	±20
Арсин AsH_3	ЕС- AsH_3 -1	от 0 до 0,1 млн ⁻¹ включ.	от 0 до 0,32 включ.	±20	-
		св. 0,1 до 1 млн ⁻¹	св.0,32 до 3,24	-	±20

Продолжение таблицы А3.

1	2	3	4	5	6
Уксусная кислота $C_2H_4O_2$	ЕС- $C_2H_4O_2$ -10	от 0 до 2 млн ⁻¹ включ.	от 0 до 5 включ.	±20	-
		св. 2 до 10 млн ⁻¹	св. 5 до 25	-	±20
	ЕС- $C_2H_4O_2$ -30	от 0 до 5 млн ⁻¹ включ.	от 0 до 12,5 включ.	±20	-
		св. 5 до 30 млн ⁻¹	св. 12,5 до 75,0	-	±20
Гидразин N_2H_4	ЕС- N_2H_4 -2	от 0 до 0,2 млн ⁻¹ включ.	от 0 до 0,26 включ.	±20	-
		св. 0,2 до 2 млн ⁻¹	св. 0,26 до 2,66	-	±20

Продолжение таблицы А3.

¹⁾ – Газоанализаторы с определяемыми компонентами, не приведенными в таблице, но указанными в Руководстве по эксплуатации, могут применяться в качестве индикаторов для предварительной оценки содержания компонентов. Газоанализаторы могут применяться для измерения других определяемых компонентов при наличии аттестованных методик (методов) измерений (МИ) в соответствии с ГОСТ Р 8.563-2009.

²⁾ - Диапазон показаний выходных сигналов соответствует диапазону измерений. В зависимости от заказа диапазон показаний может быть изменен, как при производстве, так и пользователем при помощи программного обеспечения (поставляется по заказу). Диапазон показаний не может быть меньше диапазона измерений.

³⁾ - Пересчет значений объемной доли X , млн-1, в массовую концентрацию C , мг/м³, проводят по формуле: $C=X \cdot M/Vm$, где C – массовая концентрация компонента, мг/м³; M – молярная масса компонента, г/моль; Vm – молярный объем газа-разбавителя - воздуха, равный 24,06, при условиях (20 С и 101,3 кПа по ГОСТ 12.1.005-88), дм³/моль.

Таблица А4. Основные метрологические характеристики с фотоионизационным сенсором (PID)

Определяемый компонент	Модификация сенсора	Диапазон измерений (ДИ) объемной доли, % (млн ⁻¹)	Диапазон измерений (ДИ) массовой концентрации, мг/м ³	Пределы допускаемой основной погрешности, %	
				приведенной к ДИ	относительной
1	2	3	4	5	6
Винилхлорид C ₂ H ₃ Cl	PID-C ₂ H ₃ Cl-10	от 0 до 1,9 включ.	от 0 до 5 включ.	± 20	-
		св. 1,9 до 10	св. 5 до 26	-	± 20
	PID-C ₂ H ₃ Cl-100	от 0 до 10 включ.	от 0 до 26 включ.	± 20	-
		св. 10 до 100	св. 26 до 260	-	± 20
Винилхлорид C ₂ H ₃ Cl	PID-C ₂ H ₃ Cl-500	от 0 до 100 включ.	от 0 до 260 включ.	± 20	-
		св. 100 до 500	св. 260 до 1300	-	± 20
Бензол C ₆ H ₆	PID-C ₆ H ₆ -10	от 0 до 4,6 включ.	от 0 до 15 включ.	±20	-
		св. 4,6 до 10	св. 15 до 32,5	-	±20
	PID-C ₆ H ₆ -100	от 0 до 10 включ.	от 0 до 32,5 включ.	±20	-
		св. 10 до 100	св. 32,5 до 325	-	±20

Продолжение таблицы А4.

1	2	3	4	5	6
Бензол C_6H_6	PID- C_6H_6 -500	от 0 до 100 включ.	от 0 до 325 включ.	± 20	-
		св. 100 до 500	св. 325 до 1625	-	± 20
Этилбензол C_8H_{10}	PID- C_8H_{10} -100	от 0 до 10 включ.	от 0 до 44,1 включ.	± 15	-
		св. 10 до 100	св. 44,1 до 441	-	± 15
	PID- C_8H_{10} -500	от 0 до 100 включ.	от 0 до 441 включ.	± 15	-
		св. 100 до 500	св. 441 до 2205	-	± 15
Фенилэтилен (стирол) (винилбензол) C_8H_8	PID- C_8H_8 -40	от 0 до 6,9 включ.	от 0 до 29,9 включ.	± 20	-
		св. 6,9 до 40	св. 29,9 до 173,2	-	± 20
	PID- C_8H_8 -500	от 0 до 100 включ.	от 0 до 433 включ.	± 20	-
		св. 100 до 500	св. 433 до 2165	-	± 20
н-пропилацетат $C_5H_{10}O_2$	PID- $C_5H_{10}O_2$ -100	от 0 до 30 включ.	от 0 до 127,5 включ.	± 20	-
		св. 30 до 100	св. 127,5 до 425	-	± 20
Эпихлоргидрин C_3H_5ClO	PID- C_3H_5ClO -10	от 0 до 2 включ.	от 0 до 7,7 включ.	± 20	-
		св. 2 до 10	св. 7,7 до 38,5	-	± 20

Продолжение таблицы А4.

1	2	3	4	5	6
Хлористый бензил C_7H_7Cl	PID- C_7H_7Cl -10	от 0 до 2 включ.	от 0 до 10,5 включ.	± 20	-
		св. 2 до 10	св. 10,5 до 52,67	-	± 20
Фурфуро- вый спирт $C_5H_6O_2$	PID- $C_5H_6O_2$ -10	от 0 до 2 включ.	от 0 до 8,6 включ.	± 20	-
		св. 2 до 10	св. 8,6 до 40,8	-	± 20
Этанол C_2H_5OH	PID- C_2H_5OH - 2000	от 0 до 500 включ.	от 0 до 960 включ.	± 15	-
		св. 500 до 2000	св. 960 до 3840	-	± 15
Моноэтанол- ламин (2- аминоэтанол) C_2H_7NO	PID- C_2H_7NO -3	от 0 до 0,2 включ.	от 0 до 0,5 включ.	± 20	-
		св. 0,2 до 3	св. 0,5 до 7,6	-	± 20
	PID- C_2H_7NO -10	от 0 до 2 включ.	от 0 до 5,1 включ.	± 20	-
		св. 2 до 10	св. 5,1 до 25,4	-	± 20
Формальде- гид CH_2O	PID- CH_2O -10	от 0 до 0,4 включ.	от 0 до 0,5 включ.	± 20	-
		св. 0,4 до 10	св. 0,5 до 12,5	-	± 20
2-пропанол (изопропа- нол) i- C_3H_7OH	PID-i- C_3H_7OH -10	от 0 до 4 включ.	от 0 до 10 включ.	± 20	-
		св. 4 до 10	св. 10 до 25	-	± 20
	PID-i- C_3H_7OH - 100	от 0 до 20 включ.	от 0 до 50 включ.	± 20	-
		св. 20 до 100	св. 50 до 250	-	± 20

Продолжение таблицы А4.

1	2	3	4	5	6
Уксусная кислота $C_2H_4O_2$	PID- $C_2H_4O_2$ -10	от 0 до 2 включ.	от 0 до 5 включ.	± 20	-
		св. 2 до 10	св. 5 до 25	-	± 20
	PID- $C_2H_4O_2$ -100	от 0 до 100	от 0 до 250	± 20	-
2-метилпропен (изобутилен) (ЛОС по изобутилену) i- C_4H_8	PID-i- C_4H_8 -10	от 0 до 2 включ.	от 0 до 4,6 включ.	± 20	-
		св. 2 до 10	св. 4,6 до 23,3	-	± 20
	PID-i- C_4H_8 -100	от 0 до 10 включ.	от 0 до 23,3 включ.	± 20	-
		св. 10 до 100	св. 23,3 до 233	-	± 20
	PID-i- C_4H_8 -1000	от 0 до 100 включ.	от 0 до 233 включ.	± 15	-
		св. 100 до 1000	св. 233 до 2330	-	± 15
PID-i- C_4H_8 -6000	от 0 до 500 включ.	от 0 до 1165 включ.	± 15	-	
	св. 500 до 6000	св. 1165 до 13980	-	± 15	
1-бутанол C_4H_9OH	PID- C_4H_9OH -10	от 0 до 3,2 включ.	от 0 до 9,9 включ.	± 20	-
		св. 3,2 до 10	св. 9,9 до 30,8	-	± 20
	PID- C_4H_9OH -40	от 0 до 9,7 включ.	от 0 до 29,9 включ.	± 20	-
		св. 9,7 до 40	св. 29,9 до 123,3	-	± 20

Продолжение таблицы А4.

1	2	3	4	5	6
Диэтиламин $C_4H_{11}N$	PID- $C_4H_{11}N$ -10	от 0 до 3 включ.	от 0 до 9,1 включ.	± 20	-
		св. 3 до 10	св. 9,1 до 30,4	-	± 20
	PID- $C_4H_{11}N$ -40	от 0 до 9,8 включ.	от 0 до 29,8 включ.	± 20	-
		св. 9,8 до 40	св. 29,8 до 121,6	-	± 20
Метанол CH_3OH	PID- CH_3OH -10	от 0 до 3,75 включ.	от 0 до 4,98 включ.	± 15	-
		св. 3,75 до 10	св. 4,98 до 13,3	-	± 15
	PID- CH_3OH -40	от 0 до 11,2 включ.	от 0 до 14,9 включ.	± 15	-
		св. 11,2 до 40	св. 14,9 до 53,2	-	± 15
Метилбензол (толуол) C_7H_8	PID- C_7H_8 -40	от 0 до 13 включ.	от 0 до 49,8 включ.	± 15	-
		св. 13 до 40	св. 49,8 до 153,3	-	± 15
	PID- C_7H_8 -100	от 0 до 13 включ.	от 0 до 49,8 включ.	± 15	-
		св. 13 до 100	св. 49,8 до 383	-	± 15
Фенол C_6H_5OH	PID- C_6H_5OH -3	от 0 до 0,25 включ.	от 0 до 0,98 включ.	± 20	-
		св. 0,25 до 3	св. 0,98 до 11,74	-	± 20

Продолжение таблицы А4.

1	2	3	4	5	6
Фенол C_6H_5OH	PID- C_6H_5OH-10	от 0 до 2 включ.	от 0 до 7,8 включ.	± 20	-
		св. 2 до 10	св. 7,8 до 39,1	-	± 20
1,3-диметилбензол (м-ксилол) $m-C_8H_{10}$	PID-m- $C_8H_{10}-100$	от 0 до 10 включ.	от 0 до 44,2 включ.	± 15	-
		св. 10 до 100	св. 44,2 до 442	-	± 15
1,2-диметилбензол (о-ксилол) о- C_8H_{10}	PID-o- $C_8H_{10}-100$	от 0 до 10 включ.	от 0 до 44,2 включ.	± 15	-
		св. 10 до 100	св. 44,2 до 442	-	± 15
1,4-диметилбензол (п-ксилол) p- C_8H_{10}	PID-p- $C_8H_{10}-100$	от 0 до 10 включ.	от 0 до 44,2 включ.	± 15	-
		св. 10 до 100	св. 44,2 до 442	-	± 15
Оксид этилена C_2H_4O	PID- C_2H_4O-10	от 0 до 1,65 включ.	от 0 до 3 включ.	± 20	-
		св. 1,65 до 10	св. 3 до 18,3	-	± 20
Фосфин PH_3	PID- PH_3-10	от 0 до 1 включ.	от 0 до 1,4 включ.	± 20	-
		св. 1 до 10	св. 1,4 до 14,1	-	± 20

Продолжение таблицы А4.

1	2	3	4	5	6
Нафталин $C_{10}H_8$	PID- $C_{10}H_8$ -10	от 0 до 3,7 включ.	от 0 до 19,7 включ.	± 20	-
		св. 3,7 до 10	св. 19,7 до 53,3	-	± 20
Бром Br_2	PID- Br_2 -2	от 0 до 0,2 включ.	от 0 до 1,33 включ.	± 20	-
		св. 0,2 до 2	св. 1,33 до 13,3	-	± 20
Аммиак NH_3	PID- NH_3 -100	от 0 до 20 включ.	от 0 до 14,2 включ.	± 15	-
		св. 20 до 100	св. 14,2 до 71	-	± 15
	PID- NH_3 -1000	от 0 до 100 включ.	от 0 до 71 включ.	± 15	-
		св. 100 до 1000	св. 71 до 710	-	± 15
Этантиол (этил- меркаптан) C_2H_5SH	PID- C_2H_5SH -10	от 0 до 0,4 включ.	от 0 до 1 включ.	± 20	-
		св. 0,4 до 10	св. 1 до 25,8	-	± 20
Метантиол (ме- тилмеркаптан) CH_3SH	PID- CH_3SH -10	от 0 до 0,4 включ.	от 0 до 0,8 включ.	± 20	-
		св. 0,4 до 10	св. 0,8 до 20	-	± 20
	PID- CH_3SH -20	от 0 до 2 включ.	от 0 до 4 включ.	± 20	-
		св. 2 до 20	св. 4 до 40	-	± 20
Этилацетат $C_4H_8O_2$	PID- $C_4H_8O_2$ -100	от 0 до 13 включ.	от 0 до 47,6 включ.	± 20	-
		св. 13 до 100	св. 47,6 до 366	-	± 20
		св. 2 до 10	св. 8,8 до 44,0	-	± 20

Продолжение таблицы А4.

1	2	3	4	5	6
Бутилацетат $C_6H_{12}O_2$	PID- $C_6H_{12}O_2$ -100	от 0 до 10 включ.	от 0 до 48,3 включ.	± 20	-
		св. 10 до 100	св. 48,3 до 483	-	± 20
Пропилен (пропен) C_3H_6	PID- C_3H_6 -300	от 0 до 50 включ.	от 0 до 93,5 включ.	± 15	-
		св. 50 до 300	св. 93,5 до 561	-	± 15
2,3-дитиабу- тан (диме- тилдисуль- фид) $C_2H_6S_2$	PID- $C_2H_6S_2$ -2	от 0 до 0,35 включ.	от 0 до 1,37 включ.	± 20	-
		св. 0,35 до 2	св. 1,37 до 7,8	-	± 20
	PID- $C_2H_6S_2$ -10	от 0 до 2 включ.	от 0 до 7,8 включ.	± 20	-
		св. 2 до 10	св. 7,8 до 39,2	-	± 20
2,5-фуран- дион (малеи- новый ангид- рид) $C_4H_2O_3$	PID- $C_4H_2O_3$ -3	от 0 до 0,25 включ.	от 0 до 1,02 включ.	± 20	-
		св. 0,25 до 3	св. 1,02 до 12,2	-	± 20
	PID- $C_4H_2O_3$ -10	от 0 до 2 включ.	от 0 до 8,16 включ.	± 20	-
		св. 2 до 10	св. 8,16 до 40,8	-	± 20
Дисульфид углерода (се- роуглерод) CS_2	PID- CS_2 -10	от 0 до 1 включ.	от 0 до 3,17 включ.	± 20	-
		св. 1 до 10	св. 3,17 до 31,7	-	± 20

Продолжение таблицы А4.

1	2	3	4	5	6
Ацетонитрил C_2H_3N	PID- C_2H_3N -10	от 0 до 6 включ.	от 0 до 10,2 включ.	± 15	-
		св. 6 до 10	св. 10,2 до 17,1	-	± 15
Циклогексан C_6H_{12}	PID- C_6H_{12} -100	от 0 до 20 включ.	от 0 до 70 включ.	± 20	-
		св. 20 до 100	св. 70 до 350	-	± 20
1,3-бутадиен (дивинил) C_4H_6	PID- C_4H_6 -500	от 0 до 50 включ.	от 0 до 112 включ.	± 20	-
		св. 50 до 500	св. 112 до 1125	-	± 20
н-гексан C_6H_{14}	PID- C_6H_{14} -1000	от 0 до 84 включ.	от 0 до 301 включ.	± 20	-
		св. 84 до 1000	св. 301 до 3584	-	± 20
Арсин AsH_3	PID- AsH_3 -3	от 0 до 0,1 включ.	от 0 до 0,32 включ.	± 20	-
		св. 0,1 до 3	св. 0,32 до 9,7	-	± 20
Диметил- сульфид C_2H_6S	PID- C_2H_6S -100	от 0 до 20 включ.	от 0 до 51,6 включ.	± 20	-
		св. 20 до 100	св. 51,6 до 258	-	± 20
Этилен C_2H_4	PID- C_2H_4 -300	от 0 до 20 включ.	от 0 до 23,4 включ.	± 20	-
		св. 20 до 300	св. 23,4 до 351	-	± 20
	PID- C_2H_4 -1800	от 0 до 100 включ.	от 0 до 117 включ.	± 20	-
		св. 100 до 1800	св. 117 до 2106	-	± 20

Продолжение таблицы А4.

1	2	3	4	5	6
Акрилонитрил- рил C_3H_3N	PID- C_3H_3N -10	от 0 до 0,7 включ.	от 0 до 1,45 включ.	± 20	-
		св. 0,7 до 10	св. 1,45 до 22,1	-	± 20
Муравьиная кислота CH_2O_2	PID- CH_2O_2 -10	от 0 до 0,5 включ.	от 0 до 0,96 включ.	± 20	-
		св. 0,5 до 10	св. 0,96 до 19,1	-	± 20
н-гептан C_7H_{16}	PID- C_7H_{16} -500	от 0 до 50 включ.	от 0 до 208 включ.	± 15	-
		св. 50 до 500	св. 208 до 2084	-	± 15
	PID- C_7H_{16} -2000	от 0 до 100 включ.	от 0 до 416 включ.	± 15	-
		св. 100 до 2000	св. 416 до 8334	-	± 15
2-пропанон (ацетон) C_3H_6O	PID- C_3H_6O -1000	от 0 до 80 включ.	от 0 до 193 включ.	± 15	-
		св. 80 до 1000	св. 193 до 2415	-	± 15
1,2-дихлор- этан $C_2H_4Cl_2$	PID- $C_2H_4Cl_2$ -20	от 0 до 2 включ.	от 0 до 8,23 включ.	± 20	-
		св. 2 до 20	св. 8,23 до 82,3	-	± 20
Этилцелло- зольв (2- этоксиэта- нол) $C_4H_{10}O_2$	PID- $C_4H_{10}O_2$ -20	от 0 до 2 включ.	от 0 до 7,5 включ.	± 20	-
		св. 2 до 20	св. 7,5 до 75	-	± 20

Продолжение таблицы А4.

1	2	3	4	5	6
Диметил- вый эфир C_2H_6O	PID- C_2H_6O -500	от 0 до 100 включ.	от 0 до 192 включ.	± 15	-
		св. 100 до 500	св. 192 до 958	-	± 15
2-метилпро- пан (изобу- тан) $i-C_4H_{10}$	PID- $i-C_4H_{10}$ -1000	от 0 до 100 включ.	от 0 до 241 включ.	± 15	-
		св. 100 до 1000	св. 241 до 2417	-	± 15
2-метил-1-про- панол (изобу- танол) $i-C_4H_9OH$	PID- $i-C_4H_9OH$ -20	от 0 до 3 включ.	от 0 до 9,2 включ.	± 20	-
		св. 3 до 20	св. 9,2 до 61,6	-	± 20
Циклогексанон $C_6H_{10}O$	PID- $C_6H_{10}O$ -20	от 0 до 2 включ.	от 0 до 7 включ.	± 20	-
		св. 2 до 20	св. 7 до 70	-	± 20
2-бутанон (ме- тилэтилкетон) C_4H_8O	PID- C_4H_8O -500	от 0 до 60 включ.	от 0 до 180 включ.	± 15	-
		св. 60 до 500	св. 180 до 1500	-	± 15
Тетраэтилорто- силикат (ТЕОС) $C_8H_{20}O_4Si$	PID- $C_8H_{20}O_4Si$ - 10	от 0 до 2 включ.	от 0 до 17,3 включ.	± 20	-
		св. 2 до 10	св. 17,3 до 86,6	-	± 20
Акролеин C_3H_4O	PID- C_3H_4O -10	от 0 до 2 включ.	от 0 до 4,98 включ.	± 20	-

Продолжение таблицы А4.

		св. 2 до 10	св. 4,98 до 24,9	-	± 20
<p>1) – Газоанализаторы с определяемыми компонентами, не приведенными в таблице, но указанными в Руководстве по эксплуатации, могут применяться в качестве индикаторов для предварительной оценки содержания компонентов. Газоанализаторы могут применяться для измерения других определяемых компонентов при наличии аттестованных методик (методов) измерений (МИ) в соответствии с ГОСТ Р 8.563-2009;</p> <p>2) – Диапазон показаний выходных сигналов устанавливается равным диапазону измерений, указанному в таблице. Он может быть изменен пользователем при помощи программного обеспечения (поставляется по заказу);</p> <p>3) – Пересчет значений объемной доли X, млн^{-1}, в массовую концентрацию C, мг/м^3, проводят по формуле: $C=X \cdot M/V_m$, где C – массовая концентрация компонента, мг/м^3; M – молярная масса компонента, г/моль; V_m – молярный объем газа-разбавителя - воздуха, равный 24,06, при условиях (20 С и 101,3 кПа по ГОСТ 12.1.005-88), $\text{дм}^3/\text{моль}$.</p>					

Таблица А5. Основные метрологические характеристики с полупроводниковым сенсором (MEMS)

Определяемый компонент ¹⁾	Модификация сенсора	Диапазон измерений объемной доли определяемого компонента ²⁾³⁾	Пределы допускаемой основной абсолютной погрешности
1	2	3	4
Водород H ₂	MEMS-H ₂ -100	от 0 до 4,0 % (от 0 до 100 % НКПР)	±0,2 % (±5 % НКПР)
	MEMS-H ₂ -50	от 0 до 2,0 % (от 0 до 50 % НКПР)	±0,2 % (±5 % НКПР)
	MEMS-H ₂ -20%	от 0 до 20 %	±0,5 %
Метан CH ₄	MEMS-CH ₄ -100	от 0 до 4,4 % (от 0 до 100 % НКПР)	±0,22 % (±5 % НКПР)
	MEMS-CH ₄ -50Т	от 0 до 2,2 % (от 0 до 50 % НКПР)	±0,13 % (±3 % НКПР)
	MEMS-CH ₄ -50	от 0 до 2,2 % (от 0 до 50 % НКПР)	±0,22 % (±5 % НКПР)
Этилен C ₂ H ₄	MEMS-C ₂ H ₄ -100	от 0 до 2,3 % (от 0 до 100 % НКПР)	±0,12 % (±5 % НКПР)
	MEMS-C ₂ H ₄ -50	0 до 1,15 % (от 0 до 50 % НКПР)	±0,12 % (±5 % НКПР)

Продолжение таблицы А5.

1	2	3	4
Пропан C_3H_8	MEMS- C_3H_8 -100	0 до 1,7 % (от 0 до 100 % НКПР)	$\pm 0,085$ % (± 5 % НКПР)
	MEMS- C_3H_8 -50Т	от 0 до 0,85 % (от 0 до 50 % НКПР)	$\pm 0,051$ % (± 3 % НКПР)
	MEMS- C_3H_8 -50	от 0 до 0,85 % (от 0 до 50 % НКПР)	$\pm 0,085$ % (± 5 % НКПР)
н-бутан C_4H_{10}	MEMS- C_4H_{10} -100	от 0 до 1,4 % (от 0 до 100 % НКПР)	$\pm 0,07$ % (± 5 % НКПР)
	MEMS- C_4H_{10} -50	от 0 до 0,7 % (от 0 до 50 % НКПР)	$\pm 0,07$ % (± 5 % НКПР)
1-бутен C_4H_8	MEMS- C_4H_8 -100	от 0 до 1,6 % (от 0 до 100 % НКПР)	$\pm 0,08$ % (± 5 % НКПР)
	MEMS- C_4H_8 -50	от 0 до 0,8 % (от 0 до 50 % НКПР)	$\pm 0,08$ % (± 5 % НКПР)
2-метилпропан (изо- бутан) $i-C_4H_{10}$	MEMS- $i-C_4H_{10}$ -100	от 0 до 1,30 % (от 0 до 100 % НКПР)	$\pm 0,065$ % (± 5 % НКПР)
	MEMS- $i-C_4H_{10}$ -50	от 0 до 0,65 % (от 0 до 50 % НКПР)	$\pm 0,065$ % (± 5 % НКПР)
н-пентан C_5H_{12}	MEMS- C_5H_{12} -100	от 0 до 1,1 % (от 0 до 100 % НКПР)	$\pm 0,055$ % (± 5 % НКПР)
	MEMS- C_5H_{12} -50	от 0 до 0,55 % (от 0 до 50 % НКПР)	$\pm 0,055$ % (± 5 % НКПР)

Продолжение таблицы А5.

1	2	3	4
Циклопентан C_5H_{10}	MEMS- C_5H_{10} -100	от 0 до 1,4 % (от 0 до 100 % НКПР)	$\pm 0,07$ % (± 5 % НКПР)
	MEMS- C_5H_{10} -50	от 0 до 0,7 % (от 0 до 50 % НКПР)	$\pm 0,07$ % (± 5 % НКПР)
н-гексан C_6H_{14}	MEMS- C_6H_{14} -100	от 0 до 1,0 % (от 0 до 100 % НКПР)	$\pm 0,05$ % (± 5 % НКПР)
	MEMS- C_6H_{14} -50	от 0 до 0,5 % (от 0 до 50 % НКПР)	$\pm 0,05$ % (± 5 % НКПР)
Циклогексан C_6H_{12}	MEMS- C_6H_{12} -100	от 0 до 1,0 % (от 0 до 100 % НКПР)	$\pm 0,05$ % (± 5 % НКПР)
	MEMS- C_6H_{12} -50	от 0 до 0,5 % (от 0 до 50 % НКПР)	$\pm 0,05$ % (± 5 % НКПР)
Этан C_2H_6	MEMS- C_2H_6 -100	от 0 до 2,4 % (от 0 до 100 % НКПР)	$\pm 0,12$ % (± 5 % НКПР)
	MEMS- C_2H_6 -50	от 0 до 1,2 % (от 0 до 50 % НКПР)	$\pm 0,12$ % (± 5 % НКПР)
Метанол CH_3OH	MEMS- CH_3OH -50	от 0 до 3,0 % (от 0 до 50 % НКПР)	$\pm 0,3$ % (± 5 % НКПР)
Бензол C_6H_6	MEMS- C_6H_6 -100	от 0 до 1,2 % (от 0 до 100 % НКПР)	$\pm 0,06$ % (± 5 % НКПР)
	MEMS- C_6H_6 -50	от 0 до 0,6 % (от 0 до 50 % НКПР)	$\pm 0,06$ % (± 5 % НКПР)

Продолжение таблицы А5.

1	2	3	4
Пропилен (пропен) C ₃ H ₆	MEMS-C ₃ H ₆ -100	от 0 до 2,0 % (от 0 до 100 % НКПР)	±0,1 % (±5 % НКПР)
	MEMS-C ₃ H ₆ -50	от 0 до 1,0 % (от 0 до 50 % НКПР)	±0,1 % (±5 % НКПР)
Этанол C ₂ H ₅ OH	MEMS-C ₂ H ₅ OH-50	от 0 до 1,55 % (от 0 до 50 % НКПР)	±0,16 % (±5 % НКПР)
н-гептан C ₇ H ₁₆	MEMS-C ₇ H ₁₆ -100	от 0 до 0,85% (от 0 до 100 % НКПР)	± 0,078 % (±5 % НКПР)
	MEMS-C ₇ H ₁₆ -50	от 0 до 0,425 % (от 0 до 50 % НКПР)	±0,042 % (±5 % НКПР)
Оксид этилена C ₂ H ₄ O	MEMS-C ₂ H ₄ O-100	от 0 до 2,6 % (от 0 до 100 % НКПР)	±0,13 % (±5 % НКПР)
	MEMS-C ₂ H ₄ O-50	от 0 до 1,3 % (от 0 до 50 % НКПР)	±0,13 % (±5 % НКПР)
2-пропанон (ацетон) C ₃ H ₆ O	MEMS-C ₃ H ₆ O-50	от 0 до 1,25 % (от 0 до 50 % НКПР)	±0,13 % (±5 % НКПР)
2-метилпропен (изо- бутилен) i-C ₄ H ₈	MEMS-i-C ₄ H ₈ -100	от 0 до 1,6 % (от 0 до 100 % НКПР)	±0,08 % (±5 % НКПР)
	MEMS-i-C ₄ H ₈ -50	от 0 до 0,8 % (от 0 до 50 % НКПР)	±0,08 % (±5 % НКПР)

Продолжение таблицы А5.

1	2	3	4
2-метил- 1,3-бута- диен (изопрен) C ₅ H ₈	MEMS-C5H8-100	от 0 до 1,7 % (от 0 до 100 % НКПР)	±0,085 % (±5 % НКПР)
	MEMS-C5H8-50	от 0 до 0,85 % (от 0 до 50 % НКПР)	±0,085 % (±5 % НКПР)
Ацетилен C ₂ H ₂	MEMS-C2H2-100	от 0 до 2,30 % (от 0 до 100 % НКПР)	±0,12 % (±5 % НКПР)
	MEMS-C2H2-50	от 0 до 1,15 % (от 0 до 50 % НКПР)	±0,12 % (±5 % НКПР)
Акрилонитрил C ₃ H ₃ N	MEMS-C3H3N-50	от 0 до 1,4 % (от 0 до 50 % НКПР)	±0,14 % (±5 % НКПР)
Метилбензол (то- луол) C ₇ H ₈	MEMS-C7H8-100	от 0 до 1,0 % (от 0 до 100 % НКПР)	±0,05 % (±5 % НКПР)
	MEMS-C7H8-50	от 0 до 0,5 % (от 0 до 50 % НКПР)	±0,05 % (±5 % НКПР)
Этилбензол C ₈ H ₁₀	MEMS- C8H10-37,5T	от 0 до 0,3 % (от 0 до 37,5 % НКПР)	±0,024 % (±3 % НКПР)
н-октан C ₈ H ₁₈	MEMS-C8H18-50	от 0 до 0,3 % (от 0 до 50 % НКПР)	±0,04 % (±5 % НКПР)
Этилацетат C ₄ H ₈ O ₂	MEMS-C4H8O2-50	от 0 до 1,0 % (от 0 до 50 % НКПР)	±0,1 % (±5 % НКПР)

Продолжение таблицы А5.

1	2	3	4
Бутилацетат $C_6H_{12}O_2$	MEMS-C6H12O2-25T	от 0 до 0,3 % (от 0 до 25 % НКПР)	$\pm 0,036$ % (± 3 % НКПР)
1,3-бутадиен (дивинил) C_4H_6	MEMS-C4H6-50	от 0 до 0,7 % (от 0 до 50 % НКПР)	$\pm 0,07$ % (± 5 % НКПР)
1,2-дихлорэтан $C_2H_4Cl_2$	MEMS-C2H4Cl2-50	от 0 до 3,1 % (от 0 до 50 % НКПР)	$\pm 0,31$ % (± 5 % НКПР)
Диметилсульфид C_2H_6S	MEMS-C2H6S-50	от 0 до 1,1 % (от 0 до 50 % НКПР)	$\pm 0,11$ % (± 5 % НКПР)
1-гексен C_6H_{12}	MEMS-C6H12-50	от 0 до 0,6 % (от 0 до 50 % НКПР)	$\pm 0,06$ % (± 5 % НКПР)
2-бутанол (втор-бутанол) sec- C_4H_9OH	MEMS-sec-C4H9OH-31,2T	от 0 до 0,5 % (от 0 до 31,2 % НКПР)	$\pm 0,051$ % (± 3 % НКПР)
Винилхлорид C_2H_3Cl	MEMS-C2H3Cl-50	от 0 до 1,8 % (от 0 до 50 % НКПР)	$\pm 0,18$ % (± 5 % НКПР)
Циклопропан C_3H_6	MEMS-C3H6-100	от 0 до 2,4 % (от 0 до 100 % НКПР)	$\pm 0,12$ % (± 5 % НКПР)
	MEMS-C3H6-50	от 0 до 1,2 % (от 0 до 50 % НКПР)	$\pm 0,12$ % (± 5 % НКПР)
Диметиловый эфир C_2H_6O	MEMS-C2H6O-50	от 0 до 1,35 % (от 0 до 50 % НКПР)	$\pm 0,14$ % (± 5 % НКПР)

Продолжение таблицы А5.

1	2	3	4
Диэтиловый эфир $C_4H_{10}O$	MEMS- $C_4H_{10}O$ -50	от 0 до 0,85 % (от 0 до 50 % НКПР)	$\pm 0,085$ % (± 5 % НКПР)
Оксид пропилена C_3H_6O	MEMS- C_3H_6O -50	от 0 до 0,95 % (от 0 до 50 % НКПР)	$\pm 0,095$ % (± 5 % НКПР)
Хлорбензол C_6H_5Cl	MEMS- C_6H_5Cl -38,4Т	от 0 до 0,5 % (от 0 до 38,4 % НКПР)	$\pm 0,039$ % (± 3 % НКПР)
2-бутанон (метилэтил- кетон) C_4H_8O	MEMS- C_4H_8O -50	от 0 до 0,75 % (от 0 до 50 % НКПР)	$\pm 0,075$ % (± 5 % НКПР)
2-метил-2-пропанол (трет-бутанол) tert- C_4H_9OH	MEMS-tert- C_4H_9OH -50	от 0 до 0,9 % (от 0 до 50 % НКПР)	$\pm 0,09$ % (± 5 % НКПР)
2-метокси-2-метилпро- пан (метилтретбутило- вый эфир) tert- $C_5H_{12}O$	MEMS-tert- $C_5H_{12}O$ -50	от 0 до 0,75 % (от 0 до 50 % НКПР)	$\pm 0,075$ % (± 5 % НКПР)
1,4-диметилбензол (п-ксилол) p- C_8H_{10}	MEMS-p- C_8H_{10} -22,2Т	от 0 до 0,2 % (от 0 до 22,2 % НКПР)	$\pm 0,027$ % (± 3 % НКПР)
1,2-диметилбензол (о-ксилол) o- C_8H_{10}	MEMS-o- C_8H_{10} -20Т	от 0 до 0,2 % (от 0 до 20 % НКПР)	$\pm 0,03$ % (± 3 % НКПР)
2-пропанол (изопропа- нол) i- C_3H_7OH	MEMS-i- C_3H_7OH -50	от 0 до 1,0 % (от 0 до 50 % НКПР)	$\pm 0,1$ % (± 5 % НКПР)

Продолжение таблицы А5.

1	2	3	4
Октен C_8H_{16}	MEMS- C_8H_{16} -33,3Т	от 0 до 0,3 % (от 0 до 33,3 % НКПР)	$\pm 0,027$ % (± 3 % НКПР)
2-метилбутан (изопентан) $i-C_5H_{12}$	MEMS- $i-C_5H_{12}$ -50	от 0 до 0,65 % (от 0 до 50 % НКПР)	$\pm 0,065$ % (± 5 % НКПР)
Метантиол (метилмеркаптан) CH_3SH	MEMS- CH_3SH -50	от 0 до 2,05 % (от 0 до 50 % НКПР)	$\pm 0,21$ % (± 5 % НКПР)
Этантиол (этилмеркаптан) C_2H_5SH	MEMS- C_2H_5SH -50	от 0 до 1,4 % (от 0 до 50 % НКПР)	$\pm 0,14$ % (± 5 % НКПР)
Ацетонитрил C_2H_3N	MEMS- C_2H_3N -50	от 0 до 1,5 % (от 0 до 50 % НКПР)	$\pm 0,15$ % (± 5 % НКПР)
2,3-дитиабутан (диметилдисульфид) $C_2H_6S_2$	MEMS- $C_2H_6S_2$ -50	от 0 до 0,55 % (от 0 до 50 % НКПР)	$\pm 0,055$ % (± 5 % НКПР)

Продолжение таблицы А5.


¹⁾ – Газоанализаторы с определяемыми компонентами, не приведенными в таблице, но указанными в Руководстве по эксплуатации, могут применяться в качестве индикаторов для предварительной оценки содержания компонентов. Газоанализаторы могут применяться для измерения других определяемых компонентов при наличии аттестованных методик (методов) измерений (МИ) в соответствии с ГОСТ Р 8.563-2009;

²⁾ – Диапазон показаний выходных сигналов соответствует диапазону от 0 до 100 % НКПР или диапазону измерений. В зависимости от заказа диапазон показаний может быть установлен в соответствии с диапазоном измерений, указанным в таблице. Он может быть изменен пользователем при помощи программного обеспечения (поставляется по заказу);

³⁾ – Значения НКПР для горючих газов и паров в соответствии с ГОСТ Р МЭК 31610.20-1-2020.

ПРИЛОЖЕНИЕ Б. НЕИСПРАВНОСТИ

Самодиагностика газоанализатора AVIS X4 позволяет обнаружить неисправности, представленные в кратком перечне кодов ошибок.

В случае возникновения неисправности на главном экране отображается знак ,

а в подменю «СТАТУС ПРИБОРА» отображается код текущей ошибки.

Для принудительной диагностики прибора следует проверить возможные неисправности AVIS X4, которые отображаются в подменю «СТАТУС ПРИБОРА». Здесь можно увидеть код ошибки, состоящий из буквы и цифры, и принять меры по ее устранению, см. Таблица Б1.

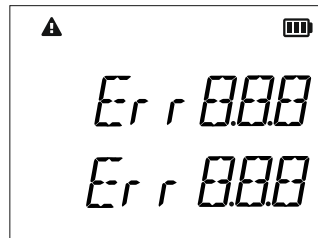


Таблица Б1. Краткий перечень кодов ошибок.

КОД НА ПРИБОРЕ	КОД в ПО	ОШИБКА	ДЕЙСТВИЯ ПО УСТРА- НЕНИЮ
06	E06	Неисправность сенсора или его отсутствие	Произведите включение и выключение прибора. Убедитесь, что сенсор установлен.
73	F73	Неисправность газоанализатора	Обратитесь в техническую поддержку предприятия-изготовителя.

ПРИЛОЖЕНИЕ В. ПРЕДУПРЕЖДЕНИЯ И ТРЕВОГА


В случае предупреждений на главном экране отображается иконка , а в подменю «СТАТУС ПРИБОРА» отображается код текущего предупреждения, см. Таблица В1.

Таблица В1. Краткий перечень кодов предупреждений.

КОД НА ПРИБОРЕ	КОД в ПО	ПРЕДУПРЕЖДЕНИЕ	ДЕЙСТВИЯ ПО УСТРАНЕНИЮ
07	W07	Ошибка при калибровке диа- пазона	Провести калибровку сенсора
08	W08	Необходимость проведения периодической калибровки	Провести калибровку сенсора
71	W71	Необходимость проведения периодического BUMP TEST	Провести BUMP TEST
72	W72	Критично низкий заряд аккумулятора	Произвести замену батареи

В случае тревоги на главном экране отображается иконка **ALARM**, а в под-меню «СТАТУС ПРИБОРА» отображается код текущей тревоги, см. Таблица Б2.

Таблица Б2. Краткий перечень кодов тревоги.

КОД НА ПРИБОРЕ	КОД в ПО	ПРЕДУПРЕЖДЕНИЕ
00	A00	Превышение порог 1
01	A01	Превышение порог 2
02	A02	Превышение порог 3
03	A03	Превышение порог STEL
04	A04	Превышение порог TWA
05	A05	Превышение диапазона

ПРИЛОЖЕНИЕ Г. РУЧНОЙ НАСОС

Ручной насос – устройство, предназначенное для принудительного отбора и подачи анализируемой газовой смеси из удаленных и труднодоступных мест на вход газоанализатора AVIS X4, работающего в диффузионном режиме.

Комплект поставки ручного насоса:

- 1 - Мех резиновый - 1 шт;
- 2 - Трубка силиконовая 6х4 - 10 м;
- 3 - Зонд телескопический - 1шт;
- 4 - Фильтр.

Анализируемая газовая смесь накачивается мехом резиновым, проходит по пневматической магистрали (трубке) и через фильтр подается на вход газоанализатора. Для удобства отбора анализируемой газовой смеси из удаленных и труднодоступных мест применяется зонд телескопический.

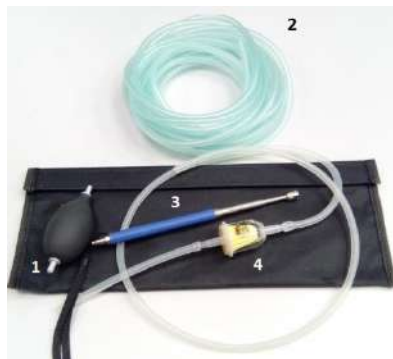


Рис. 5. Ручной насос

Алгоритм работы

➤ Последовательность соединения ручного насоса с газоанализатором должна быть в строгом соответствии с Рис. 6. Радиус изгиба пневматической магистрали должен быть не менее 20 мм.

➤ Так как мех резиновый не имеет маркировки с направлением подачи газовой смеси, то определить направление можно сжатием меха резинового. Со стороны забора пробы мех должен всасывать пробу, а со стороны газоанализатора - выдувать набранную пробу.

➤ Для измерения концентрации газовой смеси необходимо поместить телескопический зонд в место пробоотбора и произвести не менее 60 сжатий мехом в течение не менее 1 минуты. Зафиксировать максимальные показания газоанализатора.

➤ По окончании измерений продуть пробоотборную трубку чистым воздухом, для чего произвести не менее 50 сжатий.



При работе с ручным насосом не допускается попадания жидкости в пневматическую магистраль!

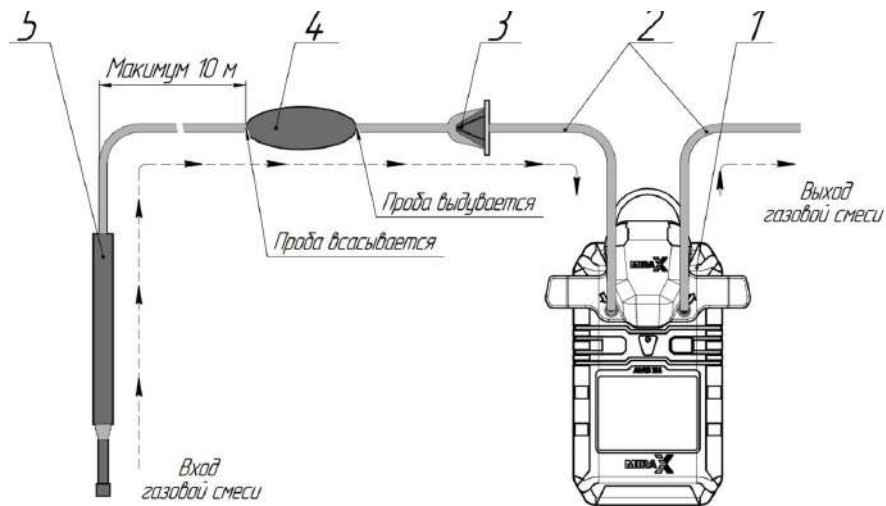


Рис. 6. Схема соединения ручного насоса и газоанализатора.
 1- Газоанализатор AVIS X4 с калибровочной насадкой; 2 - Трубка силиконовая бх4 - 10 м; 3- Фильтр; 4 - Мех резиновый; 5 - Зонд телескопический.

