

ДЕТЕКТОР МОНОГАЗА

Руководство по эксплуатации

ГКПС 123.00.00.000 РЭ

Настоящее руководство по эксплуатации (далее по тексту – РЭ) предназначено для обеспечения эксплуатации детектора (далее по тексту – изделие) и содержит сведения, указания и рекомендации, необходимые для безопасной работы в пределах установленных ограничений и условий применения в соответствии с его назначением.

Настоящее РЭ обязательно для изучения лицам, использующим изделие по назначению, проходящим обучение по работе с ним и занимающимся его техническим обслуживанием.

Настоящее руководство по эксплуатации является объединенным эксплуатационным документом и включает разделы паспорта.

Предприятие-изготовитель оставляет за собой право вносить изменения в конструкцию изделия, не приводящие к изменению технических характеристик, что может привести к принципиальным расхождениям между конструкцией изделия и текстом настоящего документа.

Предприятие-изготовитель: ООО «ПОЛИТЕХФОРМ-М».

Адрес предприятия-изготовителя: 143404, МО, г. Красногорск, ул. Речная, д.8.

Тел./факс: 8(495)-146-6969, 8(800)-555-9181.

Запись изделия при заказе: ДМГ-3-Х, где Х - исполнение детектора в соответствии с таблицей 1.

Таблица 1 – Условное обозначение и наименование исполнения изделия

Вид детектируемого газа	Условное обозначение	Наименование исполнения
Оксид углерода (СО)	«ДМГ-3-У1»	Детектор моногаза «ДМГ-3-У1»
	«ДМГ-3-У2»	Детектор моногаза «ДМГ-3-У2»
	«ДМГ-3-УТ1»	Детектор моногаза «ДМГ-3-УТ1»
	«ДМГ-3-УТ2»	Детектор моногаза «ДМГ-3-УТ2»
Кислород (О ₂)	«ДМГ-3-К1»	Детектор моногаза «ДМГ-3-К1»
	«ДМГ-3-К2»	Детектор моногаза «ДМГ-3-К2»

Содержание

1 ОПИСАНИЕ И РАБОТА	4
1.1 Назначение изделия	4
1.2 Технические характеристики	5
1.3 Требования к надежности.....	8
1.4 Устройство и работа.....	8
1.5 Обеспечение безопасности.....	14
1.6 Маркировка и пломбирование	14
1.7 Упаковка.....	15
2 ИСПОЛЬЗОВАНИЕ ПО НАЗНАЧЕНИЮ	17
2.1 Общие указания.....	17
2.2 Указание мер безопасности.....	17
2.3 Монтаж и эксплуатация.....	18
2.4 Использование интерфейса RS-485	19
2.5 Конфигурирование.....	20
3 ТЕХНИЧЕСКОЕ ОБСЛУЖИВАНИЕ	26
3.1 Общие указания.....	26
4 ТЕКУЩИЙ РЕМОНТ.....	27
4.1 Общие указания.....	27
4.2 Меры безопасности	27
4.3 Устранение отказов, повреждений и их последствий.....	28
5 ХРАНЕНИЕ.....	29
6 ТРАНСПОРТИРОВАНИЕ.....	30
7 УТИЛИЗАЦИЯ	31
8 КОМПЛЕКТ ПОСТАВКИ.....	32
9 СВИДЕТЕЛЬСТВО О ПРИЕМКЕ	33
11 ГАРАНТИИ ИЗГОТОВИТЕЛЯ.....	35
12 ГАРАНТИЙНЫЙ ТАЛОН.....	36
13 СВЕДЕНИЯ О ГАРАНТИЙНЫХ И ПОСЛЕГАРАНТИЙНЫХ РЕМОНТАХ	37
Приложение А.....	38
Приложение Б	41

1 ОПИСАНИЕ И РАБОТА

1.1 Назначение изделия

1.1.1 Наименование: Детектор моногаза.

1.1.2 Обозначение: ГКПС 123.00.00.000.

1.1.3 Назначение и область применения:

1.1.3.1 Изделие предназначено для непрерывного автоматического определения концентрации оксида углерода (далее по тексту – CO) или кислорода (далее по тексту – O₂) (в зависимости от исполнения) в воздухе рабочей зоны и предупреждения пользователя о превышении или снижении предельно допустимых концентраций посредством световой сигнализации и выдачи информационного сигнала по каналу RS-485.

1.1.3.2 Область применения изделия:

- закрытые автопарковки;
- жилые многоквартирные дома;
- коттеджные поселки;
- системы газораспределения;
- другие жилые и промышленные объекты, требующие контроля концентрации взрывоопасных и токсичных газов и паров.

Таблица 2 - Варианты исполнения детектора моногаза для разных условий эксплуатации и вида детектируемого газа

Вид детектируемого газа	Условное обозначение, (код) исполнения	Напряжение, В	Условия эксплуатации, °С
Оксид углерода (CO)	«ДМГ-3-У1»	220AC	от -20 до +50
	«ДМГ-3-У2»	24DC	
	«ДМГ-3-УТ1»	220AC	от -40 до +50
	«ДМГ-3-УТ2»	24DC	
Кислород (O ₂)	«ДМГ-3-К1»	220AC	от -30 до +55
	«ДМГ-3-К2»	24DC	

1.2 Технические характеристики

1.2.1 Рабочие условия эксплуатации изделия представлены в таблице 3:

Таблица 3 – Рабочие условия эксплуатации изделия

Наименование параметра, единица измерения	Значение	Примечание
Температура окружающей среды, °С, для исполнений:		
«ДМГ-3-У1», «ДМГ-3-У2»	от -20 до +50	
«ДМГ-3-УТ1», «ДМГ-3-УТ2»	от -40 до +50	
«ДМГ-3-К1», «ДМГ-3-К2»	от -30 до +55	
Относительная влажность окружающей среды при температуре 25 °С, %, не более	80	
Атмосферное давление, кПа	от 84 до 106,7	(от 630 до 800 мм.рт.ст.)
Содержание коррозионно-активных агентов	не выше допускаемых значений для атмосферы типа I (условно-чистая)	по ГОСТ 15150

1.2.2 Основные технические характеристики изделия приведены в таблице 4.

Таблица 4 – Основные технические характеристики изделия

Наименование параметра, единицы измерения	Значение	Примечание
Способ забора пробы	диффузионный	
Режим работы	непрерывный	
Тип интерфейса взаимодействия с системой внешнего уровня	RS-485	
Время прогрева, мин, не более	15	
Время срабатывания аварийной сигнализации, с, не более*	60	
Ток активной нагрузки на управляющих выходах, А, не более	5	

Наименование параметра, единицы измерения	Значение	Примечание
Максимальная мощность активной нагрузки на управляющих выходах, Вт, не более	280	
Степень защиты	IP65	ГОСТ 14254
Габаритные размеры, мм, не более	120×104×55	
Масса, кг, не более	0,4	
Диапазон детектирования:		
«ДМГ-3-У1», мг/м ³	от 0 до 250	
«ДМГ-3-У2», мг/м ³		
«ДМГ-3-УТ1», мг/м ³		
«ДМГ-3-УТ2», мг/м ³		
«ДМГ-3-К1», об. долей %	от 10 до 25	
«ДМГ-3-К2», об. долей %		
Напряжение электропитания:		
- от сети переменного тока, В		
«ДМГ-3-У1»	220 ^{+10%} _{-15%} частотой (50±1) Гц	
«ДМГ-3-УТ1»		
«ДМГ-3-К1»		
- от сети постоянного тока, В		
«ДМГ-3-У2»	(24 ± 2)	
«ДМГ-3-УТ2»		
«ДМГ-3-К2»		
Ток потребления, А, не более:		
«ДМГ-3-У1»	0,07	
«ДМГ-3-УТ1»		
«ДМГ-3-К1»		
«ДМГ-3-У2»	0,03	
«ДМГ-3-УТ2»		
«ДМГ-3-К2»		

Наименование параметра, единицы измерения	Значение	Примечание
Потребляемая мощность, В·А, не более:		
«ДМГ-3-У1»	6,6	
«ДМГ-3-УТ1»		
«ДМГ-3-К1»		
«ДМГ-3-У2»	1,68	
«ДМГ-3-УТ2»		
«ДМГ-3-К2»		
Установленные пороги для детекторов моногаза (СО):		
-предупредительный, мг/м ³		
«ДМГ-3-У1»	20	
«ДМГ-3-У2»		
«ДМГ-3-УТ1»		
«ДМГ-3-УТ2»		
- аварийный, мг/м ³		
«ДМГ-3-У1»	100	
«ДМГ-3-У2»		
«ДМГ-3-УТ1»		
«ДМГ-3-УТ2»		
Установленные пороги для детекторов моногаза (О ₂):		
- предупредительный, об. долей %		
«ДМГ-3-К1»	19,5	
«ДМГ-3-К2»		
- аварийный, об. долей %		
«ДМГ-3-К1»	18/ 23**	
«ДМГ-3-К2»		
Примечание:		
* - время срабатывания сигнализации при подаче концентрации газа, превышающей в 1,6 раза концентрацию газа, соответствующую аварийному порогу срабатывания реле.		
** - по запросу потребителя изготовителем может быть установлен один из перечисленных аварийных порогов.		

1.2.3 Пороги срабатывания сигнализации детектора (О₂) могут быть установлены как на избыточное содержание кислорода (более 20,8 об. долей %), так и на недостаточное содержание кислорода (менее 20,8 об. долей %). Пороги срабатывания сигнализации детектора представлены в таблице 5.

Таблица 5 – Пороги срабатывания сигнализации детектора (O₂)

Детектируемый газ	Предупредительный порог «ПОРОГ 1»	Аварийный порог «ПОРОГ 2»
Кислород (O ₂), об. долей %	19,5	18
Кислород (O ₂), об. долей %	19,5	23

1.2.4 Пороги срабатывания сигнализации детектора (CO) представлены в таблице 6.

Таблица 6 - Порог срабатывания сигнализации детектора (CO)

Детектируемый газ	Предупредительный порог	Аварийный порог «ПОРОГ»
Оксида углерода (CO), мг/м ³	20	100

1.2.5 Изделие соответствует требованиям технических регламентов ТР ТС 004/2011, ТР ТС 020/2011, ГОСТ ИЕС61010-1, ГОСТ Р МЭК 61326-1.

1.3 Требования к надежности

1.3.1 Средняя наработка на отказ не менее 15000 часов.

1.3.2 Средний ресурс до первого капитального ремонта должен быть не менее 20000 ч.

1.3.3 Установленная безотказная наработка должна быть не менее 1500 ч.

1.3.4 Средний срок службы детектора не менее 6 лет (не относится к чувствительным элементам).

1.4 Устройство и работа

1.4.1 Изделие выполнено в виде стационарного моноблока.

1.4.2 На передней панели изделия расположены:

– светодиод красного цвета свечения «ТРЕВОГА» - сигнализация о превышении предупредительного и аварийного порогов концентрации детектируемых газов;

– светодиод желтого цвета свечения «ПОРОГ 1» - сигнализация о превышении предупредительного порога концентрации;

– светодиод зеленого цвета свечения «РАБОТА» - индикация работы детектора.

1.4.3 Корпус изделия состоит из моноблока с крепежными отверстиями для настенного крепления, кабельных вводов для подводки внешних электрических цепей, отверстий на нижней панели моноблока со встроенным электрохимическим чувствительным элементом и крышки, защищающей электронные части детектора.

1.4.4 Общий вид изделия представлен на рисунках 1 и 2.



Рисунок 1 – Общий вид детектора CO

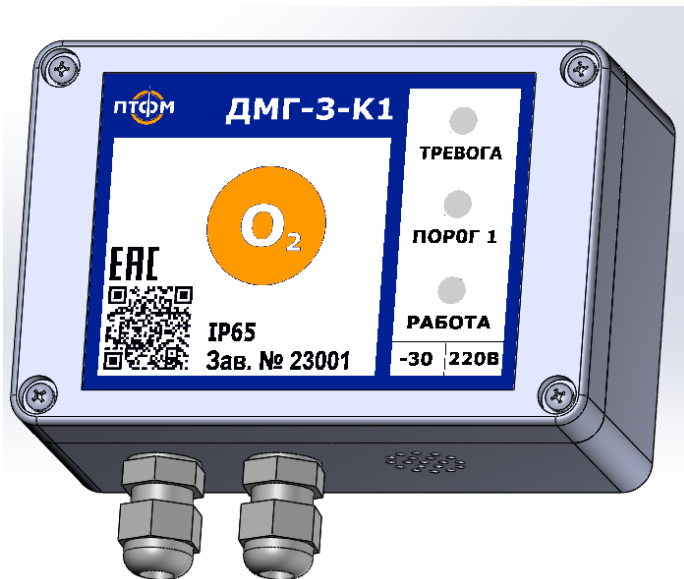


Рисунок 2 – Общий вид детектора O₂

1.4.5 Электронная часть изделия состоит из съемной платы датчика со встроенным электрохимическим чувствительным элементом и силовой платы с разъемами для подключения внешних цепей. Принцип работы изделия состоит в изменении электрических параметров электродов сенсоров, находящихся в контакте с электролитом вследствие окислительно-восстановительной реакции определяемого газа на поверхности электрода.

1.4.6 Режимы работы изделия

1.4.6.1 Режимы работы детектора (CO):

а) **Концентрация детектируемого газа в контролируемой зоне ниже предупредительного порога:** - на лицевой панели детектора отображается непрерывное свечение зеленого светодиода «РАБОТА». (Рисунок 1). Реле «ПОРОГ1», «ТРЕВОГА» выключены.

б) **Концентрация детектируемого газа в контролируемой зоне выше предупредительного порога:** - на лицевой панели детектора загорается желтый светодиод «ПОРОГ1» (Рисунок 1). Включается реле «ПОРОГ1».

в) Концентрация детектируемого газа в контролируемой зоне выше аварийного порога: - на лицевой панели детектора загорается красный светодиод «ТРЕВОГА» (Рисунок 1). Включается реле «ТРЕВОГА».

1.4.6.2 Режимы работы детектора (O₂):

Режим работы для установленных значений порогов:

- предупредительный порог - 19,5 об. долей %;
- аварийный порог - 18 об. долей %.

а) Концентрация кислорода в контролируемой зоне выше предупредительного порога: - на лицевой панели детектора отображается непрерывное свечение зеленого светодиода «РАБОТА». Реле «ПОРОГ1», «ТРЕВОГА» выключены.

б) Концентрация кислорода в контролируемой зоне ниже предупредительного порога: - на лицевой панели детектора загорается желтый светодиод «ПОРОГ1». (Рисунок 2). Включается реле «ПОРОГ1».

в) Концентрация кислорода в контролируемой зоне ниже аварийного порога: - на лицевой панели детектора загорается красный светодиод «ТРЕВОГА» (Рисунок 2). Включается реле «ТРЕВОГА».

Режим работы для установленных значений порогов:

- предупредительный порог - 19,5 об. долей %;
- аварийный порог - 23 об. долей %.

а) Концентрация кислорода в контролируемой зоне выше предупредительного порога: - на лицевой панели детектора отображается непрерывное свечение зеленого светодиода «РАБОТА». Реле «ПОРОГ1», «ТРЕВОГА» выключены.

б) Концентрация кислорода в контролируемой зоне ниже предупредительного порога: - на лицевой панели детектора загорается желтый светодиод «ПОРОГ1». (Рисунок 2). Включается реле «ПОРОГ1».

в) Концентрация кислорода в контролируемой зоне выше аварийного порога: - на лицевой панели детектора загорается красный светодиод «ТРЕВОГА» (Рисунок 2). Включается реле «ТРЕВОГА».

Примечания:

1. После срабатывания детектора (в случае превышения предупредительного и/или аварийного порога) и удаления газа, световая сигнализация и состояние реле автоматически возвращаются в исходное состояние (тревожная световая сигнализация отключена).

2. Данные о состоянии порогов могут передаваться по интерфейсу RS-485 на пульт ПВУ-80М ТУ 26.51.53-009 45167996-2023, разработанный ООО «ПОЛИТЕХФОРМ-М».

1.4.7 Сводная таблица состояний индикации детектора (СО) при нормальных условиях работы представлена в таблице 7.

Таблица 7 - Состояния индикации детектора (СО) при нормальных условиях работы

Индикация детектора (СО)		Концентрация измеряемого газа			Состояния датчика		
		Ниже предупредительного порога	Ниже аварийного порога	Выше аварийного порога	Норма	Обмен данными по интерфейсу RS-485 со стороны управляющей системы	Отказ
Световая сигнализация	Работа	Включен	Включен	Включен	Включен	Мерцание с периодом опроса	Кратковременное включение с периодом 1 сек.
	Порог 1	Выключен	Включен	Включен	Не влияет	Не влияет	Не влияет
	Тревога	Выключен	Выключен	Включен	Не влияет	Не влияет	Не влияет

1.4.8 Сводные таблицы состояний индикации детектора (O₂) при нормальных условиях работы в зависимости от установленного аварийного порога представлены в таблицах 8 и 9.

Таблица 8 - Состояния индикации детектора (O₂) при нормальных условиях работы и аварийном пороге – 18 об. долей %

Индикация детектора (O ₂)		Концентрация измеряемого газа			Состояния датчика		
		Выше предельного порога	Ниже предельного порога	Ниже аварийного порога	Норма	Обмен данными по интерфейсу RS-485 со стороны управляющей системы	Отказ
Световая сигнализация	Работа	Включен	Включен	Включен	Включен	Мерцание с периодом опроса	Кратковременное включение с периодом 1 сек.
	Порог 1	Выключен	Включен	Включен	Не влияет	Не влияет	Не влияет
	Тревога	Выключен	Выключен	Включен	Не влияет	Не влияет	Не влияет

Таблица 9 - Состояния индикации детектора (O₂) при нормальных условиях работы и аварийном пороге - 23 об. долей %

Индикация детектора (O ₂)		Концентрация измеряемого газа			Состояния датчика		
		Выше предельного порога	Ниже предельного порога	Выше аварийного порога	Норма	Обмен данными по интерфейсу RS-485 со стороны управляющей системы	Отказ
Световая сигнализация	Работа	Включен	Включен	Включен	Включен	Мерцание с периодом опроса	Кратковременное включение с периодом 1 сек.
	Порог 1	Выключен	Включен	Выключен	Не влияет	Не влияет	Не влияет
	Тревога	Выключен	Выключен	Включен	Не влияет	Не влияет	Не влияет

1.5 Обеспечение безопасности

1.5.1 Конструкция изделия обеспечивает электрическую, механическую и пожарную безопасность обслуживающего персонала при эксплуатации.

1.5.2 При монтаже, эксплуатации, хранении и транспортировании изделия должны выполняться все меры безопасности, изложенные в руководстве по эксплуатации.

1.5.3 Запрещается эксплуатация изделия с трещинами в корпусе.

1.6 Маркировка и пломбирование

1.6.1 Маркировка выполнена в соответствии с конструкторской документацией. Места маркировки и размеры шрифта соответствуют требованиям, указанным в конструкторской документации.

1.6.2 Маркировка детектора содержит следующие данные:

- тип детектируемого газа;
- наименование и обозначение детектора;
- знак степени защиты оболочки IP65;
- знак ЕАС;
- значение напряжения питания;
- значение минимальной рабочей температуры;
- наименование предприятия – изготовителя или его товарный знак;
- заводской номер детектора, содержащий год изготовления;
- назначение светодиодных индикаторов;
- QR- код, содержащий ссылку на документацию.

1.6.3 Маркировка упаковки содержит следующие данные:

- товарного знака или наименования производителя;
- информацию, достаточную для идентификации упакованного груза (наименование, количество, номер заказа и т.п.).

1.6.4 Место и способ нанесения маркировки, размер шрифта соответствуют требованиям, указанным в конструкторской документации на изделие.

1.6.5 Маркировка на транспортной таре соответствует ГОСТ 14192, конструкторской документации на изделие и содержит основные, дополнительные и информационные надписи, а также знаки: "ХРУПКОЕ. ОСТОРОЖНО", "БЕРЕЧЬ ОТ ВЛАГИ", "ВЕРХ".

1.7 Упаковка

1.7.1 Упаковка изделия производится в соответствии с требованиями ГОСТ 23170 и конструкторской документацией.

1.7.2 Допускается в одну тару упаковывать более одного изделия при обеспечении защиты от механических повреждений.

1.7.3 Изделие и сопроводительную документацию укладывают в общий картонный короб с прокладкой между рядами воздушно-пузырьковой пленки.

1.7.4 Общая упаковка изделия заклеивается лентой с логотипом предприятия-изготовителя.

1.7.5 Упаковка изделия производится в закрытых вентилируемых помещениях с температурой окружающего воздуха от 15 °С до 40 °С и относительной влажностью воздуха до 80 % при температуре 20 °С и содержанием в воздухе коррозионных агентов, не превышающим установленного для атмосферы типа 1 по ГОСТ 15150.

1.7.6 Сопроводительная документация в полиэтиленовом пакете укладывается в транспортной упаковке изделия так, чтобы ее можно было извлечь, не нарушая влагонепроницаемой укладки изделия.

2 ИСПОЛЬЗОВАНИЕ ПО НАЗНАЧЕНИЮ

2.1 Общие указания

2.1.1 При получении изделия необходимо убедиться в сохранности упаковки и в случае ее повреждения составить акт и обратиться с рекламацией к транспортной компании.

2.1.2 Перед вводом в эксплуатацию следует проверить комплектность поставки на соответствие настоящему РЭ, убедиться в отсутствии механических повреждений корпуса.

2.1.3 Рекомендуются сохранять РЭ, так как оно является необходимым сопроводительным документом при предъявлении рекламаций производителю.

2.1.4 Условия эксплуатации изделия должны соответствовать значениям, указанным в таблице 3.

2.2 Указание мер безопасности

2.2.1 Установка, эксплуатация и техническое обслуживание изделия проводятся в строгом соответствии с указаниями настоящего РЭ.

2.2.2 К эксплуатации изделия допускаются лица, изучившие настоящее РЭ.

2.2.3 Монтаж изделия должен осуществлять обученный и квалифицированный персонал, имеющий соответствующий допуск по электробезопасности.

2.2.4 Ремонт и обслуживание изделия осуществляется в специализированных организациях.

2.2.5 В части безопасности изделие соответствует требованиям ТР ТС 004/2011 «О безопасности низковольтного оборудования» и ГОСТ ИЕС 61010-1 «Безопасность электрических контрольно-измерительных приборов и лабораторного оборудования. Часть 1. Общие требования».

2.3 Монтаж и эксплуатация

2.3.1 Проектные, монтажные и пусконаладочные работы рекомендуется выполнять специализированными организациями.

2.3.2 При самостоятельном монтаже рекомендуется размещать изделие на уровне от 110 до 180 см над уровнем пола.

2.3.3 Рекомендуемая контролируемая зона при установке одного изделия не более 200 м² и не менее одного изделия на одно изолированное помещение.

2.3.4 Порядок подготовки к включению и выключению изделия:

- снять верхнюю крышку изделия, подключить цепь силового питания и цепи интерфейса RS-485 к соответствующим контактам разъемов (Приложение А, рис.А1);

- закрепить изделие на вертикальной поверхности при помощи саморезов или винтов с гайками, предварительно разметив крепежные отверстия по эскизу, представленному в (Приложении Б);

- произвести конфигурирование изделия, согласно п. 2.5;

- установить и закрепить переднюю крышку изделия;

- подать напряжение в цепи питания изделия.

2.3.5 После завершения монтажа и подключения изделия наблюдается следующее:

- светодиод «РАБОТА» светится в непрерывном режиме;

- светодиод «ПороГ1» включен в течение времени прогрева для стабилизации параметров детектора (не более 15 минут);

- светодиод «Тревога» включен в течение времени прогрева для стабилизации параметров детектора (не более 15 минут);

- по истечении времени прогрева выполняется внутренний тест работоспособности детектора;

- при успешном прохождении теста и прогреве сенсора светодиода «ПороГ1» и «Тревога» выключаются, светодиод «РАБОТА» включен в непрерывном режиме;

- изделие готово к работе.

2.4 Использование интерфейса RS-485

2.4.1 Интерфейс RS-485 используется для подключения от 1 до 127 изделий к СОМ-порту ПЭВМ с помощью внешнего конвертера RS-485. Соединение осуществляется экранированной витой парой проводов.

2.4.2 Каждому изделию должен быть присвоен уникальный адрес от 1 до 127 см. п.2.5.

2.4.3 Скорость передачи 9600.

2.4.4 Формат каждого байта: 1 старт-бит, 8 бит данных, 1 стоп-бит.

2.4.5 Обмен информацией осуществляется в асинхронном полудуплексном режиме в соответствии с протоколом MODBUS RTU.

Modbus Input Registers

Адрес	Тип	Наименование
3401	Uint16	Состояние датчика
3409-3410	Float	Концентрация
3413	Uint16	Единица измерения концентрации

Состояние датчика

Бит	Примечания
0-7	Коды состояний: 1 – норма 2 – отсутствие сенсора 3 – несовпадение с конфигурацией сенсора 4 – авария датчика 5 – неизвестный тип сенсора 6 – разогрев сенсора 7 – отсутствие калибровки датчика
8	Предупредительный порог
9	Аварийный порог
10...15	Не используются

Коды единиц измерения концентрации

Код	Единица измерения
1	%НКПР
2	об.д %
3	ppm
4	мг/м ³
5	ppb

2.4.6 Подключение изделия к сети RS-485 должно производиться кабелями, выполненными по схеме, представленной на рисунке 3.

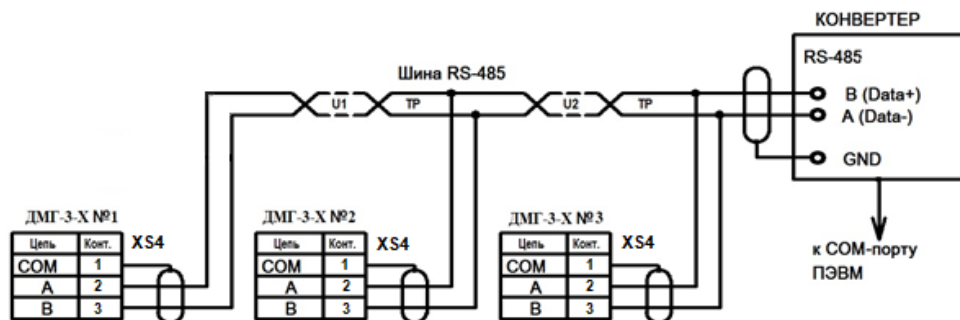


Рисунок 3 – Подключение изделия к сети RS-485

2.5 Конфигурирование

2.5.1 Для использования изделия в сети необходимо установить адреса.

2.5.2 Для установки адресов изделия используются семь позиций DIP-переключателя, установленного на плате силовой детектора (Рисунок 4; Приложение А, рис. А1).

2.5.3 Установку разрядов адресов, указанных в таблице 10 и расположенных справа налево от младшего разряда к старшему производят в диапазоне от 01 до 127.

Примечание - Младший разряд на DIP-переключателе маркируется цифрой «1» на плате силового детектора, а положение ползунков DIP-переключателя определяется надписью на его корпусе «ON».

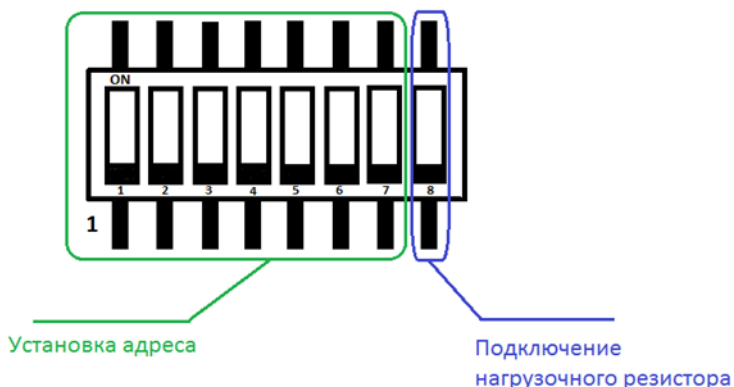


Рисунок 4 - Маркировка DIP – переключателя задания адресов УС

2.5.4 У детекторов, расположенных на физическом окончании линии связи (конечных детекторов), подключить нагрузочный резистор при помощи DIP-переключателя для корректной работы детекторов по интерфейсу RS-485 (Приложение А, рис.А1).

2.5.5 В таблице 10 представлены соответствия адресов детектора положениям DIP-переключателя.

Таблица 10 - Соответствие адресов детектора положениям DIP-выключателя

Положение ползунков DIP-переключателя							Физический адрес детектора
1	2	3	4	5	6	7	
ON	OFF	OFF	OFF	OFF	OFF	OFF	01
OFF	ON	OFF	OFF	OFF	OFF	OFF	02
ON	ON	OFF	OFF	OFF	OFF	OFF	03
OFF	OFF	ON	OFF	OFF	OFF	OFF	04
ON	OFF	ON	OFF	OFF	OFF	OFF	05
OFF	ON	ON	OFF	OFF	OFF	OFF	06
ON	ON	ON	OFF	OFF	OFF	OFF	07
OFF	OFF	OFF	ON	OFF	OFF	OFF	08

Положение ползунков DIP-переключателя							Физический адрес детектора
1	2	3	4	5	6	7	
ON	OFF	OFF	ON	OFF	OFF	OFF	09
OFF	ON	OFF	ON	OFF	OFF	OFF	10
ON	ON	OFF	ON	OFF	OFF	OFF	11
OFF	OFF	ON	ON	OFF	OFF	OFF	12
ON	OFF	ON	ON	OFF	OFF	OFF	13
OFF	ON	ON	ON	OFF	OFF	OFF	14
ON	ON	ON	ON	OFF	OFF	OFF	15
OFF	OFF	OFF	OFF	ON	OFF	OFF	16
ON	OFF	OFF	OFF	ON	OFF	OFF	17
OFF	ON	OFF	OFF	ON	OFF	OFF	18
ON	ON	OFF	OFF	ON	OFF	OFF	19
OFF	OFF	ON	OFF	ON	OFF	OFF	20
ON	OFF	ON	OFF	ON	OFF	OFF	21
OFF	ON	ON	OFF	ON	OFF	OFF	22
ON	ON	ON	OFF	ON	OFF	OFF	23
OFF	OFF	OFF	ON	ON	OFF	OFF	24
ON	OFF	OFF	ON	ON	OFF	OFF	25
OFF	ON	OFF	ON	ON	OFF	OFF	26
ON	ON	OFF	ON	ON	OFF	OFF	27
OFF	OFF	ON	ON	ON	OFF	OFF	28
ON	OFF	ON	ON	ON	OFF	OFF	29
OFF	ON	ON	ON	ON	OFF	OFF	30
ON	ON	ON	ON	ON	OFF	OFF	31
OFF	OFF	OFF	OFF	OFF	ON	OFF	32
ON	OFF	OFF	OFF	OFF	ON	OFF	33
OFF	ON	OFF	OFF	OFF	ON	OFF	34
ON	ON	OFF	OFF	OFF	ON	OFF	35
OFF	OFF	ON	OFF	OFF	ON	OFF	36
ON	OFF	ON	OFF	OFF	ON	OFF	37
OFF	ON	ON	OFF	OFF	ON	OFF	38
ON	ON	ON	OFF	OFF	ON	OFF	39
OFF	OFF	OFF	ON	OFF	ON	OFF	40
ON	OFF	OFF	ON	OFF	ON	OFF	41
OFF	ON	OFF	ON	OFF	ON	OFF	42
ON	ON	OFF	ON	OFF	ON	OFF	43
OFF	OFF	ON	ON	OFF	ON	OFF	44
ON	OFF	ON	ON	OFF	ON	OFF	45
OFF	ON	ON	ON	OFF	ON	OFF	46
ON	ON	ON	ON	OFF	ON	OFF	47

Положение ползунков DIP-переключателя							Физический адрес детектора
1	2	3	4	5	6	7	
OFF	OFF	OFF	OFF	ON	ON	OFF	48
ON	OFF	OFF	OFF	ON	ON	OFF	49
OFF	ON	OFF	OFF	ON	ON	OFF	50
ON	ON	OFF	OFF	ON	ON	OFF	51
OFF	OFF	ON	OFF	ON	ON	OFF	52
ON	OFF	ON	OFF	ON	ON	OFF	53
OFF	ON	ON	OFF	ON	ON	OFF	54
ON	ON	ON	OFF	ON	ON	OFF	55
OFF	OFF	OFF	ON	ON	ON	OFF	56
ON	OFF	OFF	ON	ON	ON	OFF	57
OFF	ON	OFF	ON	ON	ON	OFF	58
ON	ON	OFF	ON	ON	ON	OFF	59
OFF	OFF	ON	ON	ON	ON	OFF	60
ON	OFF	ON	ON	ON	ON	OFF	61
OFF	ON	ON	ON	ON	ON	OFF	62
ON	ON	ON	ON	ON	ON	OFF	63
OFF	OFF	OFF	OFF	OFF	OFF	ON	64
ON	OFF	OFF	OFF	OFF	OFF	ON	65
OFF	ON	OFF	OFF	OFF	OFF	ON	66
ON	ON	OFF	OFF	OFF	OFF	ON	67
OFF	OFF	ON	OFF	OFF	OFF	ON	68
ON	OFF	ON	OFF	OFF	OFF	ON	69
OFF	ON	ON	OFF	OFF	OFF	ON	70
ON	ON	ON	OFF	OFF	OFF	ON	71
OFF	OFF	OFF	ON	OFF	OFF	ON	72
ON	OFF	OFF	ON	OFF	OFF	ON	73
OFF	ON	OFF	ON	OFF	OFF	ON	74
ON	ON	OFF	ON	OFF	OFF	ON	75
OFF	OFF	ON	ON	OFF	OFF	ON	76
ON	OFF	ON	ON	OFF	OFF	ON	77
OFF	ON	ON	ON	OFF	OFF	ON	78
ON	ON	ON	ON	OFF	OFF	ON	79
OFF	OFF	OFF	OFF	ON	OFF	ON	80
ON	OFF	OFF	OFF	ON	OFF	ON	81
OFF	ON	OFF	OFF	ON	OFF	ON	82
ON	ON	OFF	OFF	ON	OFF	ON	83
OFF	OFF	ON	OFF	ON	OFF	ON	84
ON	OFF	ON	OFF	ON	OFF	ON	85
OFF	ON	ON	OFF	ON	OFF	ON	86

Положение ползунков DIP-переключателя							Физический адрес детектора
1	2	3	4	5	6	7	
ON	ON	ON	OFF	ON	OFF	ON	87
OFF	OFF	OFF	ON	ON	OFF	ON	88
ON	OFF	OFF	ON	ON	OFF	ON	89
OFF	ON	OFF	ON	ON	OFF	ON	90
ON	ON	OFF	ON	ON	OFF	ON	91
OFF	OFF	ON	ON	ON	OFF	ON	92
ON	OFF	ON	ON	ON	OFF	ON	93
OFF	ON	ON	ON	ON	OFF	ON	94
ON	ON	ON	ON	ON	OFF	ON	95
OFF	OFF	OFF	OFF	OFF	ON	ON	96
ON	OFF	OFF	OFF	OFF	ON	ON	97
OFF	ON	OFF	OFF	OFF	ON	ON	98
ON	ON	OFF	OFF	OFF	ON	ON	99
OFF	OFF	ON	OFF	OFF	ON	ON	100
ON	OFF	ON	OFF	OFF	ON	ON	101
OFF	ON	ON	OFF	OFF	ON	ON	102
ON	ON	ON	OFF	OFF	ON	ON	103
OFF	OFF	OFF	ON	OFF	ON	ON	104
ON	OFF	OFF	ON	OFF	ON	ON	105
OFF	ON	OFF	ON	OFF	ON	ON	106
ON	ON	OFF	ON	OFF	ON	ON	107
OFF	OFF	ON	ON	OFF	ON	ON	108
ON	OFF	ON	ON	OFF	ON	ON	109
OFF	ON	ON	ON	OFF	ON	ON	110
ON	ON	ON	ON	OFF	ON	ON	111
OFF	OFF	OFF	OFF	ON	ON	ON	112
ON	OFF	OFF	OFF	ON	ON	ON	113
OFF	ON	OFF	OFF	ON	ON	ON	114
ON	ON	OFF	OFF	ON	ON	ON	115
OFF	OFF	ON	OFF	ON	ON	ON	116
ON	OFF	ON	OFF	ON	ON	ON	117
OFF	ON	ON	OFF	ON	ON	ON	118
ON	ON	ON	OFF	ON	ON	ON	119
OFF	OFF	OFF	ON	ON	ON	ON	120
ON	OFF	OFF	ON	ON	ON	ON	121
OFF	ON	OFF	ON	ON	ON	ON	122
ON	ON	OFF	ON	ON	ON	ON	123
OFF	OFF	ON	ON	ON	ON	ON	124
ON	OFF	ON	ON	ON	ON	ON	125

Положение ползунков DIP-переключателя							Физический адрес детектора
1	2	3	4	5	6	7	
OFF	ON	ON	ON	ON	ON	ON	126
ON	ON	ON	ON	ON	ON	ON	127
<p>Примечание - Конфигурирование смонтированного изделия проводится каждый раз при:</p> <ul style="list-style-type: none"> – монтаже и завершении пуско-наладочных работ; – удалении/добавлении детекторов. 							

3 ТЕХНИЧЕСКОЕ ОБСЛУЖИВАНИЕ

3.1 Общие указания

3.1.1 Для обеспечения безотказной работы изделие должно подвергаться периодическому внешнему осмотру, а также плановым регламентным работам.

3.1.2 При внешнем осмотре необходимо проверить:

- наличие и надежность крепления корпуса;
- отсутствие обрыва или повреждения изоляции соединительных кабелей;
- надежность присоединения кабелей;
- отсутствие видимых механических повреждений, а также пыли, грязи и трещин на корпусе.

Примечание – Периодичность внешних осмотров устанавливается в соответствии с требованиями, принятыми на предприятии-потребителе.

3.1.3 Плановые регламентные работы проводятся раз в 12 месяцев и включают в себя проверку работоспособности световой сигнализации изделия в соответствии с п. 2.3.5.

4 ТЕКУЩИЙ РЕМОНТ

4.1 Общие указания

4.1.1 Текущий ремонт изделия выполняется:

– ремонтной службой предприятия-потребителя после отказов, связанных с нарушением контактов, соединяющих датчики с электропитанием и линиями связи;

– ремонтной службой предприятия - изготовителя после более сложных отказов, связанных с ремонтом и заменой составных частей изделия – электронных узлов, сенсора и других элементов.

4.1.2 Ремонтная служба предприятия-потребителя должна установить признаки и предполагаемые причины отказа составной части изделия и оформить дефектную ведомость (рекламацию) для ремонта своими силами, дальнейшего учета или передачи для ремонта предприятию-изготовителю.

4.1.3 К ремонтным работам допускаются лица, изучившие настоящий документ, прошедшие соответствующий инструктаж и допущенные к выполнению ремонта.

4.2 Меры безопасности

4.2.1 При демонтаже и монтаже, подготовке и ремонте составных частей изделия необходимо соблюдать правила безопасности, а также технологические требования, принятые на предприятии, эксплуатирующем изделие.

4.2.2 Конструкция изделия в части безопасности должна соответствовать ГОСТ 12.2.007.0.

4.2.3 Класс защиты от поражения электрическим током должен соответствовать требованиям ГОСТ Р 58698.

4.2.4 Изделие не должно быть источником опасных излучений и выделений вредных веществ, загрязняющих воздух выше норм, установленных ГОСТ 12.1.005.

4.2.5 Изделие оснащено предохранителем 1А.

4.3 Устранение отказов, повреждений и их последствий

4.3.1 Возможные характерные отказы и методы их устранения приведены в таблице 11.

Таблица 11 – Характерные отказы и методы их устранения

Описание отказа	Возможная причина	Метод устранения
При подаче силового питания отсутствует свечение светодиодов	Перегорел предохранитель	Заменить
В течение 15-ти минут после подачи питания светодиоды «ПОРОГ1» и «ТРЕВОГА» постоянно включены	Неисправность сенсора или цепей управления сенсором	Обратиться в сервисный центр
При подаче тестовой газовой смеси детектор не выдает сигналы тревоги	Не превышен порог срабатывания сигнализации	Подать газовую смесь концентрацией, превышающей установленный порог срабатывания сигнализации
	Потеря чувствительности сенсора	Обратиться в сервисный центр
Светодиод «РАБОТА» кратковременно выключается с периодом 1 сек	Сбой калибровки сенсора	Обратиться в сервисный центр

5 ХРАНЕНИЕ

5.1 Изделие должно храниться в складском закрытом помещении в упакованном виде в таре по условиям хранения группы 2 по ГОСТ 15150. В помещениях для хранения не должно быть пыли, паров кислот и щелочей, агрессивных газов и других вредных примесей, вызывающих коррозию.

6 ТРАНСПОРТИРОВАНИЕ

6.1 Общие требования к транспортированию изделия должны соответствовать ГОСТ Р 52931, ГОСТ 15150.

6.2 Транспортирование упакованного изделия должно производиться любыми видами крытого транспорта в условиях не ниже группы 4 (Ж2) по ГОСТ 15150.

6.3 В зависимости от вида транспорта при перевозке должны выполняться требования правил перевозок грузов соответствующим видом транспорта.

6.4 Размещение и крепление упаковок на транспортных средствах должны обеспечивать устойчивое положение при следовании в пути, отсутствие смещения и ударов друг о друга.

7 УТИЛИЗАЦИЯ

7.1 Изделие не содержит драгоценных и цветных металлов.

7.2 Утилизацию изделия проводить в соответствии с правилами, действующими в эксплуатирующей организации.

8 КОМПЛЕКТ ПОСТАВКИ

8.1 Комплект поставки приведен в таблице 12.

Таблица 12 - Комплект поставки

Обозначение	Наименование	Количество, шт	Примечание
ГКПС 123.00.00.000	Детектор моногаза	1*	Исполнение** в соответствии с заказом
ГКПС 123.00.00.000 РЭ	Руководство по эксплуатации	1	Один экземпляр РЭ на партию, но не менее одного экземпляра в один адрес
ГКПС 123.00.01.000	Упаковка	1	На комплект поставки
Примечания * - количество в соответствии с заказом. ** - вариант исполнения детектора моногаза в соответствии с таблицей 2.			

9 СВИДЕТЕЛЬСТВО О ПРИЕМКЕ

9.1 Детектор моногаза заводской № _____,
изготовлен и принят в соответствии с ТУ 26.51.53-010-45167996-2023
(ГКПС 123.00.00.010 ТУ), действующей технической документацией
ГКПС 123.00.00.000 и признан годным для эксплуатации.

Дата выпуска _____

Начальник ОТК

М. П.

личная подпись

расшифровка подписи

число, месяц, год

11 ГАРАНТИИ ИЗГОТОВИТЕЛЯ

11.1 Изготовитель гарантирует соответствие детектора требованиям ГКПС 123.00.00.010 ТУ при соблюдении потребителем условий транспортировки, хранения и эксплуатации.

11.2 Гарантийный срок изделия устанавливается 18 месяцев со дня продажи при соблюдении требований и норм эксплуатации, технического обслуживания и транспортирования изделия, предусмотренных правилами, изложенными в руководстве по эксплуатации.

11.3 Гарантийный срок хранения 6 месяцев со дня приемки ОТК.

11.4 В случае отказа детектора по причине производственного дефекта в течение гарантийного срока эксплуатации потребитель имеет право на бесплатный ремонт по предъявлению гарантийного талона.

11.5 В случае, если неисправность не вызвана производственным дефектом, потребитель согласовывает стоимость и срок восстановительного ремонта с производителем.

11.6 По истечении гарантийного срока эксплуатации ремонт осуществляется по отдельному договору между потребителем и производителем.

11.7 Гарантия не распространяется на чувствительный элемент (сенсор). Выход его из строя не влечет последствий по гарантийным обязательствам.

11.8 Претензии не принимаются при внешних повреждениях изделия.

12 ГАРАНТИЙНЫЙ ТАЛОН

Заполняет предприятие – изготовитель:

ООО «ПОЛИТЕХФОРМ-М».

Детектор моногаза Зав. № _____.

Начальник ОТК _____.

Адрес предприятия-изготовителя: 143404, МО, г. Красногорск,
ул. Речная, д.8.

Тел./факс 8(495)-146-6969, 8(800)-555-9181.

Дата продажи _____
число, месяц, год

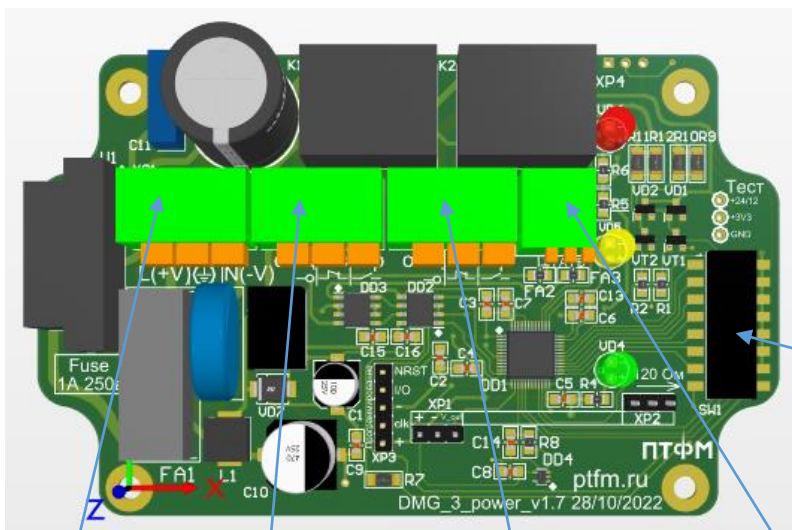
Продавец _____.

Штамп продавца

Приложение А

(обязательное)

Силовая плата детектора



Клеммы питания

Клеммы реле аварийного порога

Клеммы реле предупредительного порога

Клеммы RS-485

DIP переключатель установки адреса

Рисунок А1 - Силовая плата детектора

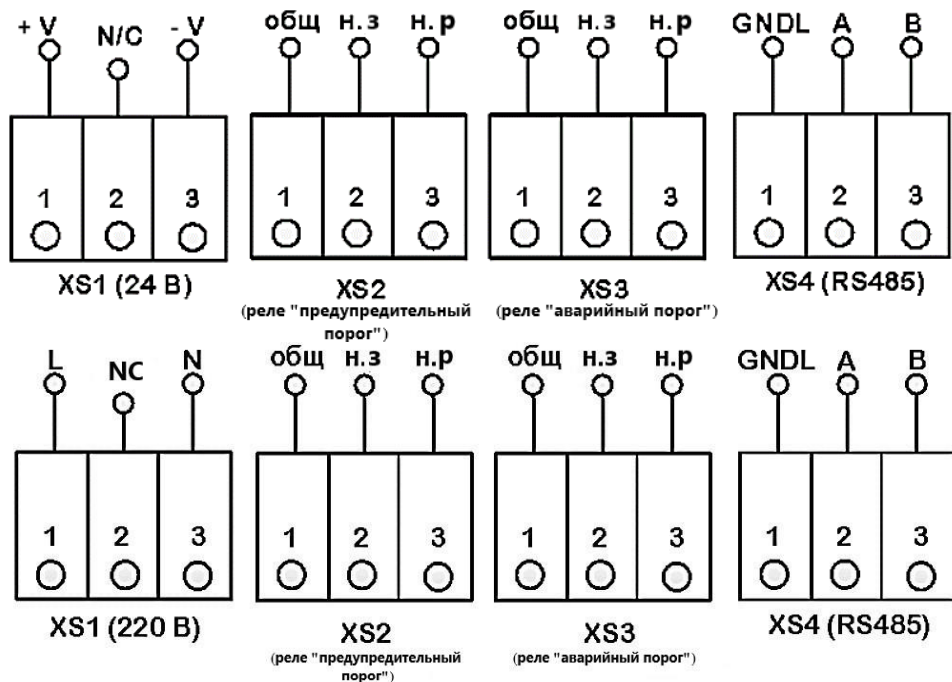


Рисунок А2 - Схемы подключения питания, реле порогов и интерфейса RS-485 к клеммам детектора

Таблица А113 - Маркировка разъемов внешних цепей детектора
(исполнение с реле)

Колодка	Номера контактов колодки	Наименование контактов	Назначение
XS1 (при питании 220 В)	1,3	LN	Сетевое питание 220 В
	2	NC	Не используется
XS1 (при питании 24 В)	1	+V	Питание +24 В
	2	N/C	Не используется
	3	-V	«Земля» питания
XS4	3	B	Линия B интерфейса RS485
	2	A	Линия A интерфейса RS485
	1	GNDL	Логическая «земля» RS485
XS3	2	Н.З	Нормально-замкнутый контакт реле аварийный порог
	3	Н.Р	Нормально-разомкнутый контакт реле аварийный порог
	1	ОБЩ	Общий контакт реле аварийный порог
XS2	2	Н.З	Нормально-замкнутый контакт реле предупредительный порог
	3	Н.Р	Нормально-разомкнутый контакт реле предупредительный порог
	1	ОБЩ	Общий реле предупредительный порог

Приложение Б

(обязательное)

Присоединительные размеры модуля детектора и расположение крепежных отверстий

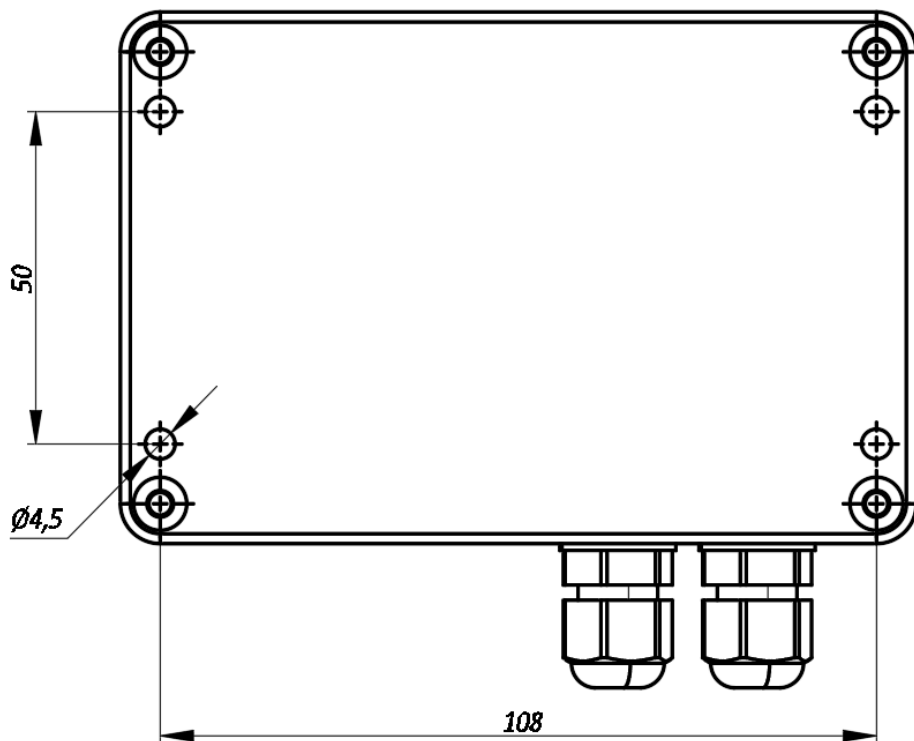


Рисунок Б1 - Присоединительные размеры детектора и расположение крепежных отверстий

Ссылочные нормативные документы

Обозначение документа, на который дана ссылка	Номер раздела, приложения документа, в котором дана ссылка
Технический регламент Таможенного союза ТР ТС 004/2011 «О безопасности низковольтного оборудования»	1.1.
Технический регламент Таможенного союза ТР ТС 020/2011 «Электромагнитная совместимость технических средств»	1.1.
ГОСТ ИЕС 61010-1-2014 «Безопасность электрических контрольно-измерительных приборов и лабораторного оборудования. Часть 1. Общие требования»	1.1.
ГОСТ Р МЭК 61326-1-2014 «Оборудование электрическое для измерения, управления и лабораторного применения Требования электромагнитной совместимости Часть 1. Общие требования».	1.1.
ГОСТ 14254-2015 «Степени защиты, обеспечиваемые оболочками (код IP)».	1.1. Таблица 1.4
ГОСТ 15150-69 «Машины, приборы и другие технические изделия исполнения для различных климатических районов. Категории, условия эксплуатации, хранения и транспортирования в части воздействия климатических факторов внешней среды»	4.1. Таблица 1.1